



JUNTAS DE COMPENSACION DE LA UE-1 DEL SECTOR 1 DEL S.U.N.P A-3

TITULO:

TRABAJOS PENDIENTES PARA LA CONCLUSION DE LAS OBRAS DE URBANIZACION DE LA UE-1 DEL SECTOR 1 DEL SUNP A-3 DEL P.G.O.U. DE VELEZ-MALAGA

PRESUPUESTO BASE DE LICITACION (IVA NO INCLUIDO): 449.996,07 €

IMPUESTOS (IVA 21%): 94.499,17 €

FECHA DE REDACCIÓN: AGOSTO 2018

REFERENCIA: VZ3-207

AUTORES: JUAN JOSE SOTO MESA INGENIERO DE CAMINOS, C. Y P. COLG. Nº 3.676

PEDRO GOZALO DIAZ INGENIERO DE CAMINOS, C. Y P. COLG. Nº 22.510

ÍNDICE GENERAL

I.- MEMORIA Y ANEJOS

- MEMORIA

- ANEJOS

Nº1.- CÁLCULO DE LA RED DE ALUMBRADO PÚBLICO

Nº2.- CONTACTOS CON COMPAÑÍAS DE SERVICIOS

Nº3.- PROGRAMA DE TRABAJOS

Nº4.- JUSTIFICACIÓN DE PRECIOS

Nº5.- GESTIÓN DE RESIDUOS

Nº6.- ESTUDIO DE SEGURIDAD Y SALUD

II.- PLANOS

2.1.- SITUACIÓN

2.2.- PLANTA DE ZONIFICACIÓN

2.3.- FINCAS RESULTANTES DE LA UE-1

2.4.- PLANTA DE DEFINICIONES GEOMÉTRICAS Y REPLANTEO

2.5.- PERFILES TRANSVERSALES

2.6.- PLANTA DE PLUVIALES

2.7.- PLANTA DE SANEAMIENTO

2.8.- PLANTA DE ABASTECIMIENTO

2.9.- PLANTA DE RIEGO

2.10.- PLANTA DE INFRAESTRUCTURA DE MEDIA TENSIÓN

2.11.- PLANTA DE SUPERESTRUCTURA DE MEDIA TENSIÓN

2.12.- PLANTA DE INFRAESTRUCTURA DE BAJA TENSIÓN

2.13.- PLANTA DE SUPERESTRUCTURA DE BAJA TENSIÓN

2.14.- PLANTA DE INFRAESTRUCTURA DE ALUMBRADO PÚBLICO

2.15.- PLANTA DE SUPERESTRUCTURA DE ALUMBRADO PÚBLICO

2.16.- PLANTA DE TELECOMUNICACIONES

2.17.- PLANTA DE SEÑALIZACIÓN Y URBANIZACIÓN

2.18.- PLANTA DE JARDINERÍA

2.19.- SECCIÓN TIPO DE UBICACIÓN DE SERVICIOS

2.20.- SECCIONES Y DETALLES

III.- PLIEGO DE PRESCRIPCIONES TÉCNICAS PARTICULARES

IV.- MEDICIONES Y PRESUPUESTO

4.1.- MEDICIONES

4.2.- CUADRO DE PRECIOS Nº1

4.3.- CUADRO DE PRECIOS Nº2

4.4.- PRESUPUESTO GENERAL

MEMORIA

1.- ANTECEDENTES.

Durante el año 2004 se redactó el "Proyecto de Urbanización del Sector 1 del SUNP A-3 del P.G.O.U. de Vélez-Málaga", el cual sirvió de base para la contratación, ya en el año 2005, de una parte importante de las obras de urbanización.

El citado sector 1 se divide a su vez en dos unidades de ejecución, para cada una de las cuales se extractó la correspondiente separata del proyecto de urbanización inicial con objeto de articular dos contratos de obra independientes.

Tanto en la UE-1 como en la UE-2 se contrataron inicialmente todas las obras de infraestructura y pavimentación, dejando sin contratar los capítulos de superestructura eléctrica y de alumbrado, señalización, jardinería y mobiliario urbano, además del depósito de regulación.

Las previsiones de ejecución se cumplieron prácticamente en su totalidad para la UE-1. Para la UE-2, sin embargo, la afección de la vía pecuaria existente impidió que se concluyeran las obras en el vial F y en la parte del vial E que queda al sur de la rotonda. En ambos viales se llegó a efectuar únicamente la explanación y la instalación de los colectores principales de saneamiento y pluviales, a excepción de los últimos 25 metros del colector Ø1500 mm del vial E, lo cual carecía de sentido hasta que no se hubiesen ejecutado las obras de la vía de servicio.

2.- OBJETO DEL PROYECTO.

El presente documento recoge la totalidad de las obras pendientes de ejecución para la conclusión de la urbanización de la UE-1 del Sector 1 del SUNP A-3.

Incluye en principio tanto los capítulos que no se contrataron en su día como aquellas obras que aun habiéndose contratado no pudieron ser ejecutadas, así como otra serie de obras complementarias que, si bien no estaban previstas en el proyecto de urbanización original, a día de hoy sabemos de su obligatoriedad de ejecución de cara a la recepción definitiva de la urbanización por parte del Ayuntamiento de Vélez-Málaga.

Respecto del depósito de regulación y de su sistema de llenado, el planteamiento a día de hoy es totalmente distinto al que se previó en el proyecto de urbanización inicial. En este lapsus de tiempo se ha planteado y aceptado por el Ayuntamiento la posibilidad de abastecer al sector 1 desde el depósito de regulación existente en el sector SUP A-1. Ello conlleva una serie de obras de acondicionamiento de dicho depósito, las cuales han sido objeto de un proyecto constructivo independiente, redactado por nuestra consultora con fecha de junio de 2009. En dicho proyecto se ha incluido también, por estar íntimamente ligado con el depósito de regulación, el sistema de bombeo para el llenado de emergencia.

Por tanto, el documento que ahora nos ocupa no incluye concepto alguno referente a depósitos de regulación ni sistemas de bombeo.

Las valoraciones han sido realizadas con precios de mercado actualizados con objeto de que el presupuesto obtenido esté aproximadamente en sintonía con los presupuestos que se soliciten durante el proceso de licitación.

3.- MARCO LEGAL.

Se redacta este Proyecto en consonancia con las prescripciones que las leyes vigentes exigen para "Los proyectos de obras ordinarias de urbanización". De acuerdo con dichas normas, el presente Proyecto se configura de tal manera que detalla y profundiza las obras contenidas en el mismo con la precisión necesaria para que puedan ser ejecutadas por un Técnico distinto del autor del Proyecto.

Así mismo, este Proyecto contiene una Memoria descriptiva de las características de las obras, Plano de Situación y Planos de Proyecto y Detalle, Mediciones, Cuadros de Precios y Presupuesto.

4.- DESCRIPCIÓN DE LAS OBRAS.

4.1.- Demoliciones, movimiento de tierras y muros.

El movimiento de tierras se realizó básicamente en las fases anteriores de la obra. Restan sin embargo actuaciones puntuales en distintas partes de la urbanización consistentes, fundamentalmente, en el acondicionamiento de las zonas verdes públicas y en la ejecución del pasaje peatonal B. Nos remitimos en este sentido a las mediciones del proyecto en las que están detalladas cada una de las actuaciones.

En cuanto a las demoliciones, no se prevé nada en las obras necesarias para la terminación de la actuación.

4.2.- Pavimentación.

Como ya hemos comentado, los viales se encuentran pavimentados casi en su totalidad. Para los que no lo están se prevé el uso de los mismos elementos empleados en los primeros, es decir, un firme de calzada compuesto por una capa de zahorra artificial de 25 cms de espesor y dos capas de MBC, una base del tipo AC 32 BASE 50/70 G, con áridos calizos de 7 cm de espesor y otra de rodadura tipo AC 16 SURF 50/70 S, con áridos calizos, de 5 cm de espesor. Las aceras irán delimitadas por bordillos tipo C-5, llevarán una solera de 10 cms de espesor de hormigón tipo HM-20/P/25 sobre la que se colocará un pavimento de adoquines de hormigón de dimensiones y colocación igual a la del resto de aceras de la urbanización. Los adoquines se asentarán sobre una capa hormigón HM-20/P/25 de 10 cm de espesor.

En cuanto a la mitad norte del pasaje peatonal B, en su momento no se ejecutó por entenderse que iba a sufrir importantes deterioros durante la ejecución de las edificaciones anexas, por lo que sólo se instalaron las infraestructuras básicas de saneamiento y pluviales. Se incorpora nuevamente en el presente documento si bien, llegado el momento, la Propiedad decidirá la conveniencia o no de que se pavimente al completo.

El pavimento del pasaje es igual al del resto de las aceras. Las escaleras se ejecutarán sobre losas inclinadas de hormigón armado. Los peldaños se conformarán con bordillos del tipo C-5 a modo de contrahuella y adoquines a modo de huella. Los detalles de colocación y acabado serán los mismos que los del resto de escaleras ejecutadas en fases anteriores de la urbanización y presentes actualmente sobre el terreno.

4.3.- Red de pluviales, saneamiento y abastecimiento de agua potable.

Estas tres infraestructuras se encuentran ejecutadas por completo y recibidas por la empresa concesionaria del servicio, por lo que en este documento nos limitamos a incluir en uno de los anejos la conformidad de la empresa concesionaria de esos servicios, Aqualia, a las redes ejecutadas.

4.4.- Red de riego.

Durante la primera fase de las obras de urbanización de la UE-1 se ejecutaron todas las canalizaciones principales de riego que discurren bajo acera.

Preveamos ahora la ejecución del resto del sistema de riego, tanto las canalizaciones principales pendientes como todas las tuberías de mayor o menor calibre que están previstas a lo largo de las zonas verdes, además de todos los mecanismos de riego, filtros, aspersores, difusores, etc...

4.5.- Servicios eléctricos.

Red de Media Tensión:

A nivel de infraestructura sólo resta la obra civil para las conexiones a realizar en el nuevo centro de transformación previsto en el Vial A.

En cuanto a la superestructura, toda vez que se pusieron en funcionamiento en una fase anterior los dos C.T.'s de transformación instalados en el vial C de la UE-1, restaría por ejecutarse el C.T. del vial A, así como los correspondientes circuitos necesarios para alimentar los nuevos C.T.'s desde la nueva subestación eléctrica, circuitos estos últimos que penetran en nuestro sector desde la urbanización de "Las Canteras".

Se ha eliminado un poste en el entorno del Vial D con un transformador aéreo y un tramo de línea que actualmente están fuera de servicio.

Red de Baja Tensión:

La infraestructura de baja tensión está completamente ejecutada.

En cuanto a la superestructura, todos los circuitos de alimentación en baja tensión necesarios fueron calculados en el correspondiente proyecto eléctrico redactado para la UE-1.

Con la salvedad de dos circuitos ya instalados en la UE-1, uno por el vial C y otro por los viales I y D, ambos alimentados desde los C.T.'s del vial C, quedan por ejecutarse todos los demás circuitos previstos.

Se han eliminado las líneas que parten del poste de media tensión que se ha retirado en el entorno del Vial D.

Red de Alumbrado:

La infraestructura pendiente de ejecución se ciñe al pasaje peatonal B, en su mitad norte.

La superestructura está pendiente de ejecutar en su totalidad.

El vial C de la UE-1 tiene el alumbrado en funcionamiento. Ello se debe a que dicho vial fue ejecutado hace alrededor de 15 años como carga externa para el acceso al sector SUP A-1, por lo que hubo que dotarlo de todos los servicios necesarios. El resto de puntos de luz se han previsto nuevos, con tecnología led. Se han empleado los siguientes modelos:

Para el Vial A:

Punto de luz PESCADOR S (suspendida) de ATP o similar, con LED4 Regulable 100W, 4000K, c, sobre columna de poliamida reforzada con fibra de vidrio de 8 m de altura tipo ATLAS de ATP o similar, con brazo modelo FK110-1.06 adosado de ATP o similar.

Para el resto de viales:

Punto de luz formado por columna de poliamida reforzada, modelo PRIMERA de 4.00 m de altura de ATP o similar, farol modelo PESCADOR-S de ATP o similar, con lámpara LED4 Regulable 35W, 4000K.

Además, se prevé la sustitución del cableado existente por otro nuevo, el cual se conectará al cuadro de alumbrado previsto junto a los C.T.'s del vial C y dejará de alimentarse desde el transformador existente en el sector SUP A-1.

4.6.- Red de telecomunicaciones.

Se encuentra ejecutada en su totalidad, por lo que no se incluye nada en este proyecto.

4.7.- Señalización.

Toda la señalización viaria de la UE-1, tanto la horizontal como la vertical, está pendiente de ejecución con la salvedad del vial C de la UE-1, el cual fue puesto en servicio para dar acceso al sector SUP A-1. No obstante se reforzará la señalización horizontal de este último, bastante desgastada por el uso de estos últimos años.

4.8.- Jardinería.

Respecto a este capítulo, está pendiente de ejecución en su totalidad de la UE-1. En la citada unidad de ejecución se prevé un tratamiento forestal de las grandes parcelas de zona verde para su mejor integración en el entorno y mejor adaptación a la orografía propia de las parcelas, visto este extremo también desde el punto de vista del posterior mantenimiento.

Pequeñas zonas verdes, como los alcorques, llevarán un tratamiento mucho más específico y un ajardinamiento más complejo. Todo ello queda perfectamente definido en los planos del proyecto y en las correspondientes mediciones.

4.9.- Mobiliario Urbano.

No eran muchos los elementos de mobiliario urbano previstos en el proyecto de urbanización original del sector 1. Se trata básicamente de bancos y papeleras y todos ellos, lógicamente, están pendientes de ejecución.

5.- CARACTERÍSTICAS DEL HORMIGÓN Y DEL ACERO Y NIVELES DE CONTROL ADOPTADOS (SEGÚN EHE-08).

La resistencia característica de los hormigones empleados, será para todos los elementos armados de $f_{ck} = 25$ y 25 N/mm^2 , y para los elementos hormigonados en masa, no estructurales, de 20 N/mm^2 (pavimentos). El nivel de control será normal, adoptándose para el cálculo un coeficiente de minoración de $\gamma_c = 1,50$, considerándose además en soportes, u otras piezas hormigonadas en vertical una minoración de diez por ciento de la resistencia.

El acero empleado en armaduras, será en mallas electrosoldadas B500S con límite elástico no menor de $f_{yk} = 500 \text{ N/mm}^2$.

El nivel de control en la ejecución será normal, adoptándose para el cálculo, un coeficiente de ponderación para las acciones de $\gamma_f = 1,60$.

6.- SEGURIDAD Y SALUD.

Por estar incluido este proyecto en los supuestos contemplados en el Real Decreto 1627/1997 de 24 de octubre hemos redactado el correspondiente Estudio Básico de Seguridad y Salud que se encuentra en el Anejo nº 6.

7.- PLAZOS.

El plazo que proponemos para la ejecución de las obras es de TRES (3) meses, siendo el de garantía de un año, contado a partir de la fecha de recepción. Naturalmente, la Administración Contratante podrá establecer otro distinto en Pliego de Cláusulas Económico-Administrativas, que sirva de base a la contratación de las obras.

8.- DOCUMENTOS DEL PROYECTO.

Los documentos de que consta el presente Proyecto, son los siguientes:

I.- MEMORIA Y ANEJOS

- MEMORIA

ANEJOS

- Nº 1.- CÁLCULO DE LA RED DE ALUMBRADO PÚBLICO
- Nº 2.- CONTACTOS CON COMPAÑÍAS DE SERVICIOS
- Nº 3.- PROGRAMA DE TRABAJOS
- Nº 4.- JUSTIFICACIÓN DE PRECIOS
- Nº 5.- GESTIÓN DE RESIDUOS
- Nº 6.- ESTUDIO DE SEGURIDAD Y SALUD

II.- PLANOS

- 2.1.- SITUACIÓN
- 2.2.- PLANTA DE ZONIFICACIÓN
- 2.3.- FINCAS RESULTANTES DE LA UE-1
- 2.4.- PLANTA DE DEFINICIONES GEOMÉTRICAS Y REPLANTEO
- 2.5.- PERFILES TRANSVERSALES
- 2.6.- PLANTA DE PLUVIALES
- 2.7.- PLANTA DE SANEAMIENTO
- 2.8.- PLANTA DE ABASTECIMIENTO
- 2.9.- PLANTA DE RIEGO
- 2.10.- PLANTA DE INFRAESTRUCTURA DE MEDIA TENSIÓN
- 2.11.- PLANTA DE SUPERESTRUCTURA DE MEDIA TENSIÓN
- 2.12.- PLANTA DE INFRAESTRUCTURA DE BAJA TENSIÓN
- 2.13.- PLANTA DE SUPERESTRUCTURA DE BAJA TENSIÓN

- 2.14.- PLANTA DE INFRAESTRUCTURA DE ALUMBRADO PÚBLICO
- 2.15.- PLANTA DE SUPERESTRUCTURA DE ALUMBRADO PÚBLICO
- 2.16.- PLANTA DE TELECOMUNICACIONES
- 2.17.- PLANTA DE SEÑALIZACIÓN Y URBANIZACIÓN
- 2.18.- PLANTA DE JARDINERÍA
- 2.19.- SECCIÓN TIPO DE UBICACIÓN DE SERVICIOS
- 2.20.- SECCIONES Y DETALLES

III.- PLIEGO DE PRESCRIPCIONES TÉCNICAS PARTICULARES

IV.- MEDICIONES Y PRESUPUESTO

- 4.1.- MEDICIONES
- 4.2.- CUADRO DE PRECIOS Nº 1
- 4.3.- CUADRO DE PRECIOS Nº 2
- 4.4.- PRESUPUESTO GENERAL

9.- PRESUPUESTOS.

Los presupuestos de las obras contenidas en el presente proyecto son los siguientes:

Presupuesto General de Ejecución Material: TRESCIENTOS SETENTA Y OCHO MIL CIENTO CUARENTA Y SIETE EUROS CON NOVENTA Y SEIS CÉNTIMOS (378.147,96 €).

Presupuesto Base de Licitación (sin I.V.A.): CUATROCIENTOS CUARENTA Y NUEVE MIL NOVECIENTOS NOVENTA Y SEIS EUROS CON SIETE CÉNTIMOS (449.996,07 €).

Impuestos (I.V.A. = 21%): NOVENTA Y CUATRO MIL CUATROCIENTOS NOVENTA Y NUEVE EUROS CON DIECISIETE CÉNTIMOS (94.499,17 €).

10.- CONCLUSIÓN.

Con el presente Proyecto creemos que se ha dado cumplimiento al encargo recibido, siendo suficiente para definir completamente las obras de urbanización pendientes de ejecución en el interior de la U.E.-1 del Sector 1 del SUNP A-3 del P.G.O.U. de Vélez-Málaga y que, junto con la ejecución de las obras de la vía de servicio de la CN-340a, deberán servir para la recepción definitiva de la urbanización de la U.E.-1 del Sector 1 del SUNP A-3 por parte del Ayuntamiento de Vélez-Málaga.

Vélez-Málaga, Agosto de 2018

Los autores del Proyecto

Fdo.: Juan José Soto Mesa
Ingeniero de Camino C. Y P.

Fdo.: Pedro Gozalo Díaz
Ingeniero de Caminos, C. y P.



ALUMBRADO TÉCNICO PÚBLICO, S.A.
Ctra. de Irún, Km 6 - 31194 - Arre-Pamplona (Spain)
Apdo. P.O. Box 1.029 - Pamplona
Teléfono: (+34) 948 33 07 12
Fax: (+34) 948 33 12 22
e-mail: atpiluminacion@atpiluminacion.com
www.atpiluminacion.com

UE-1 SECTOR SUNP A-3 - VÉLEZ MÁLAGA - VIAL A

AUTOR:

ALUMBRADO TÉCNICO PÚBLICO S.A. (OMP)

CLIENTE

DESCRIPCIÓN:

Vial A
ATLAS 8m 84+4) + FK-110 + PESCADOR SC LED 100W A5

ALUMBRADO TÉCNICO PÚBLICO, S.A.

Ctra. de Irún, Km 6 - 31194 - Arre-Pamplona (Spain), Apdo. P.O. Box 1.029 - Pamplona
Teléfono: (+34) 948 33 07 12 - Fax: (+34) 948 33 12 22 e-mail: atpiluminacion@atpiluminacion.com

ÍNDICE

Evaluación de datos energéticos	3
Vista tridimensional	4
Datos Generales	5
Luminarias del proyecto	6
Curvas Isolux (Iluminancias horizontales)	7
Resultados Numéricos (Iluminancias horizontales)	8
Parámetros de calidad	13

Título: UE-1 Sector SUNP A-3 - Vélez Málaga - A	Fecha: 16/10/2018	Página: 2
Autor: ALUMBRADO TÉCNICO PÚBLICO S.A. (OMP)	Cliente:	



ALUMBRADO TÉCNICO PÚBLICO, S.A.
 Ctra. de Irún, Km 6 - 31194 - Arre-Pamplona (Spain)
 Apdo. P.O. Box 1.029 - Pamplona
 Teléfono: (+34) 948 33 07 12
 Fax: (+34) 948 33 12 22
 e-mail: atpiluminacion@atpiluminacion.com
 www.atpiluminacion.com

EVALUACIÓN DE DATOS ENERGÉTICOS

Efic. Energética: 64,80 m²·lux/W
 Efic. E. Mínima: 7,96 m²·lux/W
 Efic. E. Recom.: 11,61 m²·lux/W
 Índice E. E.: 5,58
 Calif. Energ: A

Superficie Iluminada: 400,00 m²
 Tipo de Lámpara: LED
 Horas de Funcionamiento: 51400
 IP Luminaria: IP6X
 Intervalo Limpieza (años): 1.5
 Grado de contaminación: Bajo
Factor de Conservación: 0,80

Clasificación de la vía: E - vías peatonales - Situación de Proyecto: E1

Clase de alumbrado	Clase	Emed	Emin
S1		15,0 - 18,0 lux	5,0 lux
Acera s	Valores obtenidos	12,8 lux	7,7 lux

Clasificación de la vía: D - de baja velocidad : de 5 km/h hasta 30 km/h - Situación de Proyecto: D1

Clase de alumbrado	Clase	Emed	U0
CE2		20,0 - 24,0 lux	0,40
Aparc s	Valores obtenidos	24,0 lux	0,57

Clasificación de la vía: D - de baja velocidad : de 5 km/h hasta 30 km/h - Situación de Proyecto: D3

Clase de alumbrado	Clase	Emed	U0
CE2		20,0 - 24,0 lux	0,40
Calzada	Valores obtenidos	22,1 lux	0,53

Clasificación de la vía: D - de baja velocidad : de 5 km/h hasta 30 km/h - Situación de Proyecto: D1

Clase de alumbrado	Clase	Emed	U0
CE4		10,0 - 12,0 lux	0,40
Aparc i	Valores obtenidos	10,5 lux	0,80

Clasificación de la vía: E - vías peatonales - Situación de Proyecto: E1

Clase de alumbrado	Clase	Emed	Emin
S3		7,5 - 9,0 lux	1,5 lux
Acera i	Valores obtenidos	6,4 lux	5,1 lux

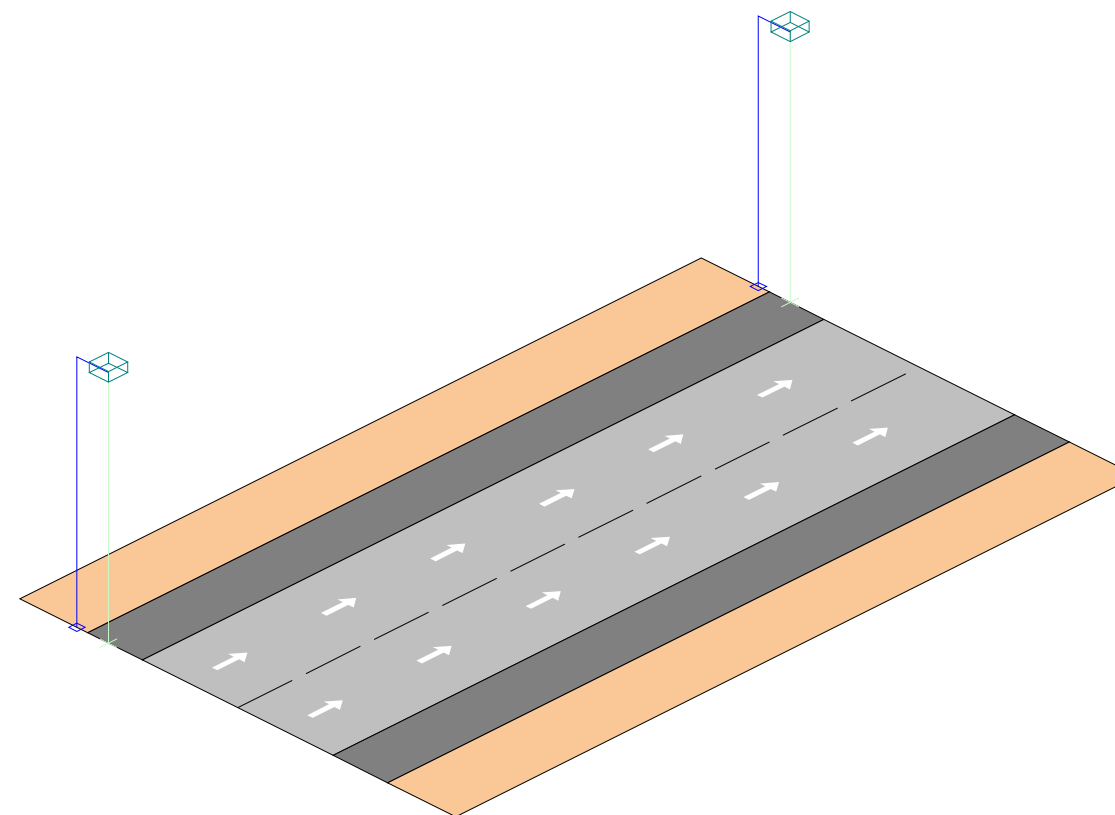
CARACTERÍSTICAS DE LAS LUMINARIAS

Luminaria	Rdto. Min	Rdto. Lum	Clasif. Zona	FHS Lum	I 85° (cd)
PES-SC LED100 A5 4000K	55 %	79,3 %	E3: FHS <= 15 %	0,1 %	211,0



ALUMBRADO TÉCNICO PÚBLICO, S.A.
 Ctra. de Irún, Km 6 - 31194 - Arre-Pamplona (Spain)
 Apdo. P.O. Box 1.029 - Pamplona
 Teléfono: (+34) 948 33 07 12
 Fax: (+34) 948 33 12 22
 e-mail: atpiluminacion@atpiluminacion.com
 www.atpiluminacion.com

VISTA TRIDIMENSIONAL DE LA INSTALACIÓN





ALUMBRADO TÉCNICO PÚBLICO, S.A.
Ctra. de Irún, Km 6 - 31194 - Arre-Pamplona (Spain)
Apdo. P.O. Box 1.029 - Pamplona
Teléfono: (+34) 948 33 07 12
Fax: (+34) 948 33 12 22
e-mail: atpiluminacion@atpiluminacion.com
www.atpiluminacion.com

DATOS GENERALES DE LAS ZONAS DE ESTUDIO

	Máxima	Media	Mínima	Umed	Uext
ILUMINANCIAS HORIZONTALES	42,7 lux	16,5 lux	5,1 lux	0,31	0,12

Acera s

Características	Puntos de luz	Luminaria
Longitud (Eje X): 25,0 m	Disposición: UNILATERAL	Luminaria: PESCADOR SC - LED
Longitud (Eje Y): 2,5 m	Interdistancia entre Puntos: 25,0 m	Código: PES-SC LED100 A5 4000K
Tipo de Pavimento: R1	Retranqueo: -2,1 m	Inclinación: 0°
Coef. pavimento q0: 0,10	Altura: 8,1 m	Factor de Conservación: 0,8
Observador (X,Y) (m): (60,0, 1,0)	Brazo (b):: 1,2 m	Lámpara: LED 100 A5 4000K 102 W
		Flujo de la lámpara: 13,50 kLm

Aparc s

Características	Puntos de luz	Luminaria
Longitud (Eje X): 25,0 m	Disposición: SIN PUNTOS	Luminaria:
Longitud (Eje Y): 2,0 m	Interdistancia entre Puntos: -	Código: -
Tipo de Pavimento: R3	Retranqueo: -	Inclinación: -
Coef. pavimento q0: 0,07	Altura: -	Factor de Conservación: -
Observador (X,Y) (m): (60,0, 0,5)	Brazo (b):: -	Lámpara: -

Calzada

Características	Puntos de luz	Luminaria
Longitud (Eje X): 25,0 m	Disposición: SIN PUNTOS	Luminaria:
Longitud (Eje Y): 7,0 m	Interdistancia entre Puntos: -	Código: -
Tipo de Pavimento: R3	Retranqueo: -	Inclinación: -
Coef. pavimento q0: 0,07	Altura: -	Factor de Conservación: -
Observador (X,Y) (m): (60,0, 3,5)	Brazo (b):: -	Lámpara: -
Nº de carriles: 2		

Aparc i

Características	Puntos de luz	Luminaria
Longitud (Eje X): 25,0 m	Disposición: SIN PUNTOS	Luminaria:
Longitud (Eje Y): 2,0 m	Interdistancia entre Puntos: -	Código: -
Tipo de Pavimento: R3	Retranqueo: -	Inclinación: -
Coef. pavimento q0: 0,07	Altura: -	Factor de Conservación: -
Observador (X,Y) (m): (60,0, 0,5)	Brazo (b):: -	Lámpara: -

Acera i

Características	Puntos de luz	Luminaria
Longitud (Eje X): 25,0 m	Disposición: SIN PUNTOS	Luminaria:
Longitud (Eje Y): 2,5 m	Interdistancia entre Puntos: -	Código: -
Tipo de Pavimento: R1	Retranqueo: -	Inclinación: -
Coef. pavimento q0: 0,10	Altura: -	Factor de Conservación: -
Observador (X,Y) (m): (60,0, 1,0)	Brazo (b):: -	Lámpara: -

Título: UE-1 Sector SUNP A-3 - Vélez Málaga - A	Fecha: 16/10/2018	Página: 5
Autor: ALUMBRADO TÉCNICO PÚBLICO S.A. (OMP)	Cliente:	



ALUMBRADO TÉCNICO PÚBLICO, S.A.
Ctra. de Irún, Km 6 - 31194 - Arre-Pamplona (Spain)
Apdo. P.O. Box 1.029 - Pamplona
Teléfono: (+34) 948 33 07 12
Fax: (+34) 948 33 12 22
e-mail: atpiluminacion@atpiluminacion.com
www.atpiluminacion.com

Luminaria PESCADOR SC LED ASIMÉTRICO LARGO

MATERIALES

Fabricada con materiales duraderos incluso en ambientes húmedos y de alta salinidad.

Partes estructurales y Ornamentos: Fabricados en polímeros técnicos de ingeniería reforzados S7 sometidos a 3000 horas en cámara de rayos U.V. (S/UNE 53104/86) sin presentar alteración de color.

Difusor: Termo-polímero transparente tropicalizado de alto impacto T5 estabilizado contra rayos ultravioletas (U.V.). (En modelos con difusor plano, estará compuesto por un vidrio liso templado de seguridad de 5mm de espesor).

CARACTERÍSTICAS

Antivandálicas

Los materiales empleados así como las características constructivas, (difusor de 2,5mm. de espesor, etc.), confieren a las luminarias ATP una resistencia al impacto que supera ampliamente el grado máximo, IK10, establecido por la norma UNE-EN 50102/A1.

Estanqueidad

El IP66 de todos nuestros productos garantiza:

- Un rendimiento lumínico constante.
- Alargar la vida del equipo.
- Reducir el coste de mantenimiento.

Resistencia a la corrosión

Materiales totalmente resistentes a la corrosión. Tornillería de acero inoxidable A-316 L.

Máxima seguridad

Aislamiento eléctrico Clase II.
Rigidez Dieléctrica 175,000 Voltios.

Equipo y módulo LED

Se suministra con un equipo electrónico de corriente constante, con el módulo LED con las lentes incorporadas y con la posibilidad de añadir un módulo de regulación.

MANTENIMIENTO

Materiales que no precisan mantenimiento.

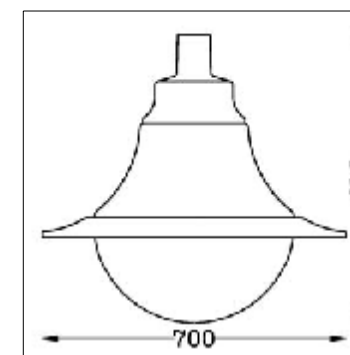
Limpieza interior y exterior con agua y detergente aplicado con esponja.

Acceso a la lámpara sin necesidad de herramientas.



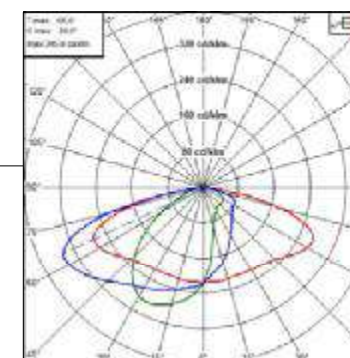
Código: PES-SC LED100 A5 4000K

Familia: PESCADOR SC - LED



Lámpara:

Tipo: LED 100 A5 ASIMÉTRICO LARGO Flujo: 13,5 Klm
Potencia: 102 W (102,0 W) Casquillo: PLACA
T color: 4000° K Eficacia luminosa: 132 lm/W



F.H.S.: 0,13 %

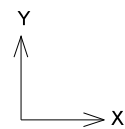
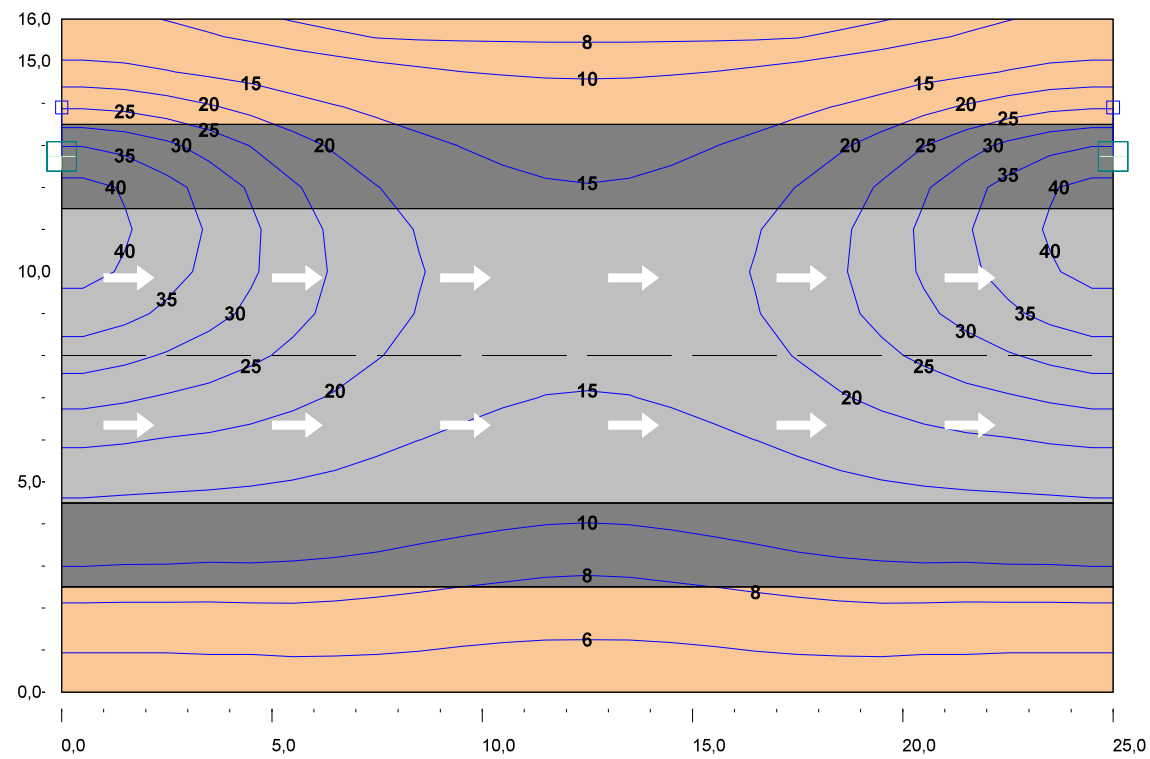
Título: UE-1 Sector SUNP A-3 - Vélez Málaga - A	Fecha: 16/10/2018	Página: 6
Autor: ALUMBRADO TÉCNICO PÚBLICO S.A. (OMP)	Cliente:	



ALUMBRADO TÉCNICO PÚBLICO, S.A.
 Ctra. de Irún, Km 6 - 31194 - Arre-Pamplona (Spain)
 Apdo. P.O. Box 1.029 - Pamplona
 Teléfono: (+34) 948 33 07 12
 Fax: (+34) 948 33 12 22
 e-mail: atpiluminacion@atpiluminacion.com
 www.atpiluminacion.com

ILUMINANCIAS HORIZONTALES

CURVAS ISOLUX (ILUMINANCIAS HORIZONTALES) [lux]



	Acera s	Aparc s	Calzada	Aparc i	Acera i
Iluminancia máxima	24,5 lux	41,5 lux	42,7 lux	12,8 lux	7,9 lux
Iluminancia media	12,8 lux	24,0 lux	22,1 lux	10,5 lux	6,4 lux
Iluminancia mínima	7,7 lux	13,6 lux	11,7 lux	8,3 lux	5,1 lux
Uniformidad media	0,60	0,57	0,53	0,80	0,80
Uniformidad extrema	0,31	0,33	0,27	0,65	0,64

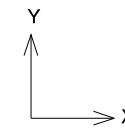
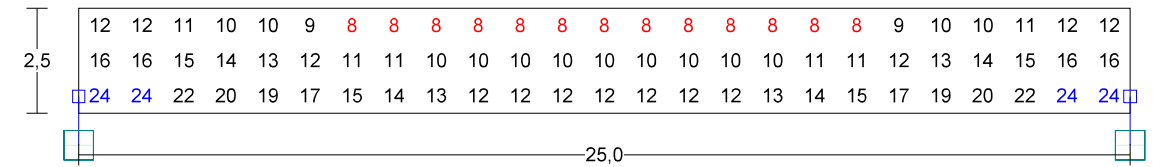
Título: UE-1 Sector SUNP A-3 - Vélez Málaga - A	Fecha: 16/10/2018	Página: 7
Autor: ALUMBRADO TÉCNICO PÚBLICO S.A. (OMP)	Cliente:	



ALUMBRADO TÉCNICO PÚBLICO, S.A.
 Ctra. de Irún, Km 6 - 31194 - Arre-Pamplona (Spain)
 Apdo. P.O. Box 1.029 - Pamplona
 Teléfono: (+34) 948 33 07 12
 Fax: (+34) 948 33 12 22
 e-mail: atpiluminacion@atpiluminacion.com
 www.atpiluminacion.com

ILUMINANCIAS HORIZONTALES

Acera s



	Acera s	Aparc s	Calzada	Aparc i	Acera i
Iluminancia máxima	24,5 lux	41,5 lux	42,7 lux	12,8 lux	7,9 lux
Iluminancia media	12,8 lux	24,0 lux	22,1 lux	10,5 lux	6,4 lux
Iluminancia mínima	7,7 lux	13,6 lux	11,7 lux	8,3 lux	5,1 lux
Uniformidad media	0,60	0,57	0,53	0,80	0,80
Uniformidad extrema	0,31	0,33	0,27	0,65	0,64

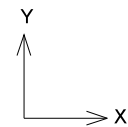
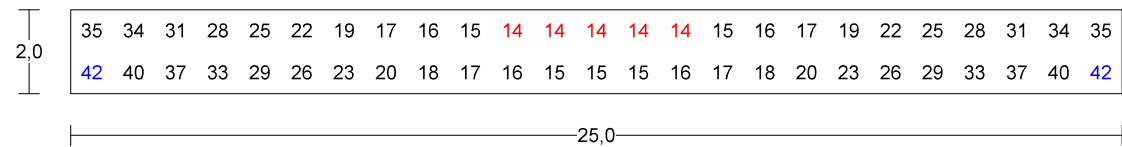
Título: UE-1 Sector SUNP A-3 - Vélez Málaga - A	Fecha: 16/10/2018	Página: 8
Autor: ALUMBRADO TÉCNICO PÚBLICO S.A. (OMP)	Cliente:	



ALUMBRADO TÉCNICO PÚBLICO, S.A.
 Ctra. de Irún, Km 6 - 31194 - Arre-Pamplona (Spain)
 Apdo. P.O. Box 1.029 - Pamplona
 Teléfono: (+34) 948 33 07 12
 Fax: (+34) 948 33 12 22
 e-mail: atpiluminacion@atpiluminacion.com
 www.atpiluminacion.com

ILUMINANCIAS HORIZONTALES

Aparc s



	Acera s	Aparc s	Calzada	Aparc i	Acera i
Illuminancia máxima	24,5 lux	41,5 lux	42,7 lux	12,8 lux	7,9 lux
Illuminancia media	12,8 lux	24,0 lux	22,1 lux	10,5 lux	6,4 lux
Illuminancia mínima	7,7 lux	13,6 lux	11,7 lux	8,3 lux	5,1 lux
Uniformidad media	0,60	0,57	0,53	0,80	0,80
Uniformidad extrema	0,31	0,33	0,27	0,65	0,64

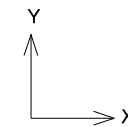
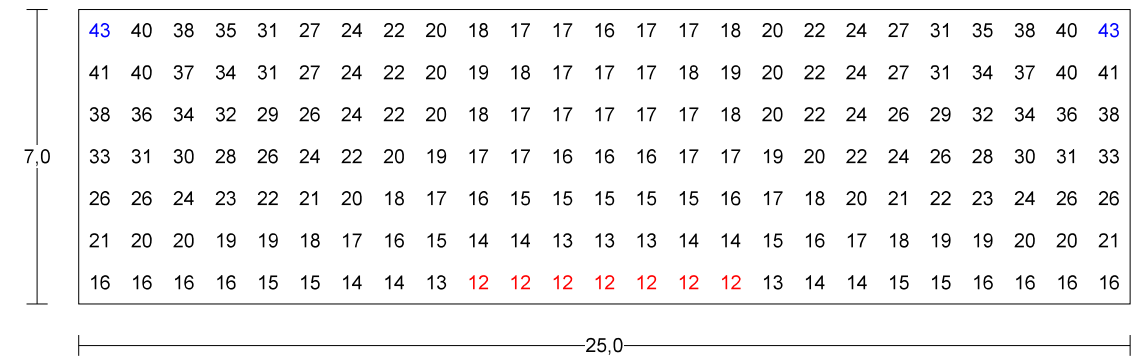
Título: UE-1 Sector SUNP A-3 - Vélez Málaga - A	Fecha: 16/10/2018	Página: 9
Autor: ALUMBRADO TÉCNICO PÚBLICO S.A. (OMP)	Cliente:	



ALUMBRADO TÉCNICO PÚBLICO, S.A.
 Ctra. de Irún, Km 6 - 31194 - Arre-Pamplona (Spain)
 Apdo. P.O. Box 1.029 - Pamplona
 Teléfono: (+34) 948 33 07 12
 Fax: (+34) 948 33 12 22
 e-mail: atpiluminacion@atpiluminacion.com
 www.atpiluminacion.com

ILUMINANCIAS HORIZONTALES

Calzada



	Acera s	Aparc s	Calzada	Aparc i	Acera i
Illuminancia máxima	24,5 lux	41,5 lux	42,7 lux	12,8 lux	7,9 lux
Illuminancia media	12,8 lux	24,0 lux	22,1 lux	10,5 lux	6,4 lux
Illuminancia mínima	7,7 lux	13,6 lux	11,7 lux	8,3 lux	5,1 lux
Uniformidad media	0,60	0,57	0,53	0,80	0,80
Uniformidad extrema	0,31	0,33	0,27	0,65	0,64

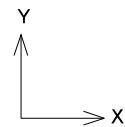
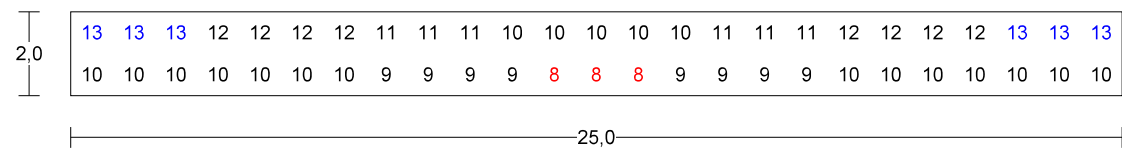
Título: UE-1 Sector SUNP A-3 - Vélez Málaga - A	Fecha: 16/10/2018	Página: 10
Autor: ALUMBRADO TÉCNICO PÚBLICO S.A. (OMP)	Cliente:	



ALUMBRADO TÉCNICO PÚBLICO, S.A.
 Ctra. de Irún, Km 6 - 31194 - Arre-Pamplona (Spain)
 Apdo. P.O. Box 1.029 - Pamplona
 Teléfono: (+34) 948 33 07 12
 Fax: (+34) 948 33 12 22
 e-mail: atpiluminacion@atpiluminacion.com
 www.atpiluminacion.com

ILUMINANCIAS HORIZONTALES

Aparc i



	Acera s	Aparc s	Calzada	Aparc i	Acera i
Illuminancia máxima	24,5 lux	41,5 lux	42,7 lux	12,8 lux	7,9 lux
Illuminancia media	12,8 lux	24,0 lux	22,1 lux	10,5 lux	6,4 lux
Illuminancia mínima	7,7 lux	13,6 lux	11,7 lux	8,3 lux	5,1 lux
Uniformidad media	0,60	0,57	0,53	0,80	0,80
Uniformidad extrema	0,31	0,33	0,27	0,65	0,64

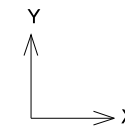
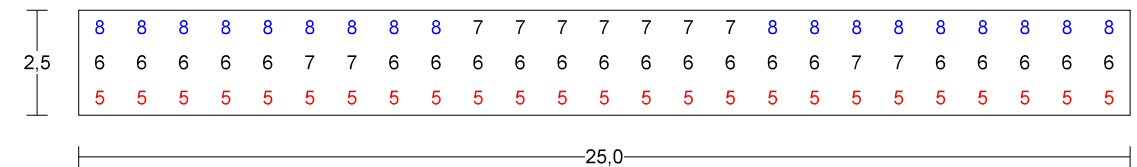
Título: UE-1 Sector SUNP A-3 - Vélez Málaga - A	Fecha: 16/10/2018	Página: 11
Autor: ALUMBRADO TÉCNICO PÚBLICO S.A. (OMP)	Cliente:	



ALUMBRADO TÉCNICO PÚBLICO, S.A.
 Ctra. de Irún, Km 6 - 31194 - Arre-Pamplona (Spain)
 Apdo. P.O. Box 1.029 - Pamplona
 Teléfono: (+34) 948 33 07 12
 Fax: (+34) 948 33 12 22
 e-mail: atpiluminacion@atpiluminacion.com
 www.atpiluminacion.com

ILUMINANCIAS HORIZONTALES

Acera i



	Acera s	Aparc s	Calzada	Aparc i	Acera i
Illuminancia máxima	24,5 lux	41,5 lux	42,7 lux	12,8 lux	7,9 lux
Illuminancia media	12,8 lux	24,0 lux	22,1 lux	10,5 lux	6,4 lux
Illuminancia mínima	7,7 lux	13,6 lux	11,7 lux	8,3 lux	5,1 lux
Uniformidad media	0,60	0,57	0,53	0,80	0,80
Uniformidad extrema	0,31	0,33	0,27	0,65	0,64

Título: UE-1 Sector SUNP A-3 - Vélez Málaga - A	Fecha: 16/10/2018	Página: 12
Autor: ALUMBRADO TÉCNICO PÚBLICO S.A. (OMP)	Cliente:	



ALUMBRADO TÉCNICO PÚBLICO, S.A.
 Ctra. de Irún, Km 6 - 31194 - Arre-Pamplona (Spain)
 Apdo. P.O. Box 1.029 - Pamplona
 Teléfono: (+34) 948 33 07 12
 Fax: (+34) 948 33 12 22
 e-mail: atpiluminacion@atpiluminacion.com
 www.atpiluminacion.com

PARÁMETROS DE CALIDAD

Acera s

Características	Iluminancias [lux]	Luminancias [cd/m ²]	Deslumbramiento
Pavimento: R1	E _{max} : 24 U _{med} : 0,60	L _{max} : 1,8 U _{med} : 0,66	L velo: -
Coefficiente q ₀ : 0,10	E _{med} : 13 U _{ext} : 0,31	L _{med} : 1,2 U _{ext} : 0,42	TI: -
Observador (m): (60,0, 1,0)	E _{min} : 8	L _{min} : 0,8	G: -
			SR: -

Aparc s

Características	Iluminancias [lux]	Luminancias [cd/m ²]	Deslumbramiento
Pavimento: R3	E _{max} : 42 U _{med} : 0,57	L _{max} : 1,9 U _{med} : 0,73	L velo: -
Coefficiente q ₀ : 0,07	E _{med} : 24 U _{ext} : 0,33	L _{med} : 1,5 U _{ext} : 0,58	TI: -
Observador (m): (60,0, 0,5)	E _{min} : 14	L _{min} : 1,1	G: -
			SR: 0,4

Calzada

Características	Iluminancias [lux]	Luminancias [cd/m ²]	Deslumbramiento
Pavimento: R3	E _{max} : 43 U _{med} : 0,53	L _{max} : 2,6 U _{med} : 0,43	L velo: 0,17 cd/m ²
Coefficiente q ₀ : 0,07	E _{med} : 22 U _{ext} : 0,27	L _{med} : 1,5 U _{ext} : 0,25	TI: 6,4 %
Observador (m): (60,0, 3,5)	E _{min} : 12	L _{min} : 0,7	G: -
			SR: -
Carril	max [lux] med [lux] min [lux] U _{med} U _{ext}	max[cd/m ²] med[cd/m ²] min[cd/m ²] U _{med} U _{ext} UI	
1	33 19 12 0,63 0,36	0,9 0,9 0,8 0,98 0,96 0,96	
2	43 26 16 0,63 0,38	2,1 1,9 1,8 0,96 0,88 0,88	

Aparc i

Características	Iluminancias [lux]	Luminancias [cd/m ²]	Deslumbramiento
Pavimento: R3	E _{max} : 13 U _{med} : 0,80	L _{max} : 0,7 U _{med} : 0,78	L velo: -
Coefficiente q ₀ : 0,07	E _{med} : 10 U _{ext} : 0,65	L _{med} : 0,6 U _{ext} : 0,64	TI: -
Observador (m): (60,0, 0,5)	E _{min} : 8	L _{min} : 0,4	G: -
			SR: 0,4

Acera i

Características	Iluminancias [lux]	Luminancias [cd/m ²]	Deslumbramiento
Pavimento: R1	E _{max} : 8 U _{med} : 0,80	L _{max} : 0,8 U _{med} : 0,80	L velo: -
Coefficiente q ₀ : 0,10	E _{med} : 6 U _{ext} : 0,64	L _{med} : 0,6 U _{ext} : 0,66	TI: -
Observador (m): (60,0, 1,0)	E _{min} : 5	L _{min} : 0,5	G: -
			SR: -



ALUMBRADO TÉCNICO PÚBLICO, S.A.
Ctra. de Irún, Km 6 - 31194 - Arre-Pamplona (Spain)
Apdo. P.O. Box 1.029 - Pamplona
Teléfono: (+34) 948 33 07 12
Fax: (+34) 948 33 12 22
e-mail: atpiluminacion@atpiluminacion.com
www.atpiluminacion.com

UE-1 SECTOR SUNP A-3 - VÉLEZ MÁLAGA - VIAL B

AUTOR:

ALUMBRADO TÉCNICO PÚBLICO S.A. (OMP)

CLIENTE

DESCRIPCIÓN:

Vial B
PRIMERA 4m + PESCADOR AC LED 35W A5
24LED / 38W / 500mA / F=5053lm

ALUMBRADO TÉCNICO PÚBLICO, S.A.

Ctra. de Irún, Km 6 - 31194 - Arre-Pamplona (Spain), Apdo. P.O. Box 1.029 - Pamplona
Teléfono: (+34) 948 33 07 12 - Fax: (+34) 948 33 12 22 e-mail: atpiluminacion@atpiluminacion.com

ÍNDICE

Evaluación de datos energéticos	3
Vista tridimensional	4
Datos Generales	5
Luminarias del proyecto	6
Curvas Isolux (Iluminancias horizontales)	7
Resultados Numéricos (Iluminancias horizontales)	8
Parámetros de calidad	11

Título: UE-1 Sector SUNP A-3 - Vélez Málaga - B	Fecha: 16/10/2018	Página: 2
Autor: ALUMBRADO TÉCNICO PÚBLICO S.A. (OMP)	Cliente:	



ALUMBRADO TÉCNICO PÚBLICO, S.A.
 Ctra. de Irún, Km 6 - 31194 - Arre-Pamplona (Spain)
 Apdo. P.O. Box 1.029 - Pamplona
 Teléfono: (+34) 948 33 07 12
 Fax: (+34) 948 33 12 22
 e-mail: atpiluminacion@atpiluminacion.com
 www.atpiluminacion.com

EVALUACIÓN DE DATOS ENERGÉTICOS

Efic. Energética: 56,26 m ² ·lux/W	Superficie Iluminada: 150,00 m ²
Efic. E. Mínima: 7,28 m ² ·lux/W	Tipo de Lámpara: LED
Efic. E. Recom.: 10,70 m ² ·lux/W	Horas de Funcionamiento: 51400
Indice E. E.: 5,26	IP Luminaria: IP6X
Calif. Energ: A	Intervalo Limpieza (años): 1.5
	Grado de contaminación: Bajo
	Factor de Conservación: 0,80

Clasificación de la vía: E - vías peatonales - Situación de Proyecto: E1

Clase de alumbrado	Clase	Emed	Emin
S1		15,0 - 18,0 lux	5,0 lux
Acera s	Valores obtenidos	13,9 lux	7,3 lux

Clasificación de la vía: D - de baja velocidad : de 5 km/h hasta 30 km/h - Situación de Proyecto: D3

Clase de alumbrado	Clase	Emed	Emin
S1		15,0 - 18,0 lux	5,0 lux
Calzada	Valores obtenidos	17,6 lux	7,9 lux

Clasificación de la vía: E - vías peatonales - Situación de Proyecto: E1

Clase de alumbrado	Clase	Emed	Emin
S4		5,0 - 6,0 lux	1,0 lux
Acera i	Valores obtenidos	4,5 lux	3,4 lux

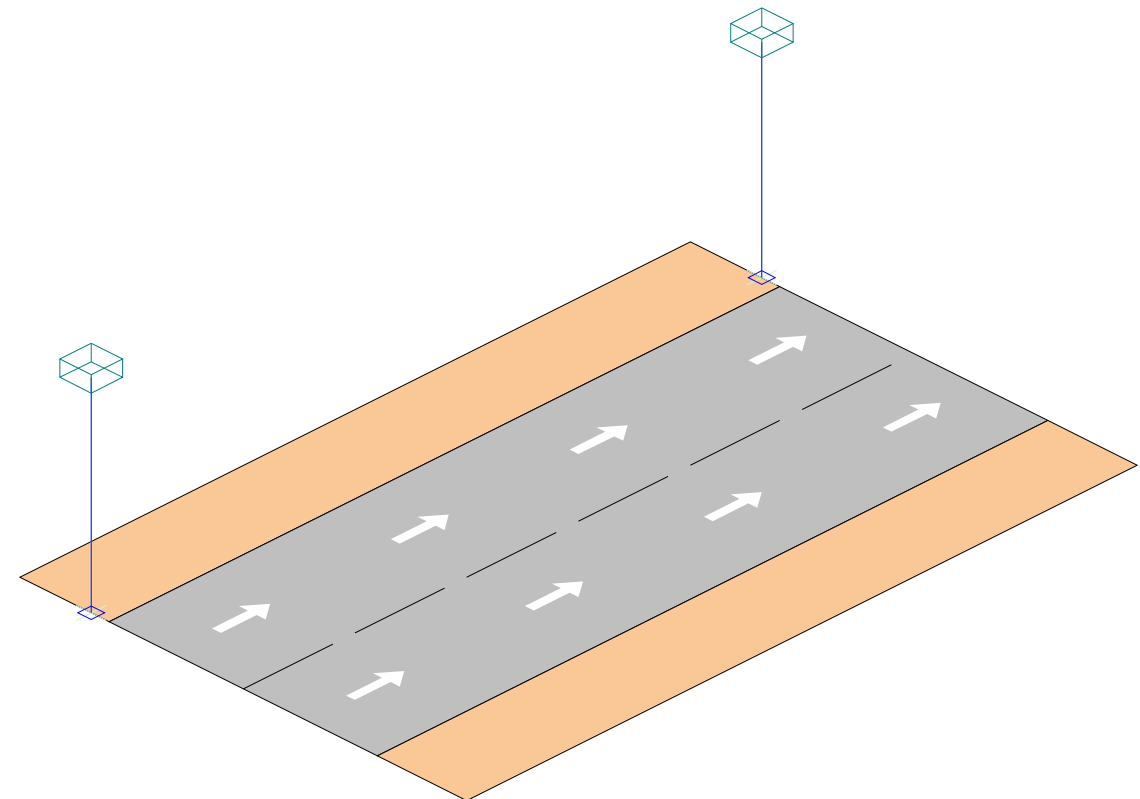
CARACTERÍSTICAS DE LAS LUMINARIAS

Luminaria	Rdto. Min	Rdto. Lum	Clasif. Zona	FHS Lum	I 85° (cd)
PES-AC LED35 A7 4000K	55 %	71,7 %	E3: FHS <= 15 %	3,2 %	494,9



ALUMBRADO TÉCNICO PÚBLICO, S.A.
 Ctra. de Irún, Km 6 - 31194 - Arre-Pamplona (Spain)
 Apdo. P.O. Box 1.029 - Pamplona
 Teléfono: (+34) 948 33 07 12
 Fax: (+34) 948 33 12 22
 e-mail: atpiluminacion@atpiluminacion.com
 www.atpiluminacion.com

VISTA TRIDIMENSIONAL DE LA INSTALACIÓN





ALUMBRADO TÉCNICO PÚBLICO, S.A.
Ctra. de Irún, Km 6 - 31194 - Arre-Pamplona (Spain)
Apdo. P.O. Box 1.029 - Pamplona
Teléfono: (+34) 948 33 07 12
Fax: (+34) 948 33 12 22
e-mail: atpiluminacion@atpiluminacion.com
www.atpiluminacion.com

DATOS GENERALES DE LAS ZONAS DE ESTUDIO

	Máxima	Media	Mínima	Umed	Uext
ILUMINANCIAS HORIZONTALES	28,4 lux	14,3 lux	3,4 lux	0,24	0,12

Acera s

Características	Puntos de luz	Luminaria
Longitud (Eje X): 15,0 m	Disposición: UNILATERAL	Luminaria: PESCADOR AC - LED
Longitud (Eje Y): 2,0 m	Interdistancia entre Puntos: 15,0 m	Código: PES-AC LED55 A7 4000K
Tipo de Pavimento: R1	Retranqueo: -1,6 m	Inclinación: 0 °
Coef. pavimento q0: 0,10	Altura: 4,3 m	Factor de Conservación:: 0,8
Observador (X,Y) (m): (60,0, 1,0)	Brazo (b):: 0,0 m	Lámpara: LED 35 A7 4000K 38 W
		Flujo de la lámpara: 5,05 kLm

Calzada

Características	Puntos de luz	Luminaria
Longitud (Eje X): 15,0 m	Disposición: SIN PUNTOS	Luminaria:
Longitud (Eje Y): 6,0 m	Interdistancia entre Puntos: -	Código: -
Tipo de Pavimento: R3	Retranqueo: -	Inclinación: -
Coef. pavimento q0: 0,07	Altura: -	Factor de Conservación:: -
Observador (X,Y) (m): (60,0, 3,0)	Brazo (b):: -	Lámpara: -
Nº de carriles: 2		

Acera i

Características	Puntos de luz	Luminaria
Longitud (Eje X): 15,0 m	Disposición: SIN PUNTOS	Luminaria:
Longitud (Eje Y): 2,0 m	Interdistancia entre Puntos: -	Código: -
Tipo de Pavimento: R1	Retranqueo: -	Inclinación: -
Coef. pavimento q0: 0,10	Altura: -	Factor de Conservación:: -
Observador (X,Y) (m): (60,0, 1,0)	Brazo (b):: -	Lámpara: -

Título: UE-1 Sector SUNP A-3 - Vélez Málaga - B	Fecha: 16/10/2018	Página: 5
Autor: ALUMBRADO TÉCNICO PÚBLICO S.A. (OMP)	Cliente:	



ALUMBRADO TÉCNICO PÚBLICO, S.A.
Ctra. de Irún, Km 6 - 31194 - Arre-Pamplona (Spain)
Apdo. P.O. Box 1.029 - Pamplona
Teléfono: (+34) 948 33 07 12
Fax: (+34) 948 33 12 22
e-mail: atpiluminacion@atpiluminacion.com
www.atpiluminacion.com

Luminaria PESCADOR AC LED ASIMÉTRICO LARGO

MATERIALES

Fabricada con materiales duraderos incluso en ambientes húmedos y de alta salinidad.

Partes estructurales y Ornamentos: Fabricados en polímeros técnicos de ingeniería reforzados S7 sometidos a 3000 horas en cámara de rayos U.V. (S/UNE 53104/86) sin presentar alteración de color.

Difusor: Termo-polímero transparente tropicalizado de alto impacto T5 estabilizado contra rayos ultravioletas (U.V.). (En modelos con difusor plano, estará compuesto por un vidrio liso templado de seguridad de 5mm de espesor).

CARACTERÍSTICAS

Antivandálicas

Los materiales empleados así como las características constructivas, (difusor de 2,5mm. de espesor, etc.), confieren a las luminarias ATP una resistencia al impacto que supera ampliamente el grado máximo, IK10, establecido por la norma UNE-EN 50102/A1.

Estanqueidad

El IP66 de todos nuestros productos garantiza:

- Un rendimiento lumínico constante.
- Alargar la vida del equipo.
- Reducir el coste de mantenimiento.

Resistencia a la corrosión

Materiales totalmente resistentes a la corrosión. Tornillería de acero inoxidable A-316 L.

Máxima seguridad

Aislamiento eléctrico Clase II.
Rigidez Dieléctrica 175,000 Voltios.

Equipo y módulo LED

Se suministra con un equipo electrónico de corriente constante, con el módulo LED con las lentes incorporadas y con la posibilidad de añadir un módulo de regulación.

MANTENIMIENTO

Materiales que no precisan mantenimiento.

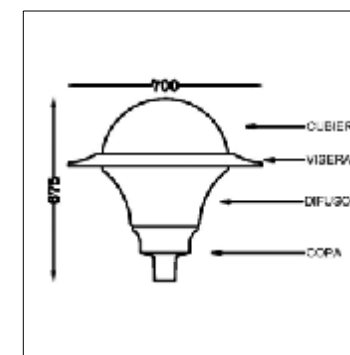
Limpieza interior y exterior con agua y detergente aplicado con esponja.

Acceso a la lámpara sin necesidad de herramientas.



Código: PES-AC LED55 A7 4000K

Familia: PESCADOR AC - LED



Lámpara:

Tipo: LED 24 DIOIC ASIMÉTRICO

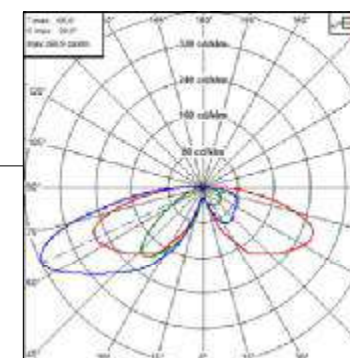
Flujo: 5,053 Klm

Potencia: 35 W (38,0 W)

Casquillo: PLACA

T color: 4000° K

Eficacia luminosa: 133 lm/W



F.H.S.: 3,22 %

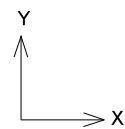
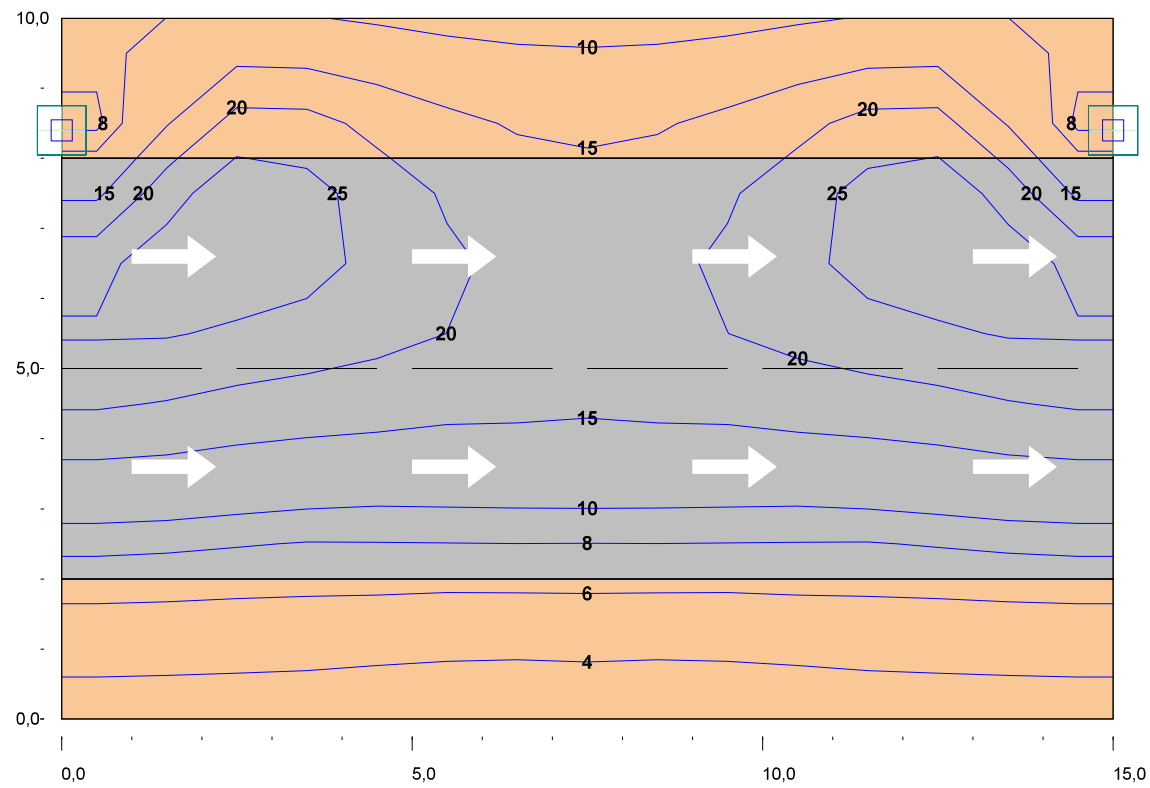
Título: UE-1 Sector SUNP A-3 - Vélez Málaga - B	Fecha: 16/10/2018	Página: 6
Autor: ALUMBRADO TÉCNICO PÚBLICO S.A. (OMP)	Cliente:	



ALUMBRADO TÉCNICO PÚBLICO, S.A.
 Ctra. de Irún, Km 6 - 31194 - Arre-Pamplona (Spain)
 Apdo. P.O. Box 1.029 - Pamplona
 Teléfono: (+34) 948 33 07 12
 Fax: (+34) 948 33 12 22
 e-mail: atpiluminacion@atpiluminacion.com
 www.atpiluminacion.com

ILUMINANCIAS HORIZONTALES

CURVAS ISOLUX (ILUMINANCIAS HORIZONTALES) [lux]



	Acera s	Calzada	Acera i
Iluminancia máxima	21,9 lux	28,4 lux	5,6 lux
Iluminancia media	13,9 lux	17,6 lux	4,5 lux
Iluminancia mínima	7,3 lux	7,9 lux	3,4 lux
Uniformidad media	0,53	0,45	0,76
Uniformidad extrema	0,33	0,28	0,61

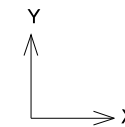
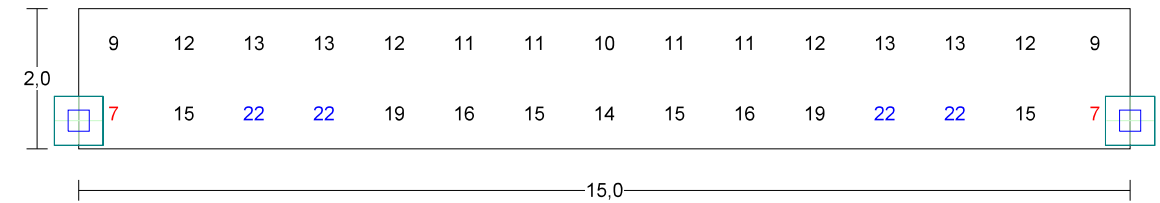
Título: UE-1 Sector SUNP A-3 - Vélez Málaga - B	Fecha: 16/10/2018	Página: 7
Autor: ALUMBRADO TÉCNICO PÚBLICO S.A. (OMP)	Cliente:	



ALUMBRADO TÉCNICO PÚBLICO, S.A.
 Ctra. de Irún, Km 6 - 31194 - Arre-Pamplona (Spain)
 Apdo. P.O. Box 1.029 - Pamplona
 Teléfono: (+34) 948 33 07 12
 Fax: (+34) 948 33 12 22
 e-mail: atpiluminacion@atpiluminacion.com
 www.atpiluminacion.com

ILUMINANCIAS HORIZONTALES

Acera s



	Acera s	Calzada	Acera i
Iluminancia máxima	21,9 lux	28,4 lux	5,6 lux
Iluminancia media	13,9 lux	17,6 lux	4,5 lux
Iluminancia mínima	7,3 lux	7,9 lux	3,4 lux
Uniformidad media	0,53	0,45	0,76
Uniformidad extrema	0,33	0,28	0,61

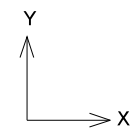
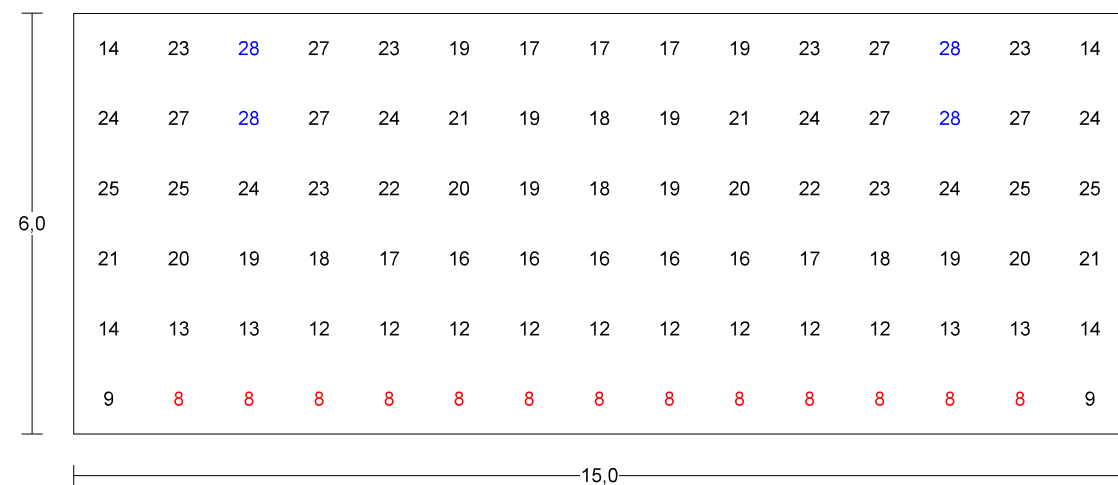
Título: UE-1 Sector SUNP A-3 - Vélez Málaga - B	Fecha: 16/10/2018	Página: 8
Autor: ALUMBRADO TÉCNICO PÚBLICO S.A. (OMP)	Cliente:	



ALUMBRADO TÉCNICO PÚBLICO, S.A.
 Ctra. de Irún, Km 6 - 31194 - Arre-Pamplona (Spain)
 Apdo. P.O. Box 1.029 - Pamplona
 Teléfono: (+34) 948 33 07 12
 Fax: (+34) 948 33 12 22
 e-mail: atpiluminacion@atpiluminacion.com
 www.atpiluminacion.com

ILUMINANCIAS HORIZONTALES

Calzada



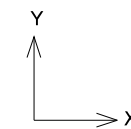
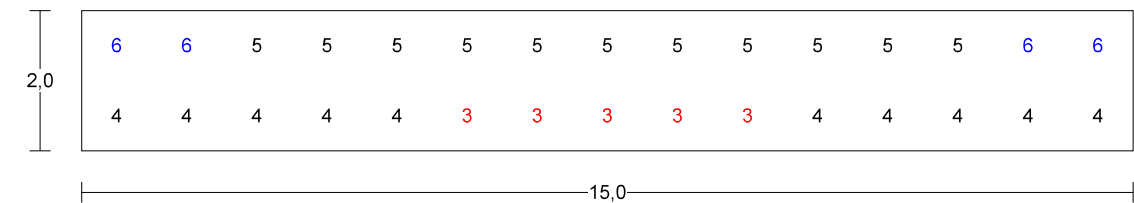
	Acera s	Calzada	Acera i
Iluminancia máxima	21,9 lux	28,4 lux	5,6 lux
Iluminancia media	13,9 lux	17,6 lux	4,5 lux
Iluminancia mínima	7,3 lux	7,9 lux	3,4 lux
Uniformidad media	0,53	0,45	0,76
Uniformidad extrema	0,33	0,28	0,61



ALUMBRADO TÉCNICO PÚBLICO, S.A.
 Ctra. de Irún, Km 6 - 31194 - Arre-Pamplona (Spain)
 Apdo. P.O. Box 1.029 - Pamplona
 Teléfono: (+34) 948 33 07 12
 Fax: (+34) 948 33 12 22
 e-mail: atpiluminacion@atpiluminacion.com
 www.atpiluminacion.com

ILUMINANCIAS HORIZONTALES

Acera i



	Acera s	Calzada	Acera i
Iluminancia máxima	21,9 lux	28,4 lux	5,6 lux
Iluminancia media	13,9 lux	17,6 lux	4,5 lux
Iluminancia mínima	7,3 lux	7,9 lux	3,4 lux
Uniformidad media	0,53	0,45	0,76
Uniformidad extrema	0,33	0,28	0,61



ALUMBRADO TÉCNICO PÚBLICO, S.A.
 Ctra. de Irún, Km 6 - 31194 - Arre-Pamplona (Spain)
 Apdo. P.O. Box 1.029 - Pamplona
 Teléfono: (+34) 948 33 07 12
 Fax: (+34) 948 33 12 22
 e-mail: atpiluminacion@atpiluminacion.com
 www.atpiluminacion.com

PARÁMETROS DE CALIDAD

Acera s

Características	Iluminancias [lux]	Luminancias [cd/m ²]	Deslumbramiento
Pavimento: R1	E _{max} : 22 U _{med} : 0,53	L _{max} : 2,2 U _{med} : 0,55	L velo: -
Coefficiente q ₀ : 0,10	E _{med} : 14 U _{ext} : 0,33	L _{med} : 1,5 U _{ext} : 0,37	TI: -
Observador (m): (60,0, 1,0)	E _{min} : 7	L _{min} : 0,8	G: -
			SR: -

Calzada

Características	Iluminancias [lux]	Luminancias [cd/m ²]	Deslumbramiento
Pavimento: R3	E _{max} : 28 U _{med} : 0,45	L _{max} : 3,0 U _{med} : 0,29	L velo: 0,46 cd/m ²
Coefficiente q ₀ : 0,07	E _{med} : 18 U _{ext} : 0,28	L _{med} : 1,5 U _{ext} : 0,14	TI: 18,6 %
Observador (m): (60,0, 3,0)	E _{min} : 8	L _{min} : 0,4	G: -
			SR: -
Carril	max [lux] med [lux] min [lux] U _{med} U _{ext}	max[cd/m ²] med[cd/m ²] min[cd/m ²] U _{med} U _{ext} UI	
1	21 13 8 0,62 0,38	0,8 0,7 0,6 0,90 0,77 0,77	
2	28 22 14 0,62 0,49	2,4 2,0 1,6 0,78 0,66 0,66	

Acera i

Características	Iluminancias [lux]	Luminancias [cd/m ²]	Deslumbramiento
Pavimento: R1	E _{max} : 6 U _{med} : 0,76	L _{max} : 0,6 U _{med} : 0,73	L velo: -
Coefficiente q ₀ : 0,10	E _{med} : 4 U _{ext} : 0,61	L _{med} : 0,5 U _{ext} : 0,60	TI: -
Observador (m): (60,0, 1,0)	E _{min} : 3	L _{min} : 0,4	G: -
			SR: -



ALUMBRADO TÉCNICO PÚBLICO, S.A.
Ctra. de Irún, Km 6 - 31194 - Arre-Pamplona (Spain)
Apdo. P.O. Box 1.029 - Pamplona
Teléfono: (+34) 948 33 07 12
Fax: (+34) 948 33 12 22
e-mail: atpiluminacion@atpiluminacion.com
www.atpiluminacion.com

UE-1 SECTOR SUNP A-3 - VÉLEZ MÁLAGA - VIAL D

AUTOR:

ALUMBRADO TÉCNICO PÚBLICO S.A. (OMP)

CLIENTE

DESCRIPCIÓN:

Vial D
PRIMERA 4m + PESCADOR AC LED 35W A5
24LED / 38W / 500mA / F=5053lm

ALUMBRADO TÉCNICO PÚBLICO, S.A.

Ctra. de Irún, Km 6 - 31194 - Arre-Pamplona (Spain), Apdo. P.O. Box 1.029 - Pamplona
Teléfono: (+34) 948 33 07 12 - Fax: (+34) 948 33 12 22 e-mail: atpiluminacion@atpiluminacion.com

ÍNDICE

Evaluación de datos energéticos	3
Vista tridimensional	4
Datos Generales	5
Luminarias del proyecto	6
Curvas Isolux (Iluminancias horizontales)	7
Resultados Numéricos (Iluminancias horizontales)	8
Parámetros de calidad	11

Título: UE-1 Sector SUNP A-3 - Vélez Málaga - D	Fecha: 16/10/2018	Página: 2
Autor: ALUMBRADO TÉCNICO PÚBLICO S.A. (OMP)	Cliente:	



ALUMBRADO TÉCNICO PÚBLICO, S.A.
 Ctra. de Irún, Km 6 - 31194 - Arre-Pamplona (Spain)
 Apdo. P.O. Box 1.029 - Pamplona
 Teléfono: (+34) 948 33 07 12
 Fax: (+34) 948 33 12 22
 e-mail: atpiluminacion@atpiluminacion.com
 www.atpiluminacion.com

EVALUACIÓN DE DATOS ENERGÉTICOS

Efic. Energética: 56,26 m ² ·lux/W	Superficie Iluminada: 150,00 m ²
Efic. E. Mínima: 7,28 m ² ·lux/W	Tipo de Lámpara: LED
Efic. E. Recom.: 10,70 m ² ·lux/W	Horas de Funcionamiento: 51400
Indice E. E.: 5,26	IP Luminaria: IP6X
Calif. Energ: A	Intervalo Limpieza (años): 1.5
	Grado de contaminación: Bajo
	Factor de Conservación: 0,80

Clasificación de la vía: E - vías peatonales - Situación de Proyecto: E1

Clase de alumbrado	Clase	Emed	Emin
S1		15,0 - 18,0 lux	5,0 lux
Acera s	Valores obtenidos	13,9 lux	7,3 lux

Clasificación de la vía: D - de baja velocidad : de 5 km/h hasta 30 km/h - Situación de Proyecto: D3

Clase de alumbrado	Clase	Emed	Emin
S1		15,0 - 18,0 lux	5,0 lux
Calzada	Valores obtenidos	17,6 lux	7,9 lux

Clasificación de la vía: E - vías peatonales - Situación de Proyecto: E1

Clase de alumbrado	Clase	Emed	Emin
S4		5,0 - 6,0 lux	1,0 lux
Acera i	Valores obtenidos	4,5 lux	3,4 lux

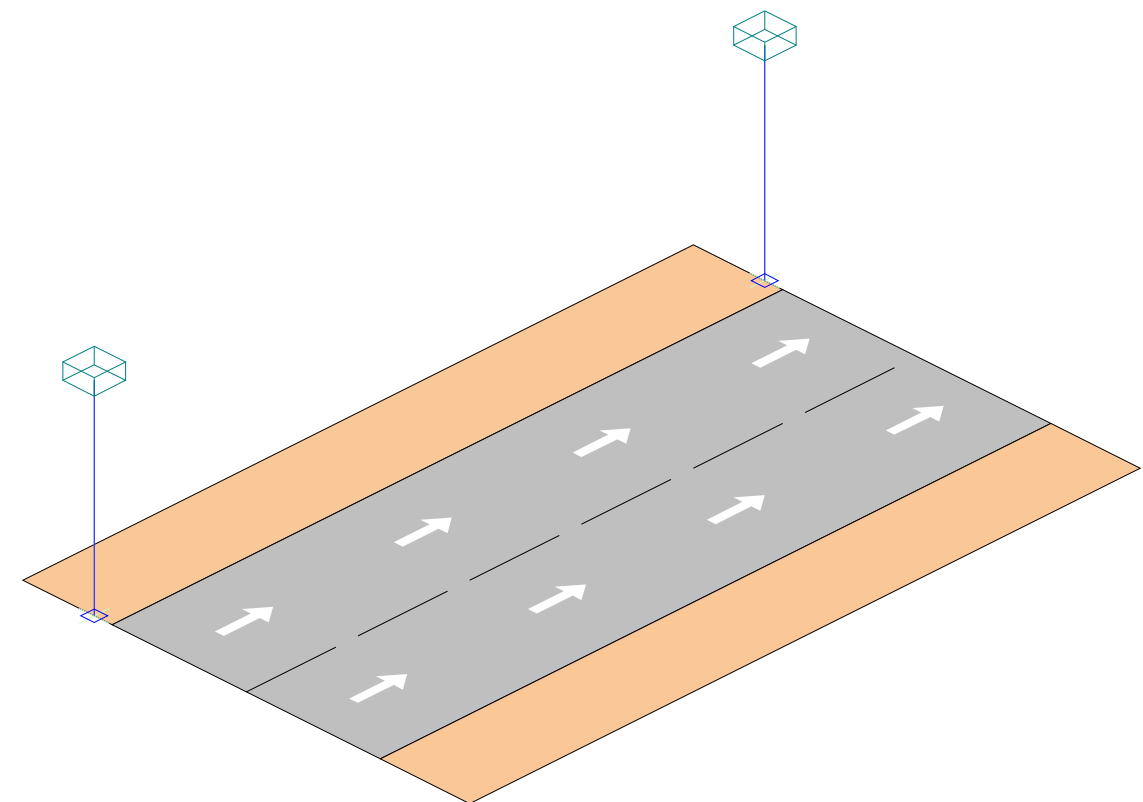
CARACTERÍSTICAS DE LAS LUMINARIAS

Luminaria	Rdto. Min	Rdto. Lum	Clasif. Zona	FHS Lum	I 85° (cd)
PES-AC LED35 A7 4000K	55 %	71,7 %	E3: FHS <= 15 %	3,2 %	494,9



ALUMBRADO TÉCNICO PÚBLICO, S.A.
 Ctra. de Irún, Km 6 - 31194 - Arre-Pamplona (Spain)
 Apdo. P.O. Box 1.029 - Pamplona
 Teléfono: (+34) 948 33 07 12
 Fax: (+34) 948 33 12 22
 e-mail: atpiluminacion@atpiluminacion.com
 www.atpiluminacion.com

VISTA TRIDIMENSIONAL DE LA INSTALACIÓN





ALUMBRADO TÉCNICO PÚBLICO, S.A.
 Ctra. de Irún, Km 6 - 31194 - Arre-Pamplona (Spain)
 Apdo. P.O. Box 1.029 - Pamplona
 Teléfono: (+34) 948 33 07 12
 Fax: (+34) 948 33 12 22
 e-mail: atpiluminacion@atpiluminacion.com
 www.atpiluminacion.com

DATOS GENERALES DE LAS ZONAS DE ESTUDIO

	Máxima	Media	Mínima	Umed	Uext
ILUMINANCIAS HORIZONTALES	28,4 lux	14,3 lux	3,4 lux	0,24	0,12

Acera s

Características	Puntos de luz	Luminaria
Longitud (Eje X): 15,0 m	Disposición: UNILATERAL	Luminaria: PESCADOR AC - LED
Longitud (Eje Y): 2,0 m	Interdistancia entre Puntos: 15,0 m	Código: PES-AC LED55 A7 4000K
Tipo de Pavimento: R1	Retranqueo: -1,6 m	Inclinación: 0 °
Coef. pavimento q0: 0,10	Altura: 4,3 m	Factor de Conservación:: 0,8
Observador (X,Y) (m): (60,0, 1,0)	Brazo (b):: 0,0 m	Lámpara: LED 35 A7 4000K 38 W
		Flujo de la lámpara: 5,05 kLm

Calzada

Características	Puntos de luz	Luminaria
Longitud (Eje X): 15,0 m	Disposición: SIN PUNTOS	Luminaria:
Longitud (Eje Y): 6,0 m	Interdistancia entre Puntos: -	Código:
Tipo de Pavimento: R3	Retranqueo: -	Inclinación: -
Coef. pavimento q0: 0,07	Altura:	Factor de Conservación::
Observador (X,Y) (m): (60,0, 3,0)	Brazo (b)::	Lámpara:
Nº de carriles: 2		

Acera i

Características	Puntos de luz	Luminaria
Longitud (Eje X): 15,0 m	Disposición: SIN PUNTOS	Luminaria:
Longitud (Eje Y): 2,0 m	Interdistancia entre Puntos: -	Código:
Tipo de Pavimento: R1	Retranqueo: -	Inclinación: -
Coef. pavimento q0: 0,10	Altura:	Factor de Conservación::
Observador (X,Y) (m): (60,0, 1,0)	Brazo (b)::	Lámpara:

Título: UE-1 Sector SUNP A-3 - Vélez Málaga - D	Fecha: 16/10/2018	Página: 5
Autor: ALUMBRADO TÉCNICO PÚBLICO S.A. (OMP)	Cliente:	



ALUMBRADO TÉCNICO PÚBLICO, S.A.
 Ctra. de Irún, Km 6 - 31194 - Arre-Pamplona (Spain)
 Apdo. P.O. Box 1.029 - Pamplona
 Teléfono: (+34) 948 33 07 12
 Fax: (+34) 948 33 12 22
 e-mail: atpiluminacion@atpiluminacion.com
 www.atpiluminacion.com

Luminaria PESCADOR AC LED ASIMÉTRICO LARGO

MATERIALES

Fabricada con materiales duraderos incluso en ambientes húmedos y de alta salinidad.

Partes estructurales y Ornamentos: Fabricados en polímeros técnicos de ingeniería reforzados S7 sometidos a 3000 horas en cámara de rayos U.V. (S/UNE 53104/86) sin presentar alteración de color.

Difusor: Termo-polímero transparente tropicalizado de alto impacto T5 estabilizado contra rayos ultravioletas (U.V.). (En modelos con difusor plano, estará compuesto por un vidrio liso templado de seguridad de 5mm de espesor).

CARACTERÍSTICAS

Antivandálicas

Los materiales empleados así como las características constructivas, (difusor de 2,5mm. de espesor, etc.), confieren a las luminarias ATP una resistencia al impacto que supera ampliamente el grado máximo, IK10, establecido por la norma UNE-EN 50102/A1.

Estanqueidad

El IP66 de todos nuestros productos garantiza:

- Un rendimiento lumínico constante.
- Alargar la vida del equipo.
- Reducir el coste de mantenimiento.

Resistencia a la corrosión

Materiales totalmente resistentes a la corrosión. Tornillería de acero inoxidable A-316 L.

Máxima seguridad

Aislamiento eléctrico Clase II.
 Rigidez Dieléctrica 175,000 Voltios.

Equipo y módulo LED

Se suministra con un equipo electrónico de corriente constante, con el módulo LED con las lentes incorporadas y con la posibilidad de añadir un módulo de regulación.

MANTENIMIENTO

Materiales que no precisan mantenimiento.

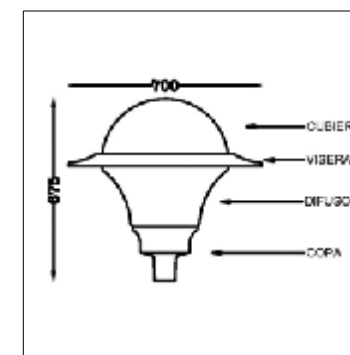
Limpieza interior y exterior con agua y detergente aplicado con esponja.

Acceso a la lámpara sin necesidad de herramientas.



Código: PES-AC LED55 A7 4000K

Familia: PESCADOR AC - LED



Lámpara:

Tipo: LED 24 DIOIC ASIMÉTRICO

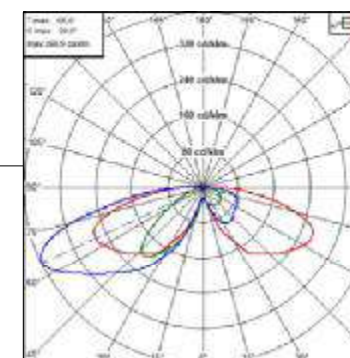
Flujo: 5,053 Klm

Potencia: 35 W (38,0 W)

Casquillo: PLACA

T color: 4000° K

Eficacia luminosa: 133 lm/W



F.H.S.: 3,22 %

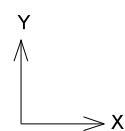
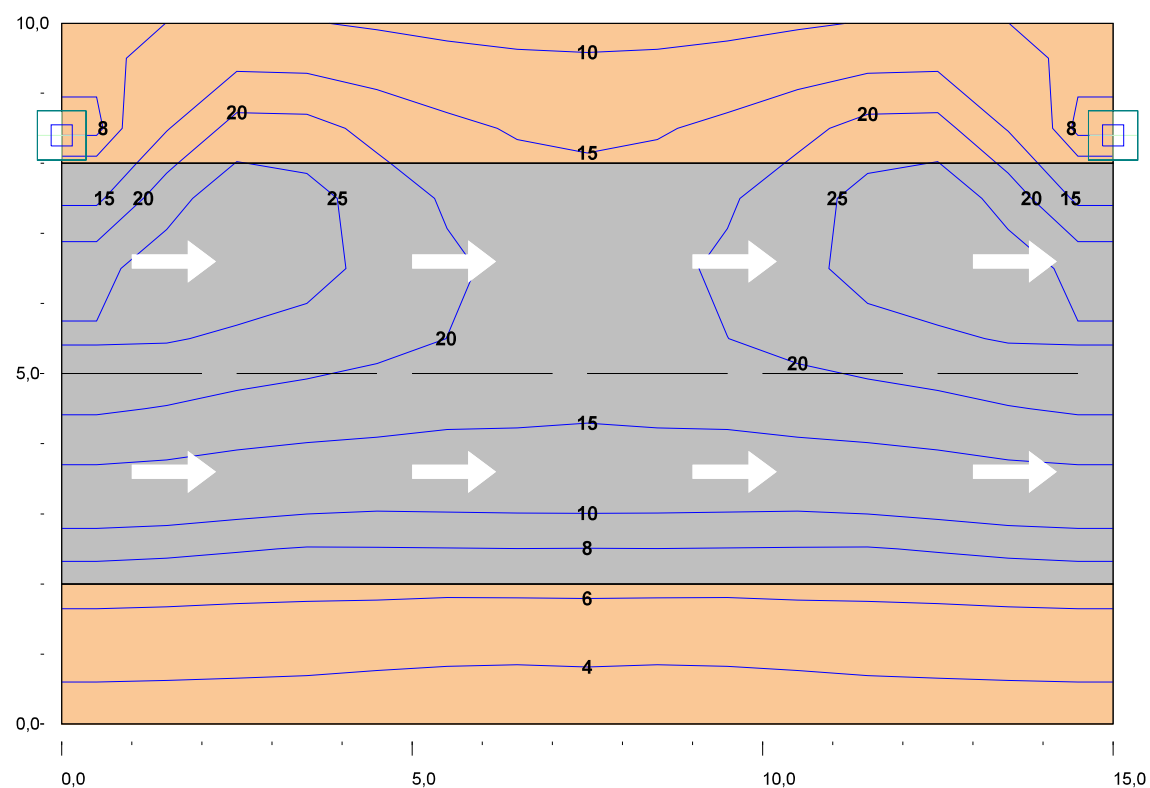
Título: UE-1 Sector SUNP A-3 - Vélez Málaga - D	Fecha: 16/10/2018	Página: 6
Autor: ALUMBRADO TÉCNICO PÚBLICO S.A. (OMP)	Cliente:	



ALUMBRADO TÉCNICO PÚBLICO, S.A.
 Ctra. de Irún, Km 6 - 31194 - Arre-Pamplona (Spain)
 Apdo. P.O. Box 1.029 - Pamplona
 Teléfono: (+34) 948 33 07 12
 Fax: (+34) 948 33 12 22
 e-mail: atpiluminacion@atpiluminacion.com
 www.atpiluminacion.com

ILUMINANCIAS HORIZONTALES

CURVAS ISOLUX (ILUMINANCIAS HORIZONTALES) [lux]



	Acera s	Calzada	Acera i
Iluminancia máxima	21,9 lux	28,4 lux	5,6 lux
Iluminancia media	13,9 lux	17,6 lux	4,5 lux
Iluminancia mínima	7,3 lux	7,9 lux	3,4 lux
Uniformidad media	0,53	0,45	0,76
Uniformidad extrema	0,33	0,28	0,61

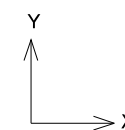
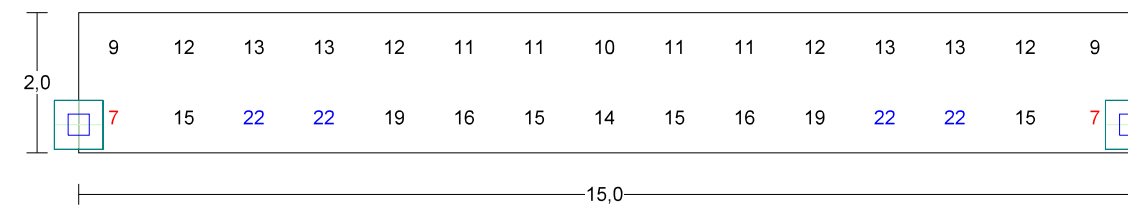
Título: UE-1 Sector SUNP A-3 - Vélez Málaga - D	Fecha: 16/10/2018	Página: 7
Autor: ALUMBRADO TÉCNICO PÚBLICO S.A. (OMP)	Cliente:	



ALUMBRADO TÉCNICO PÚBLICO, S.A.
 Ctra. de Irún, Km 6 - 31194 - Arre-Pamplona (Spain)
 Apdo. P.O. Box 1.029 - Pamplona
 Teléfono: (+34) 948 33 07 12
 Fax: (+34) 948 33 12 22
 e-mail: atpiluminacion@atpiluminacion.com
 www.atpiluminacion.com

ILUMINANCIAS HORIZONTALES

Acera s



	Acera s	Calzada	Acera i
Iluminancia máxima	21,9 lux	28,4 lux	5,6 lux
Iluminancia media	13,9 lux	17,6 lux	4,5 lux
Iluminancia mínima	7,3 lux	7,9 lux	3,4 lux
Uniformidad media	0,53	0,45	0,76
Uniformidad extrema	0,33	0,28	0,61

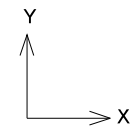
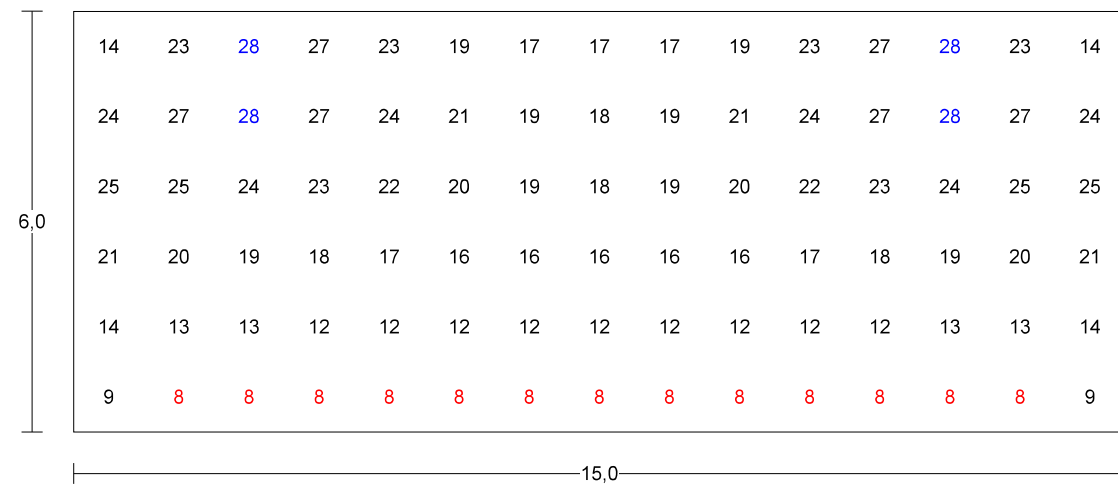
Título: UE-1 Sector SUNP A-3 - Vélez Málaga - D	Fecha: 16/10/2018	Página: 8
Autor: ALUMBRADO TÉCNICO PÚBLICO S.A. (OMP)	Cliente:	



ALUMBRADO TÉCNICO PÚBLICO, S.A.
 Ctra. de Irún, Km 6 - 31194 - Arre-Pamplona (Spain)
 Apdo. P.O. Box 1.029 - Pamplona
 Teléfono: (+34) 948 33 07 12
 Fax: (+34) 948 33 12 22
 e-mail: atpiluminacion@atpiluminacion.com
 www.atpiluminacion.com

ILUMINANCIAS HORIZONTALES

Calzada



	Acera s	Calzada	Acera i
Iluminancia máxima	21,9 lux	28,4 lux	5,6 lux
Iluminancia media	13,9 lux	17,6 lux	4,5 lux
Iluminancia mínima	7,3 lux	7,9 lux	3,4 lux
Uniformidad media	0,53	0,45	0,76
Uniformidad extrema	0,33	0,28	0,61

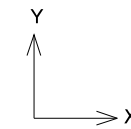
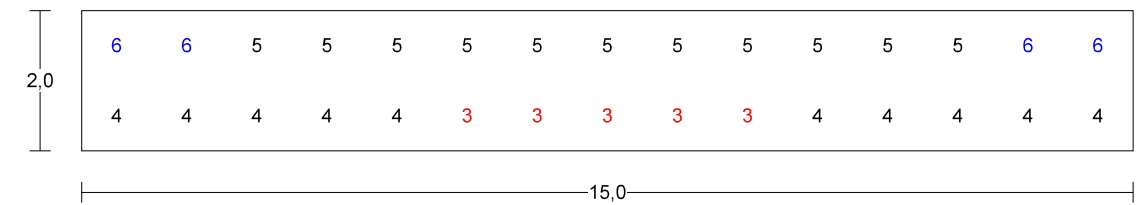
Título: UE-1 Sector SUNP A-3 - Vélez Málaga - D	Fecha: 16/10/2018	Página: 9
Autor: ALUMBRADO TÉCNICO PÚBLICO S.A. (OMP)	Cliente:	



ALUMBRADO TÉCNICO PÚBLICO, S.A.
 Ctra. de Irún, Km 6 - 31194 - Arre-Pamplona (Spain)
 Apdo. P.O. Box 1.029 - Pamplona
 Teléfono: (+34) 948 33 07 12
 Fax: (+34) 948 33 12 22
 e-mail: atpiluminacion@atpiluminacion.com
 www.atpiluminacion.com

ILUMINANCIAS HORIZONTALES

Acera i



	Acera s	Calzada	Acera i
Iluminancia máxima	21,9 lux	28,4 lux	5,6 lux
Iluminancia media	13,9 lux	17,6 lux	4,5 lux
Iluminancia mínima	7,3 lux	7,9 lux	3,4 lux
Uniformidad media	0,53	0,45	0,76
Uniformidad extrema	0,33	0,28	0,61

Título: UE-1 Sector SUNP A-3 - Vélez Málaga - D	Fecha: 16/10/2018	Página: 10
Autor: ALUMBRADO TÉCNICO PÚBLICO S.A. (OMP)	Cliente:	



ALUMBRADO TÉCNICO PÚBLICO, S.A.
 Ctra. de Irún, Km 6 - 31194 - Arre-Pamplona (Spain)
 Apdo. P.O. Box 1.029 - Pamplona
 Teléfono: (+34) 948 33 07 12
 Fax: (+34) 948 33 12 22
 e-mail: atpiluminacion@atpiluminacion.com
 www.atpiluminacion.com

PARÁMETROS DE CALIDAD

Acera s

Características	Iluminancias [lux]	Luminancias [cd/m ²]	Deslumbramiento
Pavimento: R1	E _{max} : 22 U _{med} : 0,53	L _{max} : 2,2 U _{med} : 0,55	L velo: -
Coefficiente q ₀ : 0,10	E _{med} : 14 U _{ext} : 0,33	L _{med} : 1,5 U _{ext} : 0,37	TI: -
Observador (m): (60,0, 1,0)	E _{min} : 7	L _{min} : 0,8	G: -
			SR: -

Calzada

Características	Iluminancias [lux]	Luminancias [cd/m ²]	Deslumbramiento
Pavimento: R3	E _{max} : 28 U _{med} : 0,45	L _{max} : 3,0 U _{med} : 0,29	L velo: 0,46 cd/m ²
Coefficiente q ₀ : 0,07	E _{med} : 18 U _{ext} : 0,28	L _{med} : 1,5 U _{ext} : 0,14	TI: 18,6 %
Observador (m): (60,0, 3,0)	E _{min} : 8	L _{min} : 0,4	G: -
			SR: -
Carril	max [lux] med [lux] min [lux] U _{med} U _{ext}	max[cd/m ²] med[cd/m ²] min[cd/m ²] U _{med} U _{ext} UI	
1	21 13 8 0,62 0,38	0,8 0,7 0,6 0,90 0,77 0,77	
2	28 22 14 0,62 0,49	2,4 2,0 1,6 0,78 0,66 0,66	

Acera i

Características	Iluminancias [lux]	Luminancias [cd/m ²]	Deslumbramiento
Pavimento: R1	E _{max} : 6 U _{med} : 0,76	L _{max} : 0,6 U _{med} : 0,73	L velo: -
Coefficiente q ₀ : 0,10	E _{med} : 4 U _{ext} : 0,61	L _{med} : 0,5 U _{ext} : 0,60	TI: -
Observador (m): (60,0, 1,0)	E _{min} : 3	L _{min} : 0,4	G: -
			SR: -



ALUMBRADO TÉCNICO PÚBLICO, S.A.
Ctra. de Irún, Km 6 - 31194 - Arre-Pamplona (Spain)
Apdo. P.O. Box 1.029 - Pamplona
Teléfono: (+34) 948 33 07 12
Fax: (+34) 948 33 12 22
e-mail: atpiluminacion@atpiluminacion.com
www.atpiluminacion.com

UE-1 SECTOR SUNP A-3 - VÉLEZ MÁLAGA - VIAL H

AUTOR:

ALUMBRADO TÉCNICO PÚBLICO S.A. (OMP)

CLIENTE

DESCRIPCIÓN:

Vial H
PRIMERA 4m + PESCADOR AC LED 35W A5
24LED / 38W / 500mA / F=5053lm

ALUMBRADO TÉCNICO PÚBLICO, S.A.

Ctra. de Irún, Km 6 - 31194 - Arre-Pamplona (Spain), Apdo. P.O. Box 1.029 - Pamplona
Teléfono: (+34) 948 33 07 12 - Fax: (+34) 948 33 12 22 e-mail: atpiluminacion@atpiluminacion.com

ÍNDICE

Evaluación de datos energéticos	3
Vista tridimensional	4
Datos Generales	5
Luminarias del proyecto	6
Curvas Isolux (Iluminancias horizontales)	7
Resultados Numéricos (Iluminancias horizontales)	8
Parámetros de calidad	11

Título: UE-1 Sector SUNP A-3 - Vélez Málaga - H	Fecha: 16/10/2018	Página: 2
Autor: ALUMBRADO TÉCNICO PÚBLICO S.A. (OMP)	Cliente:	



ALUMBRADO TÉCNICO PÚBLICO, S.A.
 Ctra. de Irún, Km 6 - 31194 - Arre-Pamplona (Spain)
 Apdo. P.O. Box 1.029 - Pamplona
 Teléfono: (+34) 948 33 07 12
 Fax: (+34) 948 33 12 22
 e-mail: atpiluminacion@atpiluminacion.com
 www.atpiluminacion.com

EVALUACIÓN DE DATOS ENERGÉTICOS

Efic. Energética: 56,26 m²·lux/W
 Efic. E. Mínima: 7,28 m²·lux/W
 Efic. E. Recom.: 10,70 m²·lux/W
 Índice E. E.: 5,26
 Calif. Energ: A

Superficie Iluminada: 150,00 m²
 Tipo de Lámpara: LED
 Horas de Funcionamiento: 51400
 IP Luminaria: IP6X
 Intervalo Limpieza (años): 1.5
 Grado de contaminación: Bajo
Factor de Conservación: 0,80

Clasificación de la vía: E - vías peatonales - Situación de Proyecto: E1

Clase de alumbrado	Clase	Emed	Emin
S1		15,0 - 18,0 lux	5,0 lux
Acera s	Valores obtenidos	13,9 lux	7,3 lux

Clasificación de la vía: D - de baja velocidad : de 5 km/h hasta 30 km/h - Situación de Proyecto: D3

Clase de alumbrado	Clase	Emed	Emin
S1		15,0 - 18,0 lux	5,0 lux
Calzada	Valores obtenidos	17,6 lux	7,9 lux

Clasificación de la vía: E - vías peatonales - Situación de Proyecto: E1

Clase de alumbrado	Clase	Emed	Emin
S4		5,0 - 6,0 lux	1,0 lux
Acera i	Valores obtenidos	4,5 lux	3,4 lux

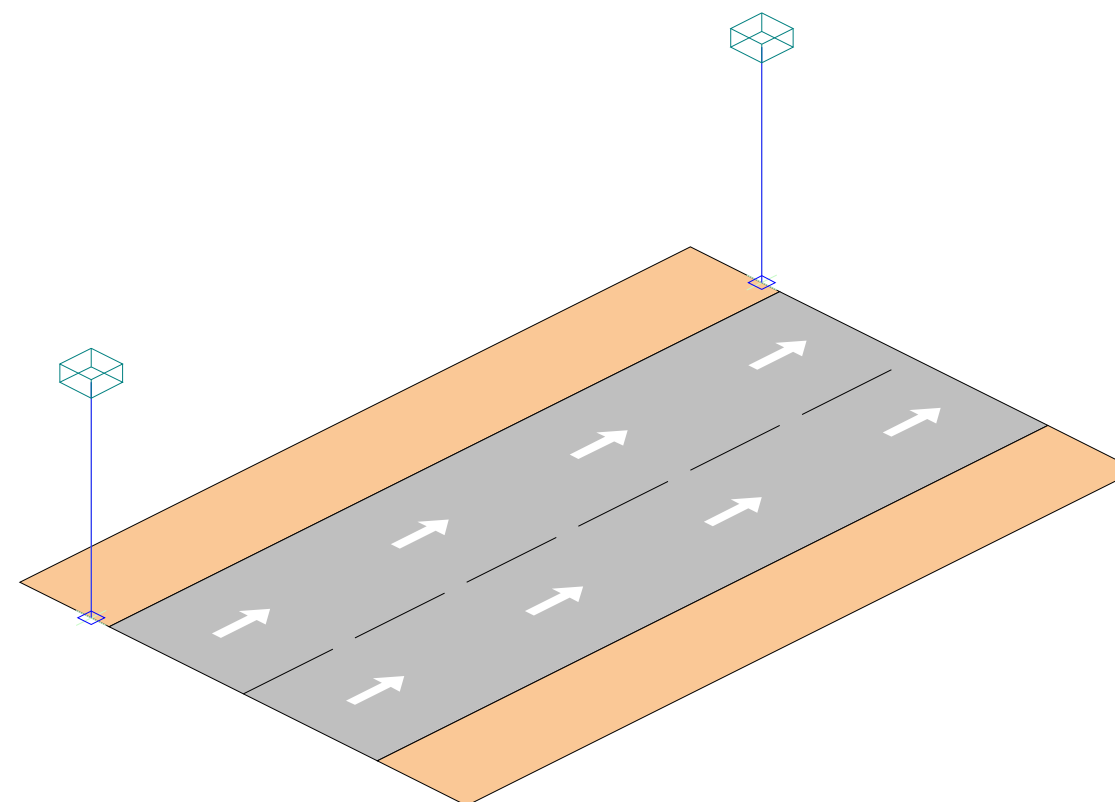
CARACTERÍSTICAS DE LAS LUMINARIAS

Luminaria	Rdto. Min	Rdto. Lum	Clasif. Zona	FHS Lum	I 85° (cd)
PES-AC LED35 A7 4000K	55 %	71,7 %	E3: FHS <= 15 %	3,2 %	494,9



ALUMBRADO TÉCNICO PÚBLICO, S.A.
 Ctra. de Irún, Km 6 - 31194 - Arre-Pamplona (Spain)
 Apdo. P.O. Box 1.029 - Pamplona
 Teléfono: (+34) 948 33 07 12
 Fax: (+34) 948 33 12 22
 e-mail: atpiluminacion@atpiluminacion.com
 www.atpiluminacion.com

VISTA TRIDIMENSIONAL DE LA INSTALACIÓN





ALUMBRADO TÉCNICO PÚBLICO, S.A.
Ctra. de Irún, Km 6 - 31194 - Arre-Pamplona (Spain)
Apdo. P.O. Box 1.029 - Pamplona
Teléfono: (+34) 948 33 07 12
Fax: (+34) 948 33 12 22
e-mail: atpiluminacion@atpiluminacion.com
www.atpiluminacion.com

DATOS GENERALES DE LAS ZONAS DE ESTUDIO

	Máxima	Media	Mínima	Umed	Uext
ILUMINANCIAS HORIZONTALES	28,4 lux	14,3 lux	3,4 lux	0,24	0,12

Acera s

Características	Puntos de luz	Luminaria
Longitud (Eje X): 15,0 m	Disposición: UNILATERAL	Luminaria: PESCADOR AC - LED
Longitud (Eje Y): 2,0 m	Interdistancia entre Puntos: 15,0 m	Código: PES-AC LED55 A7 4000K
Tipo de Pavimento: R1	Retranqueo: -1,6 m	Inclinación: 0°
Coef. pavimento q0: 0,10	Altura: 4,3 m	Factor de Conservación: 0,8
Observador (X,Y) (m): (60,0, 1,0)	Brazo (b):: 0,0 m	Lámpara: LED 35 A7 4000K 38 W
		Flujo de la lámpara: 5,05 kLm

Calzada

Características	Puntos de luz	Luminaria
Longitud (Eje X): 15,0 m	Disposición: SIN PUNTOS	Luminaria:
Longitud (Eje Y): 6,0 m	Interdistancia entre Puntos: -	Código:
Tipo de Pavimento: R3	Retranqueo: -	Inclinación: -
Coef. pavimento q0: 0,07	Altura:	Factor de Conservación:
Observador (X,Y) (m): (60,0, 3,0)	Brazo (b)::	Lámpara:
Nº de carriles: 2		

Acera i

Características	Puntos de luz	Luminaria
Longitud (Eje X): 15,0 m	Disposición: SIN PUNTOS	Luminaria:
Longitud (Eje Y): 2,0 m	Interdistancia entre Puntos: -	Código:
Tipo de Pavimento: R1	Retranqueo: -	Inclinación: -
Coef. pavimento q0: 0,10	Altura:	Factor de Conservación:
Observador (X,Y) (m): (60,0, 1,0)	Brazo (b)::	Lámpara:

Título: UE-1 Sector SUNP A-3 - Vélez Málaga - H	Fecha: 16/10/2018	Página: 5
Autor: ALUMBRADO TÉCNICO PÚBLICO S.A. (OMP)	Cliente:	



ALUMBRADO TÉCNICO PÚBLICO, S.A.
Ctra. de Irún, Km 6 - 31194 - Arre-Pamplona (Spain)
Apdo. P.O. Box 1.029 - Pamplona
Teléfono: (+34) 948 33 07 12
Fax: (+34) 948 33 12 22
e-mail: atpiluminacion@atpiluminacion.com
www.atpiluminacion.com

Luminaria PESCADOR AC LED ASIMÉTRICO LARGO

MATERIALES

Fabricada con materiales duraderos incluso en ambientes húmedos y de alta salinidad.

Partes estructurales y Ornamentos: Fabricados en polímeros técnicos de ingeniería reforzados S7 sometidos a 3000 horas en cámara de rayos U.V. (S/UNE 53104/86) sin presentar alteración de color.

Difusor: Termo-polímero transparente tropicalizado de alto impacto T5 estabilizado contra rayos ultravioletas (U.V.). (En modelos con difusor plano, estará compuesto por un vidrio liso templado de seguridad de 5mm de espesor).

CARACTERÍSTICAS

Antivandálicas

Los materiales empleados así como las características constructivas, (difusor de 2,5mm. de espesor, etc.), confieren a las luminarias ATP una resistencia al impacto que supera ampliamente el grado máximo, IK10, establecido por la norma UNE-EN 50102/A1.

Estanqueidad

El IP66 de todos nuestros productos garantiza:

- Un rendimiento lumínico constante.
- Alargar la vida del equipo.
- Reducir el coste de mantenimiento.

Resistencia a la corrosión

Materiales totalmente resistentes a la corrosión. Tornillería de acero inoxidable A-316 L.

Máxima seguridad

Aislamiento eléctrico Clase II.
Rigidez Dieléctrica 175,000 Voltios.

Equipo y módulo LED

Se suministra con un equipo electrónico de corriente constante, con el módulo LED con las lentes incorporadas y con la posibilidad de añadir un módulo de regulación.

MANTENIMIENTO

Materiales que no precisan mantenimiento.

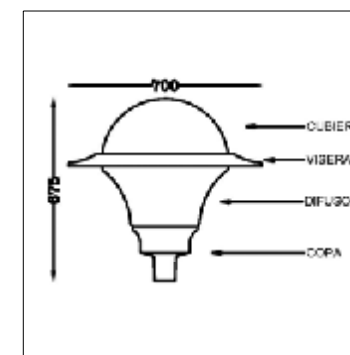
Limpieza interior y exterior con agua y detergente aplicado con esponja.

Acceso a la lámpara sin necesidad de herramientas.



Código: PES-AC LED55 A7 4000K

Familia: PESCADOR AC - LED



Lámpara:

Tipo: LED 24 DIOIC ASIMÉTRICO

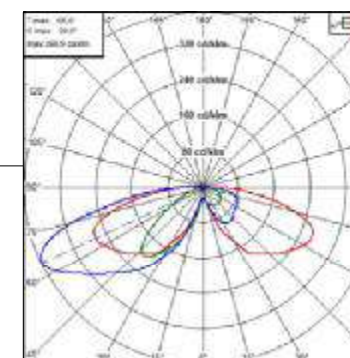
Flujo: 5,053 Klm

Potencia: 35 W (38,0 W)

Casquillo: PLACA

T color: 4000° K

Eficacia luminosa: 133 lm/W



F.H.S.: 3,22 %

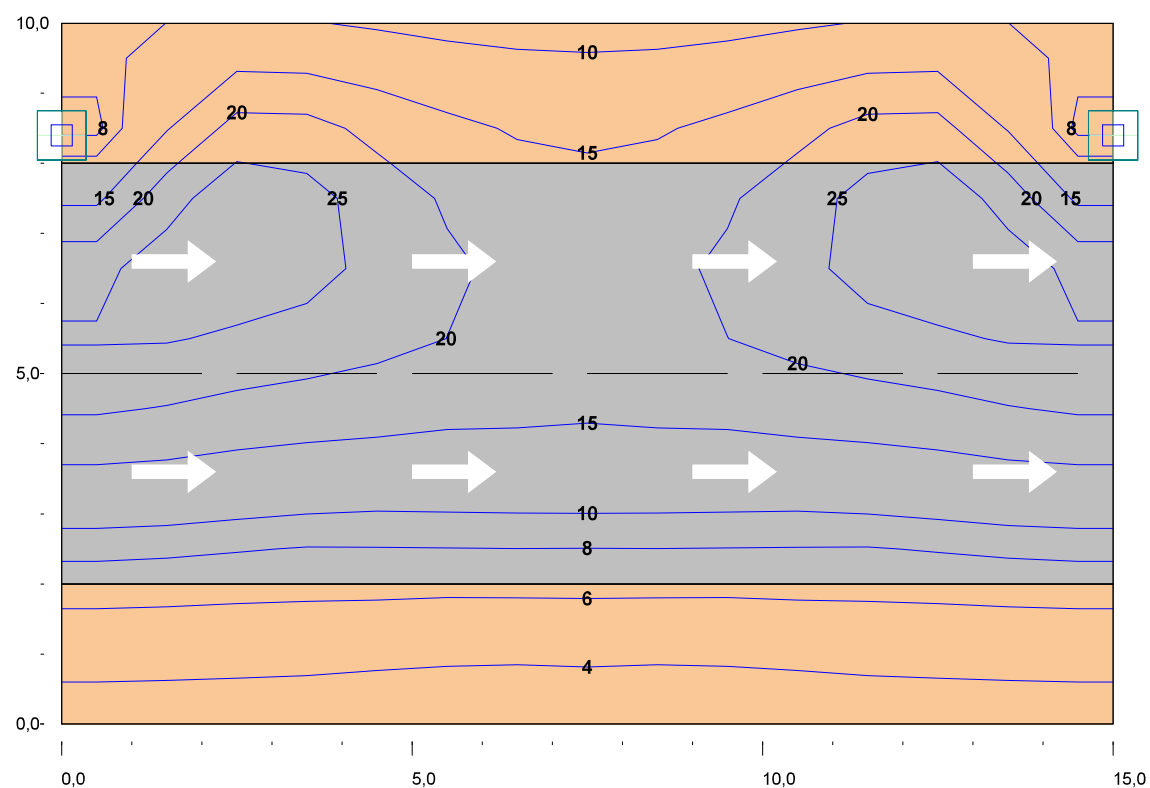
Título: UE-1 Sector SUNP A-3 - Vélez Málaga - H	Fecha: 16/10/2018	Página: 6
Autor: ALUMBRADO TÉCNICO PÚBLICO S.A. (OMP)	Cliente:	



ALUMBRADO TÉCNICO PÚBLICO, S.A.
 Ctra. de Irún, Km 6 - 31194 - Arre-Pamplona (Spain)
 Apdo. P.O. Box 1.029 - Pamplona
 Teléfono: (+34) 948 33 07 12
 Fax: (+34) 948 33 12 22
 e-mail: atpiluminacion@atpiluminacion.com
 www.atpiluminacion.com

ILUMINANCIAS HORIZONTALES

CURVAS ISOLUX (ILUMINANCIAS HORIZONTALES) [lux]



	Acera s	Calzada	Acera i
Iluminancia máxima	21,9 lux	28,4 lux	5,6 lux
Iluminancia media	13,9 lux	17,6 lux	4,5 lux
Iluminancia mínima	7,3 lux	7,9 lux	3,4 lux
Uniformidad media	0,53	0,45	0,76
Uniformidad extrema	0,33	0,28	0,61

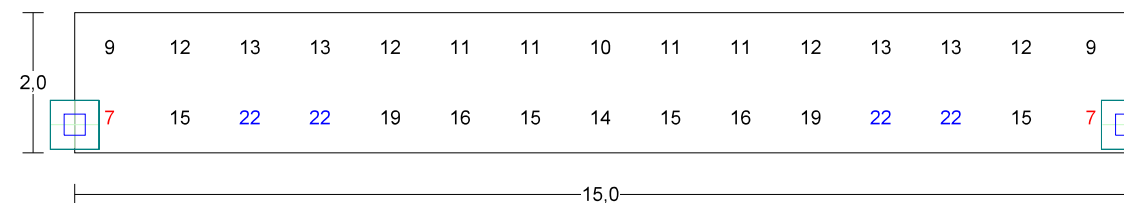
Título: UE-1 Sector SUNP A-3 - Vélez Málaga - H	Fecha: 16/10/2018	Página: 7
Autor: ALUMBRADO TÉCNICO PÚBLICO S.A. (OMP)	Cliente:	



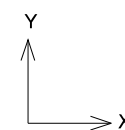
ALUMBRADO TÉCNICO PÚBLICO, S.A.
 Ctra. de Irún, Km 6 - 31194 - Arre-Pamplona (Spain)
 Apdo. P.O. Box 1.029 - Pamplona
 Teléfono: (+34) 948 33 07 12
 Fax: (+34) 948 33 12 22
 e-mail: atpiluminacion@atpiluminacion.com
 www.atpiluminacion.com

ILUMINANCIAS HORIZONTALES

Acera s



	Acera s	Calzada	Acera i
Iluminancia máxima	21,9 lux	28,4 lux	5,6 lux
Iluminancia media	13,9 lux	17,6 lux	4,5 lux
Iluminancia mínima	7,3 lux	7,9 lux	3,4 lux
Uniformidad media	0,53	0,45	0,76
Uniformidad extrema	0,33	0,28	0,61



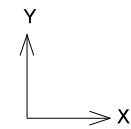
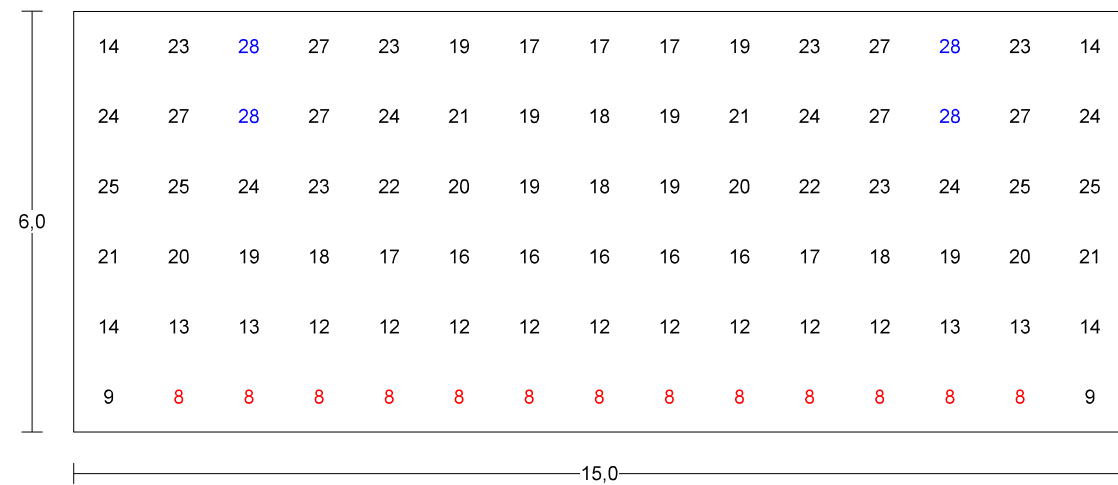
Título: UE-1 Sector SUNP A-3 - Vélez Málaga - H	Fecha: 16/10/2018	Página: 8
Autor: ALUMBRADO TÉCNICO PÚBLICO S.A. (OMP)	Cliente:	



ALUMBRADO TÉCNICO PÚBLICO, S.A.
 Ctra. de Irún, Km 6 - 31194 - Arre-Pamplona (Spain)
 Apdo. P.O. Box 1.029 - Pamplona
 Teléfono: (+34) 948 33 07 12
 Fax: (+34) 948 33 12 22
 e-mail: atpiluminacion@atpiluminacion.com
 www.atpiluminacion.com

ILUMINANCIAS HORIZONTALES

Calzada



	Acera s	Calzada	Acera i
Iluminancia máxima	21,9 lux	28,4 lux	5,6 lux
Iluminancia media	13,9 lux	17,6 lux	4,5 lux
Iluminancia mínima	7,3 lux	7,9 lux	3,4 lux
Uniformidad media	0,53	0,45	0,76
Uniformidad extrema	0,33	0,28	0,61

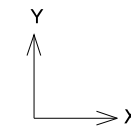
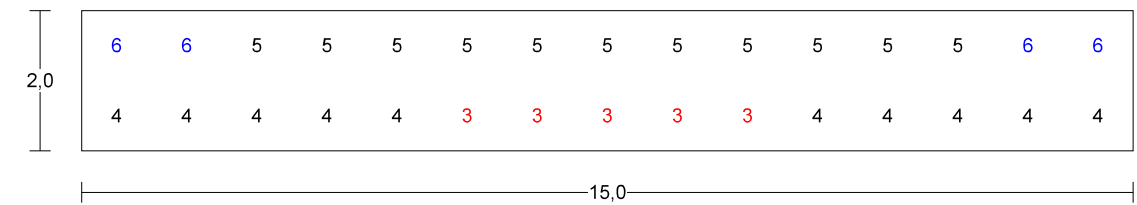
Título: UE-1 Sector SUNP A-3 - Vélez Málaga - H	Fecha: 16/10/2018	Página: 9
Autor: ALUMBRADO TÉCNICO PÚBLICO S.A. (OMP)	Cliente:	



ALUMBRADO TÉCNICO PÚBLICO, S.A.
 Ctra. de Irún, Km 6 - 31194 - Arre-Pamplona (Spain)
 Apdo. P.O. Box 1.029 - Pamplona
 Teléfono: (+34) 948 33 07 12
 Fax: (+34) 948 33 12 22
 e-mail: atpiluminacion@atpiluminacion.com
 www.atpiluminacion.com

ILUMINANCIAS HORIZONTALES

Acera i



	Acera s	Calzada	Acera i
Iluminancia máxima	21,9 lux	28,4 lux	5,6 lux
Iluminancia media	13,9 lux	17,6 lux	4,5 lux
Iluminancia mínima	7,3 lux	7,9 lux	3,4 lux
Uniformidad media	0,53	0,45	0,76
Uniformidad extrema	0,33	0,28	0,61

Título: UE-1 Sector SUNP A-3 - Vélez Málaga - H	Fecha: 16/10/2018	Página: 10
Autor: ALUMBRADO TÉCNICO PÚBLICO S.A. (OMP)	Cliente:	



ALUMBRADO TÉCNICO PÚBLICO, S.A.
 Ctra. de Irún, Km 6 - 31194 - Arre-Pamplona (Spain)
 Apdo. P.O. Box 1.029 - Pamplona
 Teléfono: (+34) 948 33 07 12
 Fax: (+34) 948 33 12 22
 e-mail: atpiluminacion@atpiluminacion.com
 www.atpiluminacion.com

PARÁMETROS DE CALIDAD

Acera s

Características	Iluminancias [lux]	Luminancias [cd/m ²]	Deslumbramiento
Pavimento: R1	E _{max} : 22 U _{med} : 0,53	L _{max} : 2,2 U _{med} : 0,55	L velo: -
Coefficiente q ₀ : 0,10	E _{med} : 14 U _{ext} : 0,33	L _{med} : 1,5 U _{ext} : 0,37	TI: -
Observador (m): (60,0, 1,0)	E _{min} : 7	L _{min} : 0,8	G: -
			SR: -

Calzada

Características	Iluminancias [lux]	Luminancias [cd/m ²]	Deslumbramiento
Pavimento: R3	E _{max} : 28 U _{med} : 0,45	L _{max} : 3,0 U _{med} : 0,29	L velo: 0,46 cd/m ²
Coefficiente q ₀ : 0,07	E _{med} : 18 U _{ext} : 0,28	L _{med} : 1,5 U _{ext} : 0,14	TI: 18,6 %
Observador (m): (60,0, 3,0)	E _{min} : 8	L _{min} : 0,4	G: -
			SR: -
Carril	max [lux] med [lux] min [lux] U _{med} U _{ext}	max[cd/m ²] med[cd/m ²] min[cd/m ²] U _{med} U _{ext} UI	
1	21 13 8 0,62 0,38	0,8 0,7 0,6 0,90 0,77 0,77	
2	28 22 14 0,62 0,49	2,4 2,0 1,6 0,78 0,66 0,66	

Acera i

Características	Iluminancias [lux]	Luminancias [cd/m ²]	Deslumbramiento
Pavimento: R1	E _{max} : 6 U _{med} : 0,76	L _{max} : 0,6 U _{med} : 0,73	L velo: -
Coefficiente q ₀ : 0,10	E _{med} : 4 U _{ext} : 0,61	L _{med} : 0,5 U _{ext} : 0,60	TI: -
Observador (m): (60,0, 1,0)	E _{min} : 3	L _{min} : 0,4	G: -
			SR: -



ALUMBRADO TÉCNICO PÚBLICO, S.A.
Ctra. de Irún, Km 6 - 31194 - Arre-Pamplona (Spain)
Apdo. P.O. Box 1.029 - Pamplona
Teléfono: (+34) 948 33 07 12
Fax: (+34) 948 33 12 22
e-mail: atpiluminacion@atpiluminacion.com
www.atpiluminacion.com

UE-1 SECTOR SUNP A-3 - VÉLEZ MÁLAGA - VIAL I

AUTOR:

ALUMBRADO TÉCNICO PÚBLICO S.A. (OMP)

CLIENTE

DESCRIPCIÓN:

Vial I
PRIMERA 4m + PESCADOR AC LED 35W A5
24LED / 38W / 500mA / F=5053lm

ALUMBRADO TÉCNICO PÚBLICO, S.A.

Ctra. de Irún, Km 6 - 31194 - Arre-Pamplona (Spain), Apdo. P.O. Box 1.029 - Pamplona
Teléfono: (+34) 948 33 07 12 - Fax: (+34) 948 33 12 22 e-mail: atpiluminacion@atpiluminacion.com

ÍNDICE

Evaluación de datos energéticos	3
Vista tridimensional	4
Datos Generales	5
Luminarias del proyecto	6
Curvas Isolux (Iluminancias horizontales)	7
Resultados Numéricos (Iluminancias horizontales)	8
Parámetros de calidad	11

Título: UE-1 Sector SUNP A-3 - Vélez Málaga - I	Fecha: 16/10/2018	Página: 2
Autor: ALUMBRADO TÉCNICO PÚBLICO S.A. (OMP)	Cliente:	



ALUMBRADO TÉCNICO PÚBLICO, S.A.
 Ctra. de Irún, Km 6 - 31194 - Arre-Pamplona (Spain)
 Apdo. P.O. Box 1.029 - Pamplona
 Teléfono: (+34) 948 33 07 12
 Fax: (+34) 948 33 12 22
 e-mail: atpiluminacion@atpiluminacion.com
 www.atpiluminacion.com

EVALUACIÓN DE DATOS ENERGÉTICOS

Efic. Energética: 56,26 m ² ·lux/W	Superficie Iluminada: 150,00 m ²
Efic. E. Mínima: 7,28 m ² ·lux/W	Tipo de Lámpara: LED
Efic. E. Recom.: 10,70 m ² ·lux/W	Horas de Funcionamiento: 51400
Indice E. E.: 5,26	IP Luminaria: IP6X
Calif. Energ: A	Intervalo Limpieza (años): 1.5
	Grado de contaminación: Bajo
	Factor de Conservación: 0,80

Clasificación de la vía: E - vías peatonales - Situación de Proyecto: E1

Clase de alumbrado	Clase	Emed	Emin
S1		15,0 - 18,0 lux	5,0 lux
Acera s	Valores obtenidos	13,9 lux	7,3 lux

Clasificación de la vía: D - de baja velocidad : de 5 km/h hasta 30 km/h - Situación de Proyecto: D3

Clase de alumbrado	Clase	Emed	Emin
S1		15,0 - 18,0 lux	5,0 lux
Calzada	Valores obtenidos	17,6 lux	7,9 lux

Clasificación de la vía: E - vías peatonales - Situación de Proyecto: E1

Clase de alumbrado	Clase	Emed	Emin
S4		5,0 - 6,0 lux	1,0 lux
Acera i	Valores obtenidos	4,5 lux	3,4 lux

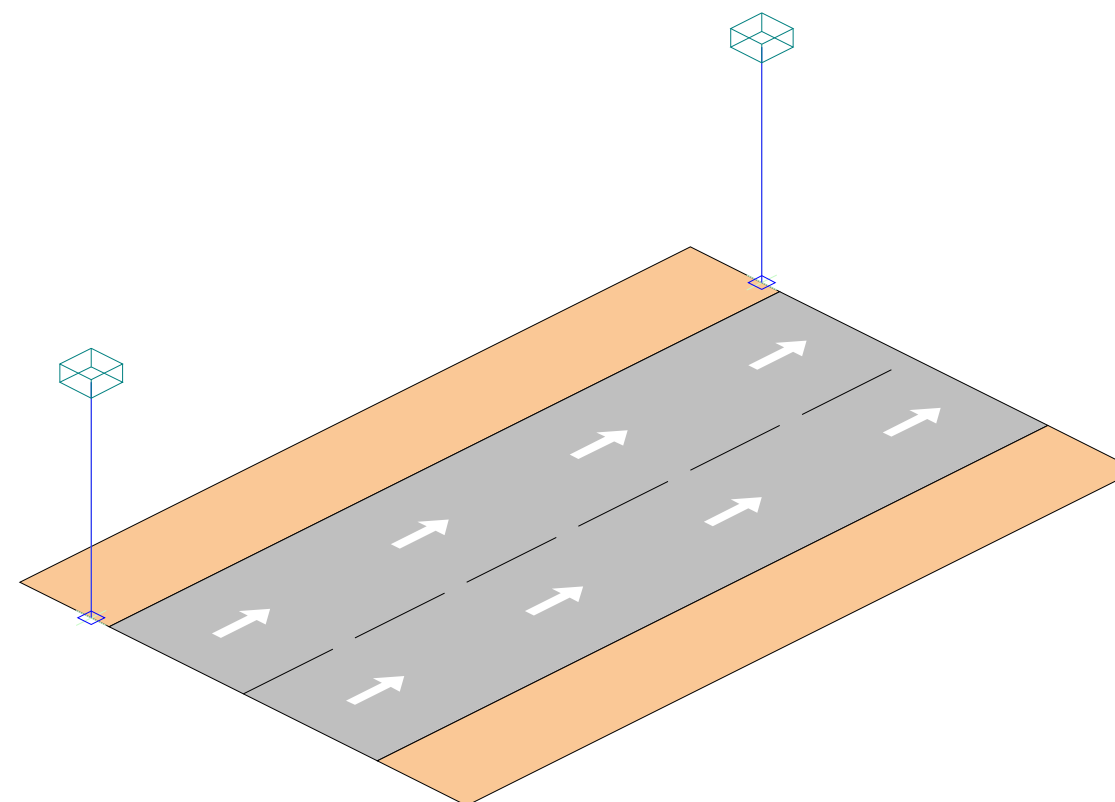
CARACTERÍSTICAS DE LAS LUMINARIAS

Luminaria	Rdto. Min	Rdto. Lum	Clasif. Zona	FHS Lum	I 85° (cd)
PES-AC LED35 A7 4000K	55 %	71,7 %	E3: FHS <= 15 %	3,2 %	494,9



ALUMBRADO TÉCNICO PÚBLICO, S.A.
 Ctra. de Irún, Km 6 - 31194 - Arre-Pamplona (Spain)
 Apdo. P.O. Box 1.029 - Pamplona
 Teléfono: (+34) 948 33 07 12
 Fax: (+34) 948 33 12 22
 e-mail: atpiluminacion@atpiluminacion.com
 www.atpiluminacion.com

VISTA TRIDIMENSIONAL DE LA INSTALACIÓN





ALUMBRADO TÉCNICO PÚBLICO, S.A.
Ctra. de Irún, Km 6 - 31194 - Arre-Pamplona (Spain)
Apdo. P.O. Box 1.029 - Pamplona
Teléfono: (+34) 948 33 07 12
Fax: (+34) 948 33 12 22
e-mail: atpiluminacion@atpiluminacion.com
www.atpiluminacion.com

DATOS GENERALES DE LAS ZONAS DE ESTUDIO

	Máxima	Media	Mínima	Umed	Uext
ILUMINANCIAS HORIZONTALES	28,4 lux	14,3 lux	3,4 lux	0,24	0,12

Acera s

Características	Puntos de luz	Luminaria
Longitud (Eje X): 15,0 m	Disposición: UNILATERAL	Luminaria: PESCADOR AC - LED
Longitud (Eje Y): 2,0 m	Interdistancia entre Puntos: 15,0 m	Código: PES-AC LED55 A7 4000K
Tipo de Pavimento: R1	Retranqueo: -1,6 m	Inclinación: 0°
Coef. pavimento q0: 0,10	Altura: 4,3 m	Factor de Conservación: 0,8
Observador (X,Y) (m): (60,0, 1,0)	Brazo (b):: 0,0 m	Lámpara: LED 35 A7 4000K 38 W
		Flujo de la lámpara: 5,05 kLm

Calzada

Características	Puntos de luz	Luminaria
Longitud (Eje X): 15,0 m	Disposición: SIN PUNTOS	Luminaria:
Longitud (Eje Y): 6,0 m	Interdistancia entre Puntos: -	Código:
Tipo de Pavimento: R3	Retranqueo: -	Inclinación: -
Coef. pavimento q0: 0,07	Altura:	Factor de Conservación:
Observador (X,Y) (m): (60,0, 3,0)	Brazo (b)::	Lámpara:
Nº de carriles: 2		

Acera i

Características	Puntos de luz	Luminaria
Longitud (Eje X): 15,0 m	Disposición: SIN PUNTOS	Luminaria:
Longitud (Eje Y): 2,0 m	Interdistancia entre Puntos: -	Código:
Tipo de Pavimento: R1	Retranqueo: -	Inclinación: -
Coef. pavimento q0: 0,10	Altura:	Factor de Conservación:
Observador (X,Y) (m): (60,0, 1,0)	Brazo (b)::	Lámpara:

Título: UE-1 Sector SUNP A-3 - Vélez Málaga - I	Fecha: 16/10/2018	Página: 5
Autor: ALUMBRADO TÉCNICO PÚBLICO S.A. (OMP)	Cliente:	



ALUMBRADO TÉCNICO PÚBLICO, S.A.
Ctra. de Irún, Km 6 - 31194 - Arre-Pamplona (Spain)
Apdo. P.O. Box 1.029 - Pamplona
Teléfono: (+34) 948 33 07 12
Fax: (+34) 948 33 12 22
e-mail: atpiluminacion@atpiluminacion.com
www.atpiluminacion.com

Luminaria PESCADOR AC LED ASIMÉTRICO LARGO

MATERIALES

Fabricada con materiales duraderos incluso en ambientes húmedos y de alta salinidad.

Partes estructurales y Ornamentos: Fabricados en polímeros técnicos de ingeniería reforzados S7 sometidos a 3000 horas en cámara de rayos U.V. (S/UNE 53104/86) sin presentar alteración de color.

Difusor: Termo-polímero transparente tropicalizado de alto impacto T5 estabilizado contra rayos ultravioletas (U.V.). (En modelos con difusor plano, estará compuesto por un vidrio liso templado de seguridad de 5mm de espesor).

CARACTERÍSTICAS

Antivandálicas

Los materiales empleados así como las características constructivas, (difusor de 2,5mm. de espesor, etc.), confieren a las luminarias ATP una resistencia al impacto que supera ampliamente el grado máximo, IK10, establecido por la norma UNE-EN 50102/A1.

Estanqueidad

El IP66 de todos nuestros productos garantiza:

- Un rendimiento lumínico constante.
- Alargar la vida del equipo.
- Reducir el coste de mantenimiento.

Resistencia a la corrosión

Materiales totalmente resistentes a la corrosión. Tornillería de acero inoxidable A-316 L.

Máxima seguridad

Aislamiento eléctrico Clase II.
Rigidez Dieléctrica 175,000 Voltios.

Equipo y módulo LED

Se suministra con un equipo electrónico de corriente constante, con el módulo LED con las lentes incorporadas y con la posibilidad de añadir un módulo de regulación.

MANTENIMIENTO

Materiales que no precisan mantenimiento.

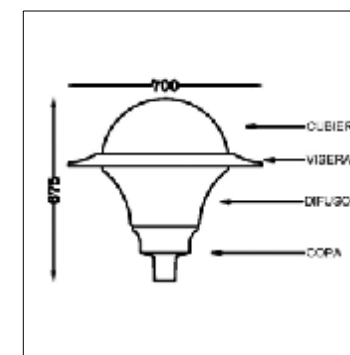
Limpieza interior y exterior con agua y detergente aplicado con esponja.

Acceso a la lámpara sin necesidad de herramientas.



Código: PES-AC LED55 A7 4000K

Familia: PESCADOR AC - LED



Lámpara:

Tipo: LED 24 DIOIC ASIMÉTRICO

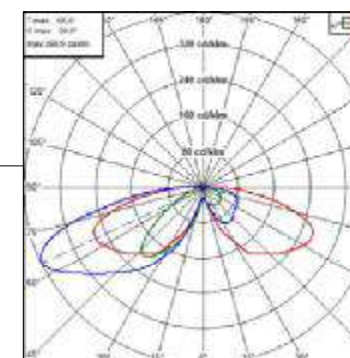
Flujo: 5,053 Klm

Potencia: 35 W (38,0 W)

Casquillo: PLACA

T color: 4000° K

Eficacia luminosa: 133 lm/W



F.H.S.: 3,22 %

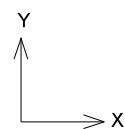
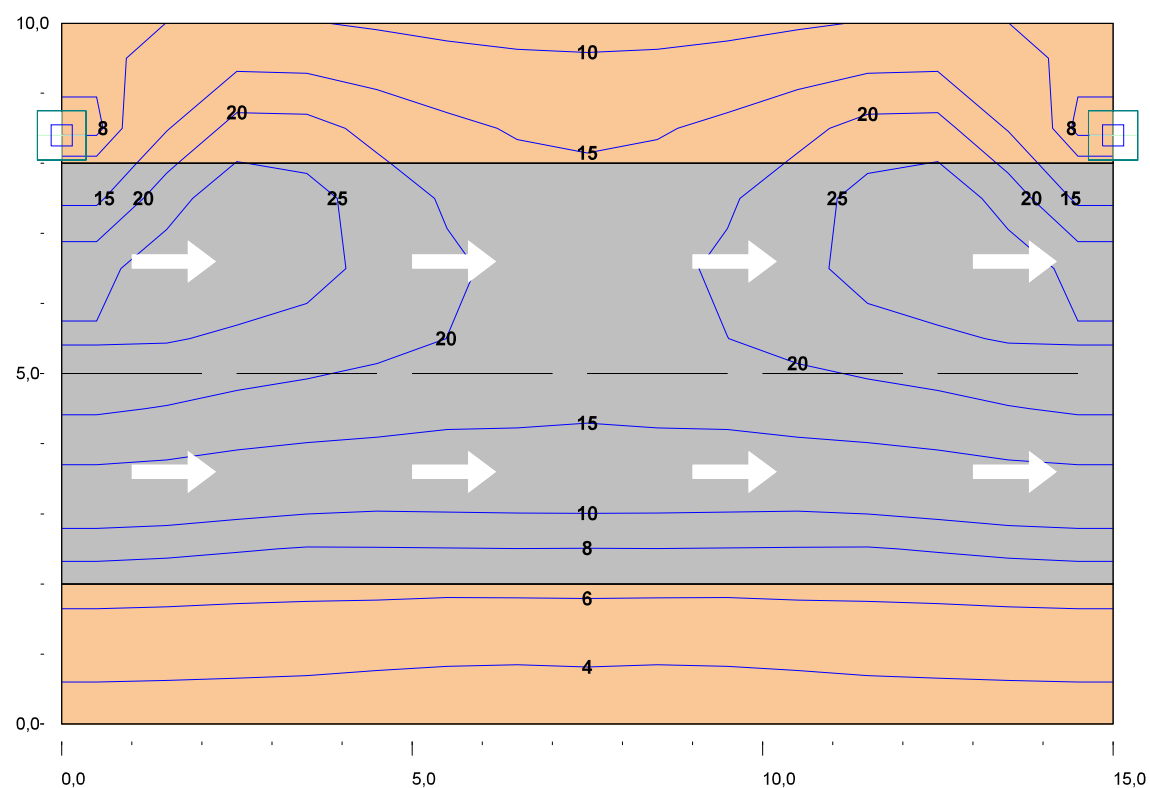
Título: UE-1 Sector SUNP A-3 - Vélez Málaga - I	Fecha: 16/10/2018	Página: 6
Autor: ALUMBRADO TÉCNICO PÚBLICO S.A. (OMP)	Cliente:	



ALUMBRADO TÉCNICO PÚBLICO, S.A.
 Ctra. de Irún, Km 6 - 31194 - Arre-Pamplona (Spain)
 Apdo. P.O. Box 1.029 - Pamplona
 Teléfono: (+34) 948 33 07 12
 Fax: (+34) 948 33 12 22
 e-mail: atpiluminacion@atpiluminacion.com
 www.atpiluminacion.com

ILUMINANCIAS HORIZONTALES

CURVAS ISOLUX (ILUMINANCIAS HORIZONTALES) [lux]



	Acera s	Calzada	Acera i
Iluminancia máxima	21,9 lux	28,4 lux	5,6 lux
Iluminancia media	13,9 lux	17,6 lux	4,5 lux
Iluminancia mínima	7,3 lux	7,9 lux	3,4 lux
Uniformidad media	0,53	0,45	0,76
Uniformidad extrema	0,33	0,28	0,61

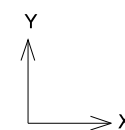
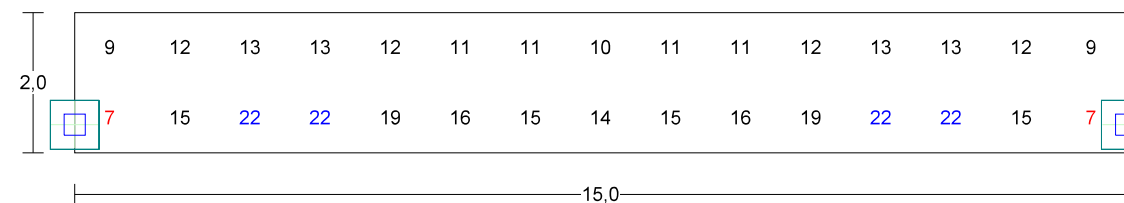
Título: UE-1 Sector SUNP A-3 - Vélez Málaga - I	Fecha: 16/10/2018	Página: 7
Autor: ALUMBRADO TÉCNICO PÚBLICO S.A. (OMP)	Cliente:	



ALUMBRADO TÉCNICO PÚBLICO, S.A.
 Ctra. de Irún, Km 6 - 31194 - Arre-Pamplona (Spain)
 Apdo. P.O. Box 1.029 - Pamplona
 Teléfono: (+34) 948 33 07 12
 Fax: (+34) 948 33 12 22
 e-mail: atpiluminacion@atpiluminacion.com
 www.atpiluminacion.com

ILUMINANCIAS HORIZONTALES

Acera s



	Acera s	Calzada	Acera i
Iluminancia máxima	21,9 lux	28,4 lux	5,6 lux
Iluminancia media	13,9 lux	17,6 lux	4,5 lux
Iluminancia mínima	7,3 lux	7,9 lux	3,4 lux
Uniformidad media	0,53	0,45	0,76
Uniformidad extrema	0,33	0,28	0,61

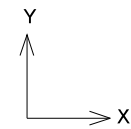
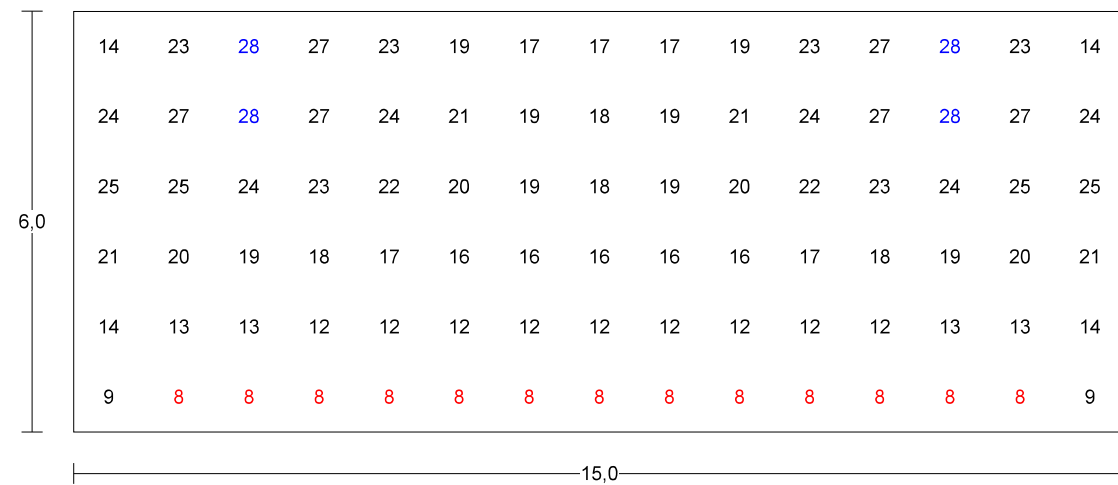
Título: UE-1 Sector SUNP A-3 - Vélez Málaga - I	Fecha: 16/10/2018	Página: 8
Autor: ALUMBRADO TÉCNICO PÚBLICO S.A. (OMP)	Cliente:	



ALUMBRADO TÉCNICO PÚBLICO, S.A.
 Ctra. de Irún, Km 6 - 31194 - Arre-Pamplona (Spain)
 Apdo. P.O. Box 1.029 - Pamplona
 Teléfono: (+34) 948 33 07 12
 Fax: (+34) 948 33 12 22
 e-mail: atpiluminacion@atpiluminacion.com
 www.atpiluminacion.com

ILUMINANCIAS HORIZONTALES

Calzada



	Acera s	Calzada	Acera i
Iluminancia máxima	21,9 lux	28,4 lux	5,6 lux
Iluminancia media	13,9 lux	17,6 lux	4,5 lux
Iluminancia mínima	7,3 lux	7,9 lux	3,4 lux
Uniformidad media	0,53	0,45	0,76
Uniformidad extrema	0,33	0,28	0,61

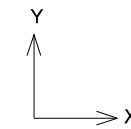
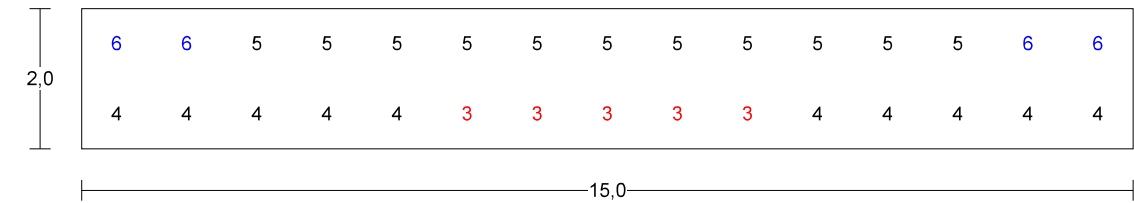
Título: UE-1 Sector SUNP A-3 - Vélez Málaga - I	Fecha: 16/10/2018	Página: 9
Autor: ALUMBRADO TÉCNICO PÚBLICO S.A. (OMP)	Cliente:	



ALUMBRADO TÉCNICO PÚBLICO, S.A.
 Ctra. de Irún, Km 6 - 31194 - Arre-Pamplona (Spain)
 Apdo. P.O. Box 1.029 - Pamplona
 Teléfono: (+34) 948 33 07 12
 Fax: (+34) 948 33 12 22
 e-mail: atpiluminacion@atpiluminacion.com
 www.atpiluminacion.com

ILUMINANCIAS HORIZONTALES

Acera i



	Acera s	Calzada	Acera i
Iluminancia máxima	21,9 lux	28,4 lux	5,6 lux
Iluminancia media	13,9 lux	17,6 lux	4,5 lux
Iluminancia mínima	7,3 lux	7,9 lux	3,4 lux
Uniformidad media	0,53	0,45	0,76
Uniformidad extrema	0,33	0,28	0,61

Título: UE-1 Sector SUNP A-3 - Vélez Málaga - I	Fecha: 16/10/2018	Página: 10
Autor: ALUMBRADO TÉCNICO PÚBLICO S.A. (OMP)	Cliente:	



ALUMBRADO TÉCNICO PÚBLICO, S.A.
 Ctra. de Irún, Km 6 - 31194 - Arre-Pamplona (Spain)
 Apdo. P.O. Box 1.029 - Pamplona
 Teléfono: (+34) 948 33 07 12
 Fax: (+34) 948 33 12 22
 e-mail: atpiluminacion@atpiluminacion.com
 www.atpiluminacion.com

PARÁMETROS DE CALIDAD

Acera s

Características	Iluminancias [lux]	Luminancias [cd/m ²]	Deslumbramiento
Pavimento: R1	E _{max} : 22 U _{med} : 0,53	L _{max} : 2,2 U _{med} : 0,55	L velo: -
Coefficiente q0: 0,10	E _{med} : 14 U _{ext} : 0,33	L _{med} : 1,5 U _{ext} : 0,37	TI: -
Observador (m): (60,0, 1,0)	E _{min} : 7	L _{min} : 0,8	G: -
			SR: -

Calzada

Características	Iluminancias [lux]	Luminancias [cd/m ²]	Deslumbramiento
Pavimento: R3	E _{max} : 28 U _{med} : 0,45	L _{max} : 3,0 U _{med} : 0,29	L velo: 0,46 cd/m ²
Coefficiente q0: 0,07	E _{med} : 18 U _{ext} : 0,28	L _{med} : 1,5 U _{ext} : 0,14	TI: 18,6 %
Observador (m): (60,0, 3,0)	E _{min} : 8	L _{min} : 0,4	G: -
			SR: -
Carril	max [lux] med [lux] min [lux] U _{med} U _{ext}	max[cd/m ²] med[cd/m ²] min[cd/m ²] U _{med} U _{ext} UI	
1	21 13 8 0,62 0,38	0,8 0,7 0,6 0,90 0,77 0,77	
2	28 22 14 0,62 0,49	2,4 2,0 1,6 0,78 0,66 0,66	

Acera i

Características	Iluminancias [lux]	Luminancias [cd/m ²]	Deslumbramiento
Pavimento: R1	E _{max} : 6 U _{med} : 0,76	L _{max} : 0,6 U _{med} : 0,73	L velo: -
Coefficiente q0: 0,10	E _{med} : 4 U _{ext} : 0,61	L _{med} : 0,5 U _{ext} : 0,60	TI: -
Observador (m): (60,0, 1,0)	E _{min} : 3	L _{min} : 0,4	G: -
			SR: -



ALUMBRADO TÉCNICO PÚBLICO, S.A.
Ctra. de Irún, Km 6 - 31194 - Arre-Pamplona (Spain)
Apdo. P.O. Box 1.029 - Pamplona
Teléfono: (+34) 948 33 07 12
Fax: (+34) 948 33 12 22
e-mail: atpiluminacion@atpiluminacion.com
www.atpiluminacion.com

UE-1 SECTOR SUNP A-3 - VÉLEZ MÁLAGA - VIAL J

AUTOR:

ALUMBRADO TÉCNICO PÚBLICO S.A. (OMP)

CLIENTE

DESCRIPCIÓN:

Vial J
PRIMERA 4m + PESCADOR AC LED 35W A5
24LED / 38W / 500mA / F=5053lm

ALUMBRADO TÉCNICO PÚBLICO, S.A.

Ctra. de Irún, Km 6 - 31194 - Arre-Pamplona (Spain), Apdo. P.O. Box 1.029 - Pamplona
Teléfono: (+34) 948 33 07 12 - Fax: (+34) 948 33 12 22 e-mail: atpiluminacion@atpiluminacion.com

ÍNDICE

Evaluación de datos energéticos	3
Vista tridimensional	4
Datos Generales	5
Luminarias del proyecto	6
Curvas Isolux (Iluminancias horizontales)	7
Resultados Numéricos (Iluminancias horizontales)	8
Parámetros de calidad	11

Título: UE-1 Sector SUNP A-3 - Vélez Málaga - J	Fecha: 16/10/2018	Página: 2
Autor: ALUMBRADO TÉCNICO PÚBLICO S.A. (OMP)	Cliente:	



ALUMBRADO TÉCNICO PÚBLICO, S.A.
 Ctra. de Irún, Km 6 - 31194 - Arre-Pamplona (Spain)
 Apdo. P.O. Box 1.029 - Pamplona
 Teléfono: (+34) 948 33 07 12
 Fax: (+34) 948 33 12 22
 e-mail: atpiluminacion@atpiluminacion.com
 www.atpiluminacion.com

EVALUACIÓN DE DATOS ENERGÉTICOS

Efic. Energética: 56,26 m ² ·lux/W	Superficie Iluminada: 150,00 m ²
Efic. E. Mínima: 7,28 m ² ·lux/W	Tipo de Lámpara: LED
Efic. E. Recom.: 10,70 m ² ·lux/W	Horas de Funcionamiento: 51400
Índice E. E.: 5,26	IP Luminaria: IP6X
Calif. Energ: A	Intervalo Limpieza (años): 1.5
	Grado de contaminación: Bajo
	Factor de Conservación: 0,80

Clasificación de la vía: E - vías peatonales - Situación de Proyecto: E1

Clase de alumbrado	Clase	Emed	Emin
S1		15,0 - 18,0 lux	5,0 lux
Acera s	Valores obtenidos	13,9 lux	7,3 lux

Clasificación de la vía: D - de baja velocidad : de 5 km/h hasta 30 km/h - Situación de Proyecto: D3

Clase de alumbrado	Clase	Emed	Emin
S1		15,0 - 18,0 lux	5,0 lux
Calzada	Valores obtenidos	17,6 lux	7,9 lux

Clasificación de la vía: E - vías peatonales - Situación de Proyecto: E1

Clase de alumbrado	Clase	Emed	Emin
S4		5,0 - 6,0 lux	1,0 lux
Acera i	Valores obtenidos	4,5 lux	3,4 lux

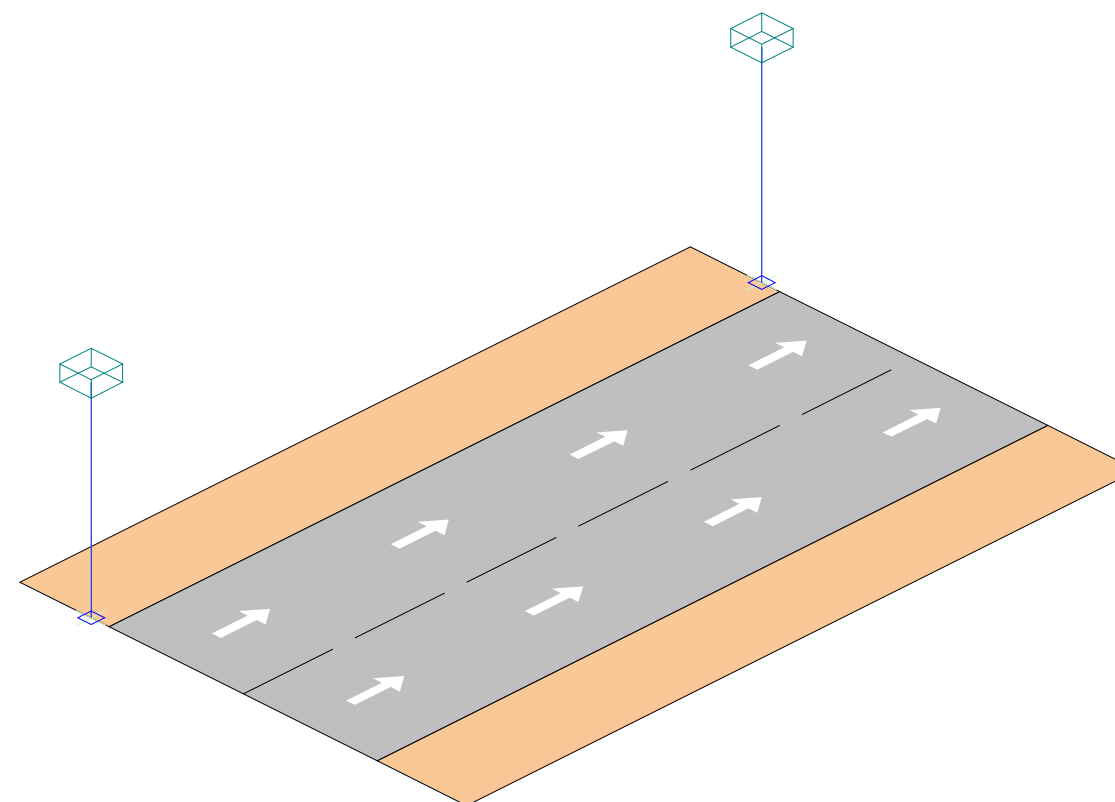
CARACTERÍSTICAS DE LAS LUMINARIAS

Luminaria	Rdto. Min	Rdto. Lum	Clasif. Zona	FHS Lum	I 85° (cd)
PES-AC LED35 A7 4000K	55 %	71,7 %	E3: FHS <= 15 %	3,2 %	494,9



ALUMBRADO TÉCNICO PÚBLICO, S.A.
 Ctra. de Irún, Km 6 - 31194 - Arre-Pamplona (Spain)
 Apdo. P.O. Box 1.029 - Pamplona
 Teléfono: (+34) 948 33 07 12
 Fax: (+34) 948 33 12 22
 e-mail: atpiluminacion@atpiluminacion.com
 www.atpiluminacion.com

VISTA TRIDIMENSIONAL DE LA INSTALACIÓN





ALUMBRADO TÉCNICO PÚBLICO, S.A.
Ctra. de Irún, Km 6 - 31194 - Arre-Pamplona (Spain)
Apdo. P.O. Box 1.029 - Pamplona
Teléfono: (+34) 948 33 07 12
Fax: (+34) 948 33 12 22
e-mail: atpiluminacion@atpiluminacion.com
www.atpiluminacion.com

DATOS GENERALES DE LAS ZONAS DE ESTUDIO

	Máxima	Media	Mínima	Umed	Uext
ILUMINANCIAS HORIZONTALES	28,4 lux	14,3 lux	3,4 lux	0,24	0,12

Acera s

Características	Puntos de luz	Luminaria
Longitud (Eje X): 15,0 m	Disposición: UNILATERAL	Luminaria: PESCADOR AC - LED
Longitud (Eje Y): 2,0 m	Interdistancia entre Puntos: 15,0 m	Código: PES-AC LED55 A7 4000K
Tipo de Pavimento: R1	Retranqueo: -1,6 m	Inclinación: 0 °
Coef. pavimento q0: 0,10	Altura: 4,3 m	Factor de Conservación:: 0,8
Observador (X,Y) (m): (60,0, 1,0)	Brazo (b):: 0,0 m	Lámpara: LED 35 A7 4000K 38 W
		Flujo de la lámpara: 5,05 kLm

Calzada

Características	Puntos de luz	Luminaria
Longitud (Eje X): 15,0 m	Disposición: SIN PUNTOS	Luminaria:
Longitud (Eje Y): 6,0 m	Interdistancia entre Puntos: -	Código:
Tipo de Pavimento: R3	Retranqueo: -	Inclinación: -
Coef. pavimento q0: 0,07	Altura:	Factor de Conservación::
Observador (X,Y) (m): (60,0, 3,0)	Brazo (b)::	Lámpara:
Nº de carriles: 2		

Acera i

Características	Puntos de luz	Luminaria
Longitud (Eje X): 15,0 m	Disposición: SIN PUNTOS	Luminaria:
Longitud (Eje Y): 2,0 m	Interdistancia entre Puntos: -	Código:
Tipo de Pavimento: R1	Retranqueo: -	Inclinación: -
Coef. pavimento q0: 0,10	Altura:	Factor de Conservación::
Observador (X,Y) (m): (60,0, 1,0)	Brazo (b)::	Lámpara:



ALUMBRADO TÉCNICO PÚBLICO, S.A.
Ctra. de Irún, Km 6 - 31194 - Arre-Pamplona (Spain)
Apdo. P.O. Box 1.029 - Pamplona
Teléfono: (+34) 948 33 07 12
Fax: (+34) 948 33 12 22
e-mail: atpiluminacion@atpiluminacion.com
www.atpiluminacion.com

Luminaria PESCADOR AC LED ASIMÉTRICO LARGO

MATERIALES

Fabricada con materiales duraderos incluso en ambientes húmedos y de alta salinidad.

Partes estructurales y Ornamentos: Fabricados en polímeros técnicos de ingeniería reforzados S7 sometidos a 3000 horas en cámara de rayos U.V. (S/UNE 53104/86) sin presentar alteración de color.

Difusor: Termo-polímero transparente tropicalizado de alto impacto T5 estabilizado contra rayos ultravioletas (U.V.). (En modelos con difusor plano, estará compuesto por un vidrio liso templado de seguridad de 5mm de espesor).

CARACTERÍSTICAS

Antivandálicas

Los materiales empleados así como las características constructivas, (difusor de 2,5mm. de espesor, etc.), confieren a las luminarias ATP una resistencia al impacto que supera ampliamente el grado máximo, IK10, establecido por la norma UNE-EN 50102/A1.

Estanqueidad

El IP66 de todos nuestros productos garantiza:

- Un rendimiento lumínico constante.
- Alargar la vida del equipo.
- Reducir el coste de mantenimiento.

Resistencia a la corrosión

Materiales totalmente resistentes a la corrosión. Tornillería de acero inoxidable A-316 L.

Máxima seguridad

Aislamiento eléctrico Clase II.
Rigidez Dieléctrica 175,000 Voltios.

Equipo y módulo LED

Se suministra con un equipo electrónico de corriente constante, con el módulo LED con las lentes incorporadas y con la posibilidad de añadir un módulo de regulación.

MANTENIMIENTO

Materiales que no precisan mantenimiento.

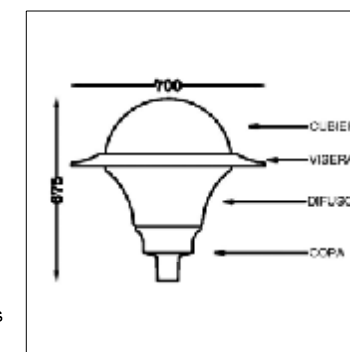
Limpieza interior y exterior con agua y detergente aplicado con esponja.

Acceso a la lámpara sin necesidad de herramientas.



Código: PES-AC LED55 A7 4000K

Familia: PESCADOR AC - LED



Lámpara:

Tipo: LED 24 DIOIC ASIMÉTRICO

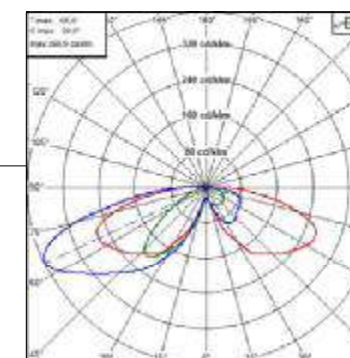
Flujo: 5,053 Klm

Potencia: 35 W (38,0 W)

Casquillo: PLACA

T color: 4000° K

Eficacia luminosa: 133 lm/W



F.H.S.: 3,22 %

Título: UE-1 Sector SUNP A-3 - Vélez Málaga - J	Fecha: 16/10/2018	Página: 5
Autor: ALUMBRADO TÉCNICO PÚBLICO S.A. (OMP)	Cliente:	

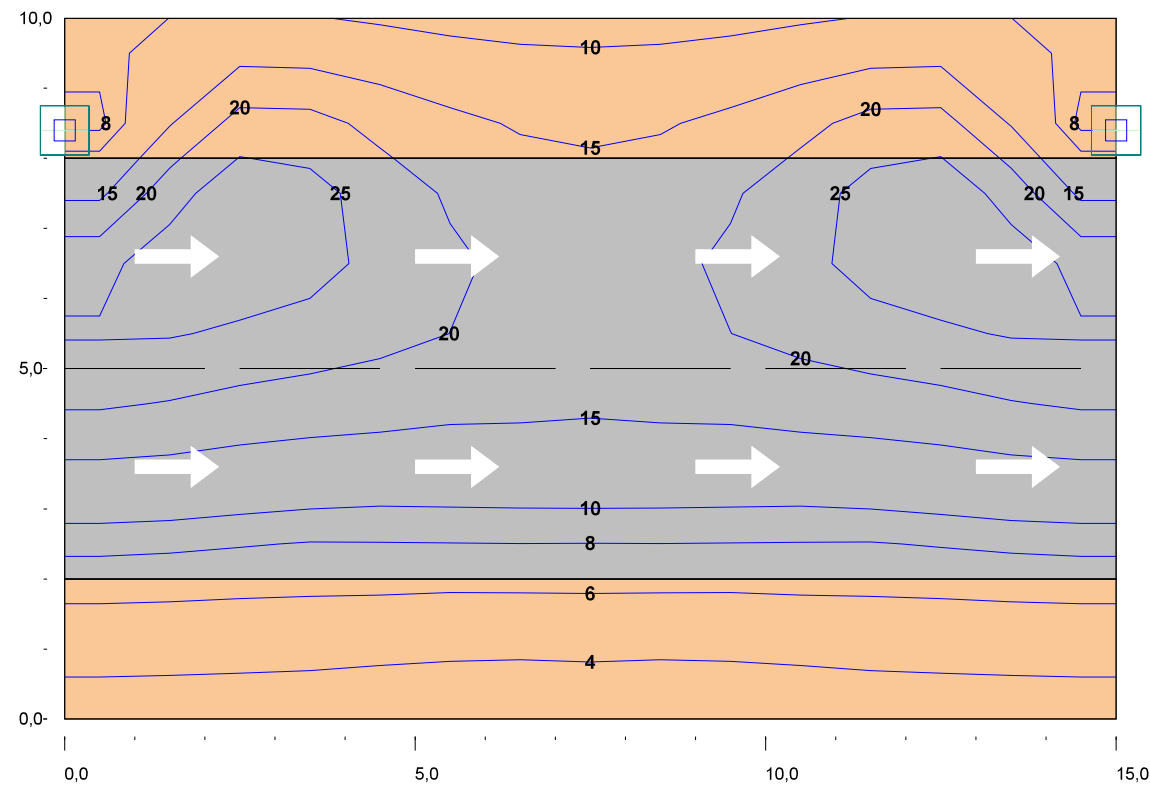
Título: UE-1 Sector SUNP A-3 - Vélez Málaga - J	Fecha: 16/10/2018	Página: 6
Autor: ALUMBRADO TÉCNICO PÚBLICO S.A. (OMP)	Cliente:	



ALUMBRADO TÉCNICO PÚBLICO, S.A.
 Ctra. de Irún, Km 6 - 31194 - Arre-Pamplona (Spain)
 Apdo. P.O. Box 1.029 - Pamplona
 Teléfono: (+34) 948 33 07 12
 Fax: (+34) 948 33 12 22
 e-mail: atpiluminacion@atpiluminacion.com
 www.atpiluminacion.com

ILUMINANCIAS HORIZONTALES

CURVAS ISOLUX (ILUMINANCIAS HORIZONTALES) [lux]



	Acera s	Calzada	Acera i
Iluminancia máxima	21,9 lux	28,4 lux	5,6 lux
Iluminancia media	13,9 lux	17,6 lux	4,5 lux
Iluminancia mínima	7,3 lux	7,9 lux	3,4 lux
Uniformidad media	0,53	0,45	0,76
Uniformidad extrema	0,33	0,28	0,61

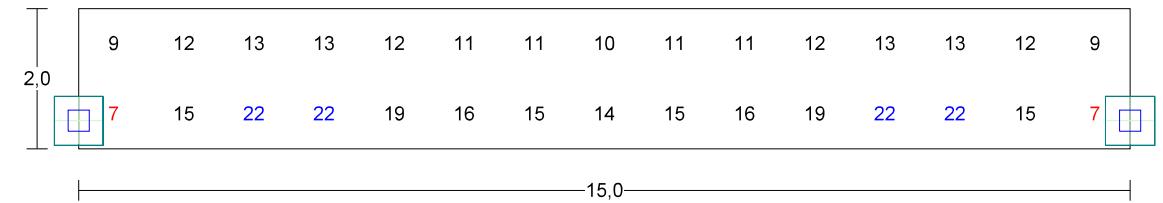
Título: UE-1 Sector SUNP A-3 - Vélez Málaga - J	Fecha: 16/10/2018	Página: 7
Autor: ALUMBRADO TÉCNICO PÚBLICO S.A. (OMP)	Cliente:	



ALUMBRADO TÉCNICO PÚBLICO, S.A.
 Ctra. de Irún, Km 6 - 31194 - Arre-Pamplona (Spain)
 Apdo. P.O. Box 1.029 - Pamplona
 Teléfono: (+34) 948 33 07 12
 Fax: (+34) 948 33 12 22
 e-mail: atpiluminacion@atpiluminacion.com
 www.atpiluminacion.com

ILUMINANCIAS HORIZONTALES

Acera s



	Acera s	Calzada	Acera i
Iluminancia máxima	21,9 lux	28,4 lux	5,6 lux
Iluminancia media	13,9 lux	17,6 lux	4,5 lux
Iluminancia mínima	7,3 lux	7,9 lux	3,4 lux
Uniformidad media	0,53	0,45	0,76
Uniformidad extrema	0,33	0,28	0,61

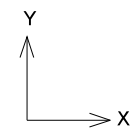
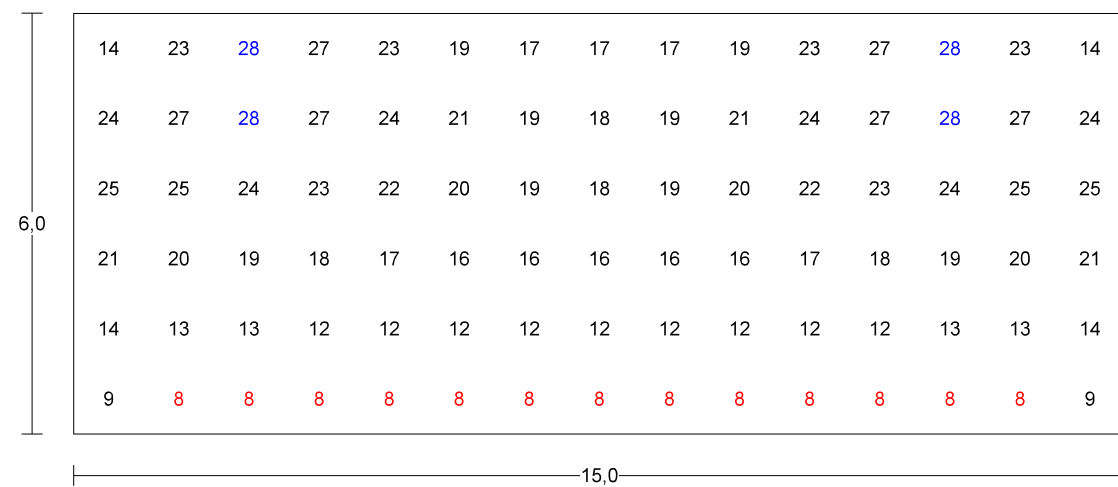
Título: UE-1 Sector SUNP A-3 - Vélez Málaga - J	Fecha: 16/10/2018	Página: 8
Autor: ALUMBRADO TÉCNICO PÚBLICO S.A. (OMP)	Cliente:	



ALUMBRADO TÉCNICO PÚBLICO, S.A.
 Ctra. de Irún, Km 6 - 31194 - Arre-Pamplona (Spain)
 Apdo. P.O. Box 1.029 - Pamplona
 Teléfono: (+34) 948 33 07 12
 Fax: (+34) 948 33 12 22
 e-mail: atpiluminacion@atpiluminacion.com
 www.atpiluminacion.com

ILUMINANCIAS HORIZONTALES

Calzada



	Acera s	Calzada	Acera i
Iluminancia máxima	21,9 lux	28,4 lux	5,6 lux
Iluminancia media	13,9 lux	17,6 lux	4,5 lux
Iluminancia mínima	7,3 lux	7,9 lux	3,4 lux
Uniformidad media	0,53	0,45	0,76
Uniformidad extrema	0,33	0,28	0,61

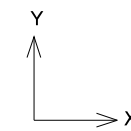
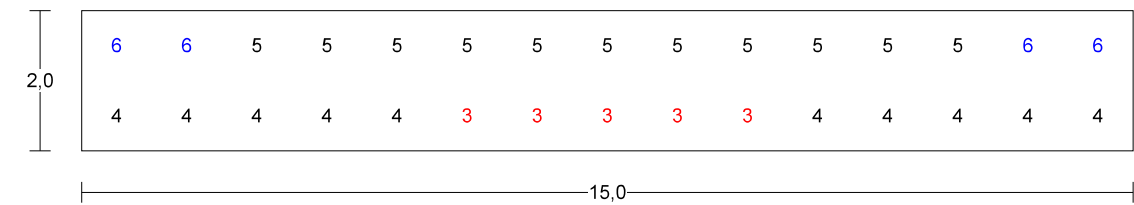
Título: UE-1 Sector SUNP A-3 - Vélez Málaga - J	Fecha: 16/10/2018	Página: 9
Autor: ALUMBRADO TÉCNICO PÚBLICO S.A. (OMP)	Cliente:	



ALUMBRADO TÉCNICO PÚBLICO, S.A.
 Ctra. de Irún, Km 6 - 31194 - Arre-Pamplona (Spain)
 Apdo. P.O. Box 1.029 - Pamplona
 Teléfono: (+34) 948 33 07 12
 Fax: (+34) 948 33 12 22
 e-mail: atpiluminacion@atpiluminacion.com
 www.atpiluminacion.com

ILUMINANCIAS HORIZONTALES

Acera i



	Acera s	Calzada	Acera i
Iluminancia máxima	21,9 lux	28,4 lux	5,6 lux
Iluminancia media	13,9 lux	17,6 lux	4,5 lux
Iluminancia mínima	7,3 lux	7,9 lux	3,4 lux
Uniformidad media	0,53	0,45	0,76
Uniformidad extrema	0,33	0,28	0,61

Título: UE-1 Sector SUNP A-3 - Vélez Málaga - J	Fecha: 16/10/2018	Página: 10
Autor: ALUMBRADO TÉCNICO PÚBLICO S.A. (OMP)	Cliente:	



ALUMBRADO TÉCNICO PÚBLICO, S.A.
 Ctra. de Irún, Km 6 - 31194 - Arre-Pamplona (Spain)
 Apdo. P.O. Box 1.029 - Pamplona
 Teléfono: (+34) 948 33 07 12
 Fax: (+34) 948 33 12 22
 e-mail: atpiluminacion@atpiluminacion.com
 www.atpiluminacion.com

PARÁMETROS DE CALIDAD

Acera s

Características	Iluminancias [lux]	Luminancias [cd/m ²]	Deslumbramiento
Pavimento: R1	E _{max} : 22 U _{med} : 0,53	L _{max} : 2,2 U _{med} : 0,55	L velo: -
Coefficiente q ₀ : 0,10	E _{med} : 14 U _{ext} : 0,33	L _{med} : 1,5 U _{ext} : 0,37	TI: -
Observador (m): (60,0, 1,0)	E _{min} : 7	L _{min} : 0,8	G: -
			SR: -

Calzada

Características	Iluminancias [lux]	Luminancias [cd/m ²]	Deslumbramiento
Pavimento: R3	E _{max} : 28 U _{med} : 0,45	L _{max} : 3,0 U _{med} : 0,29	L velo: 0,46 cd/m ²
Coefficiente q ₀ : 0,07	E _{med} : 18 U _{ext} : 0,28	L _{med} : 1,5 U _{ext} : 0,14	TI: 18,6 %
Observador (m): (60,0, 3,0)	E _{min} : 8	L _{min} : 0,4	G: -
			SR: -
Carril	max [lux] med [lux] min [lux] U _{med} U _{ext}	max[cd/m ²] med[cd/m ²] min[cd/m ²] U _{med} U _{ext} UI	
1	21 13 8 0,62 0,38	0,8 0,7 0,6 0,90 0,77 0,77	
2	28 22 14 0,62 0,49	2,4 2,0 1,6 0,78 0,66 0,66	

Acera i

Características	Iluminancias [lux]	Luminancias [cd/m ²]	Deslumbramiento
Pavimento: R1	E _{max} : 6 U _{med} : 0,76	L _{max} : 0,6 U _{med} : 0,73	L velo: -
Coefficiente q ₀ : 0,10	E _{med} : 4 U _{ext} : 0,61	L _{med} : 0,5 U _{ext} : 0,60	TI: -
Observador (m): (60,0, 1,0)	E _{min} : 3	L _{min} : 0,4	G: -
			SR: -



ALUMBRADO TÉCNICO PÚBLICO, S.A.
Ctra. de Irún, Km 6 - 31194 - Arre-Pamplona (Spain)
Apdo. P.O. Box 1.029 - Pamplona
Teléfono: (+34) 948 33 07 12
Fax: (+34) 948 33 12 22
e-mail: atpiluminacion@atpiluminacion.com
www.atpiluminacion.com

UE-1 SECTOR SUNP A-3 - VÉLEZ MÁLAGA - VIAL P.A.

AUTOR:

ALUMBRADO TÉCNICO PÚBLICO S.A. (OMP)

CLIENTE

DESCRIPCIÓN:

Vial Peatonal A
PRIMERA 4m + PESCADOR AC LED 35W A5
24LED / 38W / 500mA / F=5053lm

ALUMBRADO TÉCNICO PÚBLICO, S.A.

Ctra. de Irún, Km 6 - 31194 - Arre-Pamplona (Spain), Apdo. P.O. Box 1.029 - Pamplona
Teléfono: (+34) 948 33 07 12 - Fax: (+34) 948 33 12 22 e-mail: atpiluminacion@atpiluminacion.com

ÍNDICE

Evaluación de datos energéticos	3
Vista tridimensional	4
Datos Generales	5
Luminarias del proyecto	6
Curvas Isolux (Iluminancias horizontales)	7
Resultados Numéricos (Iluminancias horizontales)	8
Parámetros de calidad	9

Título: UE-1 Sector SUNP A-3 - Vélez Málaga - PA	Fecha: 16/10/2018	Página: 2
Autor: ALUMBRADO TÉCNICO PÚBLICO S.A. (OMP)	Cliente:	



ALUMBRADO TÉCNICO PÚBLICO, S.A.
 Ctra. de Irún, Km 6 - 31194 - Arre-Pamplona (Spain)
 Apdo. P.O. Box 1.029 - Pamplona
 Teléfono: (+34) 948 33 07 12
 Fax: (+34) 948 33 12 22
 e-mail: atpiluminacion@atpiluminacion.com
 www.atpiluminacion.com

EVALUACIÓN DE DATOS ENERGÉTICOS

Efic. Energética: 26,64 m ² ·lux/W	Superficie Iluminada: 60,00 m ²
Efic. E. Mínima: 8,06 m ² ·lux/W	Tipo de Lámpara: LED
Efic. E. Recom.: 11,75 m ² ·lux/W	Horas de Funcionamiento: 51400
Indice E. E.: 2,27	IP Luminaria: IP6X
Calif. Energ: A	Intervalo Limpieza (años): 1.5
	Grado de contaminación: Bajo
	Factor de Conservación: 0,80

Clasificación de la vía: E - vías peatonales - Situación de Proyecto: E1

	Clase	Emed	Emin
Clase de alumbrado	S1	15,0 - 18,0 lux	5,0 lux
Paseo	Valores obtenidos	16,9 lux	8,3 lux

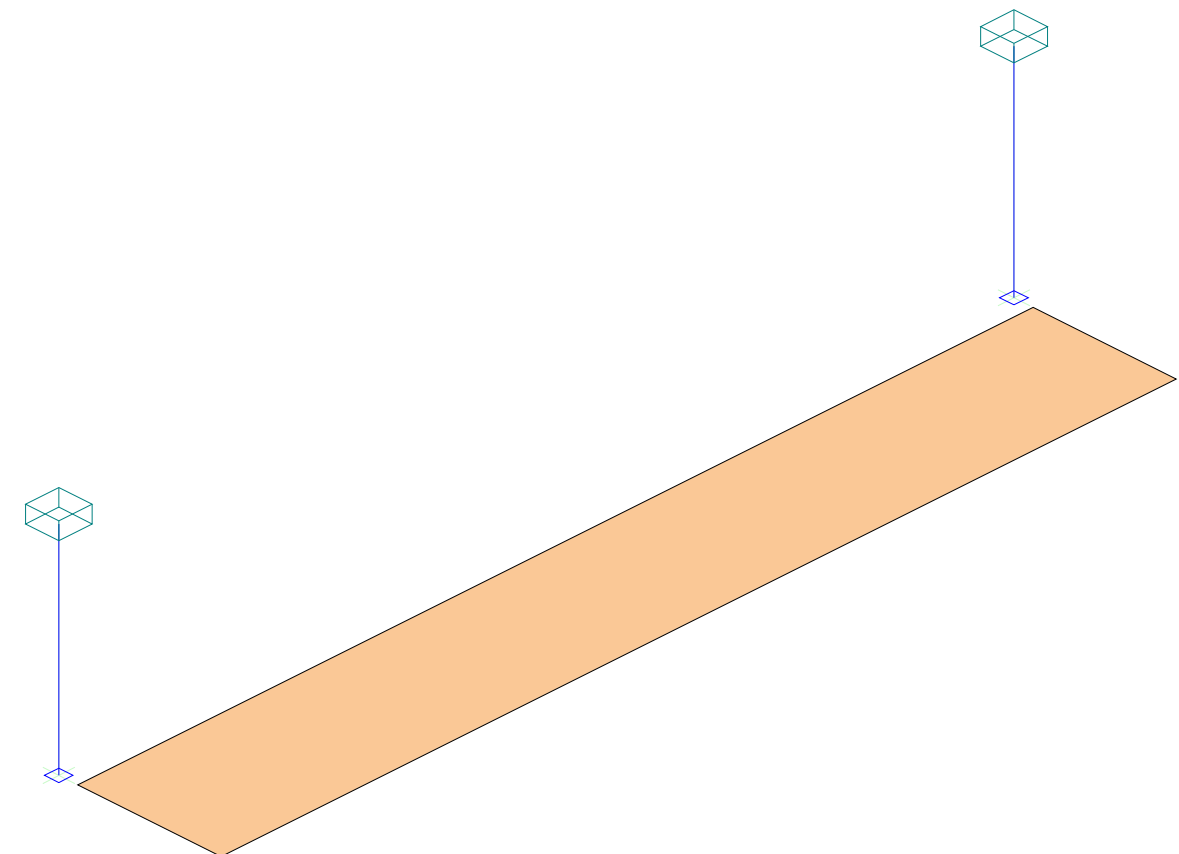
CARACTERÍSTICAS DE LAS LUMINARIAS

Luminaria	Rdto. Min	Rdto. Lum	Clasif. Zona	FHS Lum	I 85° (cd)
PES-AC LED35 A7 4000K	55 %	71,7 %	E3: FHS <= 15 %	3,2 %	494,9



ALUMBRADO TÉCNICO PÚBLICO, S.A.
 Ctra. de Irún, Km 6 - 31194 - Arre-Pamplona (Spain)
 Apdo. P.O. Box 1.029 - Pamplona
 Teléfono: (+34) 948 33 07 12
 Fax: (+34) 948 33 12 22
 e-mail: atpiluminacion@atpiluminacion.com
 www.atpiluminacion.com

VISTA TRIDIMENSIONAL DE LA INSTALACIÓN





ALUMBRADO TÉCNICO PÚBLICO, S.A.
 Ctra. de Irún, Km 6 - 31194 - Arre-Pamplona (Spain)
 Apdo. P.O. Box 1.029 - Pamplona
 Teléfono: (+34) 948 33 07 12
 Fax: (+34) 948 33 12 22
 e-mail: atpiluminacion@atpiluminacion.com
 www.atpiluminacion.com

DATOS GENERALES DE LAS ZONAS DE ESTUDIO

	Máxima	Media	Mínima	Umed	Uext
ILUMINANCIAS HORIZONTALES	26,4 lux	16,9 lux	8,3 lux	0,49	0,32

Paseo

Características	Puntos de luz	Luminaria
Longitud (Eje X): 20,0 m	Disposición: UNILATERAL	Luminaria: PESCADOR AC - LED
Longitud (Eje Y): 3,0 m	Interdistancia entre Puntos: 20,0 m	Código: PES-AC LED55 A7 4000K
Tipo de Pavimento: R1	Retranqueo: 0,4 m	Inclinación: 0°
Coef. pavimento q0: 0,10	Altura: 4,3 m	Factor de Conservación: 0,8
Observador (X,Y) (m): (60,0, 1,5)	Brazo (b): 0,0 m	Lámpara: LED 35 A7 4000K 38 W
		Flujo de la lámpara: 5,05 kLm



ALUMBRADO TÉCNICO PÚBLICO, S.A.
 Ctra. de Irún, Km 6 - 31194 - Arre-Pamplona (Spain)
 Apdo. P.O. Box 1.029 - Pamplona
 Teléfono: (+34) 948 33 07 12
 Fax: (+34) 948 33 12 22
 e-mail: atpiluminacion@atpiluminacion.com
 www.atpiluminacion.com

Luminaria PESCADOR AC LED ASIMÉTRICO LARGO

MATERIALES

Fabricada con materiales duraderos incluso en ambientes húmedos y de alta salinidad.

Partes estructurales y Ornamentos: Fabricados en polímeros técnicos de ingeniería reforzados S7 sometidos a 3000 horas en cámara de rayos U.V. (S/UNE 53104/86) sin presentar alteración de color.

Difusor: Termo-polímero transparente tropicalizado de alto impacto T5 estabilizado contra rayos ultravioletas (U.V.). (En modelos con difusor plano, estará compuesto por un vidrio liso templado de seguridad de 5mm de espesor).

CARACTERÍSTICAS

Antivandálicas

Los materiales empleados así como las características constructivas, (difusor de 2,5mm. de espesor, etc.), confieren a las luminarias ATP una resistencia al impacto que supera ampliamente el grado máximo, IK10, establecido por la norma UNE-EN 50102/A1.

Estanqueidad

El IP66 de todos nuestros productos garantiza:

- Un rendimiento lumínico constante.
- Alargar la vida del equipo.
- Reducir el coste de mantenimiento.

Resistencia a la corrosión

Materiales totalmente resistentes a la corrosión. Tornillería de acero inoxidable A-316 L.

Máxima seguridad

Aislamiento eléctrico Clase II.
 Rigidez Dieléctrica 175,000 Voltios.

Equipo y módulo LED

Se suministra con un equipo electrónico de corriente constante, con el módulo LED con las lentes incorporadas y con la posibilidad de añadir un módulo de regulación.

MANTENIMIENTO

Materiales que no precisan mantenimiento.

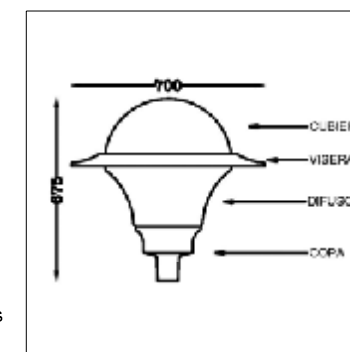
Limpieza interior y exterior con agua y detergente aplicado con esponja.

Acceso a la lámpara sin necesidad de herramientas.



Código: PES-AC LED55 A7 4000K

Familia: PESCADOR AC - LED



Lámpara:

Tipo: LED 24 DIOIC ASIMÉTRICO

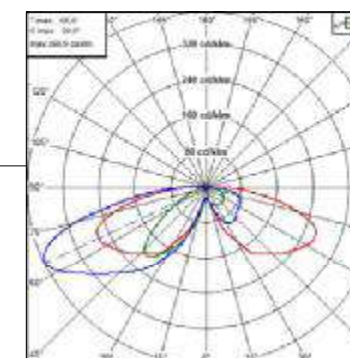
Flujo: 5,053 Klm

Potencia: 35 W (38,0 W)

Casquillo: PLACA

T color: 4000° K

Eficacia luminosa: 133 lm/W



F.H.S.: 3,22 %

Título: UE-1 Sector SUNP A-3 - Vélez Málaga - PA	Fecha: 16/10/2018	Página: 5
Autor: ALUMBRADO TÉCNICO PÚBLICO S.A. (OMP)	Cliente:	

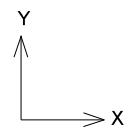
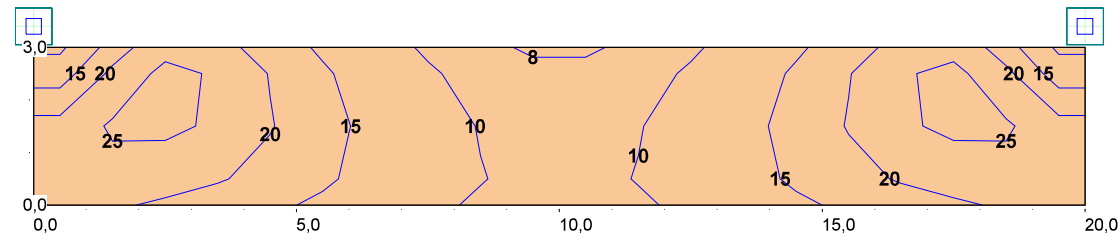
Título: UE-1 Sector SUNP A-3 - Vélez Málaga - PA	Fecha: 16/10/2018	Página: 6
Autor: ALUMBRADO TÉCNICO PÚBLICO S.A. (OMP)	Cliente:	



ALUMBRADO TÉCNICO PÚBLICO, S.A.
 Ctra. de Irún, Km 6 - 31194 - Arre-Pamplona (Spain)
 Apdo. P.O. Box 1.029 - Pamplona
 Teléfono: (+34) 948 33 07 12
 Fax: (+34) 948 33 12 22
 e-mail: atpiluminacion@atpiluminacion.com
 www.atpiluminacion.com

ILUMINANCIAS HORIZONTALES

CURVAS ISOLUX (ILUMINANCIAS HORIZONTALES) [lux]



	Paseo
Iluminancia máxima	26,4 lux
Iluminancia media	16,9 lux
Iluminancia mínima	8,3 lux
Uniformidad media	0,49
Uniformidad extrema	0,32

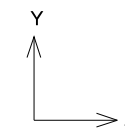
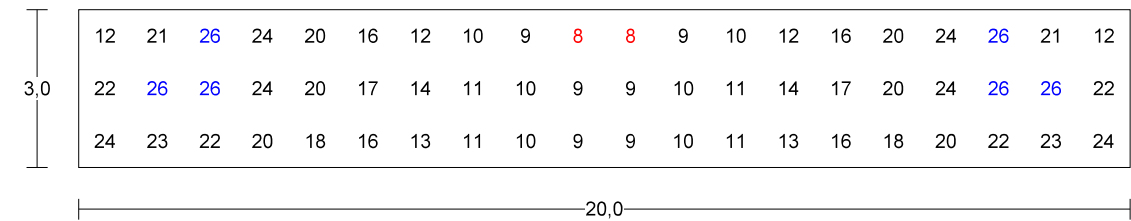
Título: UE-1 Sector SUNP A-3 - Vélez Málaga - PA	Fecha: 16/10/2018	Página: 7
Autor: ALUMBRADO TÉCNICO PÚBLICO S.A. (OMP)	Cliente:	



ALUMBRADO TÉCNICO PÚBLICO, S.A.
 Ctra. de Irún, Km 6 - 31194 - Arre-Pamplona (Spain)
 Apdo. P.O. Box 1.029 - Pamplona
 Teléfono: (+34) 948 33 07 12
 Fax: (+34) 948 33 12 22
 e-mail: atpiluminacion@atpiluminacion.com
 www.atpiluminacion.com

ILUMINANCIAS HORIZONTALES

Paseo



	Paseo
Iluminancia máxima	26,4 lux
Iluminancia media	16,9 lux
Iluminancia mínima	8,3 lux
Uniformidad media	0,49
Uniformidad extrema	0,32

Título: UE-1 Sector SUNP A-3 - Vélez Málaga - PA	Fecha: 16/10/2018	Página: 8
Autor: ALUMBRADO TÉCNICO PÚBLICO S.A. (OMP)	Cliente:	



ALUMBRADO TÉCNICO PÚBLICO, S.A.
Ctra. de Irún, Km 6 - 31194 - Arre-Pamplona (Spain)
Apdo. P.O. Box 1.029 - Pamplona
Teléfono: (+34) 948 33 07 12
Fax: (+34) 948 33 12 22
e-mail: atpiluminacion@atpiluminacion.com
www.atpiluminacion.com

PARÁMETROS DE CALIDAD

Paseo

Características	Iluminancias [lux]	Luminancias [cd/m ²]	Deslumbramiento
Pavimento: R1	E _{max} : 26 U _{med} : 0,49	L _{max} : 2,4 U _{med} : 0,65	L velo: -
Coefficiente q ₀ : 0,10	E _{med} : 17 U _{ext} : 0,32	L _{med} : 1,8 U _{ext} : 0,47	TI: -
Observador (m): (60,0, 1,5)	E _{min} : 8	L _{min} : 1,2	G: - SR: -

Título: UE-1 Sector SUNP A-3 - Vélez Málaga - PA	Fecha: 16/10/2018	Página: 9
Autor: ALUMBRADO TÉCNICO PÚBLICO S.A. (OMP)	Cliente:	



ALUMBRADO TÉCNICO PÚBLICO, S.A.
Ctra. de Irún, Km 6 - 31194 - Arre-Pamplona (Spain)
Apdo. P.O. Box 1.029 - Pamplona
Teléfono: (+34) 948 33 07 12
Fax: (+34) 948 33 12 22
e-mail: atpiluminacion@atpiluminacion.com
www.atpiluminacion.com

UE-1 SECTOR SUNP A-3 - VÉLEZ MÁLAGA - VIAL P.B.

AUTOR:

ALUMBRADO TÉCNICO PÚBLICO S.A. (OMP)

CLIENTE

DESCRIPCIÓN:

Vial Peatonal B
PRIMERA 4m + PESCADOR AC LED 35W A5
24LED / 38W / 500mA / F=5053lm

ALUMBRADO TÉCNICO PÚBLICO, S.A.

Ctra. de Irún, Km 6 - 31194 - Arre-Pamplona (Spain), Apdo. P.O. Box 1.029 - Pamplona
Teléfono: (+34) 948 33 07 12 - Fax: (+34) 948 33 12 22 e-mail: atpiluminacion@atpiluminacion.com

ÍNDICE

Evaluación de datos energéticos	3
Vista tridimensional	4
Datos Generales	5
Luminarias del proyecto	6
Curvas Isolux (Iluminancias horizontales)	7
Resultados Numéricos (Iluminancias horizontales)	8
Parámetros de calidad	9

Título: UE-1 Sector SUNP A-3 - Vélez Málaga - PB	Fecha: 16/10/2018	Página: 2
Autor: ALUMBRADO TÉCNICO PÚBLICO S.A. (OMP)	Cliente:	



ALUMBRADO TÉCNICO PÚBLICO, S.A.
 Ctra. de Irún, Km 6 - 31194 - Arre-Pamplona (Spain)
 Apdo. P.O. Box 1.029 - Pamplona
 Teléfono: (+34) 948 33 07 12
 Fax: (+34) 948 33 12 22
 e-mail: atpiluminacion@atpiluminacion.com
 www.atpiluminacion.com

EVALUACIÓN DE DATOS ENERGÉTICOS

Efic. Energética: 26,64 m ² ·lux/W	Superficie Iluminada: 60,00 m ²
Efic. E. Mínima: 8,06 m ² ·lux/W	Tipo de Lámpara: LED
Efic. E. Recom.: 11,75 m ² ·lux/W	Horas de Funcionamiento: 51400
Indice E. E.: 2,27	IP Luminaria: IP6X
Calif. Energ: A	Intervalo Limpieza (años): 1.5
	Grado de contaminación: Bajo
	Factor de Conservación: 0,80

Clasificación de la vía: E - vías peatonales - Situación de Proyecto: E1

	Clase	Emed	Emin
Clase de alumbrado	S1	15,0 - 18,0 lux	5,0 lux
Paseo	Valores obtenidos	16,9 lux	8,3 lux

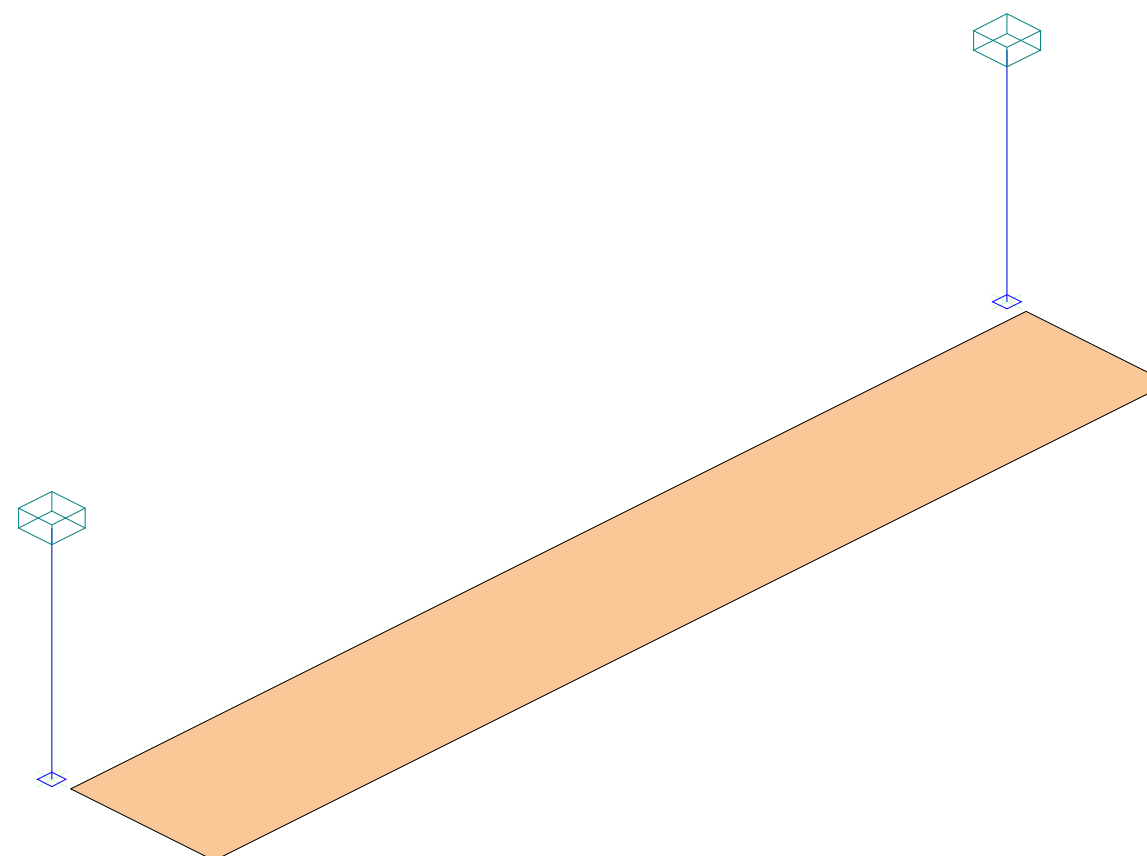
CARACTERÍSTICAS DE LAS LUMINARIAS

Luminaria	Rdto. Min	Rdto. Lum	Clasif. Zona	FHS Lum	I 85° (cd)
PES-AC LED35 A7 4000K	55 %	71,7 %	E3: FHS <= 15 %	3,2 %	494,9



ALUMBRADO TÉCNICO PÚBLICO, S.A.
 Ctra. de Irún, Km 6 - 31194 - Arre-Pamplona (Spain)
 Apdo. P.O. Box 1.029 - Pamplona
 Teléfono: (+34) 948 33 07 12
 Fax: (+34) 948 33 12 22
 e-mail: atpiluminacion@atpiluminacion.com
 www.atpiluminacion.com

VISTA TRIDIMENSIONAL DE LA INSTALACIÓN





ALUMBRADO TÉCNICO PÚBLICO, S.A.
Ctra. de Irún, Km 6 - 31194 - Arre-Pamplona (Spain)
Apdo. P.O. Box 1.029 - Pamplona
Teléfono: (+34) 948 33 07 12
Fax: (+34) 948 33 12 22
e-mail: atpiluminacion@atpiluminacion.com
www.atpiluminacion.com

DATOS GENERALES DE LAS ZONAS DE ESTUDIO

	Máxima	Media	Mínima	Umed	Uext
ILUMINANCIAS HORIZONTALES	26,4 lux	16,9 lux	8,3 lux	0,49	0,32

Paseo

Características	Puntos de luz	Luminaria
Longitud (Eje X): 20,0 m	Disposición: UNILATERAL	Luminaria: PESCADOR AC - LED
Longitud (Eje Y): 3,0 m	Interdistancia entre Puntos: 20,0 m	Código: PES-AC LED55 A7 4000K
Tipo de Pavimento: R1	Retranqueo: 0,4 m	Inclinación: 0°
Coef. pavimento q0: 0,10	Altura: 4,3 m	Factor de Conservación: 0,8
Observador (X,Y) (m): (60,0, 1,5)	Brazo (b): 0,0 m	Lámpara: LED 35 A7 4000K 38 W
		Flujo de la lámpara: 5,05 kLm



ALUMBRADO TÉCNICO PÚBLICO, S.A.
Ctra. de Irún, Km 6 - 31194 - Arre-Pamplona (Spain)
Apdo. P.O. Box 1.029 - Pamplona
Teléfono: (+34) 948 33 07 12
Fax: (+34) 948 33 12 22
e-mail: atpiluminacion@atpiluminacion.com
www.atpiluminacion.com

Luminaria PESCADOR AC LED ASIMÉTRICO LARGO

MATERIALES

Fabricada con materiales duraderos incluso en ambientes húmedos y de alta salinidad.

Partes estructurales y Ornamentos: Fabricados en polímeros técnicos de ingeniería reforzados S7 sometidos a 3000 horas en cámara de rayos U.V. (S/UNE 53104/86) sin presentar alteración de color.

Difusor: Termo-polímero transparente tropicalizado de alto impacto T5 estabilizado contra rayos ultravioletas (U.V.). (En modelos con difusor plano, estará compuesto por un vidrio liso templado de seguridad de 5mm de espesor).

CARACTERÍSTICAS

Antivandálicas

Los materiales empleados así como las características constructivas, (difusor de 2,5mm. de espesor, etc.), confieren a las luminarias ATP una resistencia al impacto que supera ampliamente el grado máximo, IK10, establecido por la norma UNE-EN 50102/A1.

Estanqueidad

El IP66 de todos nuestros productos garantiza:

- Un rendimiento lumínico constante.
- Alargar la vida del equipo.
- Reducir el coste de mantenimiento.

Resistencia a la corrosión

Materiales totalmente resistentes a la corrosión. Tornillería de acero inoxidable A-316 L.

Máxima seguridad

Aislamiento eléctrico Clase II.
Rigidez Dieléctrica 175,000 Voltios.

Equipo y módulo LED

Se suministra con un equipo electrónico de corriente constante, con el módulo LED con las lentes incorporadas y con la posibilidad de añadir un módulo de regulación.

MANTENIMIENTO

Materiales que no precisan mantenimiento.

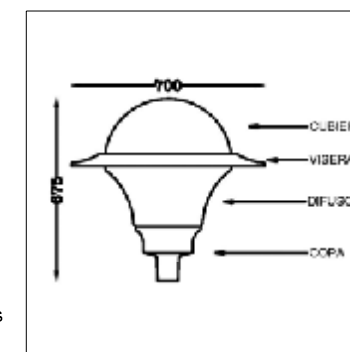
Limpieza interior y exterior con agua y detergente aplicado con esponja.

Acceso a la lámpara sin necesidad de herramientas.



Código: PES-AC LED55 A7 4000K

Familia: PESCADOR AC - LED



Lámpara:

Tipo: LED 24 DIOIC ASIMÉTRICO

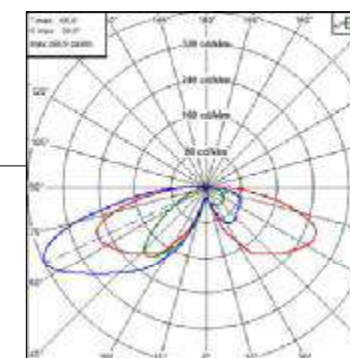
Flujo: 5,053 Klm

Potencia: 35 W (38,0 W)

Casquillo: PLACA

T color: 4000° K

Eficacia luminosa: 133 lm/W



F.H.S.: 3,22 %

Título: UE-1 Sector SUNP A-3 - Vélez Málaga - PB	Fecha: 16/10/2018	Página: 5
Autor: ALUMBRADO TÉCNICO PÚBLICO S.A. (OMP)	Cliente:	

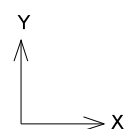
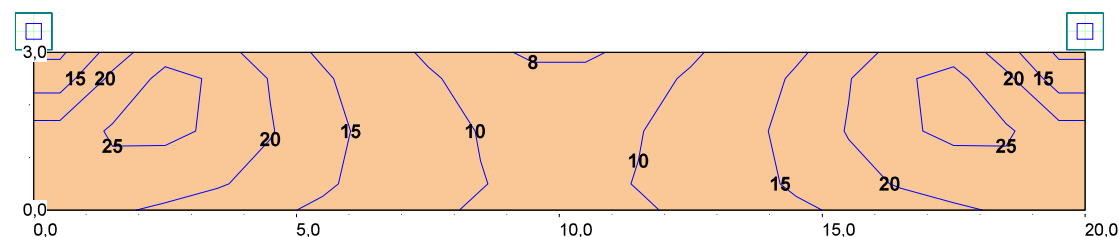
Título: UE-1 Sector SUNP A-3 - Vélez Málaga - PB	Fecha: 16/10/2018	Página: 6
Autor: ALUMBRADO TÉCNICO PÚBLICO S.A. (OMP)	Cliente:	



ALUMBRADO TÉCNICO PÚBLICO, S.A.
 Ctra. de Irún, Km 6 - 31194 - Arre-Pamplona (Spain)
 Apdo. P.O. Box 1.029 - Pamplona
 Teléfono: (+34) 948 33 07 12
 Fax: (+34) 948 33 12 22
 e-mail: atpiluminacion@atpiluminacion.com
 www.atpiluminacion.com

ILUMINANCIAS HORIZONTALES

CURVAS ISOLUX (ILUMINANCIAS HORIZONTALES) [lux]



	Paseo
Iluminancia máxima	26,4 lux
Iluminancia media	16,9 lux
Iluminancia mínima	8,3 lux
Uniformidad media	0,49
Uniformidad extrema	0,32

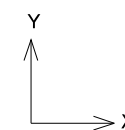
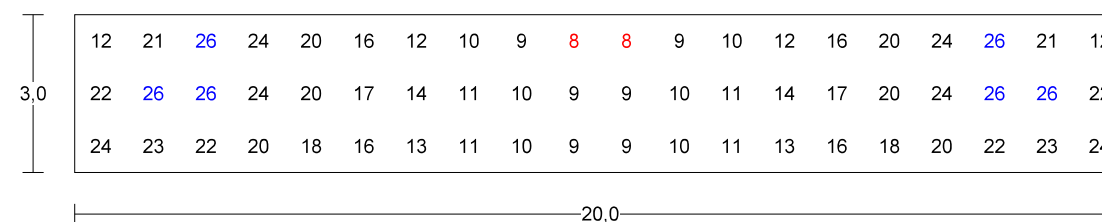
Título: UE-1 Sector SUNP A-3 - Vélez Málaga - PB	Fecha: 16/10/2018	Página: 7
Autor: ALUMBRADO TÉCNICO PÚBLICO S.A. (OMP)	Cliente:	



ALUMBRADO TÉCNICO PÚBLICO, S.A.
 Ctra. de Irún, Km 6 - 31194 - Arre-Pamplona (Spain)
 Apdo. P.O. Box 1.029 - Pamplona
 Teléfono: (+34) 948 33 07 12
 Fax: (+34) 948 33 12 22
 e-mail: atpiluminacion@atpiluminacion.com
 www.atpiluminacion.com

ILUMINANCIAS HORIZONTALES

Paseo



	Paseo
Iluminancia máxima	26,4 lux
Iluminancia media	16,9 lux
Iluminancia mínima	8,3 lux
Uniformidad media	0,49
Uniformidad extrema	0,32

Título: UE-1 Sector SUNP A-3 - Vélez Málaga - PB	Fecha: 16/10/2018	Página: 8
Autor: ALUMBRADO TÉCNICO PÚBLICO S.A. (OMP)	Cliente:	



ALUMBRADO TÉCNICO PÚBLICO, S.A.
Ctra. de Irún, Km 6 - 31194 - Arre-Pamplona (Spain)
Apdo. P.O. Box 1.029 - Pamplona
Teléfono: (+34) 948 33 07 12
Fax: (+34) 948 33 12 22
e-mail: atpiluminacion@atpiluminacion.com
www.atpiluminacion.com

PARÁMETROS DE CALIDAD

Paseo

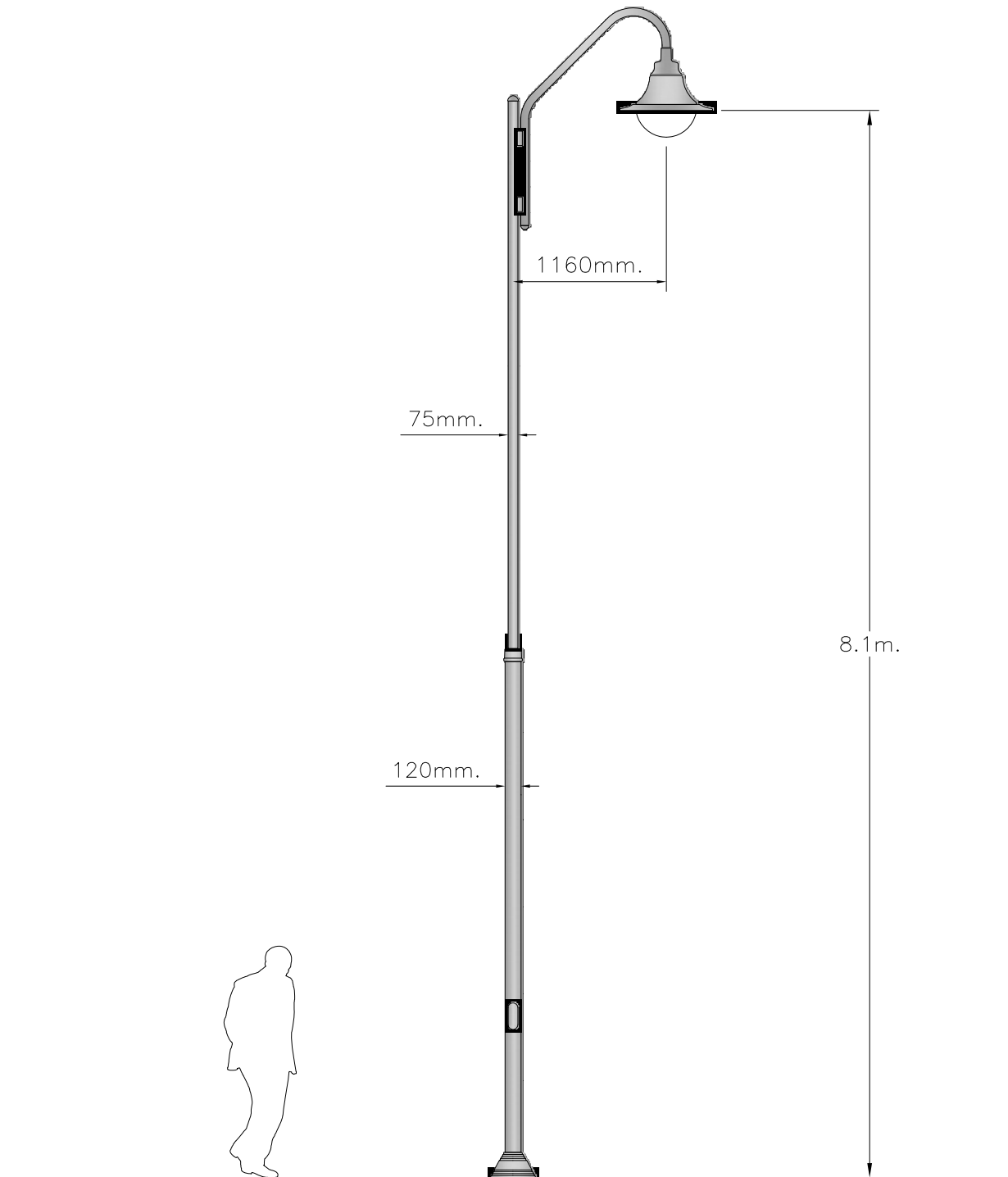
Características	Iluminancias [lux]	Luminancias [cd/m ²]	Deslumbramiento
Pavimento: R1	E _{max} : 26 U _{med} : 0,49	L _{max} : 2,4 U _{med} : 0,65	L velo: -
Coefficiente q ₀ : 0,10	E _{med} : 17 U _{ext} : 0,32	L _{med} : 1,8 U _{ext} : 0,47	TI: -
Observador (m): (60,0, 1,5)	E _{min} : 8	L _{min} : 1,2	G: - SR: -

Título: UE-1 Sector SUNP A-3 - Vélez Málaga - PB	Fecha: 16/10/2018	Página: 9
Autor: ALUMBRADO TÉCNICO PÚBLICO S.A. (OMP)	Cliente:	

Referencia : UE-1 Sector SUNP A-3 - Vélez Málaga
 Columna : ATLAS 8m (4+4)
 Brazos : FK-110
 Luminaria : PESCADOR SC
 Dibujado : OMP
 Fecha : 16-10-18



Iluminación exterior
 inmune a la corrosión
 con 10 años de garantía.

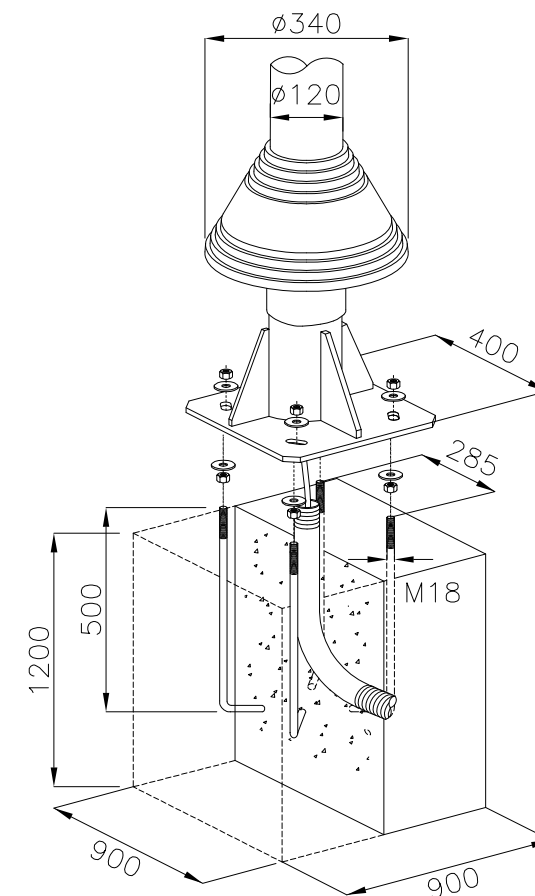
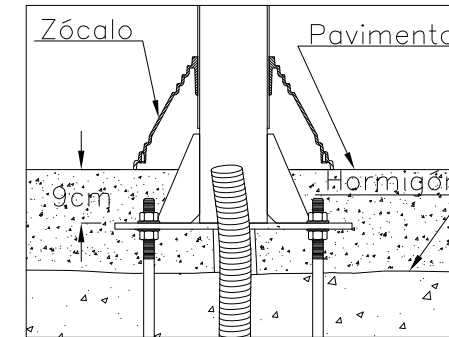


Referencia : UE-1 Sector SUNP A-3 - Vélez Málaga
 Columna : ATLAS 8m (4+4)
 Brazos : FK-110
 Luminaria : PESCADOR SC
 Dibujado : OMP
 Fecha : 16-10-18



Iluminación exterior
 inmune a la corrosión
 con 10 años de garantía.

DETALLE ANCLAJE AGL



Las dimensiones del dado de hormigón
 son orientativas a criterio del proyectista



Referencia : UE-1 Sector SUNP A-3 - Vélez Málaga
 Columna : PRIMERA 4m
 Brazos : ---
 Luminaria : PESCADOR AC
 Dibujado : OMP
 Fecha : 16-10-18



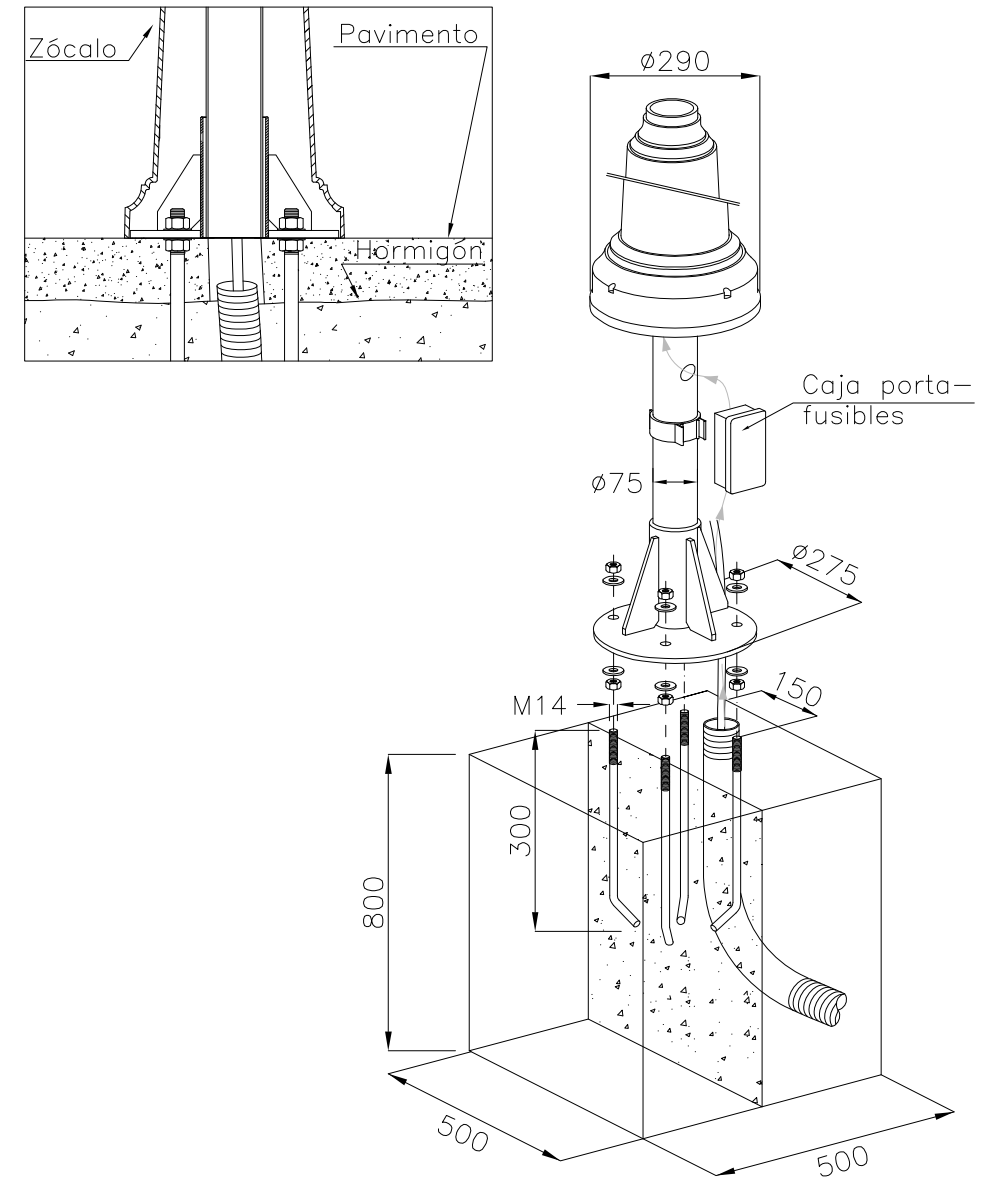
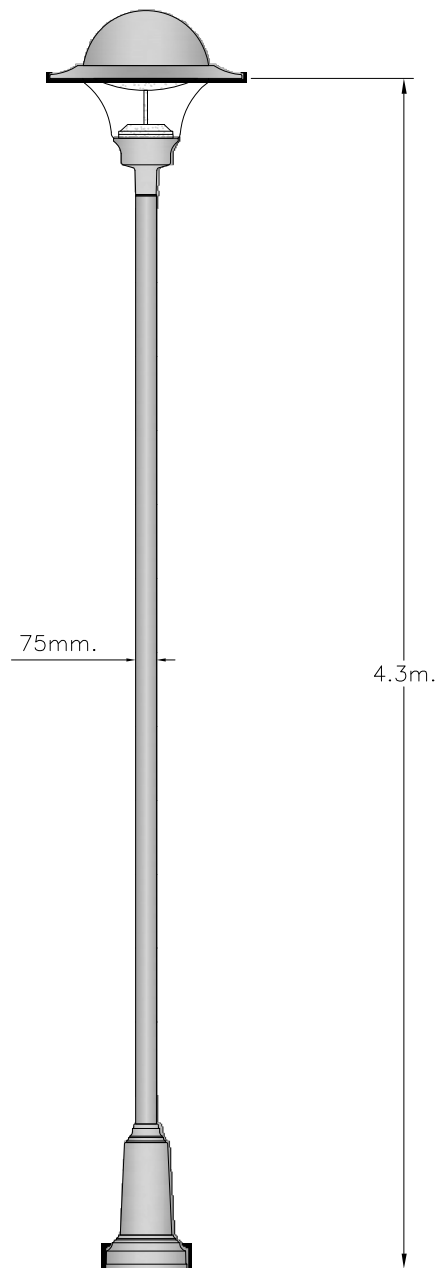
Iluminación exterior
 inmune a la corrosión
 con 10 años de garantía.

Referencia : UE-1 Sector SUNP A-3 - Vélez Málaga
 Columna : PRIMERA 4m
 Brazos : ---
 Luminaria : PESCADOR AC
 Dibujado : OMP
 Fecha : 16-10-18



Iluminación exterior
 inmune a la corrosión
 con 10 años de garantía.

DETALLE ANCLAJE AG



Las dimensiones del dado de hormigón son orientativas a criterio del proyectista



CONFORMIDAD DE AQUALIA A LAS REDES DE RECOGIDA
DE AGUAS PLUVIALES, AGUAS FECALES Y DE ABASTECIMIENTO
DE AGUA POTABLE EJECUTADAS



Junta de Compensación de la Unidad de Ejecución UE-1 del Sector 1

En Vélez-Málaga a 27 julio de 2015

Mediante la presente FCC Aqualia S.A como empresa concesionaria del Servicio Municipal de Aguas en el municipio de Vélez Málaga informa favorablemente de la ejecución de los trabajos de la red de abastecimiento saneamiento y pluviales de la Unidad de Ejecución 1 del Sector 1 del P.A.U SUNP A-3 "Torrejaral", una vez comprobado que se han llevado a cabo todas las medidas correctoras necesarias para resolver las incidencias detectadas en la instalaciones del sector.

Sin otro particular y quedando a su entera disposición para cualquier aclaración complementaria, les saluda atentamente.

FRANCISCO JOSE
PEREZ OLEA
2015.07.27
14:28:02 +02'00'

Fdo: Francisco Jose Pérez Olea
Responsable Redes.
aqualia, gestión Integral del Agua S.A.

04 DIC. 2014
SALIDA
Nº 552

Ref. Solicitud: NSMA 0933015-1
Tipo Solicitud: NUEVO SUMINISTRO

RAFAEL PRADO VINUESA
C/MANUEL AZUAGA Nº 3, ICS SL
29740 - TORRE DEL MAR MALAGA

Estimado Sr/Estimada Sra:

Desde Endesa Distribución Eléctrica S.L. Unipersonal nos ponemos en contacto con Ud. en relación con la solicitud de suministro que ha tenido la amabilidad de formularnos, por una potencia de 506 kW, en **SECTOR 1 SUNP-A3 UE-1 1, PARCELA 4.1.3 UAS.2, ALMAYATE, 29749, VELEZ M., (MA)**, con objeto de comunicarle las condiciones técnicas para llevar a efecto el servicio solicitado.

Con fecha 27-11-2014 le enviamos un escrito sobre esta solicitud, pero hemos observado que en dicho presupuesto había un error en las mediciones de la valoración de las instalaciones de extensión. Es por ello que este nuevo escrito sustituye al anteriormente mencionado.

Conforme a lo establecido en la legislación vigente, adjuntamos **Pliego de Condiciones Técnicas**, donde le informamos de los trabajos que se precisan para atender el suministro, distinguiendo entre los correspondientes a refuerzo o adecuación de la red de distribución existente en servicio, si son necesarios, y los que se requieren para la nueva extensión de la red de distribución.

La validez de estas condiciones técnicas, es de 6 meses.

De acuerdo con la legislación vigente, en breve le remitiremos en documento separado el correspondiente **Presupuesto** de los trabajos necesarios, con el mismo desglose señalado en el Pliego de Condiciones Técnicas.

Quedamos a su disposición para cualquier aclaración en el teléfono de nuestro Servicio de Asistencia Técnica **902534100**, o en nuestra página web www.endesadistribucion.es, donde podrá obtener mayor información respecto de la tramitación de este proceso y legislación aplicable.

Atentamente,



Endesa Distribución Eléctrica S.L. Unipersonal.

Clodoaldo Polo Chicano

Técnico Responsable de NN.SS. Axarquía

04 de diciembre de 2014

PLIEGO DE CONDICIONES TÉCNICAS

I - Punto de conexión a la red de distribución

El punto de conexión es el lugar de la red de distribución más próximo al de consumo con capacidad para atender un nuevo suministro o la ampliación de uno existente.

Una vez analizada su solicitud, el punto de conexión que verifica los requisitos reglamentarios de calidad, seguridad y viabilidad física es el siguiente:

- PCR: CUADRO DE BAJA TENSION DEL CD 101246 SALIDAS 02,03 Y 04.

II - Trabajos a realizar en la red de distribución

1. Trabajos de adecuación, refuerzo o reforma de instalaciones de la red existente en servicio.

Los trabajos incluidos en este apartado, que suponen actuaciones sobre instalaciones ya existentes en servicio, de acuerdo con la legislación vigente, serán realizados directamente por la empresa distribuidora propietaria de las redes, por razones de seguridad, fiabilidad y calidad del suministro, consistiendo en:

- Adecuaciones o reformas de instalaciones en servicio con coste a cargo del cliente:
- Trabajos de adecuación: Trabajos en instalaciones de B.T. propiedad de EDE
- Entronque y conexión de las nuevas instalaciones con la red existente:
 - La operación será realizada a cargo de esta empresa distribuidora.
 - El coste de los materiales utilizados en dicha operación, en base a la legislación vigente, son a cargo del cliente.

2. Trabajos necesarios para la nueva extensión de red.

Comprenden las nuevas instalaciones de red a construir entre el punto de conexión y el lugar de consumo (a cargo del solicitante).

Estos trabajos podrán ser ejecutados, a decisión del solicitante, por cualquier empresa instaladora legalmente autorizada, o por la empresa distribuidora Endesa Distribución Eléctrica S.L. Unipersonal, incluyendo las instalaciones siguientes:

- AMPLIACION RED BT

Adjuntamos el detalle de los trámites a seguir en caso de que opte por encargar su ejecución a una empresa instaladora. Una vez finalizadas y supervisadas por Endesa Distribución Eléctrica S.L. Unipersonal, deben cederse a esta Distribuidora, que se responsabilizará desde ese momento de su operación y mantenimiento.

TRÁMITES NECESARIOS PARA LA EJECUCIÓN Y CESIÓN DE INSTALACIONES.

- Previo al inicio de las obras, deberá presentar 1 copia del Proyecto Eléctrico, **antes de su visado** en el Colegio Oficial correspondiente, para su revisión por nuestros Servicios Técnicos.
- Una vez revisado podrán proceder a su tramitación **a su nombre** ante el Servicio Provincial de Industria, y ante el Ayuntamiento para obtener la licencia municipal.
- Antes del comienzo de los trabajos se realizará una **reunión** con el Promotor donde se designarán las personas que a lo largo de la realización se constituirán en interlocutores permanentes para analizar y decidir aquellos aspectos que surjan durante la realización de los trabajos. Asimismo, se decidirán las responsabilidades de cada parte, así como los hitos de ejecución: el Promotor avisará a Endesa Distribución Eléctrica S.L. Unipersonal con la suficiente antelación sobre la previsión de las diferentes etapas de realización, y en especial de aquellas partidas que una vez concluidas quedarán fuera de la simple visualización in situ. Se definirá también la documentación a aportar por el Promotor relativa a la calidad de las instalaciones: ensayos, etc.
- En caso de que las instalaciones a ceder incluyan uno o varios centros de transformación, se deberá tener en cuenta que sus cuadros de baja tensión deberán estar adaptados para el nuevo requerimiento legal de telegestión de los contadores según Normas Endesa FNZ001 (10ª ed.), FNL002 (3ª ed.), FNZ002 (3ª ed.) o FNL001 (5ª ed.), según corresponda. Estos incluirán fusibles de protección del circuito de concentrador, además de un conector (conjunto macho/hembra) previsto para la conexión del citado concentrador.
- Finalizada la obra y con anterioridad de 30 días mínimo a la puesta en servicio de la instalación, será preciso que nos faciliten la documentación siguiente:
 - Dos copias del Proyecto.
 - Autorización administrativa del Proyecto
 - Permisos de paso de los propietarios y Organismos Oficiales afectados, y licencia municipal de obras.
 - Dirección Técnica de Obra visada (con planos acotados de detalle si incluye red subterránea)
 - Certificado de ejecución de la empresa contratista que realice las instalaciones.
 - Documentación definida en la mencionada reunión.
- Una vez dispongamos de esta documentación y se haya verificado por nuestros técnicos la correcta ejecución de las instalaciones conforme al Proyecto, se realizará un **Convenio de cesión de instalaciones a Endesa Distribución Eléctrica S.L. Unipersonal** y procederemos a solicitar la Autorización de Puesta en Marcha y cambio de titularidad a favor de la empresa distribuidora, al Servicio Provincial de Industria y Energía. Una vez asumida la nueva titularidad, Endesa Distribución Eléctrica S.L. Unipersonal se encargará del mantenimiento y operación de las instalaciones.
- La puesta en servicio se realizará bajo la supervisión de Endesa Distribución Eléctrica S.L. Unipersonal una vez efectuadas por el Promotor las pruebas y ajustes de los equipos y cumplimentados los protocolos correspondientes.
- La Recepción Definitiva de la instalación se efectuará doce meses después de la Recepción Provisional, si durante este tiempo su funcionamiento ha sido satisfactorio (entendiéndose como tal su disponibilidad para la explotación normal). La fecha del Acta de Recepción Provisional de la instalación define el comienzo del Periodo de Garantía cuya duración será hasta la Recepción Definitiva. Si se comprobare que cualquier elemento o dispositivo fuese defectuoso, dentro del plazo de garantía, el Promotor estará obligado a reparar o sustituirlo por su cuenta y riesgo en el plazo más breve, asumiendo todos los gastos correspondientes a la sustitución o reparación (transporte, desmontaje y montajes, etc.).

04 DIC. 2014
SALIDA
Nº 554

Ref. Solicitud: NSMA 0933015 - 2
Tipo Solicitud: NUEVO SUMINISTRO

RAFAEL PRADO VINUESA
C/MANUEL AZUAGA Nº 3, ICS SL
29740 - TORRE DEL MAR MALAGA

Estimado Sr./Estimada Sra.

Como recordará, recientemente nos pusimos en contacto con usted para comunicarle las Condiciones Técnicas que es necesario cumplir para atender la solicitud de suministro que tuvo la amabilidad de formularnos, por una potencia de 506 kW, en **SECTOR 1 SUNP-A3 UE-1 1, PARCELA 4.1.3 UAS.2, ALMAYATE, 29749, VELEZ M., (MA)**.

El motivo de esta segunda comunicación es trasladarle información referente al **Presupuesto** de las instalaciones que es necesario realizar a fin de hacer posible dicho suministro:

1. Trabajos de adecuación, refuerzo o reforma de instalaciones de la red existente en servicio.

Como también recordará, de conformidad con lo dispuesto en la legislación vigente, los trabajos que afectan a instalaciones de la red de distribución en servicio, comprendidos en este apartado 1, habrán de ser realizados en todo caso por esta empresa distribuidora, en su condición de propietario de esos redes y por razones de seguridad, fiabilidad y calidad del suministro, siendo su coste a cargo del solicitante. En su caso concreto:

- Adjuntamos presupuesto detallado de los trabajos de adecuación o reforma de instalaciones en servicio, a realizar por Endesa Distribución Eléctrica S.L. Unipersonal y de los materiales utilizados en el entronque, cuyo importe asciende a:

Trabajos adecuación instalaciones existentes y materiales utilizados en el entronque	221,76 €
--	----------

(No incluye los trabajos contemplados en el apartado 2)

La operación de entronque y conexión de las nuevas instalaciones de extensión con la red existente, será realizada a cargo de esta empresa distribuidora.

2. Trabajos necesarios para la nueva extensión de red.

En nuestra anterior comunicación le informábamos de la necesidad de construir determinadas instalaciones de extensión que no afectan a la red en servicio.

De conformidad con lo dispuesto en la legislación vigente, puede encomendar los trabajos comprendidos en este apartado 2 a la empresa distribuidora Endesa Distribución Eléctrica S.L. Unipersonal, o bien a cualquier empresa instaladora legalmente autorizada, que deberá llevar a cabo la instalación de acuerdo al Pliego de Condiciones Técnicas, a las normas técnicas y de seguridad reglamentarias, y a las establecidas por la empresa distribuidora aprobadas por la Administración competente.

En el caso de que desee que los trabajos sean realizados por Endesa Distribución Eléctrica S.L. Unipersonal, el presupuesto de los mismos es el siguiente:

- Presupuesto de las nuevas instalaciones de extensión:	15.479,4 €
---	------------

Para que tenga una información lo más detallada posible y pueda adoptar la decisión que le resulte más conveniente, le adjuntamos desglose de este presupuesto, que incluye tanto la ejecución de las instalaciones de extensión de la red de distribución, como la tramitación administrativa para su legalización y puesta en servicio.

Este presupuesto de extensión no sufrirá modificaciones a no ser que sean precisos cambios sustanciales en la solución técnica que se ha definido, por factores debidamente justificados y ajenos a Endesa Distribución Eléctrica S.L. Unipersonal, que puedan aparecer durante la gestión de las autorizaciones, permisos o ejecución de los trabajos.

No obstante, podrá ser revisado si transcurrido un año desde su eventual aceptación no fuera posible el inicio de los trabajos por falta de disponibilidad de las instalaciones interiores que han de ser realizadas por el cliente.

El plazo estimado de ejecución material de los trabajos será de 30 días hábiles, una vez obtenidos los permisos y autorizaciones administrativas necesarias, y confirmada por su parte la disponibilidad de sus instalaciones receptoras (Dispositivo General de Protección) para su conexión a la red.

Para mayor claridad, a continuación resumimos las opciones de que Ud dispone para la realización de las instalaciones de la red de distribución que son precisas para atender el suministro y sus correspondientes importes:

a) Encomendar directamente a Endesa Distribución Eléctrica S.L. Unipersonal la ejecución de las instalaciones de nueva extensión de red (apartado 2).

En tal caso, el importe de la totalidad de los trabajos necesarios para proporcionar el suministro, impuestos incluidos, que habrá de satisfacer a nuestra empresa es el que le indicamos a continuación:

- Presupuesto de nueva extensión de red:	15.479,40 €
- Trabajos adecuación de instalaciones existentes:	221,76 €
- Suma parcial:	15.701,16 €
- I.V.A. en vigor (21 %) ¹ :	3.297,24 €
- Total importe abonar SOLICITANTE²:	18.998,40 €

Si esta alternativa es de su interés, para su comodidad rogamos nos lo comunique a través de nuestro Servicio de Asistencia Técnica, bien por medio del correo electrónico SAT.NNSS@endesa.es, bien por correo ordinario o bien a través del teléfono 902534100, haciendo constar la referencia de la solicitud nº NSMA 0933015 y que la opción elegida ha sido la "A".

b) Encomendar la construcción de las instalaciones de extensión de la red (apartado 2) a otra empresa legalmente autorizada, distinta de esta distribuidora.

En este caso, conforme a la legislación vigente, Endesa Distribución Eléctrica S.L. Unipersonal debe llevar a cabo únicamente los trabajos con afección a instalaciones en servicio (apartado 1), y supervisar las infraestructuras realizadas por el instalador autorizado de su elección, percibiendo los derechos de supervisión baremados por la Orden ITC 3519/2009 de 28 de diciembre, cuyo importe asciende a:

Derechos de Supervisión: 304,56 €

Por lo tanto, si el solicitante decide encargar los trabajos de nueva extensión de red (apartado 2) a una empresa instaladora autorizada, el importe a abonar a Endesa Distribución Eléctrica S.L. Unipersonal es el que le indicamos a continuación:

- Derechos de Supervisión:	304,56 €
- Trabajos adecuación de instalaciones existentes:	221,76 €
- Suma parcial:	526,32 €
- I.V.A. en vigor (21 %) ¹ :	110,53 €
- Total importe abonar SOLICITANTE:	636,85 €

Si esta alternativa es de su interés, para su comodidad puede hacer efectivo el importe mencionado, 636,85 € mediante transferencia bancaria a la cuenta ES21-0182-3994-05-0202687000, haciendo constar en el justificante la referencia de la solicitud nº NSMA 0933015 así como que la opción elegida ha sido la "B", enviándolo al correo electrónico SAT.NNSS@endesa.es, identificando nombre y N.I.F. de la persona (física o jurídica) a quien debe emitirse la factura, con antelación suficiente para la consecución de los permisos necesarios y la ejecución de los trabajos.

Con arreglo a lo indicado en la legislación vigente, le informamos que dispone de un plazo máximo de 6 meses para comunicarnos su decisión sobre quien desea que ejecute las instalaciones de nueva extensión de red. Transcurrido este plazo sin haber recibido comunicación de su parte en un sentido u otro, entenderemos que ha desistido de su solicitud, por lo que ésta quedará sin efecto, debiendo, en su caso, ser nuevamente formulada por Vd, dando lugar a una nueva comunicación por parte de esta compañía distribuidora que atenderá a las condiciones existentes en la red en el momento de la nueva solicitud, sin necesaria vinculación con la anterior.

Quedamos a su disposición para cualquier aclaración que necesite en el teléfono 902534100, o en nuestra página web www.endesadistribucion.es, donde podrá obtener mayor información respecto de la tramitación de este proceso y sobre la legislación aplicable.

Atentamente,

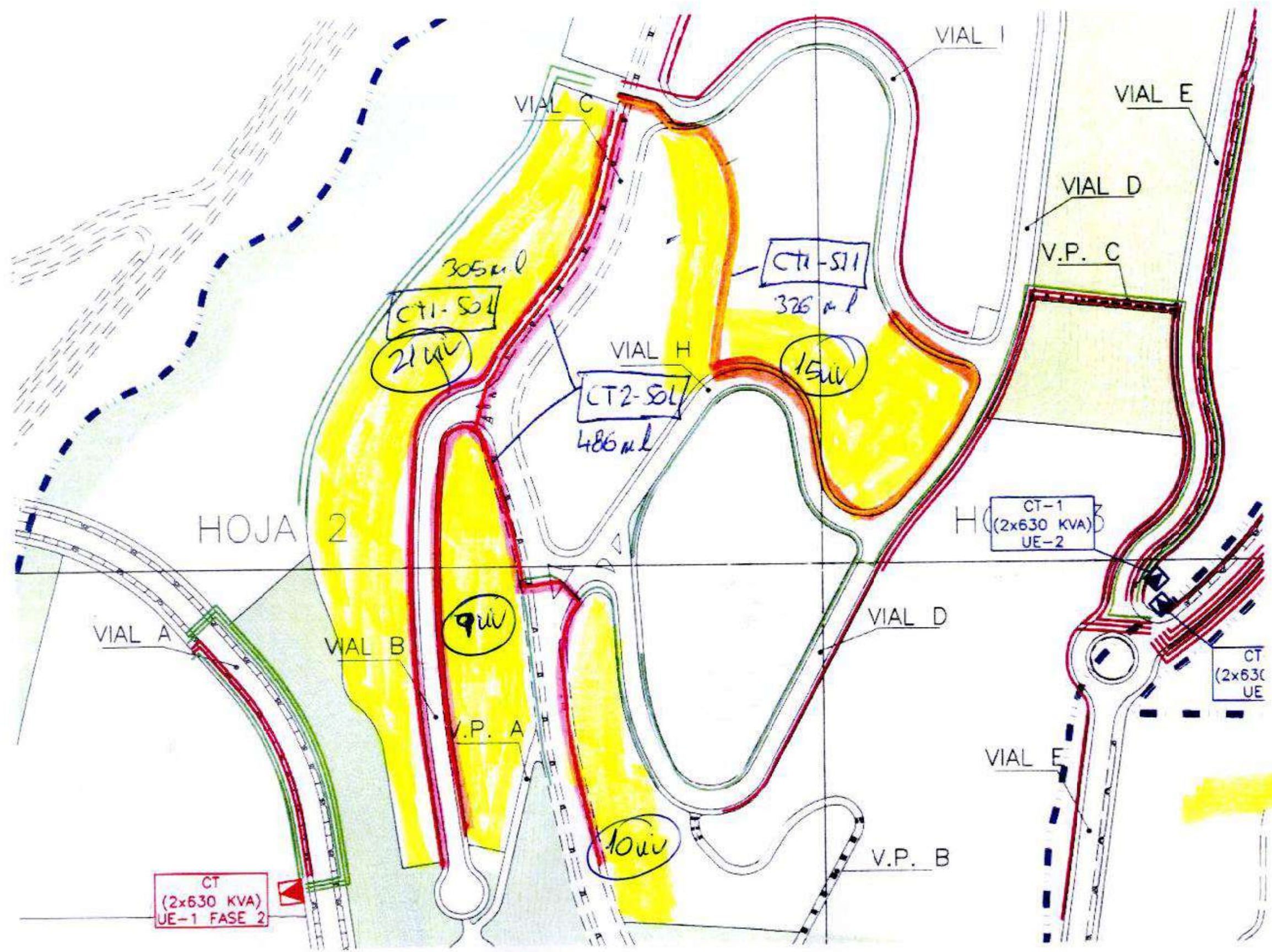


Endesa Distribución Eléctrica S.L. Unipersonal.
Clodoaldo Polo Chicano
Técnico Responsable de NN.SS. Axarquía

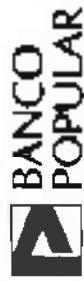
07 de diciembre de 2014

¹ Importe calculado con el impuesto vigente en el momento de emitir estas condiciones económicas. Caso de producirse una variación en el mismo, el importe a abonar deberá actualizarse con el impuesto en vigor a la fecha del pago.
² No comprende derechos por supervisión de instalaciones cedidas, por ser construidas las instalaciones por la distribuidora.

¹ Importe calculado con el impuesto vigente en el momento de emitir estas condiciones económicas. Caso de producirse una variación en el mismo, el importe a abonar deberá actualizarse con el impuesto en vigor a la fecha del pago.



PARCELAS
 A SUMINISTRAR
 CON CIRE BT
 EN ESTA FASE



CL. BANCO CL. SUCUR Y OIG. SUCURSAL
0075 0672-94 MALAGA, ITRB. 5

TIPO DE APUNTE

ADKUDC 150

FECHA

15-12-2014

IMPORTE TOTAL QUE SE ADEUDAMOS RESUMEN DE 1 TRANSFERENCIA SEGUN ORDEN DE FECHA 15-12-2014

Mandante: JUNTA COMPENSACION DE 1 SECTOR L SUNP A 3 CORRE JARAL

Beneficiario: ENDESA DISTRIBUCION ELECTRICA SL

*****12,998,40 EUR

*****56,99 EUR

*****0,38 EUR

COD: 0182 3994 05 0202687000

Concepto: SOLICITUD N88A 0933015 OPCION A

Conforme el cliente

IMPORTE

*****19,055,77 EUR

ANUCLADU EN UNCLADA

CODIGO CUENTA CUENTAFICODC/ CLAVE

RNTI. OP. D.C. CUENTA

0075 0672 51 090/08927/18

VALIDO
16-12-2014

000197

001

~~BANCO POPULAR ESPAÑA~~

D.D.*
AVISO PARA
D.D.*
JUNTA COMPENSACION DE 1 SECTOR L SUNP A 3 T
AVENIDA AURORA 55 (INTERFAMIA)
29006 MALAGA

Asentamos en su cuenta el importe detallado.

1-2



FACTURA

ES COPIA

JUNTA COMPENSACION UNIDAD EJECUCION 1
AVENIDA AURORA 55
29006 MALAGA MALAGA

Emisora ENDESA	Referencia 97110016211 1016	Fecha Factura 16/12/2014	Importe 18.998,40
Nombre o Razón social JUNTA COMPENSACION UNIDAD EJECUCION 1		NIF / CIF G92480904	Factura número S0413N00017002
Dirección de Suministro SECTOR 1 SUNP-A3 UE-1 1-4.1.3 UAS.2 ALMAYATE MA			Tipo de factura PETICION DE SERVICIO

IMPORTE EJECUCION INSTALAC.EXT		15.701,16 EUR
IVA NORMAL	21 % X	15.701,16 EUR= 3.297,24 EUR
TOTAL A PAGAR :		18.998,40 EUR

N. SOLICITUD: 00010 / 001 / 0933015

QUEDAMOS A SU DISPOSICIÓN PARA CUALQUIER ACLARACIÓN QUE NECESITE EN EL TELÉFONO

PROGRAMA DE TRABAJOS

TRABAJOS PENDIENTES PARA LA CONCLUSIÓN DE LAS OBRAS DE URBANIZACIÓN DE LA U.E.-1 DEL SECTOR 1 DEL S.U.N.P. A-3 DEL P.G.O.U. DE VÉLEZ-MÁLAGA

1.- CONTENIDO.

El programa tiene por objeto fijar un plazo de construcción razonable. La determinación definitiva del Plan de Obra dependerá del plazo que señale la Propiedad para la ejecución de las obras, ya que el Plan de Obra previsto es susceptible de ser alargado o acortado a base de emplear medios distintos de los aquí considerados. En el caso de que la Propiedad modifique el plazo propuesto en este documento, será documento inexcusable para dilucidar la adjudicación el Plan de Obra propuesto por la Contrata, que debe mantener en lo posible la filosofía que se deriva de esta propuesta.

Si la Propiedad, al aprobar el Pliego de Cláusulas Económico-Administrativas que sirva de base a la adjudicación de las obras, mantiene el plazo por nosotros propuesto, el plan de obra realizado tendrá carácter vinculante para el contratista y deberá realizar los trabajos con el orden de ejecución de unidades de obra y zonas de actuación que en el están reflejados.

Si después del comienzo de los trabajos, tras realizar un estudio detallado de la obra, el contratista entiende que se deben modificar alguna de las hipótesis o condicionantes expresados en el Plan de Obra deberá elaborar pormenorizadamente su propuesta y someterla al Director de la Obra, quien podrá aprobar el nuevo plan tras la prescriptiva autorización de la Administración contratante.

En el Programa de Trabajos se incluyen todas las unidades de obra contenidas dentro de una clasificación que se estructura en base a las actividades más importantes. La distribución de estas actividades a lo largo del tiempo se ha planteado de acuerdo con el proceso constructivo que entendemos resulta más adecuado para que las obras se realicen en el menor tiempo posible, que sea compatible con causar las mínimas molestias a los ciudadanos. Se han tenido en cuenta a la hora de fijar la duración de cada una de las actividades los rendimientos que resultan lógicos, para cada una de las actividades, con medios de producción que sean de utilización razonable.

2.- DESCRIPCIÓN DE LA HOJA ELECTRÓNICA DEL PROGRAMA DE TRABAJOS.

Las actividades sobre las que se ejerce la planificación se globalizan en cada una de las zonas de actuación que tienen relación con la organización presupuestaria del proyecto. Al sumarse todas las actividades de una zona en la celda correspondiente a la columna cuarta y a la fila que encabeza la zona podemos comprobar que dicha cifra se corresponde con el valor de proyecto y que por lo tanto las asignaciones presupuestarias que hemos otorgado a cada actividad son exactas.

A cada una de las actividades le corresponden dos filas de la hoja. La primera está dividida, para cada mes, en cuatro casillas correspondientes a cada una de las semanas. En esas casillas podemos introducir un número con un decimal, con el que podemos definir el nivel de rendimiento con el que se realiza la actividad que nos ocupa en la semana que estamos tratando. Si el número es el mismo, lo más normal es que sea el 1,0, la actividad tendrá un rendimiento igual a lo largo de todas las semanas que dure la actividad.

En la segunda fila asociada a la actividad se totaliza el importe correspondiente al mes en función de los rendimientos que hayamos asignado en la fila superior. La hoja electrónica suma los valores de rendimientos

correspondientes a toda la actividad con lo que puede tener el importe asignado a cada unidad de rendimiento y calcular finalmente los importes que corresponden con el total de unidades de rendimiento anotadas ese mes.

En el final de la hoja en la fila encabezada con el título RESÚMENES DE PRODUCCIÓN SEMANALES Y MENSUALES, podemos observar el importe que corresponde a cada semana como suma de las producciones asignadas a todas las actividades que se desarrollan en la misma.

Entendemos que cuando se realiza un Plan de Trabajos, se tiene que intentar que el gráfico con las producciones mensuales tenga una continuidad razonable. El intentar conseguir que esa misma consideración se produzca con la producción por semana que aporta este documento, entendemos que no tiene sentido. En todo problema técnico hay que quedarse con una "escala" adecuada para su consideración, el minimalismo no suele conducir nunca a resultados lógicos.

Por encima de la fila en la que se recogen las producciones semanales existe información que nos permite asignar el gasto de Seguridad y Salud a la evolución temporal de la planificación. Partimos de la suma de importes de todas las actividades de la planificación sin incluir la Seguridad y Salud y dividimos el importe de esta, que consignamos en la última fila anterior a la zona de resúmenes, de forma proporcional al ritmo de la producción que pone de manifiesto la fila anterior.

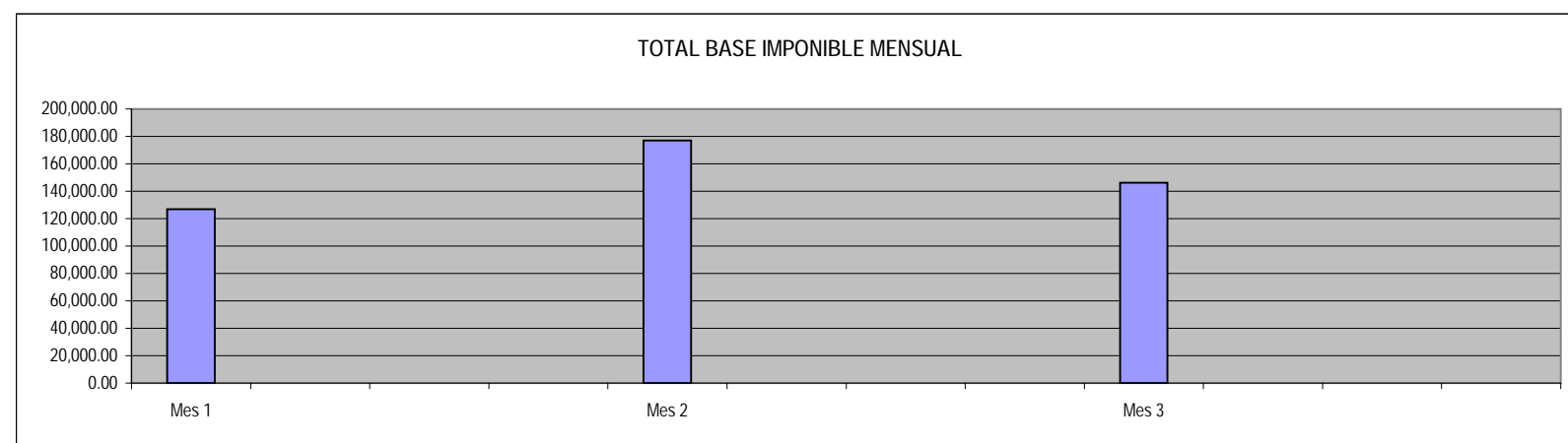
Por debajo de la fila que recoge las producciones mensuales consignamos resúmenes, en ejecución material y en base imponible, con carácter mensual y a origen. Destacamos con un tramado amarillo los valores que nos parecen más importantes que son los mensuales en base imponible que se reproducen en un gráfico con el que termina la planificación.

3.- PLAZO PROPUESTO.

El plazo total propuesto para la ejecución de las obras es de TRES (3) meses.

PROGRAMA DE TRABAJOS
TRABAJOS PENDIENTES PARA LA CONCLUSIÓN DE LAS OBRAS DE URBANIZACIÓN DE LA U.E.-1 DEL SECTOR 1 DEL S.U.N.P. A-3 DEL P.G.O.U. DE VÉLEZ-MÁLAGA

Cap.	DESIGNACIÓN DE LA ACTIVIDAD	Importes en E. Material		Núm. Acti.	Importe día (€)	Días Seman	Mes 1				Mes 2				Mes 3			
		Actividad	Cápítulo				1	2	3	4	1	2	3	4	1	2	3	4
1	UE-1 DEL SECTOR 1 DEL S.U.N.P. A-3		370,540.10															
	MOVIMIENTO DE TIERRAS	22,055.59					1.0	1.0	1.0	1.0								
	PAVIMENTACIÓN	9,918.20													1.0	1.0		
	MUROS Y ESCALERAS	16,253.27						1.0	1.0	1.0	1.0							
	RED DE RIEGO	11,109.88							1.0	1.0	1.0	1.0						
	INFRAESTRUCTURA DE MEDIA TENSIÓN	1,321.20							1.0	1.0								
	SUPERESTRUCTURA DE MEDIA TENSIÓN (Fase 2)	60,376.38							1.0	1.0								
	SUPERESTRUCTURA DE BAJA TENSIÓN (Fase 1)	45,087.90														1.0	1.0	1.0
	SUPERESTRUCTURA DE BAJA TENSIÓN (Fase 2)	12,657.35														1.0	1.0	1.0
	INFRAESTRUCTURA DE ALUMBRADO PÚBLICO	4,767.69							1.0	1.0								
	SUPERESTRUCTURA DE ALUMBRADO PÚBLICO	131,552.48							1.0	1.0	1.0	1.0	1.0					
	JARDINERÍA	39,340.44													1.0	1.0		
	SEÑALIZACIÓN	7,201.35													1.0	1.0	1.0	1.0
	MOBILIARIO URBANO	5,790.37																1.0
	GESTIÓN DE RESIDUOS	3,108.00							1.0	1.0	1.0	1.0	1.0	1.0	1.0	1.0	1.0	1.0
	SUMA DE IMPORTES MENSUALES SIN INCLUIR SEGURIDAD Y SALU	370,540.10																
	SEGURIDAD Y SALUD LABORAL	7,607.86	7,607.86				1.49	1.49	12.22	12.97	11.49	11.49	8.56	7.81	9.63	9.76	5.76	7.33
RESUMENES DE PRODUCCIÓN SEMANALES Y MENSUALES							5,627.11	5,627.11	46,227.60	49,062.10	43,434.99	43,434.99	32,367.79	29,533.29	36,431.52	36,896.07	21,798.11	27,707.37
TOTAL EJECUCIÓN MATERIAL MENSUAL			378,147.96								106,543.92	148,771.06	122,832.98					
TOTAL EJECUCIÓN MATERIAL ORIGEN		Coef. Contrata	0.19								106,543.92	255,314.98	378,147.96					
TOTAL BASE IMPONIBLE MENSUAL			449,996.07								126,787.26	177,037.56	146,171.25					
TOTAL BASE IMPONIBLE A ORIGEN											126,787.26	303,824.82	449,996.07					



RELACIÓN DE PRECIOS ELEMENTALES

Código	Ud.	Descripción	Precio Euros
COSTE DE LA MANO DE OBRA			
U0100000101	h.	Peón ordinario.	15,13
U0100000102	h.	Peón especialista.	15,17
U0100000202	h.	Ayudante especialista.	15,17
U0100000401	h.	Oficial de segunda.	15,38
U0100000501	h.	Oficial de primera.	15,60
U0100000507	h.	Oficial de primera electricista.	16,11
U0100000509	h.	Oficial de primera fontanero.	16,11
U0100000510	h.	Oficial de primera jardinero.	16,11
U0100000604	h.	Mano de obra de limpieza.	10,89
U0100000610	h.	Ingeniero Técnico Industrial colegiado.	18,47

COSTE DE LA MAQUINARIA

U0201000201	h.	Tractor provisto de arado y rotabator.	14,05
U0202000101	h.	Camión de 7 m3 de carga.	16,04
U0202000102	h.	Camión de 10 m3 de carga.	18,45
U0202000103	h.	Camión de 12 m3 de carga.	24,20
U0202000301	h.	Dumper. Inclusop.p. de transporte de maquinaria a lugar de empleo.	3,20
U0203000101	h.	Motoniveladora de 140 C.V. Incluso p.p. de transporte de maquinaria a lugar de empleo.	30,91
U0204000101	h.	Pala de neumaticos de 80 C.V. de potencia. Incluso p.p. de transporte de maquinaria a lugar de empleo.	21,91
U0204000102	h.	Pala de neumaticos de 130 C.V. de potencia. Incluso p.p. de transporte de maquinaria a lugar de empleo.	28,09
U0205000103	h.	Retroexcavadora de 100 C.V. de potencia y 0.7 m3 de capacidad. Incluso p.p. de transporte de maquinaria a lugar de empleo.	30,91
U0205000104	h.	Retroexcavadora de 140 C.V. de potencia y 1.0 m3 de capacidad. Incluso p.p. de transporte de maquinaria a lugar de empleo.	39,34
U0205000201	h.	Retroexcavadora de 60 C.V. de potencia, equipada con martillo rompedor KRUPP HM-200. Incluso p.p. de transporte de maquinaria a lugar de empleo.	32,30
U0205000301	h.	Retroexcavadora mixta de 60 C.V. de potencia y 0.3 m3 de capacidad. Incluso p.p. de transporte de maquinaria a lugar de empleo.	22,95
U0206000101	h.	Extendedora de aglomerado asfáltico en caliente. Incluso p.p. de transporte de maquinaria a lugar de empleo.	70,24
U0206000301	h.	Bituminadora de 1.000 kg de capacidad.	3,15
U0207000103	h.	Compactador autopropulsado tipo tandem de 12 toneladas. Incluso p.p. de transporte de maquinaria a lugar de empleo.	23,60
U0208000101	h.	Camión con cuba de agua de 8,000 litros de capacidad.	14,61
U0208000102	h.	Camión con cuba de agua para riego.	17,70
U0208000201	h.	Tractor con cuba de agua de 2,000 litros de capacidad.	14,05
U0209000101	h.	Máquina de hinca de montantes metálicos para señalización. Incluso p.p. de transporte de maquinaria a lugar de empleo.	28,10
U0209000201	h.	Equipo completo de pintura viaria lineal formado por barredora autopropulsada, marcadora autopropulsada para premarcaje y pintura, pequeño camión de soporte y material de balizamiento.	16,86
U0209000202	h.	Equipo completo de pintura viaria superficial formado por compresor, pistola de pintura y material de balizamiento.	11,24
U0213000101	h.	Vibrador de aguja para vibrado de hormigón fresco, totalmente equipado.	1,33
U0213000201	jda.	Hormigonera de 250 litros con cargador. Incluso p.p. de montaje, desmontaje y transporte de equipo a lugar de empleo.	16,86

Código	Ud.	Descripción	Precio Euros
U0213000302	h.	Equipo de fratasado mecánico con adición de cuarzo. Totalmente equipado, incluso p.p. de equipo auxiliar y transporte de equipo a lugar de empleo.	6,18
U0214000101	h.	Camión con grúa capaz de realizar cargas de hasta 2,000 kg de peso.	14,61
U0214000102	h.	Grúa sobre camión, hasta 10 ton de carga máxima.	39,06
U0214000201	h.	Grúa autopropulsada de 20 ton de carga máxima.	33,72
U0215000101	jda.	Grupo electrógeno de soldadura. Incluso p.p. de material auxiliar y transporte de equipo.	17,14
U0216000101	h.	Bandeja vibrante en compactación de materiales en pequeñas superficies.	2,47
U0219000201	h.	Sierra mecanica para cortar juntas en pavimentos. Totalmente equipada, incluso p.p. de transporte de equipo a lugar de empleo.	6,18
U0219000303	h.	Barredora automatica, remolcable. Incluso p.p. de material auxiliar y transporte de equipo a lugar de empleo.	2,11
U0219000801	t.	Canon de escombros a vertedero	3,50
U0219000802	t.	Canon de vertido de tierras a vertedero.	1,00

COSTE DE LOS MATERIALES A PIE DE OBRA

U0301010101	t.	Cemento portland CEM I 32.5 en sacos. Incluso p.p. de transporte y suministro a lugar de empleo.	66,35
U0301030103	kg.	Cal lechada para pintar. Incluso p.p. de transporte y suministro a lugar de empleo.	0,12
U0302010201	m3.	Hormigón en masa de resistencia característica 15 N/mm2, tamaño máximo del árido 25 mm, consistencia plástica. Fabricado en planta y transportado a obra.	43,86
U0302010401	m3.	Hormigón en masa de resistencia característica 20 N/mm2, tamaño máximo del árido 25 mm, consistencia plástica. Fabricado en planta y transportado a obra.	49,90
U0302010402	m3.	Hormigón armado de resistencia característica 20 N/mm2, tamaño máximo del árido 25 mm, consistencia plástica. Fabricado en planta y transportado a obra.	54,42
U0304010101	m3.	Material de préstamos de suelo seleccionado a pie de desmonte, cumpliendo condiciones exigidas en el PG-3.	0,17
U0304010204	m3.	Arena para rellenos. Incluso p.p. de transporte de material a pie de obra.	6,74
U0304020102	m3.	Zahorra artificial,huso ZA-25, cumpliendo condiciones exigidas en el PG-3. Incluso p.p. de transporte de material a pie de obra.	16,11
U0304020403	m3.	Arena para hormigones y morteros.	7,30
U0304020404	kg.	Arena de cuarzo.	0,09
U0305010102	mll.	Ladrillo cerámico macizo de 9 x 12 x 25 cm de dimensiones. Incluso p.p. de transporte de material a pie de obra.	92,73
U0305020103	mll.	Ladrillo cerámico hueco doble de 9 x 12 x 25 cm de dimensiones. Incluso p.p. de transporte de material a pie de obra.	59,01
U0305030102	ud.	Rasillón cerámico de 80 x 25 x 4 cm de dimensiones. Incluso p.p. de transporte de material a pie de obra.	0,45
U0305050101	mll.	Teja cerámica curva tipo RA-30 de 30 x 14 x 12 cm de dimensiones. Incluso p.p. de transporte de material a pie de obra.	101,15
U0306000101	m3.	Agua.	0,45
U0306000301	l.	Líquido sellante para pavimentos de hormigón ejecutados in situ.	1,96
U0306000604	kg.	Fibra polipropileno aplicaciónpara hormigón.	7,99
U0401010201	kg.	Acero en barras corrugadas tipo B-400 S. Incluso p.p. de transporte de material a pie de obra.	0,60
U0402010101	m3.	Madera para encofrar. Incluso p.p. de transporte de material a pie de obra.	157,24
U0402010301	kg.	Clavos.	0,67

Código	Ud.	Descripción	Precio Euros
U0406010102	kg.	Acero en perfiles macizos: angulares, pletinas, etc. Incluso p.p. de corte, preparación y transporte de materiales a pie de obra.	0,31
U0406010201	kg.	Acero en chapa pegaso. Incluso p.p. de corte, preparación y transporte de materiales a pie de obra.	0,40
U0406020101	kg.	Acero en perfiles laminados huecos. Incluso p.p. de corte, preparación y transporte de materiales a pie de obra.	0,85
U0506000102	ml.	Alambre galvanizado de 2.2 mm.	0,03
U0506000202	kg.	Acero en pernos de anclaje.	0,84
U0601010301	ml.	Bordillo de hormigón, tipo E-3 de 10 x 20 cm. Incluso p.p. de transporte a pie de obra.	1,70
U0601010601	ml.	Bordillo de hormigón, tipo C-5 de 15 x 25 cm. Incluso p.p. de transporte a pie de obra.	2,82
U0602010201	kg.	Emulsión bituminosa cationica ECL-1 empleada en riego de imprimación, cumpliendo condiciones exigidas en el PG-3. Incluso p.p. de transporte a pie de obra.	0,12
U0602030501	t.	Mezcla bituminosa en caliente tipo AC 32 BASE 50/70 G, con áridos calizos, según norma UNE-EN 13108-1:2008, fabricado en planta y transportado a obra.	35,66
U0602030502	t.	Mezcla bituminosa en caliente tipo AC 16 SURF 50/70 S, con áridos calizos, según norma UNE-EN 13108-1:2008, fabricado en planta y transportado a obra.	41,62
U0603000101	m3.	Hormigón en masa tipo H-150, tamaño máximo del árido 38 mm, consistencia seca, para puesta en obra mediante compactado, fabricado en planta y transportado a obra.	34,84
U0604000120	m2.	Adoquín de hormigón coloreado de 24x16x6 cm de dimensiones, con tratamiento superficial de sílice. Incluso p.p. de transporte a pie de obra.	9,52
U0604000121	m2.	Adoquín de hormigón coloreado de 20x10x6 cm de dimensiones, con tratamiento superficial de sílice. Incluso p.p. de transporte a pie de obra.	9,44
U0701000102	ud.	Arqueta prefabricada de polietileno de alta densidad rectangular, con tapa, dimensiones de 55 x 38 x 30 cm, aperturas realizadas para la instalación de las tuberías y posibilidad de abrir pasos suplementarios. Incluso p.p. de transporte a pie de obra.	30,23
U0701000103	ud.	Arqueta prefabricada de polietileno de alta densidad redonda, con tapa, dimensiones de Ø24 x 26 cm, aperturas realizadas para la instalación de las tuberías y posibilidad de abrir pasos suplementarios. Incluso p.p. de transporte a pie de obra.	5,07
U0703030101	ud.	Cerco y tapa cuadrados con paso de 33 x 33 cm de fundición dúctil.	21,63
U0703030103	ud.	Cerco y tapa cuadrados con paso de 50 x 50 cm de fundición dúctil.	47,77
U0703030105	ud.	Cerco y tapa cuadrados con paso de 60 x 60 cm de fundición dúctil.	67,99
U0801020107	ml.	Tubería de PVC negra de 140 mm de diámetro.	2,44
U0801020501	m.	Tubería de PVC de saneamiento lisa, de 200 mm de diámetro exterior, y rigidez 4,000 N/m2, con junta elástica.	8,02
U0801030101	ud.	Codo de plástico estriado/roscado de 1/2" de diámetro, macho.	0,28
U0801040301	ud.	Collarín de polipropileno, en tubería de 32 mm de diámetro y toma de 1/2", con tornillos de acero galvanizado, junta tórica de estanqueidad incorporada, y 10 atm de presión.	2,30
U0802010301	ml.	Tubería de polietileno de 20 mm de diámetro, y 10 atm de presión, incluso p.p. de piezas especiales.	0,44
U0802010302	ml.	Tubería de polietileno de alta densidad PE 100, de 25 mm. de diámetro, y 10 atms. de presión nominal, con piezas para soldar, calidad Aenor, incluso p.p. de piezas especiales.	0,43
U0802010303	ml.	Tubería de polietileno de alta densidad PE 100, de 32 mm. de diámetro, y 10 atms. de presión nominal, con piezas para soldar, calidad Aenor, incluso p.p. de piezas especiales.	0,68

Código	Ud.	Descripción	Precio Euros
U0802010305	ml.	Tubería de polietileno de alta densidad PE 100, de 50 mm. de diámetro, y 10 atms. de presión nominal, con piezas para soldar, calidad Aenor, incluso p.p. de piezas especiales.	1,68
U0802010307	ml.	Tubería de polietileno de alta densidad PE 100, de 75 mm. de diámetro, y 10 atms. de presión nominal, con piezas para soldar, calidad Aenor, incluso p.p. de piezas especiales.	3,48
U0802010403	ml.	Tubería de polietileno de alta densidad, doble pared, de 160 mm de diámetro exterior y 140 mm interior, para conducciones eléctricas, según norma NF-C 68-171.	2,81
U0802010404	ml.	Tubería de polietileno de alta densidad, doble pared, de 110 mm de diámetro exterior y 95 mm interior, para conducciones eléctricas, según norma NF-C 68-171.	1,50
U0802010501	ml.	Tubería de polietileno de baja densidad resistente a la rotura, de 12,5 mm de diámetro, y 5.5 bar de presión.	0,56
U0802010601	ml.	Tubería de polietileno de 16 mm de diámetro, y 4 atm de presión, incluso p.p. de piezas especiales.	0,16
U0802030101	ud.	Enlace rosca macho de 25 mm de diámetro, para tuberías de polietileno.	0,91
U0802030103	ud.	Enlace rosca macho de 40 mm de diámetro, para tuberías de polietileno.	1,66
U0802030105	ud.	Enlace rosca macho de 63 mm de diámetro, para tuberías de polietileno.	3,27
U0802040201	ud.	Válvula de esfera metálica de 3/4" de diámetro, con dos bocas de unión de tubo.	10,54
U0802040203	ud.	Válvula de esfera metálica de 1 1/4" de diámetro, con dos bocas de unión de tubo.	11,36
U0802040204	ud.	Válvula de esfera metálica de 1 1/2" de diámetro, con dos bocas de unión de tubo.	35,47
U0802040205	ud.	Válvula de esfera metálica de 2" de diámetro, con dos bocas de unión de tubo.	25,36
U0802060102	ml.	Tubería de polietileno de color marrón de 16 mm, 4 atm. p.t., con goteros autocompensantes integrados de 2,3 l/h cada 50 cm.	0,37
U0802060201	ud.	Gotero autocompensante, para montar en tubería de polietileno. Proporciona un caudal de 8 l/h.	0,28
U0808010102	ml.	Tubería de acero galvanizado, de 3" de diámetro, con p.p. de tornillería.	4,08
U0901020103	ml.	Conductor de 1x25 mm2 de sección, de aluminio, de 1000 V de tensión nominal. Aislamiento termoestable.	0,43
U0901020105	ml.	Conductor de 1x50 mm2 de sección, de aluminio, de 1000 V de tensión nominal. Aislamiento termoestable.	0,69
U0901020107	ml.	Conductor de 1x95 mm2 de sección, de aluminio, de 1000 V de tensión nominal. Aislamiento termoestable.	1,46
U0901020109	ml.	Conductor de 1x150 mm2 de sección, de aluminio, de 1000 V de tensión nominal. Aislamiento termoestable.	2,08
U0901020111	ml.	Conductor de 1x240 mm2 de sección, de aluminio, de 1000 V de tensión nominal. Aislamiento termoestable.	3,30
U0901020204	ml.	Conductor de 1x6 mm2 de sección, de cobre, de 1000 V de tensión nominal. Aislamiento termoestable.	0,35
U0901020205	ml.	Conductor de 1x10 mm2 de sección, de cobre, de 1000 V de tensión nominal. Aislamiento termoestable.	0,55
U0901020206	ml.	Conductor de 1x16 mm2 de sección, de cobre, de 1000 V de tensión nominal. Aislamiento termoestable.	0,87
U0901020208	ml.	Conductor de 1x35 mm2 de sección, de cobre, de 1000 V de tensión nominal. Aislamiento termoestable.	1,79
U0901020302	ml.	Conductor de 2x2.5 mm2 de sección, de cobre, de 1000 V de tensión nominal. Aislamiento termoestable.	0,40
U0901020902	ml.	Conductor de 240 mm2 de sección, de aluminio, de 18/30 kV de tensión nominal y aislamiento EPR.	11,48

Código	Ud.	Descripción	Precio Euros
U0901030401	ud.	Envolvente metálica IP-65 de 100x80x30 cm de dimensiones, con reserva de espacio del 30%, incluso embarrado y accesorios necesarios para el completo montaje de los automatismos previstos, totalmente instalada.	166,56
U0901050105	ud.	Cortacircuito de alto poder de ruptura, de 80 Amperios, con base.	3,81
U0901050202	ud.	Interruptor automático magnetotérmico unipolar de 10 A, curva C, con poder de corte en cortocircuito de 10 KA.	6,01
U0901050214	ud.	Interruptor automático magnetotérmico tipo IV de 16 Amperios, curva C, con poder de corte en cortocircuito de 10 KA.	27,24
U0901050216	ud.	Interruptor automático magnetotérmico tipo IV de 40 A, curva C, con poder de corte en cortocircuito de 10 KA.	34,77
U0901050217	ud.	Interruptor automático magnetotérmico tipo IV de 63 A, curva C, con poder de corte en cortocircuito de 10 KA.	61,57
U0901050305	ud.	Interruptor diferencial IV de 25 Amperios de intensidad nominal y 300 mA. de sensibilidad.	59,38
U0901050401	ud.	Contactador II de 20 Amperios.	17,39
U0901050404	ud.	Contactador III de 100 Amperios.	117,09
U0901050501	ud.	Pica de acero para toma de tierra, de 14 mm de diámetro y 2 metros de longitud.	4,50
U0901051201	ud.	Mando manual.	11,24
U0901070101	ud.	Borna para cable de 35 mm ² de sección, de Aluminio.	3,83
U0901070203	ud.	Clema de conexión de cable de 240 mm ² de sección, de aluminio.	9,61
U0902020303	ud.	Columna de poliamida reforzada con fibra de vidrio, doble aislamiento, de 8 m de altura, tipo ATLAS, incluso anclaje.	1.106,70
U0902020304	ud.	Columna de poliamida reforzada con fibra de vidrio, modelo PRIMERA, de 4.00 m de altura.	450,10
U0902020405	ud.	Brazo de acero inoxidable, tipo FK1 10-1.06, tratado con pintura de poliéster polimerizada a alta temperatura.	284,75
U0902020521	ud.	Luminaria modelo Pescador S de ATP o similar, color a elegir por la Dirección Facultativa, LED4 Regulable 35W, 4000K, puesta en obra.	433,98
U0902020522	ud.	Luminaria modelo Pescador S de ATP o similar, color a elegir por la Dirección Facultativa, LED4 Regulable 100W, 4000K, puesta en obra.	556,84
U0902021501	ud.	Grapa de agarre de brazo con columna de poliamida reforzada.	14,88
U0902060401	ud.	Programador astronómico tipo URBILUX.	708,51
U0902060402	ud.	Célula fotoeléctrica	28,10
U0902060501	ud.	Caja para alojamiento de cortacircuito en farola.	7,30
U0902060502	ud.	Cartucho de 10 amperios de intensidad.	0,37
U0903010208	ud.	Centro de transf. prefabricado 2x630 KVA	31.813,80
U0906000301	ud.	Difusor emergente rosca hembra de 1/2" de diámetro, con altura de elevación de 10 cm, tobera de círculo completo con sector de riego ajustable, muelle de acero inoxidable, alcance de 2-4.5 m. y presión de trabajo de 1-2 bar, caudal de 0,02-0,84 m ³ /h.	4,62
U0906000408	ud.	Filtro de malla de 120 MESH de 3/4" de plástico reforzado con fibra de vidrio.	14,87
U0906000409	ud.	Regulador de presión 3/4" de plástico reforzado con fibra de vidrio, que mantiene constante la presión de salida a 1,40 kg/cm ² y caudal máximo de 4 m ³ /h.	11,06
U1007030405	ud.	Bisagra de acero.	0,34
U1007080201	ud.	Cerradura de llave plana.	19,67
U1012000101	kg.	Pintura de minio de plomo.	2,33
U1012000102	kg.	Pintura de esmalte sintético.	2,79
U1201030101	ud.	Contador de energía activa, de doble tarifa, de 5 amperios de intensidad.	317,50
U1201030201	ud.	Contador de energía reactiva de 5 amperios de intensidad.	239,54
U1201030301	ud.	Módulo de contador, doble aislamiento, de 630x540 mm de dimensiones.	67,43
U1201030302	ud.	Módulo de contador, doble aislamiento, de 580x700x240 mm de dimensiones.	86,26

Código	Ud.	Descripción	Precio Euros
U1201040301	ud.	Reloj de cuarzo conmutador.	78,67
U1301010101	ud.	Señal triangular de acero galvanizado de 70 cm de lado no reflectante.	25,02
U1301010102	ud.	Señal triangular de acero galvanizado de 70 cm de lado reflectante reflex e.g.	33,69
U1301010106	ud.	Señal cuadrada 60 cm	76,93
U1301020201	ud.	Señal circular de acero galvanizado de 60 cm de diámetro no reflectante.	28,16
U1301020202	ud.	Señal circular de acero galvanizado de 60 cm de diámetro reflectante reflex e.g.	41,07
U1301050301	ud.	Señal octogonal de acero galvanizado de 90 cm de altura y anchura no reflectante.	59,67
U1301080301	ud.	Señal cuadrada de acero galvanizado de 60 cm de diámetro no reflectante.	32,27
U1301200101	m.	Poste de 80 x 40 x 2 mm de acero galvanizado a28 (tensión de fluencia 1400 kg/cm ²).	6,57
U1301200103	m.	Poste de 100 x 50 x 3 mm de acero galvanizado a28 (tensión de fluencia 1400 kg/cm ²).	13,87
U1301200302	ud.	Pieza de anclaje para señal triangular.	2,52
U1301201001	ud.	Tornillo zincado con tuerca de 8 mm de diámetro y 60 mm de longitud de caña.	0,19
U1301201002	ud.	Tornillo zincado con tuerca de 8 mm de diámetro y 15 mm de longitud de caña.	0,16
U1301201201	ud.	Tripode para disco de 60 cm y triángulo de 90 cm	15,38
U1302020102	kg.	Pintura acrílica en color blanco para pavimentos rígidos.	1,93
U1302020502	kg.	Pintura termoplástica en frío de dos componentes de larga duración en color blanco.	2,26
U1302020603	kg.	Esferas de vidrio para convertir la pintura en reflectante.	1,38
U1402000502	ud.	Callistemon rigidus arbustivo, en contenedor-17, puesto en obra, incluso reposición de marras dentro del período de garantía de la obra.	3,83
U1402000902	ud.	Cassia alata, en contenedor, puesto en obra, incluso reposición de marras dentro del período de garantía de la obra.	4,79
U1402001601	ud.	Gynerium argenteum, en contenedor de 17 cm, puesto en obra, incluso reposición de marras dentro del período de garantía de la obra.	2,92
U1402001902	ud.	Lantana sellowiana (flor amarilla), en contenedor-11, puesto en obra, incluso reposición de marras dentro del período de garantía de la obra.	0,56
U1402002302	ud.	Nerium oleander, 40-60 cm., en contenedor-17, puesto en obra, incluso reposición de marras dentro del período de garantía de la obra.	1,68
U1402002501	ud.	Phormium tenax ahijado de 1 m de altura, en contenedor-17, puesto en obra, incluso reposición de marras dentro del período de garantía de la obra.	8,47
U1403000801	ud.	Pyrostegia venusta de 1,75 m de altura, en contenedor, puesto en obra, incluso reposición de marras dentro del período de garantía de la obra.	4,50
U1405000401	m ² .	Césped de esquejes de Stenotaphrum secundatum, con 50 esquejes/m ² , semillado de apoyo con semilla certificada de Lolium perenne, puesto en obra, incluso reposición de marras dentro del período de garantía de la obra.	1,43
U1406000406	ud.	Cupressus sempervirens "stricta" de 3 m de altura, en contenedor, puesto en obra, incluso reposición de marras dentro del período de garantía de la obra.	81,49
U1406000412	ud.	Cupressus sempervirens de 2 m de altura, en contenedor, puesto en obra, incluso reposición de marras dentro del período de garantía de la obra.	14,03
U1406000901	ud.	Pinus pinea de 2-2,5 m de altura, de 14/16 cm de perímetro a 1 m del cuello, en contenedor, puesto en obra, incluso reposición de marras dentro del período de garantía de la obra.	54,34
U1407002201	ud.	Senecio cineraria en contenedor de 12 cm, puesto en obra, incluso reposición de marras dentro del período de garantía de la obra.	1,12

Código	Ud.	Descripción	Precio Euros
U1408000201	ud.	Albizia julibrissin de al menos 2,2 m de altura hasta la cruz, 14/16 cm de perímetro a 1 m del cuello, en contenedor, puesto en obra, incluso reposición de marras dentro del período de garantía de la obra.	82,54
U1408000503	ud.	Celtis australis de al menos 2.2 m de altura hasta la cruz , 12/14 cm de perímetro a 1 m del cuello, en contenedor, puesto en obra, incluso reposición de marras dentro del período de garantía de la obra.	27,58
U1408000801	ud.	Jacaranda mimosaeopholia de al menos 2,2 m de altura hasta la cruz, 14/16 cm de perímetro a 1 m del cuello, en contenedor, puesto en obra, incluso reposición de marras dentro del período de garantía de la obra.	69,70
U1408001505	ud.	Populus alba 12/14 cm de perímetro a 1 m del cuello, en contenedor, puesto en obra, incluso reposición de marras dentro del período de garantía de la obra.	17,77
U1408001706	ud.	Punica granatum, 12/14 cm de perimetro a 1 m. del cuello, en contenedor, puesto en obra, incluso reposición de marras dentro del período de garantía de la obra.	34,53
U1409000405	ud.	Ceratonía siliqua de 2,2 m de altura hasta la cruz, 12/14 cm de perímetro a 1 m del cuello, en contenedor, puesto en obra, incluso reposición de marras dentro del período de garantía de la obra.	51,43
U1409001201	ud.	Grevillea robusta de al menos 2,2 m. de altura hasta la cruz, 14/16 cm de perímetro a 1 m del cuello, en contenedor, puesto en obra, incluso reposición de marras dentro del período de garantía de la obra.	57,80
U1409001301	ud.	Lagunaria pattersonii de al menos 2,2 m de altura hasta la cruz y 14/16 cm de perímetro a 1 m del cuello, en contenedor, puesto en obra, incluso reposición de marras dentro del período de garantía de la obra.	46,75
U1409001604	ud.	Quercus rotundifolia, 12/14 cm de perímetro a 1 m del cuello, al menos 2,2 m de altura hasta la cruz, en contenedor, puesto en obra, incluso reposición de marras dentro del período de garantía de la obra.	116,45
U1409001703	ud.	Schinus molle de al menos 2,2 m de altura hasta la cruz, 12/14 cm de perímetro a 1 m del cuello, en contenedor, puesto en obra, incluso reposición de marras dentro del período de garantía de la obra.	30,18
U1410001102	ud.	Washingtonia robusta de 3 m de altura de tronco, en cepellón, puesto en obra, incluso reposición de marras dentro del período de garantía de la obra.	203,24
U1410001106	ud.	Washingtonia robusta de 5 m de altura de tronco, en cepellón, puesto en obra, incluso reposición de marras dentro del período de garantía de la obra.	421,46
U1410001107	ud.	Washingtonia robusta de 1.5 m de altura de tronco, en cepellón, puesto en obra, incluso reposición de marras dentro del período de garantía de la obra.	116,88
U1411000703	ud.	Dassylirion glaucophyllum de 0,60-0,80 m de altura, en contenedor-30, puesto en obra, incluso reposición de marras dentro del período de garantía de la obra.	46,83
U1411000806	ud.	Euphorbia candelabrum de 2 m de altura, ramificada desde la base, en contenedor, puesto en obra, incluso reposición de marras dentro del período de garantía de la obra.	157,79
U1413000301	m3.	Piedra caliza de rocalla de diversos tamaños (0,13-0,42 m3), puesto en obra.	46,08
U1415000101	kg.	Abono complejo de 15-15-15 N.P.K., puesto en obra.	0,31
U1415000201	m3.	Estiércol hecho, puesto en obra.	28,10
U1415000501	m3.	Tierra vegetal, cribada (granulometría inferior a 14 mm.), de textura franco arenosa, mas del 1,5% de materia organica, menos del 10% de carbonato calcico, libre de juncia o castañuela (Cyperus rotundus).	15,86
U1416000201	ud.	Tutor de madera de castaño de 1,5 m de altura, puesto en obra.	0,84
U1416000202	ud.	Tutor de madera de castaño de 2,5 m de altura y 6 cm. de diámetro, puesto en obra.	1,68
U1416000203	ud.	Tutor de madera de castaño de 3,5 m de altura, 6 cm. de diámetro, puesto en obra.	2,81
U1416000302	kg.	Alambre de atar de 1.30 mm de espesor.	0,80

Código	Ud.	Descripción	Precio Euros
U1501020201	ud.	Papelera urbana de plastico de 50 litros, según planos, incluso elementos de fijación.	26,14
U1501100401	ml.	Tubo de acero de 4 cm de diametro para formación de pasamanos y barra intermedia de barandilla tubular.	2,87
U1601000101	ud.	Botas aislantes del calor procedente de betunes asfálticos u otras fuentes de calor, homologadas CE.	13,94
U1601000102	ud.	Botas de seguridad de cuero, con puntera y plantilla metalica, homologadas CE.	32,57
U1601000202	ud.	Casco de seguridad, homologado CE.	2,13
U1601000301	ud.	Chaleco reflectante color butano o amarillo, homologado CE.	16,18
U1601000406	ud.	Arnés de seguridad clase C (paracaídas), con cuerda de 1 m de longitud y 2 puntos de amarre con 2 mosquetones, en bolsa de transporte, homologado CE.	54,36
U1601000501	ud.	Filtro mecanico para las mascarillas de respiración contra las partículas.	2,24
U1601000502	ud.	Filtro para las radiaciones de arco voltaico para pantalla de soldador, homologado CE.	1,50
U1601000601	ud.	Gafas protectoras incoloras antirayadura contra las proyecciones y los impactos, homologada CE.	10,12
U1601000604	ud.	Guantes aislantes del calor procedente de betunes asfálticos u otras fuentes de calor, homologados CE.	7,87
U1601000606	ud.	Guantes de cuero flor, homologado CE.	4,71
U1601000608	ud.	Guantes finos de goma o de material plastico sintético de alta resistencia, homologado CE.	1,27
U1601000702	ud.	Ropa de trabajo, mono o buzo de algodón, homologados CE.	13,14
U1601000902	ud.	Mascarilla de papel filtrante contra el polvo, homologada CE.	0,45
U1601001301	ud.	Protectores auditivos tipo orejera versati, homologados CE.	11,06
U1601001401	ud.	Rodilleras de protección para soladores y otros trabajos realizados de rodillas, homologadas CE.	7,69
U1601001501	ud.	Sombrero o gorra de visera contra la insolación, homologado CE.	10,96
U1602000101	ud.	Extintor de incendios de polvo ABC con eficacia 21A-113B para extinción de fuego de materias sólidas, líquidas, productos gaseosos e incendios de equipos eléctricos, de 6 kg. de agente extintor con soporte, manómetro y boquilla con difusor según norma UNE-23110, certificado por AENOR.	44,13
U1602000201	ud.	Pasarela metalica prefabricada de 1 m de ancho y 2 m de longitud de maxima carga admisible de 300 kg, con barandilla superior a 0.9 m y barandilla intermedia, suelo y rodapié de tablonos de madera y pintura de señalización en franjas alternativas en color amarillo y negro.	157,34
U1602000302	ud.	Pie derecho de barandilla de 1,5 m de altura para hinca en terreno, fabricado en perfil tubular de acero pintado anticorrosión, con pletinas para sustentación de tubos/tablonos y rodapié de madera.	4,05
U1602000601	ud.	Alquiler mensual de valla móvil autoportante encadenable tipo ayuntamiento.	1,34
U1602000602	ml.	Alquiler mensual de valla móvil de enrejado metalico de paneles de 3,5 x 2 m para contención de peatones, formado por soportes tubulares y cuadrícula de 15 x 15 cm de varilla de diametro 3 mm con protección de interperie aluzín y pie de hormigón prefabricado para doble soporte.	1,12
U1602000603	ml.	Valla de malla de polietileno de alta densidad de 1 m de altura de color naranja con tratamiento para protección de ultravioletas sobre pies derechos de acero corrugado de 12 mm de di metro y 1,5 m de longitud para hinca en terrenos (amortización en 10 meses de uso).	0,55
U1603000101	ud.	Botiquín de primeros auxilios con contenido obligatorio completo.	42,76

Código	Ud.	Descripción	Precio Euros
U1603000201	ud.	Mes de alquiler de caseta prefabricada para aseo de obra, de 6 x 2.4 m de planta y 2.4 m de altura, de estructura metálica y cerramiento de chapa metálica prelacada, con aislamiento interior, suelo antideslizante, ventanas de aluminio con persianas correderas de protección, con 2 inodoros con carga y descarga automática, 2 duchas, 2 lavabos con espejo, termo eléctrico de 100l. taquillas metálicas con cerradura individuales y bancos de madera, incluso con instalación interior de fontanería y saneamiento e instalación eléctrica de iluminación (2 fluorescentes de 40w y punto de luz exterior de 60w) y fuerza (3 enchufes interiores y toma de fuerza exterior a 220 V) incluyendo cuadro eléctrico de superficie para luz y fuerza con un interruptor diferencial de 30 mA y dos interruptores magnetotérmicos para alumbrado.	118,01
U1603000301	ud.	Cuadro eléctrico de superficie	247,97
U1603000702	ud.	Recipiente de recogida de basura de 800 litros de capacidad fabricado en material plástico con tapa abatible y ruedas.	152,99
U1604000201	ud.	Cartel de seguridad de plástico inyectado de tamaño 20,8 x 29,8 cm y 2,5 mm de espesor para señales de salvamento (color verde) y de equipos de lucha contra incendios (color rojo y naranja).	2,18
U1604000203	ud.	Cartel de seguridad de plástico inyectado de tamaño 45 x 30 cm y 2,5 mm de espesor para señal de advertencia/peligro (color negro y amarillo), obligación (color azul) o prohibición (color rojo).	2,69
U1604000204	ud.	Cartel genérico de seguridad de plástico inyectado de tamaño 100 x 80 cm y 2,5 mm de espesor para conjunto de señales de seguridad.	15,58
U1604000401	ud.	Luz ámbar intermitente tipo TL-2.	24,29
U1604000802	ud.	Cono de balizamiento reflectante de plástico tipo TB-6, de 70 cm de altura.	20,36
U1604000901	ml.	Banda de advertencia de peligro, fabricada en cinta continua de material plástico flexible a franjas alternativas en colores amarillo y negro, según R.D. 485/1997.	0,09
U1604001001	ud.	Panel direccional alto de tamaño 195 x 95 cm tipo TB-1 según MOPT, reflectante.	176,90
U1604001101	m2.	Pintura al esmalte sintético, a franjas alternativas amarillas y negras, sin terminación preciosa para señalización de barandillas.	1,46
U1604001201	ud.	Juego de baterías eléctricas recargables para equipos luminosos de señalización vial.	16,29
U1902000101	p.a.	Pequeño material.	1,77
U1902000102	h.	Pequeño material	0,56
U1902000103	h.	Pequeño material	1,12
U1902000104	h.	Pequeño material	2,81
U1902000106	p.a.	Material complementario.	0,59
U1902000601	p.a.	Pequeño material para cuadros eléctricos.	39,34
U1902000602	p.a.	Encitado con cinta VULCAN en todo tipo de empalme.	2,02

Código	Ud.	Descripción	Precio Euros
--------	-----	-------------	--------------

AUXILIAR	1
CODIGO	D0102010101
RENDIMIENTO	3

m3. Excavación manual de zanjas o pozos, en cualquier clase de terreno.

	Cantidad	Precio	Totales	Unitarios
--	----------	--------	---------	-----------

MAQUINARIA

TOTAL MAQUINARIA	0,00	0,00
------------------	------	------

MANO DE OBRA

h. Peón ordinario.	8,00	15,13	121,04
--------------------	------	-------	--------

TOTAL MANO DE OBRA	121,04	37,83
--------------------	--------	-------

MATERIALES

TOTAL MATERIALES	0,00	0,00
------------------	------	------

OTRAS UNIDADES

TOTAL OTRAS UNIDADES	0,00	0,00
----------------------	------	------

PRECIO DE LA UNIDAD (Euros)	37,83
-----------------------------	-------

AUXILIAR	2
CODIGO	D0102020101
RENDIMIENTO	250

m3. Excavación en zanjas o pozos en cualquier clase de terreno, con retroexcavadora de 100 CV, incluso transporte de sobrantes a vertedero o lugar de empleo.

	Cantidad	Precio	Totales	Unitarios
--	----------	--------	---------	-----------

MAQUINARIA

h. Retroexcavadora de 100 C.V. de potencia y 0.7 m3 de capacidad. Incluso p.p. de transporte de maquinaria a lugar de empleo.	8,00	30,91	247,28
h. Camión de 10 m3 de carga.	16,00	18,45	295,20

TOTAL MAQUINARIA	542,48	2,17
------------------	--------	------

MANO DE OBRA

h. Peón ordinario.	8,00	15,13	121,04
--------------------	------	-------	--------

TOTAL MANO DE OBRA	121,04	0,48
--------------------	--------	------

MATERIALES

TOTAL MATERIALES	0,00	0,00
------------------	------	------

OTRAS UNIDADES

TOTAL OTRAS UNIDADES	0,00	0,00
----------------------	------	------

PRECIO DE LA UNIDAD (Euros)	2,65
-----------------------------	------

AUXILIAR	3
CODIGO	D0103010102
RENDIMIENTO	1.000

m3. Extendido de suelo seleccionado procedente de la excavación con motoniveladora de 140 CV y compactado hasta el 95% de la densidad del ensayo proctor modificado en tongadas de 25 cm.

	Cantidad	Precio	Totales	Unitarios
MAQUINARIA				
h. Motoniveladora de 140 C.V. Incluso p.p. de transporte de maquinaria a lugar de empleo.	8,00	30,91	247,28	
h. Compactador autopropulsado tipo tandem de 12 toneladas. Incluso p.p. de transporte de maquinaria a lugar de empleo.	8,00	23,60	188,80	
h. Camión con cuba de agua de 8,000 litros de capacidad.	8,00	14,61	116,88	
TOTAL MAQUINARIA			552,96	0,55

MANO DE OBRA				
h. Peón ordinario.	16,00	15,13	242,08	
TOTAL MANO DE OBRA			242,08	0,24

MATERIALES				
TOTAL MATERIALES			0,00	0,00

OTRAS UNIDADES				
TOTAL OTRAS UNIDADES			0,00	0,00

PRECIO DE LA UNIDAD (Euros)	0,80
------------------------------------	-------------

AUXILIAR	4
CODIGO	D0201010301
RENDIMIENTO	25

m3. Hormigón en masa de resistencia característica 15 N/mm2, tamaño máximo del árido 25 mm, consistencia plástica, fabricado en central, vibrado y puesto en obra mediante vertido directo.

	Cantidad	Precio	Totales	Unitarios
MAQUINARIA				
h. Vibrador de aguja para vibrado de hormigón fresco, totalmente equipado.	8,00	1,33	10,64	
TOTAL MAQUINARIA			10,64	0,43

MANO DE OBRA				
h. Peón ordinario.	24,00	15,13	363,12	
TOTAL MANO DE OBRA			363,12	14,52

MATERIALES				
m3. Hormigón en masa de resistencia característica 15 N/mm2, tamaño máximo del árido 25 mm, consistencia plástica. Fabricado en planta y transportado a obra.	1,00	43,86	43,86	
TOTAL MATERIALES			43,86	43,86

OTRAS UNIDADES				
TOTAL OTRAS UNIDADES			0,00	0,00

PRECIO DE LA UNIDAD (Euros)	58,81
------------------------------------	--------------

AUXILIAR	5
CODIGO	D0201010303
RENDIMIENTO	500

m3. Hormigón en masa de resistencia característica 15 N/mm2, tamaño máximo del árido 38 mm, consistencia seca, fabricado en central, extendido con motoniveladora y puesto en obra mediante compactado.

	Cantidad	Precio	Totales	Unitarios
MAQUINARIA				
h. Motoniveladora de 140 C.V. Incluso p.p. de transporte de maquinaria a lugar de empleo.	8,00	30,91	247,28	
h. Compactador autopropulsado tipo tandem de 12 toneladas. Incluso p.p. de transporte de maquinaria a lugar de empleo.	8,00	23,60	188,80	
TOTAL MAQUINARIA			436,08	0,87
MANO DE OBRA				
h. Peón ordinario.	24,00	15,13	363,12	
TOTAL MANO DE OBRA			363,12	0,73
MATERIALES				
m3. Hormigón en masa tipo H-150, tamaño máximo del árido 38 mm, consistencia seca, para puesta en obra mediante compactado, fabricado en planta y transportado a obra.	1,00	34,84	34,84	
TOTAL MATERIALES			34,84	34,84
OTRAS UNIDADES				
TOTAL OTRAS UNIDADES			0,00	0,00
PRECIO DE LA UNIDAD (Euros)				36,44

AUXILIAR	6
CODIGO	D0201010502
RENDIMIENTO	40

m3. Hormigón armado de resistencia característica 20 N/mm2, tamaño máximo del árido 25 mm, consistencia plástica, fabricado en central, vibrado y puesto en obra mediante vertido directo.

	Cantidad	Precio	Totales	Unitarios
MAQUINARIA				
h. Vibrador de aguja para vibrado de hormigón fresco, totalmente equipado.	8,00	1,33	10,64	
TOTAL MAQUINARIA			10,64	0,27
MANO DE OBRA				
h. Peón ordinario.	24,00	15,13	363,12	
TOTAL MANO DE OBRA			363,12	9,08
MATERIALES				
m3. Hormigón armado de resistencia característica 20 N/mm2, tamaño máximo del árido 25 mm, consistencia plástica. Fabricado en planta y transportado a obra.	1,00	54,42	54,42	
TOTAL MATERIALES			54,42	54,42
OTRAS UNIDADES				
TOTAL OTRAS UNIDADES			0,00	0,00
PRECIO DE LA UNIDAD (Euros)				63,76

AUXILIAR	7
CODIGO	D0203010101
RENDIMIENTO	32

AUXILIAR	8
CODIGO	D0602070101
RENDIMIENTO	25

m2. Encofrado plano en cimientos, con tableros de madera de pino, incluso desencofrado y limpieza de madera para nuevo uso.

ud. Toma de tierra compuesta de pica de acero cobre de 14 mm de diametro y 2 metros de longitud enterrada en posicion vertical, con grapas y conductor de 35 mm2. Totalmente instalada.

	Cantidad	Precio	Totales	Unitarios
--	----------	--------	---------	-----------

	Cantidad	Precio	Totales	Unitarios
--	----------	--------	---------	-----------

MAQUINARIA

MAQUINARIA

TOTAL MAQUINARIA	0,00	0,00		
------------------	------	------	--	--

TOTAL MAQUINARIA	0,00	0,00		
------------------	------	------	--	--

MANO DE OBRA

MANO DE OBRA

h. Oficial de primera.	8,00	15,60	124,80	
h. Oficial de segunda.	8,00	15,38	123,04	

h. Oficial de primera.	8,00	15,60	124,80	
h. Peón ordinario.	8,00	15,13	121,04	

TOTAL MANO DE OBRA	247,84	7,75		
--------------------	--------	------	--	--

TOTAL MANO DE OBRA	245,84	9,83		
--------------------	--------	------	--	--

MATERIALES

MATERIALES

m3. Madera para encofrar. Incluso p.p. de transporte de material a pie de obra.	0,02	157,24	3,14	
kg. Clavos.	0,05	0,67	0,03	
kg. Alambre de atar de 1.30 mm de espesor.	0,10	0,80	0,08	

m. Conductor de 1x35 mm2 de sección, de cobre, de 1000 V de tensión nominal. Aislamiento termoestable.	2,00	1,79	3,58	
ud. Pica de acero para toma de tierra, de 14 mm de diámetro y 2 metros de longitud.	1,00	4,50	4,50	

TOTAL MATERIALES	3,26	3,26		
------------------	------	------	--	--

TOTAL MATERIALES	8,08	8,08		
------------------	------	------	--	--

OTRAS UNIDADES

OTRAS UNIDADES

TOTAL OTRAS UNIDADES	0,00	0,00		
----------------------	------	------	--	--

TOTAL OTRAS UNIDADES	0,00	0,00		
----------------------	------	------	--	--

PRECIO DE LA UNIDAD (Euros)	11,00
-----------------------------	-------

PRECIO DE LA UNIDAD (Euros)	17,91
-----------------------------	-------

AUXILIAR	9
CODIGO	D0701010201
RENDIMIENTO	25

m2. Fabrica de 1/2 pie de ladrillos cerámicos huecos de 9x12x25 cm, aparejados y sentados con mortero de cemento de obra, incluso replanteo, nivelación y aplomado, parte proporcional de enjarjes, mermas y roturas, humedecido de las piezas y limpieza.

	Cantidad	Precio	Totales	Unitarios
--	----------	--------	---------	-----------

MAQUINARIA

TOTAL MAQUINARIA	0,00	0,00
------------------	------	------

MANO DE OBRA

h. Oficial de primera.	16,00	15,60	249,60
h. Peón ordinario.	8,00	15,13	121,04

TOTAL MANO DE OBRA	370,64	14,83
--------------------	--------	-------

MATERIALES

ml. Ladrillo cerámico hueco doble de 9 x 12 x 25 cm de dimensiones. Incluso p.p. de transporte de material a pie de obra.	0,04	59,01	2,48
---	------	-------	------

TOTAL MATERIALES	2,48	2,48
------------------	------	------

OTRAS UNIDADES

m3. Mortero realizado en obra, formado por cemento tipo CEM I 32.5, arena y agua. Con dosificación de 250 kg de cemento por m3 de mortero.	0,03	65,66	1,77
--	------	-------	------

TOTAL OTRAS UNIDADES	1,77	1,77
----------------------	------	------

PRECIO DE LA UNIDAD (Euros)	19,08
-----------------------------	-------

AUXILIAR	10
CODIGO	D0701010205
RENDIMIENTO	3

m3. Fabrica de 1/2 pie de ladrillos cerámicos macizos de 9x12x25 cm, aparejados y sentados con mortero de cemento de obra, incluso replanteo, nivelación y aplomado, parte proporcional de enjarjes, mermas y roturas, humedecido de las piezas y limpieza.

	Cantidad	Precio	Totales	Unitarios
--	----------	--------	---------	-----------

MAQUINARIA

TOTAL MAQUINARIA	0,00	0,00
------------------	------	------

MANO DE OBRA

h. Oficial de primera.	16,00	15,60	249,60
h. Peón ordinario.	8,00	15,13	121,04

TOTAL MANO DE OBRA	370,64	148,26
--------------------	--------	--------

MATERIALES

ml. Ladrillo cerámico macizo de 9 x 12 x 25 cm de dimensiones. Incluso p.p. de transporte de material a pie de obra.	0,33	92,73	30,60
--	------	-------	-------

TOTAL MATERIALES	30,60	30,60
------------------	-------	-------

OTRAS UNIDADES

m3. Mortero realizado en obra, formado por cemento tipo CEM I 32.5, arena y agua. Con dosificación de 250 kg de cemento por m3 de mortero.	0,22	65,66	14,45
--	------	-------	-------

TOTAL OTRAS UNIDADES	14,45	14,45
----------------------	-------	-------

PRECIO DE LA UNIDAD (Euros)	193,30
-----------------------------	--------

AUXILIAR	11
CODIGO	D0702010101
RENDIMIENTO	10

m3. Mortero realizado en obra, formado por cemento tipo CEM I 32.5, arena y agua. Con dosificación de 160 kg de cemento por m3 de mortero.

	Cantidad	Precio	Totales	Unitarios
MAQUINARIA				
jda. Hormigonera de 250 litros con cargador. Incluso p.p. de montaje, desmontaje y transporte de equipo a lugar de empleo.	1,00	16,86	16,86	
h. Dumper. Inclusop.p. de transporte de maquinaria a lugar de empleo.	8,00	3,20	25,60	

TOTAL MAQUINARIA	42,46	4,25
-------------------------	-------	-------------

	Cantidad	Precio	Totales	Unitarios
MANO DE OBRA				
h. Peón ordinario.	24,00	15,13	363,12	

TOTAL MANO DE OBRA	363,12	36,31
---------------------------	--------	--------------

	Cantidad	Precio	Totales	Unitarios
MATERIALES				
t. Cemento portland CEM I 32.5 en sacos. Incluso p.p. de transporte y suministro a lugar de empleo.	0,16	66,35	10,62	
m3. Arena para hormigones y morteros.	1,15	7,30	8,39	
m3. Agua.	0,25	0,45	0,11	

TOTAL MATERIALES	19,12	19,12
-------------------------	-------	--------------

OTRAS UNIDADES

TOTAL OTRAS UNIDADES	0,00	0,00
-----------------------------	------	-------------

PRECIO DE LA UNIDAD (Euros)	59,68
------------------------------------	--------------

AUXILIAR	12
CODIGO	D0702010102
RENDIMIENTO	10

m3. Mortero realizado en obra, formado por cemento tipo CEM I 32.5, arena y agua. Con dosificación de 250 kg de cemento por m3 de mortero.

	Cantidad	Precio	Totales	Unitarios
MAQUINARIA				
jda. Hormigonera de 250 litros con cargador. Incluso p.p. de montaje, desmontaje y transporte de equipo a lugar de empleo.	1,00	16,86	16,86	
h. Dumper. Inclusop.p. de transporte de maquinaria a lugar de empleo.	8,00	3,20	25,60	

TOTAL MAQUINARIA	42,46	4,25
-------------------------	-------	-------------

	Cantidad	Precio	Totales	Unitarios
MANO DE OBRA				
h. Peón ordinario.	24,00	15,13	363,12	

TOTAL MANO DE OBRA	363,12	36,31
---------------------------	--------	--------------

	Cantidad	Precio	Totales	Unitarios
MATERIALES				
t. Cemento portland CEM I 32.5 en sacos. Incluso p.p. de transporte y suministro a lugar de empleo.	0,25	66,35	16,59	
m3. Arena para hormigones y morteros.	1,15	7,30	8,39	
m3. Agua.	0,25	0,45	0,11	

TOTAL MATERIALES	25,09	25,09
-------------------------	-------	--------------

OTRAS UNIDADES

TOTAL OTRAS UNIDADES	0,00	0,00
-----------------------------	------	-------------

PRECIO DE LA UNIDAD (Euros)	65,65
------------------------------------	--------------

AUXILIAR	13
CODIGO	D0702010103
RENDIMIENTO	10

m3. Mortero realizado en obra, formado por cemento tipo CEM I 32.5, arena y agua. Con dosificación de 400 kg de cemento por m3 de mortero.

	Cantidad	Precio	Totales	Unitarios
MAQUINARIA				
jda. Hormigonera de 250 litros con cargador. Incluso p.p. de montaje, desmontaje y transporte de equipo a lugar de empleo.	1,00	16,86	16,86	
h. Dumper. Inclusop.p. de transporte de maquinaria a lugar de empleo.	8,00	3,20	25,60	

TOTAL MAQUINARIA			42,46	4,25
-------------------------	--	--	-------	-------------

	Cantidad	Precio	Totales	Unitarios
MANO DE OBRA				
h. Peón ordinario.	24,00	15,13	363,12	

TOTAL MANO DE OBRA			363,12	36,31
---------------------------	--	--	--------	--------------

	Cantidad	Precio	Totales	Unitarios
MATERIALES				
t. Cemento portland CEM I 32.5 en sacos. Incluso p.p. de transporte y suministro a lugar de empleo.	0,40	66,35	26,54	
m3. Arena para hormigones y morteros.	1,15	7,30	8,39	
m3. Agua.	0,25	0,45	0,11	

TOTAL MATERIALES			35,05	35,05
-------------------------	--	--	-------	--------------

OTRAS UNIDADES

TOTAL OTRAS UNIDADES			0,00	0,00
-----------------------------	--	--	------	-------------

PRECIO DE LA UNIDAD (Euros)	75,61
------------------------------------	--------------

AUXILIAR	14
CODIGO	D0703000101
RENDIMIENTO	50

m2. Enfoscado sin maestrear y fratasado en paredes con mortero de 400 kg. de cemento.

	Cantidad	Precio	Totales	Unitarios
MAQUINARIA				

TOTAL MAQUINARIA			0,00	0,00
-------------------------	--	--	------	-------------

	Cantidad	Precio	Totales	Unitarios
MANO DE OBRA				
h. Oficial de primera.	16,00	15,60	249,60	
h. Peón ordinario.	8,00	15,13	121,04	

TOTAL MANO DE OBRA			370,64	7,41
---------------------------	--	--	--------	-------------

MATERIALES

TOTAL MATERIALES			0,00	0,00
-------------------------	--	--	------	-------------

	Cantidad	Precio	Totales	Unitarios
OTRAS UNIDADES				
m3. Mortero realizado en obra, formado por cemento tipo CEM I 32.5, arena y agua. Con dosificación de 400 kg de cemento por m3 de mortero.	0,02	75,61	1,51	

TOTAL OTRAS UNIDADES			1,51	1,51
-----------------------------	--	--	------	-------------

PRECIO DE LA UNIDAD (Euros)	8,93
------------------------------------	-------------

AUXILIAR	15
CODIGO	D0703000203
RENDIMIENTO	40

AUXILIAR	16
CODIGO	D0705000104
RENDIMIENTO	40

m2. Enfoscado y fratasado en arquetas y pozos de registro, con mortero de 400 kg. de cemento.

m2. Faldón de cubierta con rasillón cerámico de 0.80 m de longitud, tomada con mortero de 250 kg de cemento, totalmente terminado.

	Cantidad	Precio	Totales	Unitarios
--	----------	--------	---------	-----------

	Cantidad	Precio	Totales	Unitarios
--	----------	--------	---------	-----------

MAQUINARIA

MAQUINARIA

TOTAL MAQUINARIA			0,00	0,00
------------------	--	--	------	-------------

TOTAL MAQUINARIA			0,00	0,00
------------------	--	--	------	-------------

MANO DE OBRA

MANO DE OBRA

h. Oficial de primera.	16,00	15,60	249,60	
h. Peón ordinario.	8,00	15,13	121,04	

h. Oficial de primera.	8,00	15,60	124,80	
h. Peón ordinario.	8,00	15,13	121,04	

TOTAL MANO DE OBRA			370,64	9,27
--------------------	--	--	--------	-------------

TOTAL MANO DE OBRA			245,84	6,15
--------------------	--	--	--------	-------------

MATERIALES

MATERIALES

ud. Rasillón cerámico de 80 x 25 x 4 cm de dimensiones. Incluso p.p. de transporte de material a pie de obra.	5,00	0,45	2,25	
---	------	------	------	--

TOTAL MATERIALES			0,00	0,00
------------------	--	--	------	-------------

TOTAL MATERIALES			2,25	2,25
------------------	--	--	------	-------------

OTRAS UNIDADES

OTRAS UNIDADES

m3. Mortero realizado en obra, formado por cemento tipo CEM I 32.5, arena y agua. Con dosificación de 400 kg de cemento por m3 de mortero.	0,02	75,61	1,51	
--	------	-------	------	--

m3. Mortero realizado en obra, formado por cemento tipo CEM I 32.5, arena y agua. Con dosificación de 250 kg de cemento por m3 de mortero.	0,03	65,66	1,97	
--	------	-------	------	--

TOTAL OTRAS UNIDADES			1,51	1,51
----------------------	--	--	------	-------------

TOTAL OTRAS UNIDADES			1,97	1,97
----------------------	--	--	------	-------------

PRECIO DE LA UNIDAD (Euros)	10,78
-----------------------------	--------------

PRECIO DE LA UNIDAD (Euros)	10,37
-----------------------------	--------------

AUXILIAR	17
CODIGO	D0705000501
RENDIMIENTO	8

m2. Cobertura con teja arabe recibida con mortero de 160 kg. de cemento, medida sobre proyeccion horizontal, incluso limpieza y regado de la superficie, replanteo y colocación de las tejas.

	Cantidad	Precio	Totales	Unitarios
--	----------	--------	---------	-----------

MAQUINARIA

TOTAL MAQUINARIA	0,00	0,00
------------------	------	-------------

MANO DE OBRA

h. Oficial de primera.	8,00	15,60	124,80
h. Peón ordinario.	8,00	15,13	121,04

TOTAL MANO DE OBRA	245,84	30,73
--------------------	--------	--------------

MATERIALES

ml. Teja cerámica curva tipo RA-30 de 30 x 14 x 12 cm de dimensiones. Incluso p.p. de transporte de material a pie de obra.	0,03	101,15	3,03
---	------	--------	------

TOTAL MATERIALES	3,03	3,03
------------------	------	-------------

OTRAS UNIDADES

m3. Mortero realizado en obra, formado por cemento tipo CEM I 32.5, arena y agua. Con dosificación de 160 kg de cemento por m3 de mortero.	0,03	59,69	1,79
--	------	-------	------

TOTAL OTRAS UNIDADES	1,79	1,79
----------------------	------	-------------

PRECIO DE LA UNIDAD (Euros)	35,56
-----------------------------	--------------

AUXILIAR	18
CODIGO	D0707030101
RENDIMIENTO	5

m2. Puerta metalica de chapa pegaso, incluso pintura de protección y acabado, herrajes de colgar y seguridad, totalmente instalada.

	Cantidad	Precio	Totales	Unitarios
--	----------	--------	---------	-----------

MAQUINARIA

jda. Grupo electrógeno de soldadura. Incluso p.p. de material auxiliar y transporte de equipo.	1,00	17,14	17,14
--	------	-------	-------

TOTAL MAQUINARIA	17,14	3,43
------------------	-------	-------------

MANO DE OBRA

h. Oficial de primera.	8,00	15,60	124,80
h. Peón ordinario.	8,00	15,13	121,04
h. Oficial de segunda.	3,00	15,38	46,14

TOTAL MANO DE OBRA	291,98	58,40
--------------------	--------	--------------

MATERIALES

kg. Acero en perfiles macizos: angulares, pletinas, etc. Incluso p.p. de corte, preparación y transporte de materiales a pie de obra.	4,39	0,31	1,36
kg. Acero en perfiles laminados huecos. Incluso p.p. de corte, preparación y transporte de materiales a pie de obra.	7,45	0,85	6,33
kg. Acero en chapa pegaso. Incluso p.p. de corte, preparación y transporte de materiales a pie de obra.	8,09	0,40	3,24
ud. Bisagra de acero.	1,50	0,34	0,51
ud. Cerradura de llave plana.	0,50	19,67	9,84
kg. Pintura de minio de plomo.	0,33	2,33	0,77
kg. Pintura de esmalte sintético.	0,44	2,79	1,23
p.a. Pequeño material.	1,00	1,77	1,77

TOTAL MATERIALES	25,04	25,04
------------------	-------	--------------

OTRAS UNIDADES

TOTAL OTRAS UNIDADES	0,00	0,00
----------------------	------	-------------

PRECIO DE LA UNIDAD (Euros)	86,86
-----------------------------	--------------

AUXILIAR	19
CODIGO	D0712000101
RENDIMIENTO	100

m2. Pintura a la cal en paramentos horizontales o verticales, con todas las manos necesarias para la perfecta terminación del paramento.

	Cantidad	Precio	Totales	Unitarios
--	----------	--------	---------	-----------

MAQUINARIA

TOTAL MAQUINARIA	0,00	0,00
------------------	------	------

MANO DE OBRA

h. Peón ordinario.	8,00	15,13	121,04
--------------------	------	-------	--------

TOTAL MANO DE OBRA	121,04	1,21
--------------------	--------	------

MATERIALES

kg. Cal lechada para pintar. Incluso p.p. de transporte y suministro a lugar de empleo.	1,00	0,12	0,12
p.a. Material complementario.	0,10	0,59	0,06

TOTAL MATERIALES	0,18	0,18
------------------	------	------

OTRAS UNIDADES

TOTAL OTRAS UNIDADES	0,00	0,00
----------------------	------	------

PRECIO DE LA UNIDAD (Euros)	1,39
-----------------------------	------

AUXILIAR	20
CODIGO	D1113000101
RENDIMIENTO	250

m2. Conservación y mantenimiento mensual de unidad de superficie de jardinería.

	Cantidad	Precio	Totales	Unitarios
--	----------	--------	---------	-----------

MAQUINARIA

TOTAL MAQUINARIA	0,00	0,00
------------------	------	------

MANO DE OBRA

h. Peón especialista.	8,00	15,17	121,36
-----------------------	------	-------	--------

TOTAL MANO DE OBRA	121,36	0,49
--------------------	--------	------

MATERIALES

h. Pequeño material	0,03	1,12	0,04
---------------------	------	------	------

TOTAL MATERIALES	0,04	0,04
------------------	------	------

OTRAS UNIDADES

TOTAL OTRAS UNIDADES	0,00	0,00
----------------------	------	------

PRECIO DE LA UNIDAD (Euros)	0,52
-----------------------------	------

AUXILIAR	21
CODIGO	D1113000102
RENDIMIENTO	800

AUXILIAR	22
CODIGO	D1113000103
RENDIMIENTO	400

ud. Conservación y mantenimiento mensual de unidad de jardinería de pequeño porte.

ud. Conservación y mantenimiento mensual de unidad de jardinería de mediano porte.

	Cantidad	Precio	Totales	Unitarios
--	----------	--------	---------	-----------

	Cantidad	Precio	Totales	Unitarios
--	----------	--------	---------	-----------

MAQUINARIA

MAQUINARIA

TOTAL MAQUINARIA			0,00	0,00
------------------	--	--	------	-------------

TOTAL MAQUINARIA			0,00	0,00
------------------	--	--	------	-------------

MANO DE OBRA

MANO DE OBRA

h. Peón especialista.	8,00	15,17	121,36	
-----------------------	------	-------	--------	--

h. Peón especialista.	8,00	15,17	121,36	
-----------------------	------	-------	--------	--

TOTAL MANO DE OBRA			121,36	0,15
--------------------	--	--	--------	-------------

TOTAL MANO DE OBRA			121,36	0,30
--------------------	--	--	--------	-------------

MATERIALES

MATERIALES

h. Pequeño material	0,01	1,12	0,01	
---------------------	------	------	------	--

h. Pequeño material	0,02	1,12	0,02	
---------------------	------	------	------	--

TOTAL MATERIALES			0,01	0,01
------------------	--	--	------	-------------

TOTAL MATERIALES			0,02	0,02
------------------	--	--	------	-------------

OTRAS UNIDADES

OTRAS UNIDADES

TOTAL OTRAS UNIDADES			0,00	0,00
----------------------	--	--	------	-------------

TOTAL OTRAS UNIDADES			0,00	0,00
----------------------	--	--	------	-------------

PRECIO DE LA UNIDAD (Euros)	0,16
-----------------------------	-------------

PRECIO DE LA UNIDAD (Euros)	0,33
-----------------------------	-------------

AUXILIAR	23
CODIGO	D1113000104
RENDIMIENTO	200

ud. Conservación y mantenimiento mensual de unidad de jardinería de gran porte.

	Cantidad	Precio	Totales	Unitarios
--	----------	--------	---------	-----------

MAQUINARIA

TOTAL MAQUINARIA			0,00	0,00
------------------	--	--	------	------

MANO DE OBRA

h. Peón ordinario.	8,00	15,13	121,04	
--------------------	------	-------	--------	--

TOTAL MANO DE OBRA			121,04	0,61
--------------------	--	--	--------	------

MATERIALES

h. Pequeño material	0,04	0,56	0,02	
---------------------	------	------	------	--

TOTAL MATERIALES			0,02	0,02
------------------	--	--	------	------

OTRAS UNIDADES

TOTAL OTRAS UNIDADES			0,00	0,00
----------------------	--	--	------	------

PRECIO DE LA UNIDAD (Euros)	0,63
-----------------------------	------

AUXILIAR	24
CODIGO	D1114000101
RENDIMIENTO	200

ud. Hoyo de 0.3x0.3x0.3 m para plantación, incluido aportación de tierra preparada (40% tierra vegetal, 30% estiércol hecho y 30% arena relleno) y abono 15-15-15 NPK, realizado por medios manuales, totalmente terminado.

	Cantidad	Precio	Totales	Unitarios
--	----------	--------	---------	-----------

MAQUINARIA

TOTAL MAQUINARIA			0,00	0,00
------------------	--	--	------	------

MANO DE OBRA

h. Peón especialista.	8,00	15,17	121,36	
-----------------------	------	-------	--------	--

TOTAL MANO DE OBRA			121,36	0,61
--------------------	--	--	--------	------

MATERIALES

h. Pequeño material	0,04	0,56	0,02	
m3. Tierra vegetal, cribada (granulometría inferior a 14 mm.), de textura franco arenosa, mas del 1,5% de materia organica, menos del 10% de carbonato calcico, libre de juncia o castañuela (Cyperus rotundus).	0,01	15,86	0,14	
m3. Estiércol hecho, puesto en obra.	0,01	28,10	0,17	
m3. Arena para rellenos. Incluso p.p. de transporte de material a pie de obra.	0,01	6,74	0,04	

TOTAL MATERIALES			0,38	0,38
------------------	--	--	------	------

OTRAS UNIDADES

TOTAL OTRAS UNIDADES			0,00	0,00
----------------------	--	--	------	------

PRECIO DE LA UNIDAD (Euros)	0,98
-----------------------------	------

AUXILIAR	25
CODIGO	D1114000102
RENDIMIENTO	100

ud. Hoyo de 0.6x0.6x0.6 m para plantación, incluso aportación de tierra preparada (40% tierra vegetal, 30% estiércol hecho y 30% arena relleno) y abono 15-15-15 NPK, realizado por medios mecanicos, totalmente terminado.

	Cantidad	Precio	Totales	Unitarios
<u>MAQUINARIA</u>				
h. Retroexcavadora mixta de 60 C.V. de potencia y 0.3 m3 de capacidad. Incluso p.p. de transporte de maquinaria a lugar de empleo.	8,00	22,95	183,60	
TOTAL MAQUINARIA			183,60	1,84

<u>MANO DE OBRA</u>				
h. Peón especialista.	8,00	15,17	121,36	
TOTAL MANO DE OBRA			121,36	1,21

<u>MATERIALES</u>				
h. Pequeño material	0,08	0,56	0,04	
m3. Tierra vegetal, cribada (granulometría inferior a 14 mm.), de textura franco arenosa, mas del 1,5% de materia organica, menos del 10% de carbonato calcico, libre de juncia o castañuela (Cyperus rotundus).	0,07	15,86	1,09	
m3. Estiércol hecho, puesto en obra.	0,05	28,10	1,46	
m3. Arena para rellenos. Incluso p.p. de transporte de material a pie de obra.	0,05	6,74	0,35	
kg. Abono complejo de 15-15-15 N.P.K., puesto en obra.	0,03	0,31	0,01	
TOTAL MATERIALES			2,96	2,96

<u>OTRAS UNIDADES</u>				
TOTAL OTRAS UNIDADES			0,00	0,00

PRECIO DE LA UNIDAD (Euros)	6,01
------------------------------------	-------------

AUXILIAR	26
CODIGO	D1114000104
RENDIMIENTO	40

ud. Hoyo de 1x1x1 m para plantación, incluso aportación de tierra preparada (40% tierra vegetal, 30% estiércol hecho y 30% arena relleno) y abono 15-15-15 NPK, realizado por medios mecanicos, totalmente terminado.

	Cantidad	Precio	Totales	Unitarios
<u>MAQUINARIA</u>				
h. Retroexcavadora mixta de 60 C.V. de potencia y 0.3 m3 de capacidad. Incluso p.p. de transporte de maquinaria a lugar de empleo.	8,00	22,95	183,60	
TOTAL MAQUINARIA			183,60	4,59

<u>MANO DE OBRA</u>				
h. Peón especialista.	8,00	15,17	121,36	
TOTAL MANO DE OBRA			121,36	3,03

<u>MATERIALES</u>				
h. Pequeño material	0,20	0,56	0,11	
m3. Tierra vegetal, cribada (granulometría inferior a 14 mm.), de textura franco arenosa, mas del 1,5% de materia organica, menos del 10% de carbonato calcico, libre de juncia o castañuela (Cyperus rotundus).	0,32	15,86	5,08	
m3. Estiércol hecho, puesto en obra.	0,24	28,10	6,74	
m3. Arena para rellenos. Incluso p.p. de transporte de material a pie de obra.	0,24	6,74	1,62	
kg. Abono complejo de 15-15-15 N.P.K., puesto en obra.	0,08	0,31	0,02	
TOTAL MATERIALES			13,57	13,57

<u>OTRAS UNIDADES</u>				
TOTAL OTRAS UNIDADES			0,00	0,00

PRECIO DE LA UNIDAD (Euros)	21,20
------------------------------------	--------------

AUXILIAR	27
CODIGO	D1114000105
RENDIMIENTO	32

ud. Hoyo de 1.2x1.2x1.2 m para plantación, incluso aportación de tierra preparada (40% tierra vegetal, 30% estiércol hecho y 30% arena relleno) y abono 15-15-15 NPK, realizado por medios mecanicos, totalmente terminado.

	Cantidad	Precio	Totales	Unitarios
--	----------	--------	---------	-----------

MAQUINARIA

h. Retroexcavadora mixta de 60 C.V. de potencia y 0.3 m3 de capacidad. Incluso p.p. de transporte de maquinaria a lugar de empleo.	8,00	22,95	183,60	
--	------	-------	--------	--

TOTAL MAQUINARIA			183,60	5,74
-------------------------	--	--	---------------	-------------

MANO DE OBRA

h. Peón especialista.	8,00	15,17	121,36	
-----------------------	------	-------	--------	--

TOTAL MANO DE OBRA			121,36	3,79
---------------------------	--	--	---------------	-------------

MATERIALES

h. Pequeño material	0,25	0,56	0,14	
m3. Tierra vegetal, cribada (granulometría inferior a 14 mm.), de textura franco arenosa, mas del 1,5% de materia organica, menos del 10% de carbonato calcico, libre de juncia o castañuela (Cyperus rotundus).	0,55	15,86	8,77	
m3. Estiércol hecho, puesto en obra.	0,41	28,10	11,66	
m3. Arena para rellenos. Incluso p.p. de transporte de material a pie de obra.	0,41	6,74	2,80	
kg. Abono complejo de 15-15-15 N.P.K., puesto en obra.	0,12	0,31	0,04	

TOTAL MATERIALES			23,40	23,40
-------------------------	--	--	--------------	--------------

OTRAS UNIDADES

TOTAL OTRAS UNIDADES			0,00	0,00
-----------------------------	--	--	-------------	-------------

PRECIO DE LA UNIDAD (Euros)	32,93
------------------------------------	--------------

NÚMERO	1
CODIGO	D0102020102
RENDIMIENTO	80

m3. Excavación en zanjas o pozos en terreno ripable, con retroexcavadora mixta de 60 CV, incluso transporte de sobrantes a vertedero o lugar de empleo.

	Cantidad	Precio	Totales	Unitarios
MAQUINARIA				
h. Retroexcavadora mixta de 60 C.V. de potencia y 0.3 m3 de capacidad. Incluso p.p. de transporte de maquinaria a lugar de empleo.	8,00	22,95	183,60	
h. Camión de 7 m3 de carga.	2,00	16,04	32,08	

TOTAL MAQUINARIA	215,68	2,70
------------------	--------	-------------

	Cantidad	Precio	Totales	Unitarios
MANO DE OBRA				
h. Peón ordinario.	8,00	15,13	121,04	

TOTAL MANO DE OBRA	121,04	1,51
--------------------	--------	-------------

	Cantidad	Precio	Totales	Unitarios
MATERIALES				
TOTAL MATERIALES	0,00	0,00		

	Cantidad	Precio	Totales	Unitarios
OTRAS UNIDADES				
TOTAL OTRAS UNIDADES	0,00	0,00		

SUMAN	4,21
COSTES INDIRECTOS Y VARIOS (6%)	0,25
PRECIO DE LA UNIDAD (Euros)	4,46

NÚMERO	2
CODIGO	D0102030201
RENDIMIENTO	400

m3. Excavación de la explanación con retroexcavadora de 140 CV, y transporte a acopio, vertedero o lugar de empleo.

	Cantidad	Precio	Totales	Unitarios
MAQUINARIA				
h. Retroexcavadora de 140 C.V. de potencia y 1.0 m3 de capacidad. Incluso p.p. de transporte de maquinaria a lugar de empleo.	8,00	39,34	314,72	
h. Camión de 12 m3 de carga.	24,00	24,20	580,80	

TOTAL MAQUINARIA	895,52	2,24
------------------	--------	-------------

	Cantidad	Precio	Totales	Unitarios
MANO DE OBRA				
h. Peón ordinario.	8,00	15,13	121,04	

TOTAL MANO DE OBRA	121,04	0,30
--------------------	--------	-------------

	Cantidad	Precio	Totales	Unitarios
MATERIALES				
TOTAL MATERIALES	0,00	0,00		

	Cantidad	Precio	Totales	Unitarios
OTRAS UNIDADES				
TOTAL OTRAS UNIDADES	0,00	0,00		

SUMAN	2,54
COSTES INDIRECTOS Y VARIOS (6%)	0,15
PRECIO DE LA UNIDAD (Euros)	2,69

NÚMERO	3
CODIGO	D0102030202
RENDIMIENTO	50

m3. Excavación de la explanación en roca, con retroexcavadora de 60 CV con martillo, incluso transporte de productos a vertedero o lugar de empleo.

	Cantidad	Precio	Totales	Unitarios
MAQUINARIA				
h. Retroexcavadora de 60 C.V. de potencia, equipada con martillo rompedor KRUPP HM-200. Incluso p.p. de transporte de maquinaria a lugar de empleo.	8,00	32,30	258,40	
h. Camión de 10 m3 de carga.	4,00	18,45	73,80	
TOTAL MAQUINARIA			332,20	6,64

MANO DE OBRA				
h. Peón ordinario.	8,00	15,13	121,04	
TOTAL MANO DE OBRA			121,04	2,42

MATERIALES				
TOTAL MATERIALES			0,00	0,00

OTRAS UNIDADES				
TOTAL OTRAS UNIDADES			0,00	0,00

SUMAN	9,06
COSTES INDIRECTOS Y VARIOS (6%)	0,55
PRECIO DE LA UNIDAD (Euros)	9,61

NÚMERO	4
CODIGO	D0103010202
RENDIMIENTO	800

m3. Terraplén con material seleccionado procedente de préstamo, según cálculo del cimiento del firme, incluso restauración de la zona de préstamo, extendido y compactado hasta el 95% de la densidad del ensayo proctor modificado en tongadas de 25 cm. espesor.

	Cantidad	Precio	Totales	Unitarios
MAQUINARIA				
h. Retroexcavadora de 140 C.V. de potencia y 1.0 m3 de capacidad. Incluso p.p. de transporte de maquinaria a lugar de empleo.	8,00	39,34	314,72	
h. Camión de 12 m3 de carga.	48,00	24,20	1.161,60	
TOTAL MAQUINARIA			1.476,32	1,85

MANO DE OBRA				
h. Peón ordinario.	16,00	15,13	242,08	
TOTAL MANO DE OBRA			242,08	0,30

MATERIALES				
m3. Material de préstamos de suelo seleccionado a pie de desmonte, cumpliendo condiciones exigidas en el PG-3.	1,00	0,17	0,17	
TOTAL MATERIALES			0,17	0,17

OTRAS UNIDADES				
m3. Extendido de suelo seleccionado procedente de la excavación con motoniveladora de 140 CV y compactado hasta el 95% de la densidad del ensayo proctor modificado en tongadas de 25 cm.	1,00	0,80	0,80	
TOTAL OTRAS UNIDADES			0,80	0,80

SUMAN	3,12
COSTES INDIRECTOS Y VARIOS (6%)	0,18
PRECIO DE LA UNIDAD (Euros)	3,30

NÚMERO	5
CODIGO	D0103010205
RENDIMIENTO	250

NÚMERO	6
CODIGO	D0103020201
RENDIMIENTO	2.000

m3. Terraplén con suelo seleccionado procedente de la excavación, incluso transporte, extendido y compactado hasta el 95% de la densidad del ensayo proctor modificado.

	Cantidad	Precio	Totales	Unitarios
<u>MAQUINARIA</u>				
h. Pala de neumaticos de 130 C.V. de potencia. Incluso p.p. de transporte de maquinaria a lugar de empleo.	8,00	28,09	224,72	
h. Compactador autopropulsado tipo tandem de 12 toneladas. Incluso p.p. de transporte de maquinaria a lugar de empleo.	8,00	23,60	188,80	
h. Camión con cuba de agua de 8,000 litros de capacidad.	4,00	14,61	58,44	

TOTAL MAQUINARIA	471,96	1,89
------------------	--------	-------------

<u>MANO DE OBRA</u>				
h. Peón ordinario.	8,00	15,13	121,04	

TOTAL MANO DE OBRA	121,04	0,48
--------------------	--------	-------------

<u>MATERIALES</u>				
TOTAL MATERIALES	0,00	0,00		

<u>OTRAS UNIDADES</u>				
TOTAL OTRAS UNIDADES	0,00	0,00		

SUMAN	2,37
COSTES INDIRECTOS Y VARIOS (6%)	0,14
PRECIO DE LA UNIDAD (Euros)	2,51

m2. Regularización, rasantéo y compactación del terreno, ejecutada con medios mecánicos.

	Cantidad	Precio	Totales	Unitarios
<u>MAQUINARIA</u>				
h. Motoniveladora de 140 C.V. Incluso p.p. de transporte de maquinaria a lugar de empleo.	8,00	30,91	247,28	
h. Compactador autopropulsado tipo tandem de 12 toneladas. Incluso p.p. de transporte de maquinaria a lugar de empleo.	4,00	23,60	94,40	
h. Camión con cuba de agua de 8,000 litros de capacidad.	4,00	14,61	58,44	

TOTAL MAQUINARIA	400,12	0,20
------------------	--------	-------------

<u>MANO DE OBRA</u>				
h. Peón ordinario.	16,00	15,13	242,08	

TOTAL MANO DE OBRA	242,08	0,12
--------------------	--------	-------------

<u>MATERIALES</u>				
TOTAL MATERIALES	0,00	0,00		

<u>OTRAS UNIDADES</u>				
TOTAL OTRAS UNIDADES	0,00	0,00		

SUMAN	0,32
COSTES INDIRECTOS Y VARIOS (6%)	0,02
PRECIO DE LA UNIDAD (Euros)	0,34

NÚMERO	7
CODIGO	D0103030102
RENDIMIENTO	200

m3. Relleno y compactado de zanjas y pozos con material seleccionado de la excavación, con retroexcavadora mixta de 60 CV.

	Cantidad	Precio	Totales	Unitarios
<u>MAQUINARIA</u>				
h. Retroexcavadora mixta de 60 C.V. de potencia y 0.3 m3 de capacidad. Incluso p.p. de transporte de maquinaria a lugar de empleo.	8,00	22,95	183,60	
h. Bandeja vibrante en compactación de materiales en pequeñas superficies.	8,00	2,47	19,76	

TOTAL MAQUINARIA	203,36	1,02
------------------	--------	-------------

	Cantidad	Precio	Totales	Unitarios
<u>MANO DE OBRA</u>				
h. Peón ordinario.	24,00	15,13	363,12	

TOTAL MANO DE OBRA	363,12	1,82
--------------------	--------	-------------

	Cantidad	Precio	Totales	Unitarios
<u>MATERIALES</u>				
			0,00	0,00

	Cantidad	Precio	Totales	Unitarios
<u>OTRAS UNIDADES</u>				
			0,00	0,00

SUMAN	2,83
COSTES INDIRECTOS Y VARIOS (6%)	0,18
PRECIO DE LA UNIDAD (Euros)	3,01

NÚMERO	8
CODIGO	D0103030201
RENDIMIENTO	20

m3. Relleno de arena en capa de asiento de tuberías, totalmente extendido.

	Cantidad	Precio	Totales	Unitarios
<u>MAQUINARIA</u>				
h. Dumper. Inclusop.p. de transporte de maquinaria a lugar de empleo.	8,00	3,20	25,60	

TOTAL MAQUINARIA	25,60	1,28
------------------	-------	-------------

	Cantidad	Precio	Totales	Unitarios
<u>MANO DE OBRA</u>				
h. Peón ordinario.	16,00	15,13	242,08	

TOTAL MANO DE OBRA	242,08	12,10
--------------------	--------	--------------

	Cantidad	Precio	Totales	Unitarios
<u>MATERIALES</u>				
m3. Arena para rellenos. Incluso p.p. de transporte de material a pie de obra.	1,00	6,74	6,74	

TOTAL MATERIALES	6,74	6,74
------------------	------	-------------

	Cantidad	Precio	Totales	Unitarios
<u>OTRAS UNIDADES</u>				
			0,00	0,00

SUMAN	20,12
COSTES INDIRECTOS Y VARIOS (6%)	1,21
PRECIO DE LA UNIDAD (Euros)	21,33

NÚMERO	9
CODIGO	D0201010501
RENDIMIENTO	22

m3. Hormigón en masa de resistencia característica 20 N/mm², tamaño máximo del árido 25 mm, consistencia plástica, fabricado en central, vibrado y puesto en obra mediante vertido directo.

	Cantidad	Precio	Totales	Unitarios
MAQUINARIA				
h. Vibrador de aguja para vibrado de hormigón fresco, totalmente equipado.	8,80	1,33	11,70	

TOTAL MAQUINARIA	11,70	0,53
------------------	-------	-------------

MANO DE OBRA

h. Peón ordinario.	15,40	15,13	233,00
--------------------	-------	-------	--------

TOTAL MANO DE OBRA	233,00	10,59
--------------------	--------	--------------

MATERIALES

m3. Hormigón en masa de resistencia característica 20 N/mm ² , tamaño máximo del árido 25 mm, consistencia plástica. Fabricado en planta y transportado a obra.	1,00	49,90	49,90
--	------	-------	-------

TOTAL MATERIALES	49,90	49,90
------------------	-------	--------------

OTRAS UNIDADES

TOTAL OTRAS UNIDADES	0,00	0,00
----------------------	------	-------------

SUMAN	61,02
COSTES INDIRECTOS Y VARIOS (6%)	3,66
PRECIO DE LA UNIDAD (Euros)	64,68

NÚMERO	10
CODIGO	D0312000302
RENDIMIENTO	20

m1. Peldaño de escalera terminada con tabica realizada con bordillos de hormigón tipo C-5 y con huella de adoquines de hormigón de 24x12x6 cms, trabados con hormigón y mortero, con lecho de cemento posterior, ejecutada sobre solera de hormigón previamente acabada.

	Cantidad	Precio	Totales	Unitarios
MAQUINARIA				

TOTAL MAQUINARIA	0,00	0,00
------------------	------	-------------

MANO DE OBRA

h. Oficial de primera.	8,00	15,60	124,80
h. Peón ordinario.	16,00	15,13	242,08

TOTAL MANO DE OBRA	366,88	18,34
--------------------	--------	--------------

MATERIALES

m1. Bordillo de hormigón, tipo C-5 de 15 x 25 cm. Incluso p.p. de transporte a pie de obra.	1,00	2,82	2,82
m2. Adoquín de hormigón coloreado de 24x16x6 cm de dimensiones, con tratamiento superficial de sílice. Incluso p.p. de transporte a pie de obra.	0,20	9,52	1,90

TOTAL MATERIALES	4,72	4,72
------------------	------	-------------

OTRAS UNIDADES

m3. Hormigón en masa de resistencia característica 15 N/mm ² , tamaño máximo del árido 38 mm, consistencia seca, fabricado en central, extendido con motoniveladora y puesto en obra mediante compactado.	0,10	36,44	3,64
m3. Mortero realizado en obra, formado por cemento tipo CEM I 32.5, arena y agua. Con dosificación de 250 kg de cemento por m ³ de mortero.	0,05	65,66	3,28

TOTAL OTRAS UNIDADES	6,93	6,93
----------------------	------	-------------

SUMAN	30,00
COSTES INDIRECTOS Y VARIOS (6%)	1,79
PRECIO DE LA UNIDAD (Euros)	31,78

NÚMERO	11
CODIGO	D0401010301
RENDIMIENTO	80

NÚMERO	12
CODIGO	D0401011301
RENDIMIENTO	64

ml. Bordillo de hormigon de jardineria tipo E-3, de 10x20 cm, incluso cimiento de hormigon HM-15/P/25, rejuntado y excavacion necesaria para su asentamiento.

ml. Bordillo de hormigon de tipo C-5 de 15x25 cm, incluso cimiento de hormigon HM-15/P/25, rejuntado y excavacion necesaria para su asentamiento.

	Cantidad	Precio	Totales	Unitarios
--	----------	--------	---------	-----------

	Cantidad	Precio	Totales	Unitarios
--	----------	--------	---------	-----------

MAQUINARIA

MAQUINARIA

TOTAL MAQUINARIA	0,00	0,00		
------------------	------	------	--	--

TOTAL MAQUINARIA	0,00	0,00		
------------------	------	------	--	--

MANO DE OBRA

h. Oficial de primera.	8,00	15,60	124,80	
h. Peón ordinario.	16,00	15,13	242,08	

MANO DE OBRA

h. Oficial de primera.	8,00	15,60	124,80	
h. Peón ordinario.	16,00	15,13	242,08	

TOTAL MANO DE OBRA	366,88	4,59		
--------------------	--------	------	--	--

TOTAL MANO DE OBRA	366,88	5,73		
--------------------	--------	------	--	--

MATERIALES

ml. Bordillo de hormigón, tipo E-3 de 10 x 20 cm. Incluso p.p. de transporte a pie de obra.	1,00	1,70	1,70	
---	------	------	------	--

MATERIALES

ml. Bordillo de hormigón, tipo C-5 de 15 x 25 cm. Incluso p.p. de transporte a pie de obra.	1,00	2,82	2,82	
---	------	------	------	--

TOTAL MATERIALES	1,70	1,70		
------------------	------	------	--	--

TOTAL MATERIALES	2,82	2,82		
------------------	------	------	--	--

OTRAS UNIDADES

m3. Hormigón en masa de resistencia característica 15 N/mm2, tamaño máximo del árido 25 mm, consistencia plástica, fabricado en central, vibrado y puesto en obra mediante vertido directo.	0,03	58,81	1,88	
---	------	-------	------	--

OTRAS UNIDADES

m3. Hormigón en masa de resistencia característica 15 N/mm2, tamaño máximo del árido 38 mm, consistencia seca, fabricado en central, extendido con motoniveladora y puesto en obra mediante compactado.	0,06	36,44	2,19	
---	------	-------	------	--

TOTAL OTRAS UNIDADES	1,88	1,88		
----------------------	------	------	--	--

TOTAL OTRAS UNIDADES	2,19	2,19		
----------------------	------	------	--	--

SUMAN	8,17
COSTES INDIRECTOS Y VARIOS (6%)	0,49
PRECIO DE LA UNIDAD (Euros)	8,66

SUMAN	10,74
COSTES INDIRECTOS Y VARIOS (6%)	0,64
PRECIO DE LA UNIDAD (Euros)	11,38

NÚMERO	13
CODIGO	D0402021701
RENDIMIENTO	500

NÚMERO	14
CODIGO	D0402021704
RENDIMIENTO	800

t. Mezcla bituminosa en caliente tipo AC 32 BASE 50/70 G, con aridos calizos, ligante incluido, incluso p.p. de barrido, riego de adherencia, extendido y compactado de la mezcla.

	Cantidad	Precio	Totales	Unitarios
MAQUINARIA				
h. Extendedora de aglomerado asfáltico en caliente. Incluso p.p. de transporte de maquinaria a lugar de empleo.	8,00	70,24	561,92	
h. Compactador autopropulsado tipo tandem de 12 toneladas. Incluso p.p. de transporte de maquinaria a lugar de empleo.	8,00	23,60	188,80	
h. Tractor con cuba de agua de 2,000 litros de capacidad.	8,00	14,05	112,40	
h. Barredora automática, remolcable. Incluso p.p. de material auxiliar y transporte de equipo a lugar de empleo.	2,00	2,11	4,22	
TOTAL MAQUINARIA			867,34	1,73

MANO DE OBRA				
h. Oficial de primera.	8,00	15,60	124,80	
h. Oficial de segunda.	8,00	15,38	123,04	
h. Peón ordinario.	40,00	15,13	605,20	
TOTAL MANO DE OBRA			853,04	1,71

MATERIALES				
t. Mezcla bituminosa en caliente tipo AC 32 BASE 50/70 G, con áridos calizos, según norma UNE-EN 13108-1:2008, fabricado en planta y transportado a obra.	1,00	35,66	35,66	
TOTAL MATERIALES			35,66	35,66

OTRAS UNIDADES

TOTAL OTRAS UNIDADES	0,00	0,00
-----------------------------	-------------	-------------

SUMAN	39,10
COSTES INDIRECTOS Y VARIOS (6%)	2,35
PRECIO DE LA UNIDAD (Euros)	41,45

t. Mezcla bituminosa en caliente tipo AC 16 SURF 50/70 S, con aridos calizos, ligante incluido, incluso p.p. de barrido, riego de adherencia, extendido y compactado de la mezcla.

	Cantidad	Precio	Totales	Unitarios
MAQUINARIA				
h. Extendedora de aglomerado asfáltico en caliente. Incluso p.p. de transporte de maquinaria a lugar de empleo.	8,00	70,24	561,92	
h. Compactador autopropulsado tipo tandem de 12 toneladas. Incluso p.p. de transporte de maquinaria a lugar de empleo.	8,00	23,60	188,80	
h. Tractor con cuba de agua de 2,000 litros de capacidad.	8,00	14,05	112,40	
h. Barredora automática, remolcable. Incluso p.p. de material auxiliar y transporte de equipo a lugar de empleo.	8,00	2,11	16,88	
TOTAL MAQUINARIA			880,00	1,10

MANO DE OBRA				
h. Oficial de primera.	8,00	15,60	124,80	
h. Oficial de segunda.	8,00	15,38	123,04	
h. Peón ordinario.	40,00	15,13	605,20	
TOTAL MANO DE OBRA			853,04	1,07

MATERIALES				
t. Mezcla bituminosa en caliente tipo AC 16 SURF 50/70 S, con áridos calizos, según norma UNE-EN 13108-1:2008, fabricado en planta y transportado a obra.	1,00	41,62	41,62	
TOTAL MATERIALES			41,62	41,62

OTRAS UNIDADES

TOTAL OTRAS UNIDADES	0,00	0,00
-----------------------------	-------------	-------------

SUMAN	43,79
COSTES INDIRECTOS Y VARIOS (6%)	2,63
PRECIO DE LA UNIDAD (Euros)	46,42

NÚMERO	15
CODIGO	D0402030401
RENDIMIENTO	3

NÚMERO	16
CODIGO	D0403000509
RENDIMIENTO	160

t. Emulsion bituminosa cationica ECL-1 en riego de imprimacion, totalmente empleada.

	Cantidad	Precio	Totales	Unitarios
MAQUINARIA				
h. Camión con cuba de agua para riego.	8,00	17,70	141,60	
h. Bituminadora de 1,000 kg de capacidad.	8,00	3,15	25,20	

TOTAL MAQUINARIA			166,80	52,13
-------------------------	--	--	--------	--------------

	Cantidad	Precio	Totales	Unitarios
MANO DE OBRA				
h. Oficial de segunda.	8,00	15,38	123,04	

TOTAL MANO DE OBRA			123,04	38,45
---------------------------	--	--	--------	--------------

	Cantidad	Precio	Totales	Unitarios
MATERIALES				
kg. Emulsión bituminosa cationica ECL-1 empleada en riego de imprimación, cumpliendo condiciones exigidas en el PG-3. Incluso p.p. de transporte a pie de obra.	1.000,00	0,12	120,00	

TOTAL MATERIALES			120,00	120,00
-------------------------	--	--	--------	---------------

OTRAS UNIDADES

TOTAL OTRAS UNIDADES			0,00	0,00
-----------------------------	--	--	------	-------------

SUMAN	210,57
COSTES INDIRECTOS Y VARIOS (6%)	12,64
PRECIO DE LA UNIDAD (Euros)	223,21

m2. Pavimento de hormigon HM-20/P/25, de 20 cm de espesor, tratamiento superficial con adición de 4.00 kg/m2. de cuarzo, fratasado mecanico y adición de fibras de polipropileno, incluso lacas de curado y formacion de juntas.

	Cantidad	Precio	Totales	Unitarios
MAQUINARIA				
h. Equipo de fratasado mecánico con adición de cuarzo. Totalmente equipado, incluso p.p. de equipo auxiliar y transporte de equipo a lugar de empleo.	8,00	6,18	49,44	
h. Sierra mecanica para cortar juntas en pavimentos. Totalmente equipada, incluso p.p. de transporte de equipo a lugar de empleo.	8,00	6,18	49,44	

TOTAL MAQUINARIA			98,88	0,62
-------------------------	--	--	-------	-------------

	Cantidad	Precio	Totales	Unitarios
MANO DE OBRA				
h. Oficial de primera.	8,00	15,60	124,80	
h. Peón ordinario.	24,00	15,13	363,12	

TOTAL MANO DE OBRA			487,92	3,05
---------------------------	--	--	--------	-------------

	Cantidad	Precio	Totales	Unitarios
MATERIALES				
l. Líquido sellante para pavimentos de hormigón ejecutados in situ.	0,15	1,96	0,29	
kg. Arena de cuarzo.	4,00	0,09	0,36	
kg. Fibra polipropileno aplicación para hormigón.	0,18	7,99	1,44	

TOTAL MATERIALES			2,09	2,09
-------------------------	--	--	------	-------------

	Cantidad	Precio	Totales	Unitarios
OTRAS UNIDADES				
m3. Hormigón en masa de resistencia característica 20 N/mm2, tamaño máximo del árido 25 mm, consistencia plástica, fabricado en central, vibrado y puesto en obra mediante vertido directo.	0,20	61,02	12,20	

TOTAL OTRAS UNIDADES			12,20	12,20
-----------------------------	--	--	-------	--------------

SUMAN	17,96
COSTES INDIRECTOS Y VARIOS (6%)	1,08
PRECIO DE LA UNIDAD (Euros)	19,04

NÚMERO	17
CODIGO	D0404002102
RENDIMIENTO	40

m2. Pavimento de adoquines de hormigon con tratamiento superficial de sílice de 20x10x8 cm. y de 24x16x6 cm. Coloreados formando mosaico igual al existente en las urbanizaciones del entorno, capa de arena de 5 cm., 10 cm de HM-20/P/25 compactado y terreno natural rasanteado y compactado, incluso retacado lateral para la contención del adoquín.

	Cantidad	Precio	Totales	Unitarios
--	----------	--------	---------	-----------

MAQUINARIA

TOTAL MAQUINARIA	0,00	0,00
------------------	------	-------------

MANO DE OBRA

h. Oficial de primera.	16,00	15,60	249,60
h. Peón ordinario.	16,00	15,13	242,08

TOTAL MANO DE OBRA	491,68	12,29
--------------------	--------	--------------

MATERIALES

m2. Adoquín de hormigón coloreado de 24x16x6 cm de dimensiones, con tratamiento superficial de sílice. Incluso p.p. de transporte a pie de obra.	0,80	9,52	7,62
m2. Adoquín de hormigón coloreado de 20x10x6 cm de dimensiones, con tratamiento superficial de sílice. Incluso p.p. de transporte a pie de obra.	0,20	9,44	1,89

TOTAL MATERIALES	9,50	9,50
------------------	------	-------------

OTRAS UNIDADES

m3. Hormigón en masa de resistencia característica 20 N/mm2, tamaño máximo del árido 25 mm, consistencia plástica, fabricado en central, vibrado y puesto en obra mediante vertido directo.	0,10	61,02	6,10
---	------	-------	------

TOTAL OTRAS UNIDADES	6,10	6,10
----------------------	------	-------------

SUMAN	27,90
COSTES INDIRECTOS Y VARIOS (6%)	1,67
PRECIO DE LA UNIDAD (Euros)	29,57

NÚMERO	18
CODIGO	D0409000204
RENDIMIENTO	500

m3. Zahorra artificial, husos ZA-25, extendida y compactada hasta el 98% de la densidad del ensayo proctor modificado.

	Cantidad	Precio	Totales	Unitarios
--	----------	--------	---------	-----------

MAQUINARIA

h. Motoniveladora de 140 C.V. Incluso p.p. de transporte de maquinaria a lugar de empleo.	8,00	30,91	247,28
h. Compactador autopulsado tipo tandem de 12 toneladas. Incluso p.p. de transporte de maquinaria a lugar de empleo.	8,00	23,60	188,80
h. Camión con cuba de agua de 8,000 litros de capacidad.	8,00	14,61	116,88

TOTAL MAQUINARIA	552,96	1,11
------------------	--------	-------------

MANO DE OBRA

h. Peón ordinario.	16,00	15,13	242,08
--------------------	-------	-------	--------

TOTAL MANO DE OBRA	242,08	0,48
--------------------	--------	-------------

MATERIALES

m3. Zahorra artificial,huso ZA-25, cumpliendo condiciones exigidas en el PG-3. Incluso p.p. de transporte de material a pie de obra.	1,00	16,11	16,11
--	------	-------	-------

TOTAL MATERIALES	16,11	16,11
------------------	-------	--------------

OTRAS UNIDADES

TOTAL OTRAS UNIDADES	0,00	0,00
----------------------	------	-------------

SUMAN	17,70
COSTES INDIRECTOS Y VARIOS (6%)	1,05
PRECIO DE LA UNIDAD (Euros)	18,75

NÚMERO	19
CODIGO	D0501030106
RENDIMIENTO	1

NÚMERO	20
CODIGO	D0501050101
RENDIMIENTO	1

ud. Arqueta para valvula de compuerta montada en tubería de polietileno con tapa de fundición dúctil con hueco de 60x60 cm.

ud. Arqueta para derivaciones eléctricas de 50x50 cm de sección interior, construida con fábrica de ladrillo macizo de 1/2 pie de espesor, con tapa de fundición dúctil, totalmente terminada.

	Cantidad	Precio	Totales	Unitarios
--	----------	--------	---------	-----------

	Cantidad	Precio	Totales	Unitarios
--	----------	--------	---------	-----------

MAQUINARIA

MAQUINARIA

TOTAL MAQUINARIA	0,00	0,00
------------------	------	------

TOTAL MAQUINARIA	0,00	0,00
------------------	------	------

MANO DE OBRA

MANO DE OBRA

h. Peón ordinario.	0,50	15,13	7,57
--------------------	------	-------	------

h. Peón ordinario.	1,00	15,13	15,13
--------------------	------	-------	-------

TOTAL MANO DE OBRA	7,57	7,57
--------------------	------	------

TOTAL MANO DE OBRA	15,13	15,13
--------------------	-------	-------

MATERIALES

MATERIALES

ud. Cerco y tapa cuadrados con paso de 60 x 60 cm de fundición dúctil.	1,00	67,99	67,99
p.a. Pequeño material.	1,00	1,77	1,77

ud. Cerco y tapa cuadrados con paso de 50 x 50 cm de fundición dúctil.	1,00	47,77	47,77
p.a. Pequeño material.	1,00	1,77	1,77

TOTAL MATERIALES	69,76	69,76
------------------	-------	-------

TOTAL MATERIALES	49,54	49,54
------------------	-------	-------

OTRAS UNIDADES

OTRAS UNIDADES

m3. Excavación en zanjas o pozos en cualquier clase de terreno, con retroexcavadora de 100 CV, incluso transporte de sobrantes a vertedero o lugar de empleo.	2,29	2,65	6,07
m3. Relleno y compactado de zanjas y pozos con material seleccionado de la excavación, con retroexcavadora mixta de 60 CV.	1,53	2,84	4,34
m3. Hormigón en masa de resistencia característica 15 N/mm2, tamaño máximo del árido 25 mm, consistencia plástica, fabricado en central, vibrado y puesto en obra mediante vertido directo.	0,08	58,81	4,59
m3. Fábrica de 1/2 pie de ladrillos cerámicos macizos de 9x12x25 cm, aparejados y sentados con mortero de cemento de obra, incluso replanteo, nivelación y aplomado, parte proporcional de enjarjes, mermas y roturas, humedecido de las piezas y limpieza.	0,33	193,31	63,60
m2. Enfoscado y fratasado en arquetas y pozos de registro, con mortero de 400 kg. de cemento.	1,51	10,78	16,23

m3. Excavación en zanjas o pozos en cualquier clase de terreno, con retroexcavadora de 100 CV, incluso transporte de sobrantes a vertedero o lugar de empleo.	2,00	2,65	5,30
m3. Relleno y compactado de zanjas y pozos con material seleccionado de la excavación, con retroexcavadora mixta de 60 CV.	1,36	2,84	3,86
m3. Hormigón en masa de resistencia característica 15 N/mm2, tamaño máximo del árido 25 mm, consistencia plástica, fabricado en central, vibrado y puesto en obra mediante vertido directo.	0,06	58,81	3,59
m3. Fábrica de 1/2 pie de ladrillos cerámicos macizos de 9x12x25 cm, aparejados y sentados con mortero de cemento de obra, incluso replanteo, nivelación y aplomado, parte proporcional de enjarjes, mermas y roturas, humedecido de las piezas y limpieza.	0,29	193,31	55,48
m2. Enfoscado y fratasado en arquetas y pozos de registro, con mortero de 400 kg. de cemento.	1,70	10,78	18,33

TOTAL OTRAS UNIDADES	94,83	94,83
----------------------	-------	-------

TOTAL OTRAS UNIDADES	86,56	86,56
----------------------	-------	-------

SUMAN	172,16
COSTES INDIRECTOS Y VARIOS (6%)	10,33
PRECIO DE LA UNIDAD (Euros)	182,49

SUMAN	151,23
COSTES INDIRECTOS Y VARIOS (6%)	9,07
PRECIO DE LA UNIDAD (Euros)	160,30

NÚMERO	21
CODIGO	D0501050401
RENDIMIENTO	1

NÚMERO	22
CODIGO	D0501050501
RENDIMIENTO	1

ud. Arqueta para baculos de alumbrado, construida con fábrica de ladrillo macizo de 1/2 pie de espesor, con tapa de fundicon ductil, totalmente terminada.

ud. Caseta para instalacion de cuadros electricos, construida con fábrica de ladrillo macizo de 1/2 pie de espesor, incluso enfoscado y pintura a la cal. Según definición en planos.

	Cantidad	Precio	Totales	Unitarios
--	----------	--------	---------	-----------

	Cantidad	Precio	Totales	Unitarios
--	----------	--------	---------	-----------

MAQUINARIA

MAQUINARIA

TOTAL MAQUINARIA	0,00	0,00		
------------------	------	------	--	--

TOTAL MAQUINARIA	0,00	0,00		
------------------	------	------	--	--

MANO DE OBRA

MANO DE OBRA

h. Peón ordinario.	1,00	15,13	15,13	
--------------------	------	-------	-------	--

TOTAL MANO DE OBRA	0,00	0,00		
--------------------	------	------	--	--

TOTAL MANO DE OBRA	15,13	15,13		
--------------------	-------	-------	--	--

MATERIALES

MATERIALES

ud. Cerco y tapa cuadrados con paso de 33 x 33 cm de fundición dúctil.	1,00	21,63	21,63	
p.a. Pequeño material.	1,00	1,77	1,77	

TOTAL MATERIALES	0,00	0,00		
------------------	------	------	--	--

TOTAL MATERIALES	23,40	23,40		
------------------	-------	-------	--	--

OTRAS UNIDADES

OTRAS UNIDADES

m3. Excavación en zanjas o pozos en cualquier clase de terreno, con retroexcavadora de 100 CV, incluso transporte de sobrantes a vertedero o lugar de empleo.	1,15	2,65	3,06	
m3. Relleno y compactado de zanjas y pozos con material seleccionado de la excavación, con retroexcavadora mixta de 60 CV.	0,83	2,84	2,37	
m3. Hormigón en masa de resistencia característica 15 N/mm2, tamaño máximo del árido 25 mm, consistencia plástica, fabricado en central, vibrado y puesto en obra mediante vertido directo.	0,04	58,81	2,35	
m3. Fabrica de 1/2 pie de ladrillos cerámicos macizos de 9x12x25 cm, aparejados y sentados con mortero de cemento de obra, incluso replanteo, nivelación y aplomado, parte proporcional de enjarjes, mermas y roturas, humedecido de las piezas y limpieza.	0,19	193,31	36,54	
m2. Enfoscado y fratasado en arquetas y pozos de registro, con mortero de 400 kg. de cemento.	0,99	10,78	10,67	

m3. Hormigón en masa de resistencia característica 15 N/mm2, tamaño máximo del árido 25 mm, consistencia plástica, fabricado en central, vibrado y puesto en obra mediante vertido directo.	0,36	58,81	21,17	
m2. Encofrado plano en cimientos, con tableros de madera de pino, incluso desencofrado y limpieza de madera para nuevo uso.	1,08	11,00	11,88	
m2. Puerta metálica de chapa pegaso, incluso pintura de protección y acabado, herrajes de colgar y seguridad, totalmente instalada.	1,44	86,88	125,11	
m2. Fabrica de 1/2 pie de ladrillos cerámicos huecos de 9x12x25 cm, aparejados y sentados con mortero de cemento de obra, incluso replanteo, nivelación y aplomado, parte proporcional de enjarjes, mermas y roturas, humedecido de las piezas y limpieza.	7,26	19,07	138,45	
m2. Enfoscado sin maestrear y fratasado en paredes con mortero de 400 kg. de cemento.	14,52	8,92	129,52	
m2. Pintura a la cal en paramentos horizontales o verticales, con todas las manos necesarias para la perfecta terminación del paramento.	14,52	1,39	20,18	
m2. Faldón de cubierta con rasillón cerámico de 0.80 m de longitud, tomada con mortero de 250 kg de cemento, totalmente terminado.	1,65	10,37	17,11	
m2. Cobertura con teja árabe recibida con mortero de 160 kg. de cemento, medida sobre proyeccion horizontal, incluso limpieza y regado de la superficie, replanteo y colocación de las tejas.	1,65	35,55	58,66	

TOTAL OTRAS UNIDADES	54,99	54,99		
----------------------	-------	-------	--	--

TOTAL OTRAS UNIDADES	522,08	522,08		
----------------------	--------	--------	--	--

SUMAN	93,52
COSTES INDIRECTOS Y VARIOS (6%)	5,61
PRECIO DE LA UNIDAD (Euros)	99,13

SUMAN	522,08
COSTES INDIRECTOS Y VARIOS (6%)	31,32
PRECIO DE LA UNIDAD (Euros)	553,40

NÚMERO	23
CODIGO	D0501050502
RENDIMIENTO	16

NÚMERO	24
CODIGO	D0501050503
RENDIMIENTO	32

ud. Acomodación de basamento para columna de 8 metros de altura consistente en la limpieza previa sobre la cimentación hasta la localización de los pernos, la pavimentación con adoquín de toda la superficie sobre dicha cimentación una vez colocada la farola y la ejecución de pedestal de nivelación, con forma circular y diámetro ligeramente superior a la base de la columna, realizado mediante mortero de cemento, totalmente terminado.

ud. Acomodación de basamento para columna de 4 metros de altura consistente en la limpieza previa de la cimentación tubular metálica, el repaso de la pavimentación con adoquín alrededor de dicho elemento tubular y la ejecución de pedestal de nivelación, con forma circular y diámetro ligeramente superior a la base de la columna, realizado mediante mortero de cemento, totalmente terminado.

	Cantidad	Precio	Totales	Unitarios
--	----------	--------	---------	-----------

	Cantidad	Precio	Totales	Unitarios
--	----------	--------	---------	-----------

MAQUINARIA

MAQUINARIA

TOTAL MAQUINARIA	0,00	0,00
------------------	------	------

TOTAL MAQUINARIA	0,00	0,00
------------------	------	------

MANO DE OBRA

h. Oficial de primera.	8,00	15,60	124,80
h. Peón ordinario.	8,00	15,13	121,04

MANO DE OBRA

h. Oficial de primera.	8,00	15,60	124,80
h. Peón ordinario.	8,00	15,13	121,04

TOTAL MANO DE OBRA	245,84	15,37
--------------------	--------	-------

TOTAL MANO DE OBRA	245,84	7,68
--------------------	--------	------

MATERIALES

p.a. Pequeño material.	1,00	1,77	1,77
------------------------	------	------	------

MATERIALES

p.a. Pequeño material.	0,50	1,77	0,89
------------------------	------	------	------

TOTAL MATERIALES	1,77	1,77
------------------	------	------

TOTAL MATERIALES	0,89	0,89
------------------	------	------

OTRAS UNIDADES

m3. Mortero realizado en obra, formado por cemento tipo CEM I 32.5, arena y agua. Con dosificación de 250 kg de cemento por m3 de mortero.	0,05	65,66	3,28
--	------	-------	------

OTRAS UNIDADES

m3. Mortero realizado en obra, formado por cemento tipo CEM I 32.5, arena y agua. Con dosificación de 250 kg de cemento por m3 de mortero.	0,05	65,66	3,28
--	------	-------	------

TOTAL OTRAS UNIDADES	3,28	3,28
----------------------	------	------

TOTAL OTRAS UNIDADES	3,28	3,28
----------------------	------	------

SUMAN	20,42
COSTES INDIRECTOS Y VARIOS (6%)	1,23
PRECIO DE LA UNIDAD (Euros)	21,65

SUMAN	11,85
COSTES INDIRECTOS Y VARIOS (6%)	0,71
PRECIO DE LA UNIDAD (Euros)	12,56

NÚMERO	25
CODIGO	D0503010101
RENDIMIENTO	1

NÚMERO	26
CODIGO	D0506010301
RENDIMIENTO	500

ud. Cimentacion de 40x40x60 cm. para baculo de alumbrado de hormigon HA-20/P/25, totalmente terminada, incluso pernos de anclaje.

ml. Tuberia de polietileno, de 20 mm. de diametro, y 10 atms. de presion nominal, de baja densidad, totalmente instalada y probada, incluso p.p. de piezas especiales de alineacion y derivacion.

	Cantidad	Precio	Totales	Unitarios
--	----------	--------	---------	-----------

	Cantidad	Precio	Totales	Unitarios
--	----------	--------	---------	-----------

MAQUINARIA

MAQUINARIA

TOTAL MAQUINARIA	0,00	0,00		
------------------	------	------	--	--

TOTAL MAQUINARIA	0,00	0,00		
------------------	------	------	--	--

MANO DE OBRA

MANO DE OBRA

h. Oficial de segunda.	8,00	15,38	123,04	
h. Peón ordinario.	8,00	15,13	121,04	

TOTAL MANO DE OBRA	0,00	0,00		
--------------------	------	------	--	--

TOTAL MANO DE OBRA	244,08	0,49		
--------------------	--------	------	--	--

MATERIALES

MATERIALES

kg. Acero en pernos de anclaje.	1,94	0,84	1,63	
---------------------------------	------	------	------	--

ml. Tubería de polietileno de 20 mm de diámetro, y 10 atm de presión, incluso p.p. de piezas especiales.	1,00	0,44	0,44	
--	------	------	------	--

TOTAL MATERIALES	1,63	1,63		
------------------	------	------	--	--

TOTAL MATERIALES	0,44	0,44		
------------------	------	------	--	--

OTRAS UNIDADES

OTRAS UNIDADES

m3. Excavación en zanjas o pozos en cualquier clase de terreno, con retroexcavadora de 100 CV, incluso transporte de sobrantes a vertedero o lugar de empleo.	0,51	2,65	1,35	
m3. Relleno y compactado de zanjas y pozos con material seleccionado de la excavación, con retroexcavadora mixta de 60 CV.	0,41	2,84	1,17	
m3. Hormigón armado de resistencia característica 20 N/mm2, tamaño máximo del árido 25 mm, consistencia plástica, fabricado en central, vibrado y puesto en obra mediante vertido directo.	0,10	63,77	6,12	
m2. Encofrado plano en cimientos, con tableros de madera de pino, incluso desencofrado y limpieza de madera para nuevo uso.	0,96	11,00	10,56	

TOTAL OTRAS UNIDADES	19,20	19,20		
----------------------	-------	-------	--	--

TOTAL OTRAS UNIDADES	0,00	0,00		
----------------------	------	------	--	--

SUMAN	20,83
COSTES INDIRECTOS Y VARIOS (6%)	1,25
PRECIO DE LA UNIDAD (Euros)	22,08

SUMAN	0,93
COSTES INDIRECTOS Y VARIOS (6%)	0,06
PRECIO DE LA UNIDAD (Euros)	0,99

NÚMERO	27
CODIGO	D0506010302
RENDIMIENTO	400

ml. Tubería de polietileno de alta densidad PE 100, de 25 mm. de diámetro, y 10 atms. de presión nominal, con piezas para soldar, calidad Aenor, totalmente instalada y probada, incluso p.p. de piezas especiales de alineación y derivación.

	Cantidad	Precio	Totales	Unitarios
--	----------	--------	---------	-----------

MAQUINARIA

TOTAL MAQUINARIA			0,00	0,00
------------------	--	--	------	-------------

MANO DE OBRA

h. Oficial de segunda.	8,00	15,38	123,04	
h. Peón ordinario.	8,00	15,13	121,04	

TOTAL MANO DE OBRA			244,08	0,61
--------------------	--	--	--------	-------------

MATERIALES

ml. Tubería de polietileno de alta densidad PE 100, de 25 mm. de diámetro, y 10 atms. de presión nominal, con piezas para soldar, calidad Aenor, incluso p.p. de piezas especiales.	1,00	0,43	0,43	
---	------	------	------	--

TOTAL MATERIALES			0,43	0,43
------------------	--	--	------	-------------

OTRAS UNIDADES

TOTAL OTRAS UNIDADES			0,00	0,00
----------------------	--	--	------	-------------

SUMAN	1,04
COSTES INDIRECTOS Y VARIOS (6%)	0,06
PRECIO DE LA UNIDAD (Euros)	1,10

NÚMERO	28
CODIGO	D0506010303
RENDIMIENTO	400

ml. Tubería de polietileno de alta densidad PE 100, de 32 mm. de diámetro, y 10 atms. de presión nominal, con piezas para soldar, calidad Aenor, totalmente instalada y probada, incluso p.p. de piezas especiales de alineación y derivación.

	Cantidad	Precio	Totales	Unitarios
--	----------	--------	---------	-----------

MAQUINARIA

TOTAL MAQUINARIA			0,00	0,00
------------------	--	--	------	-------------

MANO DE OBRA

h. Oficial de segunda.	8,00	15,38	123,04	
h. Peón ordinario.	8,00	15,13	121,04	

TOTAL MANO DE OBRA			244,08	0,61
--------------------	--	--	--------	-------------

MATERIALES

ml. Tubería de polietileno de alta densidad PE 100, de 32 mm. de diámetro, y 10 atms. de presión nominal, con piezas para soldar, calidad Aenor, incluso p.p. de piezas especiales.	1,00	0,68	0,68	
---	------	------	------	--

TOTAL MATERIALES			0,68	0,68
------------------	--	--	------	-------------

OTRAS UNIDADES

TOTAL OTRAS UNIDADES			0,00	0,00
----------------------	--	--	------	-------------

SUMAN	1,29
COSTES INDIRECTOS Y VARIOS (6%)	0,08
PRECIO DE LA UNIDAD (Euros)	1,37

NÚMERO	29
CODIGO	D0506010305
RENDIMIENTO	320

NÚMERO	30
CODIGO	D0506010307
RENDIMIENTO	250

ml. Tubería de polietileno de alta densidad PE 100, de 50 mm. de diámetro, y 10 atms. de presión nominal, con piezas para soldar, calidad Aenor, totalmente instalada y probada, incluso p.p. de piezas especiales de alineación y derivación.

ml. Tubería de polietileno de alta densidad PE 100, de 75 mm. de diámetro, y 10 atms. de presión nominal, con piezas para soldar, calidad Aenor, totalmente instalada y probada, incluso p.p. de piezas especiales de alineación y derivación.

	Cantidad	Precio	Totales	Unitarios
--	----------	--------	---------	-----------

	Cantidad	Precio	Totales	Unitarios
--	----------	--------	---------	-----------

MAQUINARIA

MAQUINARIA

TOTAL MAQUINARIA			0,00	0,00
------------------	--	--	------	------

TOTAL MAQUINARIA			0,00	0,00
------------------	--	--	------	------

MANO DE OBRA

h. Oficial de segunda.	8,00	15,38	123,04	
h. Peón ordinario.	8,00	15,13	121,04	

MANO DE OBRA

h. Oficial de segunda.	8,00	15,38	123,04	
h. Peón ordinario.	8,00	15,13	121,04	

TOTAL MANO DE OBRA			244,08	0,76
--------------------	--	--	--------	------

TOTAL MANO DE OBRA			244,08	0,98
--------------------	--	--	--------	------

MATERIALES

ml. Tubería de polietileno de alta densidad PE 100, de 50 mm. de diámetro, y 10 atms. de presión nominal, con piezas para soldar, calidad Aenor, incluso p.p. de piezas especiales.	1,00	1,68	1,68	
---	------	------	------	--

MATERIALES

ml. Tubería de polietileno de alta densidad PE 100, de 75 mm. de diámetro, y 10 atms. de presión nominal, con piezas para soldar, calidad Aenor, incluso p.p. de piezas especiales.	1,00	3,48	3,48	
---	------	------	------	--

TOTAL MATERIALES			1,68	1,68
------------------	--	--	------	------

TOTAL MATERIALES			3,48	3,48
------------------	--	--	------	------

OTRAS UNIDADES

OTRAS UNIDADES

TOTAL OTRAS UNIDADES			0,00	0,00
----------------------	--	--	------	------

TOTAL OTRAS UNIDADES			0,00	0,00
----------------------	--	--	------	------

SUMAN	2,44
COSTES INDIRECTOS Y VARIOS (6%)	0,15
PRECIO DE LA UNIDAD (Euros)	2,59

SUMAN	4,46
COSTES INDIRECTOS Y VARIOS (6%)	0,26
PRECIO DE LA UNIDAD (Euros)	4,72

NÚMERO	31
CODIGO	D0506010501
RENDIMIENTO	800

ml. Tubería de polietileno, de 16 mm. de diámetro, y 4 atms. de presión nominal, de baja densidad, enlaces con arandelas de seguridad, totalmente instalada y probada, incluso p.p. de piezas especiales.

	Cantidad	Precio	Totales	Unitarios
--	----------	--------	---------	-----------

MAQUINARIA

TOTAL MAQUINARIA	0,00	0,00
------------------	------	------

MANO DE OBRA

h. Peón ordinario.	8,00	15,13	121,04
--------------------	------	-------	--------

TOTAL MANO DE OBRA	121,04	0,15
--------------------	--------	------

MATERIALES

ml. Tubería de polietileno de 16 mm de diámetro, y 4 atm de presión, incluso p.p. de piezas especiales.	1,00	0,16	0,16
p.a. Pequeño material.	0,02	1,77	0,04

TOTAL MATERIALES	0,20	0,20
------------------	------	------

OTRAS UNIDADES

TOTAL OTRAS UNIDADES	0,00	0,00
----------------------	------	------

SUMAN	0,35
COSTES INDIRECTOS Y VARIOS (6%)	0,02
PRECIO DE LA UNIDAD (Euros)	0,37

NÚMERO	32
CODIGO	D0506050201
RENDIMIENTO	25

ud. Válvula de esfera metálica de 3/4" de diámetro, montada en tubería de polietileno de 20 o 25 mm. de diámetro, totalmente instalada y probada.

	Cantidad	Precio	Totales	Unitarios
--	----------	--------	---------	-----------

MAQUINARIA

TOTAL MAQUINARIA	0,00	0,00
------------------	------	------

MANO DE OBRA

h. Oficial de segunda.	8,00	15,38	123,04
h. Peón ordinario.	8,00	15,13	121,04

TOTAL MANO DE OBRA	244,08	9,76
--------------------	--------	------

MATERIALES

ud. Válvula de esfera metálica de 3/4" de diámetro, con dos bocas de unión de tubo.	1,00	10,54	10,54
---	------	-------	-------

TOTAL MATERIALES	10,54	10,54
------------------	-------	-------

OTRAS UNIDADES

TOTAL OTRAS UNIDADES	0,00	0,00
----------------------	------	------

SUMAN	20,30
COSTES INDIRECTOS Y VARIOS (6%)	1,22
PRECIO DE LA UNIDAD (Euros)	21,52

NÚMERO	33
CODIGO	D0506050203
RENDIMIENTO	25

ud. Valvula de esfera metalica de 1 1/4" de diametro, montada en tuberia de polietileno de 40 mm. de diametro, totalmente instalada y probada.

	Cantidad	Precio	Totales	Unitarios
--	----------	--------	---------	-----------

MAQUINARIA

TOTAL MAQUINARIA	0,00	0,00
------------------	------	-------------

MANO DE OBRA

h. Oficial de segunda.	8,00	15,38	123,04
h. Peón ordinario.	8,00	15,13	121,04

TOTAL MANO DE OBRA	244,08	9,76
--------------------	--------	-------------

MATERIALES

ud. Válvula de esfera metálica de 1 1/4" de diámetro, con dos bocas de unión de tubo.	1,00	11,36	11,36
ud. Enlace rosca macho de 40 mm de diámetro, para tuberías de polietileno.	2,00	1,66	3,32

TOTAL MATERIALES	14,68	14,68
------------------	-------	--------------

OTRAS UNIDADES

TOTAL OTRAS UNIDADES	0,00	0,00
----------------------	------	-------------

SUMAN	24,44
COSTES INDIRECTOS Y VARIOS (6%)	1,47
PRECIO DE LA UNIDAD (Euros)	25,91

NÚMERO	34
CODIGO	D0506050204
RENDIMIENTO	20

ud. Valvula de esfera metalica de 1 1/2" de diametro, montada en tuberia de polietileno de 50 mm. de diametro, totalmente instalada y probada.

	Cantidad	Precio	Totales	Unitarios
--	----------	--------	---------	-----------

MAQUINARIA

TOTAL MAQUINARIA	0,00	0,00
------------------	------	-------------

MANO DE OBRA

h. Oficial de segunda.	8,00	15,38	123,04
h. Peón ordinario.	8,00	15,13	121,04

TOTAL MANO DE OBRA	244,08	12,20
--------------------	--------	--------------

MATERIALES

ud. Válvula de esfera metálica de 1 1/2" de diámetro, con dos bocas de unión de tubo.	1,00	35,47	35,47
---	------	-------	-------

TOTAL MATERIALES	35,47	35,47
------------------	-------	--------------

OTRAS UNIDADES

TOTAL OTRAS UNIDADES	0,00	0,00
----------------------	------	-------------

SUMAN	47,67
COSTES INDIRECTOS Y VARIOS (6%)	2,86
PRECIO DE LA UNIDAD (Euros)	50,53

NÚMERO	35
CODIGO	D0506050205
RENDIMIENTO	20

ud. Valvula de esfera metalica de 2" de diametro, montada en tuberia de polietileno de 63 mm. de diametro, totalmente instalada y probada.

	Cantidad	Precio	Totales	Unitarios
--	----------	--------	---------	-----------

MAQUINARIA

TOTAL MAQUINARIA	0,00	0,00
------------------	------	------

MANO DE OBRA

h. Oficial de segunda.	8,00	15,38	123,04
h. Peón ordinario.	8,00	15,13	121,04

TOTAL MANO DE OBRA	244,08	12,20
--------------------	--------	-------

MATERIALES

ud. Válvula de esfera metálica de 2" de diámetro, con dos bocas de unión de tubo.	1,00	25,36	25,36
ud. Enlace rosca macho de 63 mm de diámetro, para tuberías de polietileno.	2,00	3,27	6,54

TOTAL MATERIALES	31,90	31,90
------------------	-------	-------

OTRAS UNIDADES

TOTAL OTRAS UNIDADES	0,00	0,00
----------------------	------	------

SUMAN	44,10
COSTES INDIRECTOS Y VARIOS (6%)	2,65
PRECIO DE LA UNIDAD (Euros)	46,75

NÚMERO	36
CODIGO	D0506070102
RENDIMIENTO	800

ml. Tuberia de polietileno de color marrón de 16 mm, con goteros autocompensantes integrados de 2,3 l/h, cada 50 cm, conexiones con anillos de seguridad, totalmente instalada y probada, incluso p.p. de piezas de alineación y derivacion.

	Cantidad	Precio	Totales	Unitarios
--	----------	--------	---------	-----------

MAQUINARIA

TOTAL MAQUINARIA	0,00	0,00
------------------	------	------

MANO DE OBRA

h. Peón ordinario.	8,00	15,13	121,04
--------------------	------	-------	--------

TOTAL MANO DE OBRA	121,04	0,15
--------------------	--------	------

MATERIALES

ml. Tuberia de polietileno de color marrón de 16 mm, 4 atm. p.t., con goteros autocompensantes integrados de 2,3 l/h cada 50 cm.	1,00	0,37	0,37
p.a. Pequeño material.	0,02	1,77	0,04

TOTAL MATERIALES	0,41	0,41
------------------	------	------

OTRAS UNIDADES

TOTAL OTRAS UNIDADES	0,00	0,00
----------------------	------	------

SUMAN	0,56
COSTES INDIRECTOS Y VARIOS (6%)	0,03
PRECIO DE LA UNIDAD (Euros)	0,59

NÚMERO	37
CODIGO	D0511030103
RENDIMIENTO	250

NÚMERO	38
CODIGO	D0511030104
RENDIMIENTO	250

ml. Tubería de polietileno de alta densidad, doble pared, de 160 mm de diámetro exterior y 140 mm interior, según norma NF-C 68-171, totalmente instalado.

ml. Tubería de polietileno de alta densidad, doble pared, de 110 mm de diámetro exterior y 95 mm interior, para conducciones eléctricas, según norma NF-C 68-171, totalmente instalado.

	Cantidad	Precio	Totales	Unitarios
--	----------	--------	---------	-----------

	Cantidad	Precio	Totales	Unitarios
--	----------	--------	---------	-----------

MAQUINARIA

MAQUINARIA

TOTAL MAQUINARIA	0,00	0,00
------------------	------	-------------

TOTAL MAQUINARIA	0,00	0,00
------------------	------	-------------

MANO DE OBRA

MANO DE OBRA

h. Peón ordinario.	16,00	15,13	242,08
--------------------	-------	-------	--------

h. Peón ordinario.	16,00	15,13	242,08
--------------------	-------	-------	--------

TOTAL MANO DE OBRA	242,08	0,97
--------------------	--------	-------------

TOTAL MANO DE OBRA	242,08	0,97
--------------------	--------	-------------

MATERIALES

MATERIALES

ml. Tubería de polietileno de alta densidad, doble pared, de 160 mm de diámetro exterior y 140 mm interior, para conducciones eléctricas, según norma NF-C 68-171.	1,00	2,81	2,81
ml. Alambre galvanizado de 2.2 mm.	1,00	0,03	0,03
p.a. Pequeño material.	0,24	1,77	0,42

ml. Tubería de polietileno de alta densidad, doble pared, de 110 mm de diámetro exterior y 95 mm interior, para conducciones eléctricas, según norma NF-C 68-171.	1,00	1,50	1,50
ml. Alambre galvanizado de 2.2 mm.	1,00	0,03	0,03
p.a. Pequeño material.	0,60	1,77	1,06

TOTAL MATERIALES	3,26	3,26
------------------	------	-------------

TOTAL MATERIALES	2,59	2,59
------------------	------	-------------

OTRAS UNIDADES

OTRAS UNIDADES

TOTAL OTRAS UNIDADES	0,00	0,00
----------------------	------	-------------

TOTAL OTRAS UNIDADES	0,00	0,00
----------------------	------	-------------

SUMAN	4,23
COSTES INDIRECTOS Y VARIOS (6%)	0,25
PRECIO DE LA UNIDAD (Euros)	4,48

SUMAN	3,56
COSTES INDIRECTOS Y VARIOS (6%)	0,21
PRECIO DE LA UNIDAD (Euros)	3,77

NÚMERO	39
CODIGO	D0601020103
RENDIMIENTO	1.000

NÚMERO	40
CODIGO	D0601020403
RENDIMIENTO	800

ml. Conductor de cobre de 1x6 mm2 de sección, de 1000 voltios de tension nominal, unipolar subterráneo, doble aislamiento de polietileno reticulado.

ml. Conductor de cobre de 4x6 mm2 de sección, de 1000 voltios de tension nominal, unipolar subterráneo, doble aislamiento de polietileno reticulado.

	Cantidad	Precio	Totales	Unitarios
--	----------	--------	---------	-----------

	Cantidad	Precio	Totales	Unitarios
--	----------	--------	---------	-----------

MAQUINARIA

MAQUINARIA

TOTAL MAQUINARIA	0,00	0,00		
------------------	------	------	--	--

TOTAL MAQUINARIA	0,00	0,00		
------------------	------	------	--	--

MANO DE OBRA

h. Oficial de primera.	8,00	15,60	124,80	
h. Peón ordinario.	8,00	15,13	121,04	

MANO DE OBRA

h. Oficial de primera.	8,00	15,60	124,80	
h. Peón ordinario.	16,00	15,13	242,08	

TOTAL MANO DE OBRA	245,84	0,25		
--------------------	--------	------	--	--

TOTAL MANO DE OBRA	366,88	0,46		
--------------------	--------	------	--	--

MATERIALES

ml. Conductor de 1x6 mm2 de sección, de cobre, de 1000 V de tensión nominal. Aislamiento termoestable.	1,00	0,35	0,35	
--	------	------	------	--

MATERIALES

ml. Conductor de 1x6 mm2 de sección, de cobre, de 1000 V de tensión nominal. Aislamiento termoestable.	4,00	0,35	1,40	
--	------	------	------	--

TOTAL MATERIALES	0,35	0,35		
------------------	------	------	--	--

TOTAL MATERIALES	1,40	1,40		
------------------	------	------	--	--

OTRAS UNIDADES

OTRAS UNIDADES

TOTAL OTRAS UNIDADES	0,00	0,00		
----------------------	------	------	--	--

TOTAL OTRAS UNIDADES	0,00	0,00		
----------------------	------	------	--	--

SUMAN	0,60
COSTES INDIRECTOS Y VARIOS (6%)	0,03
PRECIO DE LA UNIDAD (Euros)	0,63

SUMAN	1,86
COSTES INDIRECTOS Y VARIOS (6%)	0,11
PRECIO DE LA UNIDAD (Euros)	1,97

NÚMERO	41
CODIGO	D0601020404
RENDIMIENTO	800

NÚMERO	42
CODIGO	D0601020405
RENDIMIENTO	500

ml. Conductor de cobre de 4x10 mm2 de sección, de 1000 voltios de tension nominal, unipolar subterráneo, doble aislamiento de polietileno reticulado.

ml. Conductor de cobre de 4x16 mm2 de sección, de 1000 voltios de tension nominal, unipolar subterráneo, doble aislamiento de polietileno reticulado.

	Cantidad	Precio	Totales	Unitarios
--	----------	--------	---------	-----------

	Cantidad	Precio	Totales	Unitarios
--	----------	--------	---------	-----------

MAQUINARIA

MAQUINARIA

TOTAL MAQUINARIA	0,00	0,00		
------------------	------	------	--	--

TOTAL MAQUINARIA	0,00	0,00		
------------------	------	------	--	--

MANO DE OBRA

MANO DE OBRA

h. Oficial de primera.	8,00	15,60	124,80	
h. Peón ordinario.	16,00	15,13	242,08	

h. Oficial de primera.	8,00	15,60	124,80	
h. Peón ordinario.	8,00	15,13	121,04	

TOTAL MANO DE OBRA	366,88	0,46		
--------------------	--------	------	--	--

TOTAL MANO DE OBRA	245,84	0,49		
--------------------	--------	------	--	--

MATERIALES

MATERIALES

ml. Conductor de 1x10 mm2 de sección, de cobre, de 1000 V de tensión nominal. Aislamiento termoestable.	4,00	0,55	2,20	
---	------	------	------	--

ml. Conductor de 1x16 mm2 de sección, de cobre, de 1000 V de tensión nominal. Aislamiento termoestable.	4,00	0,87	3,48	
---	------	------	------	--

TOTAL MATERIALES	2,20	2,20		
------------------	------	------	--	--

TOTAL MATERIALES	3,48	3,48		
------------------	------	------	--	--

OTRAS UNIDADES

OTRAS UNIDADES

TOTAL OTRAS UNIDADES	0,00	0,00		
----------------------	------	------	--	--

TOTAL OTRAS UNIDADES	0,00	0,00		
----------------------	------	------	--	--

SUMAN	2,66
COSTES INDIRECTOS Y VARIOS (6%)	0,16
PRECIO DE LA UNIDAD (Euros)	2,82

SUMAN	3,97
COSTES INDIRECTOS Y VARIOS (6%)	0,24
PRECIO DE LA UNIDAD (Euros)	4,21

NÚMERO	43
CODIGO	D0601020801
RENDIMIENTO	400

NÚMERO	44
CODIGO	D0601020805
RENDIMIENTO	100

ml. Conductor de aluminio de 3x25+1x25 mm2 de sección, de 1000 voltios de tension nominal, subterráneo, doble aislamiento de polietileno reticulado.

ml. Conductor de aluminio de 3x95+1x50 mm2 de sección, de 1000 voltios de tension nominal, subterráneo, doble aislamiento de polietileno reticulado.

	Cantidad	Precio	Totales	Unitarios
--	----------	--------	---------	-----------

	Cantidad	Precio	Totales	Unitarios
--	----------	--------	---------	-----------

MAQUINARIA

MAQUINARIA

TOTAL MAQUINARIA	0,00	0,00
------------------	------	-------------

TOTAL MAQUINARIA	0,00	0,00
------------------	------	-------------

MANO DE OBRA

h. Oficial de primera.	8,00	15,60	124,80
h. Peón ordinario.	8,00	15,13	121,04

MANO DE OBRA

h. Oficial de primera.	8,00	15,60	124,80
h. Peón ordinario.	16,00	15,13	242,08

TOTAL MANO DE OBRA	245,84	0,61
--------------------	--------	-------------

TOTAL MANO DE OBRA	366,88	3,67
--------------------	--------	-------------

MATERIALES

ml. Conductor de 1x25 mm2 de sección, de aluminio, de 1000 V de tensión nominal. Aislamiento termoestable.	4,00	0,43	1,72
--	------	------	------

MATERIALES

ml. Conductor de 1x95 mm2 de sección, de aluminio, de 1000 V de tensión nominal. Aislamiento termoestable.	3,00	1,46	4,38
ml. Conductor de 1x50 mm2 de sección, de aluminio, de 1000 V de tensión nominal. Aislamiento termoestable.	1,00	0,69	0,69

TOTAL MATERIALES	1,72	1,72
------------------	------	-------------

TOTAL MATERIALES	5,07	5,07
------------------	------	-------------

OTRAS UNIDADES

OTRAS UNIDADES

TOTAL OTRAS UNIDADES	0,00	0,00
----------------------	------	-------------

TOTAL OTRAS UNIDADES	0,00	0,00
----------------------	------	-------------

SUMAN	2,33
COSTES INDIRECTOS Y VARIOS (6%)	0,14
PRECIO DE LA UNIDAD (Euros)	2,47

SUMAN	8,74
COSTES INDIRECTOS Y VARIOS (6%)	0,52
PRECIO DE LA UNIDAD (Euros)	9,26

NÚMERO	45
CODIGO	D0601020807
RENDIMIENTO	100

NÚMERO	46
CODIGO	D0601020809
RENDIMIENTO	100

ml. Conductor de aluminio de 3x150+1x95 mm² de sección, de 1000 voltios de tensión nominal, subterráneo, doble aislamiento de polietileno reticulado, incluso parte proporcional de empalmes y pruebas necesarias para su autorización.

ml. Conductor de aluminio de 3x240+1x150 mm² de sección, de 1000 voltios de tensión nominal, subterráneo, doble aislamiento de polietileno reticulado, incluso parte proporcional de empalmes y pruebas necesarias para su autorización.

	Cantidad	Precio	Totales	Unitarios
--	----------	--------	---------	-----------

	Cantidad	Precio	Totales	Unitarios
--	----------	--------	---------	-----------

MAQUINARIA

MAQUINARIA

TOTAL MAQUINARIA	0,00	0,00
------------------	------	------

TOTAL MAQUINARIA	0,00	0,00
------------------	------	------

MANO DE OBRA

h. Oficial de primera.	8,00	15,60	124,80
h. Peón ordinario.	16,00	15,13	242,08

MANO DE OBRA

h. Oficial de primera.	8,00	15,60	124,80
h. Peón ordinario.	16,00	15,13	242,08

TOTAL MANO DE OBRA	366,88	3,67
--------------------	--------	------

TOTAL MANO DE OBRA	366,88	3,67
--------------------	--------	------

MATERIALES

ml. Conductor de 1x150 mm ² de sección, de aluminio, de 1000 V de tensión nominal. Aislamiento termoestable.	3,00	2,08	6,24
ml. Conductor de 1x95 mm ² de sección, de aluminio, de 1000 V de tensión nominal. Aislamiento termoestable.	1,00	1,46	1,46

MATERIALES

ml. Conductor de 1x240 mm ² de sección, de aluminio, de 1000 V de tensión nominal. Aislamiento termoestable.	3,00	3,30	9,90
ml. Conductor de 1x150 mm ² de sección, de aluminio, de 1000 V de tensión nominal. Aislamiento termoestable.	1,00	2,08	2,08

TOTAL MATERIALES	7,70	7,70
------------------	------	------

TOTAL MATERIALES	11,98	11,98
------------------	-------	-------

OTRAS UNIDADES

OTRAS UNIDADES

TOTAL OTRAS UNIDADES	0,00	0,00
----------------------	------	------

TOTAL OTRAS UNIDADES	0,00	0,00
----------------------	------	------

SUMAN	11,37
COSTES INDIRECTOS Y VARIOS (6%)	0,68
PRECIO DE LA UNIDAD (Euros)	12,05

SUMAN	15,65
COSTES INDIRECTOS Y VARIOS (6%)	0,94
PRECIO DE LA UNIDAD (Euros)	16,59

NÚMERO	47
CODIGO	D0601021002
RENDIMIENTO	500

ml. Conductor de aluminio de 3x240 mm2 de sección, de 18/30 kV de tensión nominal RHZ1, subterráneo, incluso parte proporcional de empalmes y pruebas necesarias para su autorización, totalmente instalado.

	Cantidad	Precio	Totales	Unitarios
--	----------	--------	---------	-----------

MAQUINARIA

TOTAL MAQUINARIA	0,00	0,00
------------------	------	-------------

MANO DE OBRA

h. Oficial de primera.	8,00	15,60	124,80
h. Peón ordinario.	8,00	15,13	121,04

TOTAL MANO DE OBRA	245,84	0,49
--------------------	--------	-------------

MATERIALES

ml. Conductor de 240 mm2 de sección, de aluminio, de 18/30 kV de tensión nominal y aislamiento EPR.	3,00	11,48	34,44
---	------	-------	-------

TOTAL MATERIALES	34,44	34,44
------------------	-------	--------------

OTRAS UNIDADES

TOTAL OTRAS UNIDADES	0,00	0,00
----------------------	------	-------------

SUMAN	34,93
COSTES INDIRECTOS Y VARIOS (6%)	2,10
PRECIO DE LA UNIDAD (Euros)	37,03

NÚMERO	48
CODIGO	D0601070101
RENDIMIENTO	200

ml. Desmontaje de línea de media tensión, retirada de todos los productos a punto intermedio en el entorno de la obra.

	Cantidad	Precio	Totales	Unitarios
--	----------	--------	---------	-----------

MAQUINARIA

h. Grúa autopropulsada de 20 ton de carga máxima.	8,00	33,72	269,76
h. Retroexcavadora de 60 C.V. de potencia, equipada con martillo rompedor KRUPP HM-200. Incluso p.p. de transporte de maquinaria a lugar de empleo.	8,00	32,30	258,40
h. Camión de 10 m3 de carga.	8,00	18,45	147,60

TOTAL MAQUINARIA	675,76	3,38
------------------	--------	-------------

MANO DE OBRA

h. Oficial de primera.	8,00	15,60	124,80
h. Peón ordinario.	2,40	15,13	36,31

TOTAL MANO DE OBRA	161,11	0,81
--------------------	--------	-------------

MATERIALES

TOTAL MATERIALES	0,00	0,00
------------------	------	-------------

OTRAS UNIDADES

TOTAL OTRAS UNIDADES	0,00	0,00
----------------------	------	-------------

SUMAN	4,18
COSTES INDIRECTOS Y VARIOS (6%)	0,25
PRECIO DE LA UNIDAD (Euros)	4,43

NÚMERO	49
CODIGO	D0601070102
RENDIMIENTO	1

NÚMERO	50
CODIGO	D0601070202
RENDIMIENTO	400

ud. Desmontaje de poste de media tensión, incluso centro de transformación aéreo existente y tramitación con la compañía suministradora, demolición de anclaje y retirada de todos los productos a punto intermedio en el entorno de la obra.

	Cantidad	Precio	Totales	Unitarios
<u>MAQUINARIA</u>				
h. Grúa autopropulsada de 20 ton de carga máxima.	2,00	33,72	67,44	
h. Retroexcavadora de 60 C.V. de potencia, equipada con martillo rompedor KRUPP HM-200. Incluso p.p. de transporte de maquinaria a lugar de empleo.	2,00	32,30	64,60	
h. Camión de 10 m3 de carga.	2,00	18,45	36,90	

TOTAL MAQUINARIA	168,94	168,94
------------------	--------	---------------

<u>MANO DE OBRA</u>				
h. Oficial de primera.	8,00	15,60	124,80	
h. Peón ordinario.	16,00	15,13	242,08	
h. Ingeniero Técnico Industrial colegiado.	64,00	18,47	1.182,08	

TOTAL MANO DE OBRA	1.548,96	1.548,96
--------------------	----------	-----------------

MATERIALES

TOTAL MATERIALES	0,00	0,00
------------------	------	-------------

OTRAS UNIDADES

TOTAL OTRAS UNIDADES	0,00	0,00
----------------------	------	-------------

SUMAN	1.717,90
COSTES INDIRECTOS Y VARIOS (6%)	103,07
PRECIO DE LA UNIDAD (Euros)	1.820,97

ml. Desmontaje de línea de baja tensión aérea, demolición de anclaje y retirada de todos los productos a punto intermedio en el entorno de la obra.

	Cantidad	Precio	Totales	Unitarios
<u>MAQUINARIA</u>				
h. Retroexcavadora de 60 C.V. de potencia, equipada con martillo rompedor KRUPP HM-200. Incluso p.p. de transporte de maquinaria a lugar de empleo.	8,00	32,30	258,40	
h. Camión de 10 m3 de carga.	8,00	18,45	147,60	

TOTAL MAQUINARIA	406,00	1,01
------------------	--------	-------------

<u>MANO DE OBRA</u>				
h. Oficial de primera.	8,00	15,60	124,80	
h. Peón ordinario.	16,00	15,13	242,08	

TOTAL MANO DE OBRA	366,88	0,92
--------------------	--------	-------------

MATERIALES

TOTAL MATERIALES	0,00	0,00
------------------	------	-------------

OTRAS UNIDADES

TOTAL OTRAS UNIDADES	0,00	0,00
----------------------	------	-------------

SUMAN	1,93
COSTES INDIRECTOS Y VARIOS (6%)	0,13
PRECIO DE LA UNIDAD (Euros)	2,06

NÚMERO	51
CODIGO	D0601080103
RENDIMIENTO	10

ud. Empalme de derivación en cables de 240 mm2 de sección, aislamiento de 18/30 KV, con clema de conexión de aluminio de 240 mm2., vulcanizado.

	Cantidad	Precio	Totales	Unitarios
--	----------	--------	---------	-----------

MAQUINARIA

TOTAL MAQUINARIA	0,00	0,00
------------------	------	------

MANO DE OBRA

h. Oficial de primera.	8,00	15,60	124,80
------------------------	------	-------	--------

TOTAL MANO DE OBRA	124,80	12,48
--------------------	--------	-------

MATERIALES

ud. Clema de conexión de cable de 240 mm2 de sección, de aluminio.	1,00	9,61	9,61
p.a. Encitado con cinta VULCAN en todo tipo de empalme.	1,00	2,02	2,02

TOTAL MATERIALES	11,63	11,63
------------------	-------	-------

OTRAS UNIDADES

TOTAL OTRAS UNIDADES	0,00	0,00
----------------------	------	------

SUMAN	24,11
COSTES INDIRECTOS Y VARIOS (6%)	1,45
PRECIO DE LA UNIDAD (Euros)	25,56

NÚMERO	52
CODIGO	D0601080104
RENDIMIENTO	1

ud. Corte de corriente en líneas de media tensión programado por la Compañía Sevillana de Electricidad en día festivo, para puesta en servicio de red subterránea de media tensión, incluso conexiones, terminales y material auxiliar necesario.

	Cantidad	Precio	Totales	Unitarios
--	----------	--------	---------	-----------

MAQUINARIA

TOTAL MAQUINARIA	0,00	0,00
------------------	------	------

MANO DE OBRA

h. Peón especialista.	32,00	15,17	485,44
h. Oficial de primera electricista.	16,00	16,11	257,76

TOTAL MANO DE OBRA	743,20	743,20
--------------------	--------	--------

MATERIALES

p.a. Material complementario.	1.000,00	0,59	590,00
-------------------------------	----------	------	--------

TOTAL MATERIALES	590,00	590,00
------------------	--------	--------

OTRAS UNIDADES

TOTAL OTRAS UNIDADES	0,00	0,00
----------------------	------	------

SUMAN	1.333,20
COSTES INDIRECTOS Y VARIOS (6%)	79,99
PRECIO DE LA UNIDAD (Euros)	1.413,19

NÚMERO	53
CODIGO	D0602022001
RENDIMIENTO	5

NÚMERO	54
CODIGO	D0602022002
RENDIMIENTO	8

ud. Punto de luz formado por columna de poliamida reforzada, modelo PRIMERA de 4.00 m de altura de ATP o similar, farol modelo PESCADOR-S de ATP o similar, con lampara LED4 Regulable 35W, 4000K. Totalmente terminada.

ud. Punto de luz PESCADOR S (suspendida) de ATP o similar, con LED4 Regulable 100W, 4000K, c, sobre columna de poliamida reforzada con fibra de vidrio de 8 m de altura tipo ATLAS de ATP o similar, con brazo modelo FK110-1.06 adosado de ATP o similar. Incluso transporte y colocación sobre cimentación. Totalmente instalado y probado.

	Cantidad	Precio	Totales	Unitarios
--	----------	--------	---------	-----------

	Cantidad	Precio	Totales	Unitarios
--	----------	--------	---------	-----------

MAQUINARIA

MAQUINARIA

<u>MAQUINARIA</u>				
TOTAL MAQUINARIA			0,00	0,00

h.	Camión con grúa capaz de realizar cargas de hasta 2.000 kg de peso.	8,00	14,61	116,88
TOTAL MAQUINARIA			116,88	14,61

MANO DE OBRA

MANO DE OBRA

h.	Oficial de primera electricista.	8,00	16,11	128,88
h.	Ayudante especialista.	8,00	15,17	121,36
TOTAL MANO DE OBRA			250,24	50,05

h.	Oficial de primera.	8,00	15,60	124,80
h.	Peón ordinario.	8,00	15,13	121,04
TOTAL MANO DE OBRA			245,84	30,73

MATERIALES

MATERIALES

ud.	Cartucho de 10 amperios de intensidad.	1,00	0,37	0,37
ml.	Conductor de 2x2.5 mm2 de sección, de cobre, de 1000 V de tensión nominal. Aislamiento termoestable.	6,00	0,40	2,40
ml.	Conductor de 1x6 mm2 de sección, de cobre, de 1000 V de tensión nominal. Aislamiento termoestable.	3,00	0,35	1,05
ud.	Columna de poliamida reforzada con fibra de vidrio, modelo PRIMERA, de 4.00 m de altura.	1,00	450,10	450,10
ud.	Luminaria modelo Pescador S de ATP o similar, color a elegir por la Dirección Facultativa, LED4 Regulable 35W, 4000K, puesta en obra.	1,00	433,98	433,98
TOTAL MATERIALES			887,90	887,90

ud.	Columna de poliamida reforzada con fibra de vidrio, doble aislamiento, de 8 m de altura, tipo ATLAS, incluso anclaje.	1,00	1.106,70	1.106,70
ud.	Brazo de acero inoxidable, tipo FK110-1.06, tratado con pintura de poliester polimerizada a alta temperatura.	1,00	284,75	284,75
ud.	Grapa de agarre de brazo con columna de poliamida reforzada.	1,00	14,88	14,88
ud.	Caja para alojamiento de cortacircuito en farola.	1,00	7,30	7,30
ud.	Cartucho de 10 amperios de intensidad.	1,00	0,37	0,37
ml.	Conductor de 2x2.5 mm2 de sección, de cobre, de 1000 V de tensión nominal. Aislamiento termoestable.	11,00	0,40	4,40
ml.	Conductor de 1x16 mm2 de sección, de cobre, de 1000 V de tensión nominal. Aislamiento termoestable.	3,00	0,87	2,61
ud.	Luminaria modelo Pescador S de ATP o similar, color a elegir por la Dirección Facultativa, LED4 Regulable 100W, 4000K, puesta en obra.	1,00	556,84	556,84
TOTAL MATERIALES			1.977,85	1.977,85

OTRAS UNIDADES

OTRAS UNIDADES

TOTAL OTRAS UNIDADES			0,00	0,00
-----------------------------	--	--	-------------	-------------

TOTAL OTRAS UNIDADES			0,00	0,00
-----------------------------	--	--	-------------	-------------

SUMAN	937,95
COSTES INDIRECTOS Y VARIOS (6%)	56,28
PRECIO DE LA UNIDAD (Euros)	994,23

SUMAN	2.023,19
COSTES INDIRECTOS Y VARIOS (6%)	121,39
PRECIO DE LA UNIDAD (Euros)	2.144,58

NÚMERO	55
CODIGO	D0602050101
RENDIMIENTO	4

NÚMERO	56
CODIGO	D0602050102
RENDIMIENTO	4

ud. Cuadro equipo de medida alumbrado público, hasta 15 KW, totalmente instalado.

ud. Cuadro equipo de medida alumbrado público, para más de 15 KW, totalmente instalado.

	Cantidad	Precio	Totales	Unitarios
--	----------	--------	---------	-----------

	Cantidad	Precio	Totales	Unitarios
--	----------	--------	---------	-----------

MAQUINARIA

MAQUINARIA

TOTAL MAQUINARIA			0,00	0,00
------------------	--	--	------	-------------

TOTAL MAQUINARIA			0,00	0,00
------------------	--	--	------	-------------

MANO DE OBRA

MANO DE OBRA

h. Oficial de primera.	8,00	15,60	124,80	
------------------------	------	-------	--------	--

h. Oficial de primera.	8,00	15,60	124,80	
------------------------	------	-------	--------	--

TOTAL MANO DE OBRA			124,80	31,20
--------------------	--	--	--------	--------------

TOTAL MANO DE OBRA			124,80	31,20
--------------------	--	--	--------	--------------

MATERIALES

MATERIALES

ud. Cortacircuito de alto poder de ruptura, de 80 Amperios, con base.	3,00	3,81	11,43	
ud. Contador de energía activa, de doble tarifa, de 5 amperios de intensidad.	1,00	317,50	317,50	
ud. Reloj de cuarzo conmutador.	1,00	78,67	78,67	
ud. Módulo de contador, doble aislamiento, de 630x540 mm de dimensiones.	1,00	67,43	67,43	

ud. Cortacircuito de alto poder de ruptura, de 80 Amperios, con base.	3,00	3,81	11,43	
ud. Contador de energía activa, de doble tarifa, de 5 amperios de intensidad.	1,00	317,50	317,50	
ud. Contador de energía reactiva de 5 amperios de intensidad.	1,00	239,54	239,54	
ud. Reloj de cuarzo conmutador.	1,00	78,67	78,67	
ud. Módulo de contador, doble aislamiento, de 580x700x240 mm de dimensiones.	1,00	86,26	86,26	

TOTAL MATERIALES			475,03	475,03
------------------	--	--	--------	---------------

TOTAL MATERIALES			733,40	733,40
------------------	--	--	--------	---------------

OTRAS UNIDADES

OTRAS UNIDADES

TOTAL OTRAS UNIDADES			0,00	0,00
----------------------	--	--	------	-------------

TOTAL OTRAS UNIDADES			0,00	0,00
----------------------	--	--	------	-------------

SUMAN	506,23
COSTES INDIRECTOS Y VARIOS (6%)	30,37
PRECIO DE LA UNIDAD (Euros)	536,60

SUMAN	764,60
COSTES INDIRECTOS Y VARIOS (6%)	45,88
PRECIO DE LA UNIDAD (Euros)	810,48

NÚMERO	57
CODIGO	D0602060301
RENDIMIENTO	1

NÚMERO	58
CODIGO	D0602060310
RENDIMIENTO	1

ud. Cuadro de mando, proteccion y maniobra para alumbrado público, hasta 15 KW, 4 circuitos de salida, totalmente instalado y probado.

ud. Cuadro de mando, proteccion y maniobra para alumbrado público, hasta 40 KW, 8 circuitos de salida, totalmente instalado y probado.

	Cantidad	Precio	Totales	Unitarios
--	----------	--------	---------	-----------

	Cantidad	Precio	Totales	Unitarios
--	----------	--------	---------	-----------

MAQUINARIA

MAQUINARIA

TOTAL MAQUINARIA	0,00	0,00		
------------------	------	------	--	--

TOTAL MAQUINARIA	0,00	0,00		
------------------	------	------	--	--

MANO DE OBRA

h. Oficial de primera electricista.	8,00	16,11	128,88	
h. Ayudante especialista.	8,00	15,17	121,36	

MANO DE OBRA

h. Oficial de primera electricista.	8,00	16,11	128,88	
h. Ayudante especialista.	8,00	15,17	121,36	

TOTAL MANO DE OBRA	250,24	250,24		
--------------------	--------	--------	--	--

TOTAL MANO DE OBRA	250,24	500,48		
--------------------	--------	--------	--	--

MATERIALES

ud. Envoltente metalica IP-65 de 100x80x30 cm de dimensiones, con reserva de espacio del 30%, incluso embarrado y accesorios necesarios para el completo montaje de los automatismos previstos, totalmente instalada.	1,00	166,56	166,56	
ud. Interruptor automatico magnetotérmico tipo IV de 40 A, curva C, con poder de corte en cortocircuito de 10 KA.	1,00	34,77	34,77	
ud. Contactor III de 100 Amperios.	1,00	117,09	117,09	
ud. Contactor II de 20 Amperios.	1,00	17,39	17,39	
ud. Célula fotoeléctrica	1,00	28,10	28,10	
ud. Programador astronómico tipo URBILUX.	1,00	708,51	708,51	
ud. Mando manual.	1,00	11,24	11,24	
ud. Interruptor diferencial IV de 25 Amperios de intensidad nominal y 300 mA. de sensibilidad.	4,00	59,38	237,52	
ud. Interruptor automático magnetotérmico tipo IV de 16 Amperios, curva C, con poder de corte en cortocircuito de 10 KA.	4,00	27,24	108,96	
ud. Interruptor automatico magnetotérmico unipolar de 10 A, curva C, con poder de corte en cortocircuito de 10 KA.	2,00	6,01	12,02	
ml. Tubería de acero galvanizado, de 3" de diámetro, con p.p. de tornillería.	1,50	4,08	6,12	
ud. Borna para cable de 35 mm2 de sección, de Aluminio.	3,00	3,83	11,49	
p.a. Pequeño material para cuadros electricos.	1,00	39,34	39,34	

MATERIALES

ud. Envoltente metalica IP-65 de 100x80x30 cm de dimensiones, con reserva de espacio del 30%, incluso embarrado y accesorios necesarios para el completo montaje de los automatismos previstos, totalmente instalada.	1,00	166,56	166,56	
ud. Interruptor automatico magnetotérmico tipo IV de 63 A, curva C, con poder de corte en cortocircuito de 10 KA.	1,00	61,57	61,57	
ud. Contactor III de 100 Amperios.	1,00	117,09	117,09	
ud. Contactor II de 20 Amperios.	1,00	17,39	17,39	
ud. Célula fotoeléctrica	1,00	28,10	28,10	
ud. Programador astronómico tipo URBILUX.	1,00	708,51	708,51	
ud. Mando manual.	1,00	11,24	11,24	
ud. Interruptor diferencial IV de 25 Amperios de intensidad nominal y 300 mA. de sensibilidad.	8,00	59,38	475,04	
ud. Interruptor automático magnetotérmico tipo IV de 16 Amperios, curva C, con poder de corte en cortocircuito de 10 KA.	8,00	27,24	217,92	
ud. Interruptor automatico magnetotérmico unipolar de 10 A, curva C, con poder de corte en cortocircuito de 10 KA.	2,00	6,01	12,02	
ml. Tubería de acero galvanizado, de 3" de diámetro, con p.p. de tornillería.	1,50	4,08	6,12	
p.a. Pequeño material para cuadros electricos.	1,00	39,34	39,34	

TOTAL MATERIALES	1.499,11	1.499,11		
------------------	----------	----------	--	--

TOTAL MATERIALES	1.860,90	1.860,90		
------------------	----------	----------	--	--

OTRAS UNIDADES

OTRAS UNIDADES

ud. Toma de tierra compuesta de pica de acero cobre de 14 mm de diametro y 2 metros de longitud enterrada en posicion vertical, con grapas y conductor de 35 mm2. Totalmente instalada.	1,00	17,91	17,91	
---	------	-------	-------	--

TOTAL OTRAS UNIDADES	0,00	0,00		
----------------------	------	------	--	--

TOTAL OTRAS UNIDADES	17,91	17,91		
----------------------	-------	-------	--	--

SUMAN	1.749,35
COSTES INDIRECTOS Y VARIOS (6%)	104,96
PRECIO DE LA UNIDAD (Euros)	1.854,31

SUMAN	2.379,29
COSTES INDIRECTOS Y VARIOS (6%)	142,76
PRECIO DE LA UNIDAD (Euros)	2.522,05

NÚMERO	59
CODIGO	D0603010614
RENDIMIENTO	1

NÚMERO	60
CODIGO	D0607000302
RENDIMIENTO	16

ud. Centro de transformacion prefabricado de 6.08 x2.38 m, con dos transformadores de 630 kVA, conteniendo en su interior dos celdas de línea, dos de protección y dos cuadros de B.T., instalado conforme a la normativa de Sevillana, incluso transformadores de intensidad, cerradura homologada, alfombrilla aislante, banqueta de maniobras, placas reglamentarias, redes de tierra separadas y limpieza del centro. Totalmente instalado y en funcionamiento,

ud. Difusor emergente rosca hembra de 1/2" de diámetro, con altura de elevación de 10 cm, tobera de círculo completo con sector de riego ajustable, muelle de acero inoxidable, alcance de 2-4.5 m. y presión de trabajo de 1-2 bar, caudal de 0,02-0,84 m3/h, montado con conexion flexible, incluido pequeño material, totalmente montado.

	Cantidad	Precio	Totales	Unitarios
--	----------	--------	---------	-----------

	Cantidad	Precio	Totales	Unitarios
--	----------	--------	---------	-----------

MAQUINARIA

MAQUINARIA

h. Camión con grúa capaz de realizar cargas de hasta 2,000 kg de peso.	8,00	14,61	116,88	
--	------	-------	--------	--

TOTAL MAQUINARIA	0,00		0,00	
------------------	------	--	------	--

TOTAL MAQUINARIA	116,88		116,88	
------------------	--------	--	--------	--

MANO DE OBRA

MANO DE OBRA

h. Oficial de primera.	24,00	15,60	374,40	
h. Oficial de segunda.	24,00	15,38	369,12	

h. Oficial de primera.	8,00	15,60	124,80	
------------------------	------	-------	--------	--

TOTAL MANO DE OBRA	124,80		7,80	
--------------------	--------	--	------	--

TOTAL MANO DE OBRA	743,52		743,52	
--------------------	--------	--	--------	--

MATERIALES

MATERIALES

p.a. Pequeño material.	10,00	1,77	17,70	
ud. Centro de transf. prefabricado 2x630 KVA	1,00	31.813,80	31.813,80	

ud. Difusor emergente rosca hembra de 1/2" de diámetro, con altura de elevación de 10 cm, tobera de círculo completo con sector de riego ajustable, muelle de acero inoxidable, alcance de 2-4.5 m. y presión de trabajo de 1-2 bar, caudal de 0,02-0,84 m3/h.	1,00	4,62	4,62	
ud. Collarín de polipropileno, en tubería de 32 mm de diámetro y toma de 1/2", con tornillos de acero galvanizado, junta tórica de estanqueidad incorporada, y 10 atm de presión.	1,00	2,30	2,30	
ud. Codo de plástico estriado/roscado de 1/2" de diámetro, macho.	2,00	0,28	0,56	
ml. Tubería de polietileno de baja densidad resistente a la rotura, de 12,5 mm de diámetro, y 5.5 bar de presión.	0,50	0,56	0,28	
p.a. Pequeño material.	0,50	1,77	0,89	

TOTAL MATERIALES	8,65		8,65	
------------------	------	--	------	--

TOTAL MATERIALES	31.831,50		31.831,50	
------------------	-----------	--	-----------	--

OTRAS UNIDADES

OTRAS UNIDADES

TOTAL OTRAS UNIDADES	0,00		0,00	
----------------------	------	--	------	--

TOTAL OTRAS UNIDADES	0,00		0,00	
----------------------	------	--	------	--

SUMAN	32.691,90
COSTES INDIRECTOS Y VARIOS (6%)	1.961,51
PRECIO DE LA UNIDAD (Euros)	34.653,41

SUMAN	16,45
COSTES INDIRECTOS Y VARIOS (6%)	1,00
PRECIO DE LA UNIDAD (Euros)	17,44

NÚMERO	61
CODIGO	D0607000501
RENDIMIENTO	160

NÚMERO	62
CODIGO	D0607000601
RENDIMIENTO	1

ud. Gotero autocompensante para montar en tubería de polietileno. Proporciona un caudal de 4 u 8 l/h, incluso punge de acople a tubería de polietileno, microtubo de PVC flexible, totalmente instalado.

ud. Arqueta prefabricada de polietileno de alta densidad rectangular, con tapa, dimensiones de 55 x 38 x 30 cm, aperturas realizadas para la instalación de las tuberías y posibilidad de abrir pasos suplementarios, con aperturas ya realizadas, totalmente instalada.

	Cantidad	Precio	Totales	Unitarios
--	----------	--------	---------	-----------

MAQUINARIA

TOTAL MAQUINARIA	0,00	0,00
------------------	------	-------------

MANO DE OBRA

h. Peón ordinario.	8,00	15,13	121,04
--------------------	------	-------	--------

TOTAL MANO DE OBRA	121,04	0,76
--------------------	--------	-------------

MATERIALES

ud. Gotero autocompensante, para montar en tubería de polietileno. Proporciona un caudal de 8 l/h.	1,00	0,28	0,28
p.a. Pequeño material.	0,05	1,77	0,09

TOTAL MATERIALES	0,37	0,37
------------------	------	-------------

OTRAS UNIDADES

TOTAL OTRAS UNIDADES	0,00	0,00
----------------------	------	-------------

SUMAN	1,13
COSTES INDIRECTOS Y VARIOS (6%)	0,07
PRECIO DE LA UNIDAD (Euros)	1,20

	Cantidad	Precio	Totales	Unitarios
--	----------	--------	---------	-----------

MAQUINARIA

TOTAL MAQUINARIA	0,00	0,00
------------------	------	-------------

MANO DE OBRA

h. Oficial de primera.	1,00	15,60	15,60
------------------------	------	-------	-------

TOTAL MANO DE OBRA	15,60	15,60
--------------------	-------	--------------

MATERIALES

ud. Arqueta prefabricada de polietileno de alta densidad rectangular, con tapa, dimensiones de 55 x 38 x 30 cm, aperturas realizadas para la instalación de las tuberías y posibilidad de abrir pasos suplementarios. Incluso p.p. de transporte a pie de obra.	1,00	30,23	30,23
---	------	-------	-------

TOTAL MATERIALES	30,23	30,23
------------------	-------	--------------

OTRAS UNIDADES

TOTAL OTRAS UNIDADES	0,00	0,00
----------------------	------	-------------

SUMAN	45,83
COSTES INDIRECTOS Y VARIOS (6%)	2,75
PRECIO DE LA UNIDAD (Euros)	48,58

NÚMERO	63
CODIGO	D0607000605
RENDIMIENTO	1

NÚMERO	64
CODIGO	D0607000606
RENDIMIENTO	32

ud. Arqueta prefabricada de polietileno de alta densidad redonda, con tapa, dimensiones de Ø24 x 26 cm, aperturas realizadas para la instalacion de las tuberías y posibilidad de abrir pasos suplementarios, con aperturas ya realizadas, totalmente instalada.

ud. Filtro de malla de 120 MESH de 3/4" de plastico reforzado con fibra de vidrio, montada en tubería de polietileno de 25 mm., totalmente instalada y probada.

	Cantidad	Precio	Totales	Unitarios
--	----------	--------	---------	-----------

	Cantidad	Precio	Totales	Unitarios
--	----------	--------	---------	-----------

MAQUINARIA

MAQUINARIA

TOTAL MAQUINARIA			0,00	0,00
------------------	--	--	------	------

TOTAL MAQUINARIA			0,00	0,00
------------------	--	--	------	------

MANO DE OBRA

MANO DE OBRA

h. Oficial de primera.	1,00	15,60	15,60	
------------------------	------	-------	-------	--

h. Oficial de segunda.	8,00	15,38	123,04	
h. Peón ordinario.	8,00	15,13	121,04	

TOTAL MANO DE OBRA			15,60	15,60
--------------------	--	--	-------	-------

TOTAL MANO DE OBRA			244,08	7,63
--------------------	--	--	--------	------

MATERIALES

MATERIALES

ud. Arqueta prefabricada de polietileno de alta densidad redonda, con tapa, dimensiones de Ø24 x 26 cm, aperturas realizadas para la instalacion de las tuberías y posibilidad de abrir pasos suplementarios. Incluso p.p. de transporte a pie de obra.	1,00	5,07	5,07	
---	------	------	------	--

ud. Filtro de malla de 120 MESH de 3/4" de plástico reforzado con fibra de vidrio.	1,00	14,87	14,87	
ud. Enlace rosca macho de 25 mm de diámetro, para tuberías de polietileno.	2,00	0,91	1,82	

TOTAL MATERIALES			5,07	5,07
------------------	--	--	------	------

TOTAL MATERIALES			16,69	16,69
------------------	--	--	-------	-------

OTRAS UNIDADES

OTRAS UNIDADES

TOTAL OTRAS UNIDADES			0,00	0,00
----------------------	--	--	------	------

TOTAL OTRAS UNIDADES			0,00	0,00
----------------------	--	--	------	------

SUMAN	20,67
COSTES INDIRECTOS Y VARIOS (6%)	1,24
PRECIO DE LA UNIDAD (Euros)	21,91

SUMAN	24,32
COSTES INDIRECTOS Y VARIOS (6%)	1,46
PRECIO DE LA UNIDAD (Euros)	25,78

NÚMERO	65
CODIGO	D0607000607
RENDIMIENTO	32

NÚMERO	66
CODIGO	D1002010301
RENDIMIENTO	4.000

ud. Regulador de presión 3/4" de plástico reforzado con fibra de vidrio, que mantiene constante la presión de salida a 1,40 kg/cm2 y caudal máximo de 4 m3/h., montada en tubería de polietileno de 25 mm., totalmente instalado y probado.

ml. Línea discontinua M-1.3, de 10 cm de ancho en pintura acrílica en color blanco reflectante, en tramos de 2 m pintados y 5.5 m sin pintar, mediante marcadora autopropulsada, incluyendo limpieza, premarcaje y balizamiento, totalmente terminada (para separación de carriles en el mismo sentido en vías con VM <= 60 km/h).

	Cantidad	Precio	Totales	Unitarios
--	----------	--------	---------	-----------

	Cantidad	Precio	Totales	Unitarios
--	----------	--------	---------	-----------

MAQUINARIA

MAQUINARIA

TOTAL MAQUINARIA			0,00	0,00
------------------	--	--	------	------

h. Equipo completo de pintura viaria lineal formado por barredora autopropulsada, marcadora autopropulsada para premarcaje y pintura, pequeño camión de soporte y material de balizamiento.

8,00	16,86	134,88	
------	-------	--------	--

MANO DE OBRA

h. Oficial de segunda.	8,00	15,38	123,04	
h. Peón ordinario.	8,00	15,13	121,04	

MANO DE OBRA

h. Oficial de primera.	8,00	15,60	124,80	
h. Peón ordinario.	24,00	15,13	363,12	

TOTAL MANO DE OBRA			244,08	7,63
--------------------	--	--	--------	------

TOTAL MAQUINARIA			134,88	0,03
------------------	--	--	--------	------

MATERIALES

ud. Regulador de presión 3/4" de plástico reforzado con fibra de vidrio, que mantiene constante la presión de salida a 1,40 kg/cm2 y caudal máximo de 4 m3/h.	1,00	11,06	11,06	
ud. Enlace rosca macho de 25 mm de diámetro, para tuberías de polietileno.	2,00	0,91	1,82	

MATERIALES

kg. Pintura acrílica en color blanco para pavimentos rígidos.	0,02	1,93	0,04	
kg. Esferas de vidrio para convertir la pintura en reflectante.	0,01	1,38	0,02	

TOTAL MATERIALES			12,88	12,88
------------------	--	--	-------	-------

TOTAL MANO DE OBRA			487,92	0,12
--------------------	--	--	--------	------

OTRAS UNIDADES

OTRAS UNIDADES

TOTAL OTRAS UNIDADES			0,00	0,00
----------------------	--	--	------	------

TOTAL MATERIALES			0,06	0,06
------------------	--	--	------	------

TOTAL OTRAS UNIDADES			0,00	0,00
----------------------	--	--	------	------

SUMAN	20,51
COSTES INDIRECTOS Y VARIOS (6%)	1,23
PRECIO DE LA UNIDAD (Euros)	21,74

SUMAN	0,21
COSTES INDIRECTOS Y VARIOS (6%)	0,01
PRECIO DE LA UNIDAD (Euros)	0,22

NÚMERO	67
CODIGO	D1002040101
RENDIMIENTO	125

ml. Línea transversal continua M-4.1, de 40 cm de ancho en pintura acrílica en color blanco reflectante, mediante compresor y pistola, incluyendo limpieza, premarcaje, plantilla/encintado y balizamiento, totalmente terminada (para línea de detención).

	Cantidad	Precio	Totales	Unitarios
--	----------	--------	---------	-----------

MAQUINARIA

h. Equipo completo de pintura viaria superficial formado por compresor, pistola de pintura y material de balizamiento.	8,00	11,24	89,92	
--	------	-------	-------	--

TOTAL MAQUINARIA			89,92	0,72
------------------	--	--	-------	------

MANO DE OBRA

h. Oficial de primera.	8,00	15,60	124,80	
h. Peón ordinario.	16,00	15,13	242,08	

TOTAL MANO DE OBRA			366,88	2,94
--------------------	--	--	--------	------

MATERIALES

kg. Pintura acrílica en color blanco para pavimentos rígidos.	0,29	1,93	0,56	
kg. Esferas de vidrio para convertir la pintura en reflectante.	0,20	1,38	0,28	

TOTAL MATERIALES			0,84	0,84
------------------	--	--	------	------

OTRAS UNIDADES

TOTAL OTRAS UNIDADES			0,00	0,00
----------------------	--	--	------	------

SUMAN	4,49
COSTES INDIRECTOS Y VARIOS (6%)	0,28
PRECIO DE LA UNIDAD (Euros)	4,77

NÚMERO	68
CODIGO	D1002040201
RENDIMIENTO	125

ml. Línea transversal discontinua M-4.2, de 40 cm de ancho en pintura acrílica en color blanco reflectante, en tramos de 0.8 m pintados y 12 m sin pintar, mediante compresor y pistola, incluyendo limpieza, premarcaje, plantilla/encintado y balizamiento, totalmente terminada (para línea de ceda el paso).

	Cantidad	Precio	Totales	Unitarios
--	----------	--------	---------	-----------

MAQUINARIA

h. Equipo completo de pintura viaria lineal formado por barredora autopropulsada, marcadora autopropulsada para premarcaje y pintura, pequeño camión de soporte y material de balizamiento.	8,00	16,86	134,88	
---	------	-------	--------	--

TOTAL MAQUINARIA			134,88	1,08
------------------	--	--	--------	------

MANO DE OBRA

h. Oficial de primera.	8,00	15,60	124,80	
h. Peón ordinario.	16,00	15,13	242,08	

TOTAL MANO DE OBRA			366,88	2,94
--------------------	--	--	--------	------

MATERIALES

kg. Pintura acrílica en color blanco para pavimentos rígidos.	0,19	1,93	0,37	
kg. Esferas de vidrio para convertir la pintura en reflectante.	0,14	1,38	0,19	

TOTAL MATERIALES			0,56	0,56
------------------	--	--	------	------

OTRAS UNIDADES

TOTAL OTRAS UNIDADES			0,00	0,00
----------------------	--	--	------	------

SUMAN	4,57
COSTES INDIRECTOS Y VARIOS (6%)	0,28
PRECIO DE LA UNIDAD (Euros)	4,85

NÚMERO	69
CODIGO	D1002050101
RENDIMIENTO	80

m2. Superficie realmente pintada de marcas viales en flechas, inscripciones, símbolos y leyendas, en pintura acrílica en color blanco reflectante, mediante compresor y pistola, incluyendo limpieza, premarcaje, plantilla/encintado y balizamiento, totalmente terminada.

	Cantidad	Precio	Totales	Unitarios
--	----------	--------	---------	-----------

MAQUINARIA

h. Equipo completo de pintura viaria superficial formado por compresor, pistola de pintura y material de balizamiento.	8,00	11,24	89,92	
--	------	-------	-------	--

TOTAL MAQUINARIA			89,92	1,12
------------------	--	--	-------	------

MANO DE OBRA

h. Oficial de primera.	8,00	15,60	124,80	
h. Peón ordinario.	16,00	15,13	242,08	

TOTAL MANO DE OBRA			366,88	4,59
--------------------	--	--	--------	------

MATERIALES

kg. Pintura acrílica en color blanco para pavimentos rígidos.	0,72	1,93	1,39	
kg. Esferas de vidrio para convertir la pintura en reflectante.	0,51	1,38	0,70	

TOTAL MATERIALES			2,09	2,09
------------------	--	--	------	------

OTRAS UNIDADES

TOTAL OTRAS UNIDADES			0,00	0,00
----------------------	--	--	------	------

SUMAN	7,80
COSTES INDIRECTOS Y VARIOS (6%)	0,47
PRECIO DE LA UNIDAD (Euros)	8,27

NÚMERO	70
CODIGO	D1002070101
RENDIMIENTO	125

m2. Superficie realmente pintada de marcas viales en pasos de peatones, cebreados e isletas, en pintura acrílica en color blanco reflectante, mediante compresor y pistola, incluyendo limpieza, premarcaje, plantilla/encintado y balizamiento, totalmente terminada.

	Cantidad	Precio	Totales	Unitarios
--	----------	--------	---------	-----------

MAQUINARIA

h. Equipo completo de pintura viaria superficial formado por compresor, pistola de pintura y material de balizamiento.	8,00	11,24	89,92	
--	------	-------	-------	--

TOTAL MAQUINARIA			89,92	0,72
------------------	--	--	-------	------

MANO DE OBRA

h. Oficial de primera.	8,00	15,60	124,80	
h. Peón ordinario.	16,00	15,13	242,08	

TOTAL MANO DE OBRA			366,88	2,94
--------------------	--	--	--------	------

MATERIALES

kg. Pintura acrílica en color blanco para pavimentos rígidos.	0,72	1,93	1,39	
kg. Esferas de vidrio para convertir la pintura en reflectante.	0,51	1,38	0,70	

TOTAL MATERIALES			2,09	2,09
------------------	--	--	------	------

OTRAS UNIDADES

TOTAL OTRAS UNIDADES			0,00	0,00
----------------------	--	--	------	------

SUMAN	5,75
COSTES INDIRECTOS Y VARIOS (6%)	0,35
PRECIO DE LA UNIDAD (Euros)	6,10

NÚMERO	71
CODIGO	D1002070203
RENDIMIENTO	500

NÚMERO	72
CODIGO	D1102000502
RENDIMIENTO	125

ml. Línea M-7.3, de 10 cm de ancho en pintura termoplastica en frío de dos componentes de larga duración en color blanco reflectante, 60% continua 40% discontinua, según medición completa transversal y longitudinal, mediante extendido manual con llana, incluyendo limpieza, premarcaje, encintado y balizamiento, totalmente terminada (para delimitación de zonas de estacionamiento en línea).

ud. Suministro y plantación de Callistemon citrinus arbustivo, en contenedor-17, incluyendo apertura de hoyo de 0.3x0.3x0.3 m por medios mecanicos con aportación de tierra preparada y abono, primer riego, p.p de reposición de marras en periodo de garantía y conservación y mantenimiento hasta entrega de obra, totalmente terminado.

	Cantidad	Precio	Totales	Unitarios
--	----------	--------	---------	-----------

	Cantidad	Precio	Totales	Unitarios
--	----------	--------	---------	-----------

MAQUINARIA

MAQUINARIA

h. Camión de 7 m3 de carga.	2,00	16,04	32,08	
-----------------------------	------	-------	-------	--

TOTAL MAQUINARIA	0,00		0,00	
------------------	------	--	------	--

TOTAL MAQUINARIA	32,08		0,26	
------------------	-------	--	------	--

MANO DE OBRA

MANO DE OBRA

h. Oficial de primera.	8,00	15,60	124,80	
h. Peón ordinario.	24,00	15,13	363,12	

h. Oficial de primera jardinero.	8,00	16,11	128,88	
h. Peón especialista.	16,00	15,17	242,72	

TOTAL MANO DE OBRA	487,92		0,98	
--------------------	--------	--	------	--

TOTAL MANO DE OBRA	371,60		2,97	
--------------------	--------	--	------	--

MATERIALES

MATERIALES

kg. Pintura termopl stica en frío de dos componentes de larga duración en color blanco.	0,15	2,26	0,34	
kg. Esferas de vidrio para convertir la pintura en reflectante.	0,03	1,38	0,04	
h. Pequeño material	0,05	1,12	0,05	

ud. Callistemon rigidus arbustivo, en contenedor-17, puesto en obra, incluso reposición de marras dentro del período de garantía de la obra.	1,00	3,83	3,83	
--	------	------	------	--

TOTAL MATERIALES	0,44		0,44	
------------------	------	--	------	--

TOTAL MATERIALES	3,83		3,83	
------------------	------	--	------	--

OTRAS UNIDADES

OTRAS UNIDADES

ud. Hoyo de 0.3x0.3x0.3 m para plantación, incluido aportación de tierra preparada (40% tierra vegetal, 30% estiércol hecho y 30% arena relleno) y abono 15-15-15 NPK, realizado por medios manuales, totalmente terminado.	1,00	0,98	0,98	
ud. Conservación y mantenimiento mensual de unidad de jardinería de mediano porte.	2,00	0,32	0,64	

TOTAL OTRAS UNIDADES	0,00		0,00	
----------------------	------	--	------	--

TOTAL OTRAS UNIDADES	1,62		1,62	
----------------------	------	--	------	--

SUMAN	1,41
COSTES INDIRECTOS Y VARIOS (6%)	0,08
PRECIO DE LA UNIDAD (Euros)	1,49

SUMAN	8,68
COSTES INDIRECTOS Y VARIOS (6%)	0,52
PRECIO DE LA UNIDAD (Euros)	9,20

NÚMERO	73
CODIGO	D1102000804
RENDIMIENTO	125

ud. Suministro y plantación de Cassia alata, en contenedor-20, incluyendo apertura de hoyo de 0.3x0.3x0.3 m por medios manuales con aportación de tierra preparada y abono, primer riego, p.p de reposición de mallas en período de garantía y conservación y mantenimiento hasta entrega de obra, totalmente terminado.

	Cantidad	Precio	Totales	Unitarios
MAQUINARIA				
h. Camión de 7 m3 de carga.	2,00	16,04	32,08	

TOTAL MAQUINARIA	32,08	0,26
------------------	-------	-------------

MANO DE OBRA

h. Oficial de primera jardinero.	8,00	16,11	128,88
h. Peón especialista.	16,00	15,17	242,72

TOTAL MANO DE OBRA	371,60	2,97
--------------------	--------	-------------

MATERIALES

ud. Cassia alata, en contenedor, puesto en obra, incluso reposición de mallas dentro del período de garantía de la obra.	1,00	4,79	4,79
--	------	------	------

TOTAL MATERIALES	4,79	4,79
------------------	------	-------------

OTRAS UNIDADES

ud. Hoyo de 0.3x0.3x0.3 m para plantación, incluido aportación de tierra preparada (40% tierra vegetal, 30% estiércol hecho y 30% arena relleno) y abono 15-15-15 NPK, realizado por medios manuales, totalmente terminado.	1,00	0,98	0,98
ud. Conservación y mantenimiento mensual de unidad de jardinería de mediano porte.	2,00	0,32	0,64

TOTAL OTRAS UNIDADES	1,62	1,62
----------------------	------	-------------

SUMAN	9,64
COSTES INDIRECTOS Y VARIOS (6%)	0,58
PRECIO DE LA UNIDAD (Euros)	10,22

NÚMERO	74
CODIGO	D1102001501
RENDIMIENTO	125

ud. Suministro y plantación de Gynerium argenteum, en contenedor de 17 cm, incluyendo apertura de hoyo de 0.3x0.3x0.3 m por medios manuales con aportación de tierra preparada y abono, primer riego, p.p de reposición de mallas en período de garantía y conservación y mantenimiento hasta entrega de obra, totalmente terminado.

	Cantidad	Precio	Totales	Unitarios
MAQUINARIA				
h. Camión de 7 m3 de carga.	2,00	16,04	32,08	

TOTAL MAQUINARIA	32,08	0,26
------------------	-------	-------------

MANO DE OBRA

h. Oficial de primera jardinero.	8,00	16,11	128,88
h. Peón especialista.	16,00	15,17	242,72

TOTAL MANO DE OBRA	371,60	2,97
--------------------	--------	-------------

MATERIALES

ud. Gynerium argenteum, en contenedor de 17 cm, puesto en obra, incluso reposición de mallas dentro del período de garantía de la obra.	1,00	2,92	2,92
---	------	------	------

TOTAL MATERIALES	2,92	2,92
------------------	------	-------------

OTRAS UNIDADES

ud. Hoyo de 0.3x0.3x0.3 m para plantación, incluido aportación de tierra preparada (40% tierra vegetal, 30% estiércol hecho y 30% arena relleno) y abono 15-15-15 NPK, realizado por medios manuales, totalmente terminado.	1,00	0,98	0,98
ud. Conservación y mantenimiento mensual de unidad de jardinería de mediano porte.	2,00	0,32	0,64

TOTAL OTRAS UNIDADES	1,62	1,62
----------------------	------	-------------

SUMAN	7,77
COSTES INDIRECTOS Y VARIOS (6%)	0,47
PRECIO DE LA UNIDAD (Euros)	8,24

NÚMERO	75
CODIGO	D1102001802
RENDIMIENTO	320

ud. Suministro y plantación de Lantana sellowiana (flor amarilla), en contenedor-11, incluyendo apertura de hoyo de 0.3x0.3x0.3 m por medios manuales con aportación de tierra preparada y abono, primer riego, p.p de reposición de mallas en período de garantía y conservación y mantenimiento hasta entrega de obra, totalmente terminado.

	Cantidad	Precio	Totales	Unitarios
MAQUINARIA				
h. Camión de 7 m3 de carga.	1,92	16,04	30,80	

TOTAL MAQUINARIA	30,80	0,10
------------------	-------	-------------

MANO DE OBRA

h. Oficial de primera jardinero.	8,00	16,11	128,88
h. Peón especialista.	16,00	15,17	242,72

TOTAL MANO DE OBRA	371,60	1,16
--------------------	--------	-------------

MATERIALES

ud. Lantana sellowiana (flor amarilla), en contenedor-11, puesto en obra, incluso reposición de mallas dentro del período de garantía de la obra.	1,00	0,56	0,56
---	------	------	------

TOTAL MATERIALES	0,56	0,56
------------------	------	-------------

OTRAS UNIDADES

ud. Conservación y mantenimiento mensual de unidad de jardinería de pequeño porte.	2,00	0,16	0,32
--	------	------	------

TOTAL OTRAS UNIDADES	0,32	0,32
----------------------	------	-------------

SUMAN	2,14
COSTES INDIRECTOS Y VARIOS (6%)	0,13
PRECIO DE LA UNIDAD (Euros)	2,27

NÚMERO	76
CODIGO	D1102002202
RENDIMIENTO	320

ud. Suministro y plantación de Nerium oleander, en contenedor-17, 40-60 cm. de altura, incluyendo apertura de hoyo de 0.3x0.3x0.3 m por medios manuales con aportación de tierra preparada y abono, primer riego, p.p de reposición de mallas en período de garantía y conservación y mantenimiento hasta entrega de obra, totalmente terminado.

	Cantidad	Precio	Totales	Unitarios
MAQUINARIA				
h. Camión de 7 m3 de carga.	5,12	16,04	82,12	

TOTAL MAQUINARIA	82,12	0,26
------------------	-------	-------------

MANO DE OBRA

h. Oficial de primera jardinero.	8,00	16,11	128,88
h. Peón especialista.	16,00	15,17	242,72

TOTAL MANO DE OBRA	371,60	1,16
--------------------	--------	-------------

MATERIALES

ud. Nerium oleander, 40-60 cm., en contenedor-17, puesto en obra, incluso reposición de mallas dentro del período de garantía de la obra.	1,00	1,68	1,68
---	------	------	------

TOTAL MATERIALES	1,68	1,68
------------------	------	-------------

OTRAS UNIDADES

ud. Hoyo de 0.3x0.3x0.3 m para plantación, incluido aportación de tierra preparada (40% tierra vegetal, 30% estiércol hecho y 30% arena relleno) y abono 15-15-15 NPK, realizado por medios manuales, totalmente terminado.	1,00	0,98	0,98
ud. Conservación y mantenimiento mensual de unidad de jardinería de mediano porte.	2,00	0,32	0,64

TOTAL OTRAS UNIDADES	1,62	1,62
----------------------	------	-------------

SUMAN	4,72
COSTES INDIRECTOS Y VARIOS (6%)	0,28
PRECIO DE LA UNIDAD (Euros)	5,00

NÚMERO	77
CODIGO	D1102002401
RENDIMIENTO	125

ud. Suministro y plantación de Phormium tenax ahijado de 1 m de altura, en contenedor-17, incluyendo apertura de hoyo de 0.3x0.3x0.3 m por medios manuales con aportación de tierra preparada y abono, primer riego, p.p de reposición de mallas en período de garantía y conservación y mantenimiento hasta entrega de obra, totalmente terminado.

	Cantidad	Precio	Totales	Unitarios
MAQUINARIA				
h. Camión de 7 m3 de carga.	2,00	16,04	32,08	

TOTAL MAQUINARIA	32,08	0,26
------------------	-------	-------------

MANO DE OBRA

h. Oficial de primera jardinero.	8,00	16,11	128,88
h. Peón especialista.	16,00	15,17	242,72

TOTAL MANO DE OBRA	371,60	2,97
--------------------	--------	-------------

MATERIALES

ud. Phormium tenax ahijado de 1 m de altura, en contenedor-17, puesto en obra, incluso reposición de mallas dentro del período de garantía de la obra.	1,00	8,47	8,47
--	------	------	------

TOTAL MATERIALES	8,47	8,47
------------------	------	-------------

OTRAS UNIDADES

ud. Hoyo de 0.3x0.3x0.3 m para plantación, incluido aportación de tierra preparada (40% tierra vegetal, 30% estiércol hecho y 30% arena relleno) y abono 15-15-15 NPK, realizado por medios manuales, totalmente terminado.	1,00	0,98	0,98
ud. Conservación y mantenimiento mensual de unidad de jardinería de mediano porte.	2,00	0,32	0,64

TOTAL OTRAS UNIDADES	1,62	1,62
----------------------	------	-------------

SUMAN	13,32
COSTES INDIRECTOS Y VARIOS (6%)	0,80
PRECIO DE LA UNIDAD (Euros)	14,12

NÚMERO	78
CODIGO	D1103000801
RENDIMIENTO	100

ud. Suministro y plantación de Pyrostegia venusta de 1.75 m de altura, en contenedor, incluyendo apertura de hoyo de 0.6x0.6x0.6 m por medios mecanicos con aportación de tierra preparada y abono, primer riego, p.p de reposición de mallas en período de garantía y conservación y mantenimiento hasta entrega de obra, totalmente terminado.

	Cantidad	Precio	Totales	Unitarios
MAQUINARIA				
h. Camión de 7 m3 de carga.	2,00	16,04	32,08	

TOTAL MAQUINARIA	32,08	0,32
------------------	-------	-------------

MANO DE OBRA

h. Oficial de primera jardinero.	8,00	16,11	128,88
h. Peón especialista.	16,00	15,17	242,72

TOTAL MANO DE OBRA	371,60	3,72
--------------------	--------	-------------

MATERIALES

ud. Pyrostegia venusta de 1,75 m de altura, en contenedor, puesto en obra, incluso reposición de mallas dentro del período de garantía de la obra.	1,00	4,50	4,50
--	------	------	------

TOTAL MATERIALES	4,50	4,50
------------------	------	-------------

OTRAS UNIDADES

ud. Hoyo de 0.6x0.6x0.6 m para plantación, incluido aportación de tierra preparada (40% tierra vegetal, 30% estiércol hecho y 30% arena relleno) y abono 15-15-15 NPK, realizado por medios mecanicos, totalmente terminado.	1,00	6,00	6,00
ud. Conservación y mantenimiento mensual de unidad de jardinería de mediano porte.	2,00	0,32	0,64

TOTAL OTRAS UNIDADES	6,64	6,64
----------------------	------	-------------

SUMAN	15,18
COSTES INDIRECTOS Y VARIOS (6%)	0,91
PRECIO DE LA UNIDAD (Euros)	16,09

NÚMERO	79
CODIGO	D1105000101
RENDIMIENTO	250

NÚMERO	80
CODIGO	D1106000406
RENDIMIENTO	32

m2. Suministro y plantación de césped Stenotaphrum secundatum a razón de 20 esquejes/m2, incluyendo preparación del terreno con despedregado y abonado, rastrillado, semillado de apoyo con semilla certificada de Lolium perenne, pase de rulo, primer riego, primer corte y conservación y mantenimiento hasta entrega de obra, totalmente terminado.

ud. Suministro y plantación de Cupressus sempervirens stricta de 3 m de altura, en contenedor, incluyendo apertura de hoyo de 1x1x1 m por medios mecanicos con aportación de tierra preparada y abono, tutor, primer riego, p.p de reposición de marras en período de garantía y conservación y mantenimiento hasta entrega de obra, totalmente terminado."

	Cantidad	Precio	Totales	Unitarios
MAQUINARIA				
h. Camión de 7 m3 de carga.	2,00	16,04	32,08	

	Cantidad	Precio	Totales	Unitarios
MAQUINARIA				
h. Camión de 7 m3 de carga.	2,02	16,04	32,34	

TOTAL MAQUINARIA			32,08	0,13
-------------------------	--	--	-------	-------------

TOTAL MAQUINARIA			32,34	1,01
-------------------------	--	--	-------	-------------

MANO DE OBRA				
h. Oficial de primera jardinero.	4,00	16,11	64,44	
h. Peón especialista.	8,00	15,17	121,36	

MANO DE OBRA				
h. Oficial de primera jardinero.	8,00	16,11	128,88	
h. Peón especialista.	16,00	15,17	242,72	

TOTAL MANO DE OBRA			185,80	0,74
---------------------------	--	--	--------	-------------

TOTAL MANO DE OBRA			371,60	11,61
---------------------------	--	--	--------	--------------

MATERIALES				
h. Pequeño material	0,03	0,56	0,02	
m2. Césped de esquejes de stenotaphrum secundatum, con 50 esquejes/m2, semillado de apoyo con semilla certificada de Lolium perenne, puesto en obra, incluso reposición de marras dentro del período de garantía de la obra.	1,00	1,43	1,43	

MATERIALES				
ud. Cupressus sempervirens "stricta" de 3 m de altura, en contenedor, puesto en obra, incluso reposición de marras dentro del período de garantía de la obra.	1,00	81,49	81,49	
ud. Tutor de madera de castaño de 3,5 m de altura, 6 cm. de diámetro, puesto en obra.	1,00	2,81	2,81	

TOTAL MATERIALES			1,45	1,45
-------------------------	--	--	------	-------------

TOTAL MATERIALES			84,30	84,30
-------------------------	--	--	-------	--------------

OTRAS UNIDADES				
m2. Conservación y mantenimiento mensual de unidad de superficie de jardinería.	2,00	0,53	1,06	

OTRAS UNIDADES				
ud. Hoyo de 1x1x1 m para plantación, incluso aportación de tierra preparada (40% tierra vegetal, 30% estiércol hecho y 30% arena relleno) y abono 15-15-15 NPK, realizado por medios mecanicos, totalmente terminado.	1,00	21,19	21,19	
ud. Conservación y mantenimiento mensual de unidad de jardinería de mediano porte.	2,00	0,32	0,64	

TOTAL OTRAS UNIDADES			1,06	1,06
-----------------------------	--	--	------	-------------

TOTAL OTRAS UNIDADES			21,83	21,83
-----------------------------	--	--	-------	--------------

SUMAN	3,38
COSTES INDIRECTOS Y VARIOS (6%)	0,21
PRECIO DE LA UNIDAD (Euros)	3,59

SUMAN	118,75
COSTES INDIRECTOS Y VARIOS (6%)	7,14
PRECIO DE LA UNIDAD (Euros)	125,89

NÚMERO	81
CODIGO	D1106000412
RENDIMIENTO	32

ud. Suministro y plantación de Cupressus sempervirens de 2 m de altura, en contenedor, incluyendo apertura de hoyo de 1x1x1 m por medios mecanicos con aportación de tierra preparada y abono, tutor, primer riego, p.p de reposición de marras en período de garantía y conservación y mantenimiento hasta entrega de obra, totalmente terminado."

	Cantidad	Precio	Totales	Unitarios
MAQUINARIA				
h. Camión de 7 m3 de carga.	2,02	16,04	32,34	

TOTAL MAQUINARIA	32,34	1,01
------------------	-------	-------------

MANO DE OBRA

h. Oficial de primera jardinero.	8,00	16,11	128,88
h. Peón especialista.	16,00	15,17	242,72

TOTAL MANO DE OBRA	371,60	11,61
--------------------	--------	--------------

MATERIALES

ud. Cupressus sempervirens de 2 m de altura, en contenedor, puesto en obra, incluso reposición de marras dentro del período de garantía de la obra.	1,00	14,03	14,03
ud. Tutor de madera de castaño de 3,5 m de altura, 6 cm. de diámetro, puesto en obra.	1,00	2,81	2,81

TOTAL MATERIALES	16,84	16,84
------------------	-------	--------------

OTRAS UNIDADES

ud. Hoyo de 1x1x1 m para plantación, incluso aportación de tierra preparada (40% tierra vegetal, 30% estiércol hecho y 30% arena relleno) y abono 15-15-15 NPK, realizado por medios mecanicos, totalmente terminado.	1,00	21,19	21,19
ud. Conservación y mantenimiento mensual de unidad de jardinería de mediano porte.	2,00	0,32	0,64

TOTAL OTRAS UNIDADES	21,83	21,83
----------------------	-------	--------------

SUMAN	51,29
COSTES INDIRECTOS Y VARIOS (6%)	3,09
PRECIO DE LA UNIDAD (Euros)	54,38

NÚMERO	82
CODIGO	D1106000604
RENDIMIENTO	32

ud. Suministro y plantación de Pinus pinea de 2-2,5 m de altura, de 14/16 cm de perímetro a 1 m del cuello, en contenedor, incluyendo apertura de hoyo de 1x1x1 m por medios mecanicos con aportación de tierra preparada y abono, tutor, primer riego, p.p de reposición de marras en período de garantía y conservación y mantenimiento hasta entrega de obra, totalmente terminado.

	Cantidad	Precio	Totales	Unitarios
MAQUINARIA				
h. Camión de 7 m3 de carga.	2,02	16,04	32,34	

TOTAL MAQUINARIA	32,34	1,01
------------------	-------	-------------

MANO DE OBRA

h. Oficial de primera jardinero.	8,00	16,11	128,88
h. Peón especialista.	16,00	15,17	242,72

TOTAL MANO DE OBRA	371,60	11,61
--------------------	--------	--------------

MATERIALES

ud. Pinus pinea de 2-2,5 m de altura, de 14/16 cm de perímetro a 1 m del cuello, en contenedor, puesto en obra, incluso reposición de marras dentro del período de garantía de la obra.	1,00	54,34	54,34
ud. Tutor de madera de castaño de 3,5 m de altura, 6 cm. de diámetro, puesto en obra.	1,00	2,81	2,81

TOTAL MATERIALES	57,15	57,15
------------------	-------	--------------

OTRAS UNIDADES

ud. Hoyo de 1x1x1 m para plantación, incluso aportación de tierra preparada (40% tierra vegetal, 30% estiércol hecho y 30% arena relleno) y abono 15-15-15 NPK, realizado por medios mecanicos, totalmente terminado.	1,00	21,19	21,19
ud. Conservación y mantenimiento mensual de unidad de jardinería de mediano porte.	2,00	0,32	0,64

TOTAL OTRAS UNIDADES	21,83	21,83
----------------------	-------	--------------

SUMAN	91,60
COSTES INDIRECTOS Y VARIOS (6%)	5,51
PRECIO DE LA UNIDAD (Euros)	97,11

NÚMERO	83
CODIGO	D1107002201
RENDIMIENTO	320

ud. Suministro y plantación de Senecio cineraria en contenedor de 12 cm, incluyendo primer riego, p.p de reposición de marras en período de garantía y conservación y mantenimiento hasta entrega de obra, totalmente terminado.

	Cantidad	Precio	Totales	Unitarios
MAQUINARIA				
h. Camión de 7 m3 de carga.	1,92	16,04	30,80	

TOTAL MAQUINARIA	30,80	0,10
------------------	-------	-------------

MANO DE OBRA

h. Oficial de primera jardinero.	8,00	16,11	128,88
h. Peón especialista.	16,00	15,17	242,72

TOTAL MANO DE OBRA	371,60	1,16
--------------------	--------	-------------

MATERIALES

ud. Senecio cineraria en contenedor de 12 cm, puesto en obra, incluso reposición de marras dentro del período de garantía de la obra.	1,00	1,12	1,12
---	------	------	------

TOTAL MATERIALES	1,12	1,12
------------------	------	-------------

OTRAS UNIDADES

ud. Conservación y mantenimiento mensual de unidad de jardinería de pequeño porte.	2,00	0,16	0,32
--	------	------	------

TOTAL OTRAS UNIDADES	0,32	0,32
----------------------	------	-------------

SUMAN	2,70
COSTES INDIRECTOS Y VARIOS (6%)	0,16
PRECIO DE LA UNIDAD (Euros)	2,86

NÚMERO	84
CODIGO	D1108000201
RENDIMIENTO	32

ud. Suministro y plantación de Albizia julibrissin de al menos 2,2 m de altura hasta la cruz, 14/16 cm de perímetro a 1 m del cuello, en contenedor, incluyendo apertura de hoyo de 1x1x1 m por medios mecanicos con aportación de tierra preparada y abono, atado con cinturón elástico a dos tutores de 2,5 m. de altura y 6 cm. de diámetro, primer riego, p.p de reposición de marras en período de garantía y conservación y mantenimiento hasta entrega de obra, totalmente terminado.

	Cantidad	Precio	Totales	Unitarios
MAQUINARIA				
h. Camión de 7 m3 de carga.	2,02	16,04	32,34	

TOTAL MAQUINARIA	32,34	1,01
------------------	-------	-------------

MANO DE OBRA

h. Oficial de primera jardinero.	8,00	16,11	128,88
h. Peón especialista.	16,00	15,17	242,72

TOTAL MANO DE OBRA	371,60	11,61
--------------------	--------	--------------

MATERIALES

ud. Albizia julibrissin de al menos 2,2 m de altura hasta la cruz, 14/16 cm de perímetro a 1 m del cuello, en contenedor, puesto en obra, incluso reposición de marras dentro del período de garantía de la obra.	1,00	82,54	82,54
ud. Tutor de madera de castaño de 2,5 m de altura y 6 cm. de diámetro, puesto en obra.	2,00	1,68	3,36

TOTAL MATERIALES	85,90	85,90
------------------	-------	--------------

OTRAS UNIDADES

ud. Hoyo de 1x1x1 m para plantación, incluso aportación de tierra preparada (40% tierra vegetal, 30% estiércol hecho y 30% arena relleno) y abono 15-15-15 NPK, realizado por medios mecanicos, totalmente terminado.	1,00	21,19	21,19
ud. Conservación y mantenimiento mensual de unidad de jardinería de mediano porte.	2,00	0,32	0,64

TOTAL OTRAS UNIDADES	21,83	21,83
----------------------	-------	--------------

SUMAN	120,35
COSTES INDIRECTOS Y VARIOS (6%)	7,23
PRECIO DE LA UNIDAD (Euros)	127,58

NÚMERO	85
CODIGO	D1108000603
RENDIMIENTO	32

NÚMERO	86
CODIGO	D1108000901
RENDIMIENTO	32

ud. Suministro y plantación de Celtis australis de al menos 2.2 m de altura hasta la cruz , 12/14 cm de perímetro a 1 m del cuello, en contenedor, incluyendo apertura de hoyo de 1x1x1 m por medios mecanicos con aportación de tierra preparada y abono, tutor, primer riego, p.p de reposición de marras en período de garantía y conservación y mantenimiento hasta entrega de obra, totalmente terminado.

ud. Suministro y plantación de Jacaranda mimosaeopholia de al menos 2,2 m de altura hasta la cruz, 14/16 cm de perímetro a 1 m del cuello, en contenedor, incluyendo apertura de hoyo de 1x1x1 m por medios mecanicos con aportación de tierra preparada y abono, atado con cinturón elástico a dos tutores de 2,5 m. de altura y 6 cm. de diámetro, primer riego, p.p de reposición de marras en período de garantía y conservación y mantenimiento hasta entrega de obra, totalmente terminado.

	Cantidad	Precio	Totales	Unitarios
MAQUINARIA				
h. Camión de 7 m3 de carga.	2,02	16,04	32,34	

	Cantidad	Precio	Totales	Unitarios
MAQUINARIA				
h. Camión de 7 m3 de carga.	2,02	16,04	32,34	

TOTAL MAQUINARIA	32,34	1,01
------------------	-------	-------------

TOTAL MAQUINARIA	32,34	1,01
------------------	-------	-------------

MANO DE OBRA				
h. Oficial de primera jardinero.	8,00	16,11	128,88	
h. Peón especialista.	16,00	15,17	242,72	

MANO DE OBRA				
h. Oficial de primera jardinero.	8,00	16,11	128,88	
h. Peón especialista.	16,00	15,17	242,72	

TOTAL MANO DE OBRA	371,60	11,61
--------------------	--------	--------------

TOTAL MANO DE OBRA	371,60	11,61
--------------------	--------	--------------

MATERIALES				
ud. Celtis australis de al menos 2.2 m de altura hasta la cruz , 12/14 cm de perímetro a 1 m del cuello, en contenedor, puesto en obra, incluso reposición de marras dentro del período de garantía de la obra.	1,00	27,58	27,58	
ud. Tutor de madera de castaño de 3,5 m de altura, 6 cm. de diámetro, puesto en obra.	1,00	2,81	2,81	

MATERIALES				
ud. Jacaranda mimosaeopholia de al menos 2.2 m de altura hasta la cruz, 14/16 cm de perímetro a 1 m del cuello, en contenedor, puesto en obra, incluso reposición de marras dentro del período de garantía de la obra.	1,00	69,70	69,70	
ud. Tutor de madera de castaño de 2,5 m de altura y 6 cm. de diámetro, puesto en obra.	2,00	1,68	3,36	

TOTAL MATERIALES	30,39	30,39
------------------	-------	--------------

TOTAL MATERIALES	73,06	73,06
------------------	-------	--------------

OTRAS UNIDADES				
ud. Hoyo de 1x1x1 m para plantación, incluso aportación de tierra preparada (40% tierra vegetal, 30% estiércol hecho y 30% arena relleno) y abono 15-15-15 NPK, realizado por medios mecanicos, totalmente terminado.	1,00	21,19	21,19	
ud. Conservación y mantenimiento mensual de unidad de jardinería de mediano porte.	2,00	0,32	0,64	

OTRAS UNIDADES				
ud. Hoyo de 1x1x1 m para plantación, incluso aportación de tierra preparada (40% tierra vegetal, 30% estiércol hecho y 30% arena relleno) y abono 15-15-15 NPK, realizado por medios mecanicos, totalmente terminado.	1,00	21,19	21,19	
ud. Conservación y mantenimiento mensual de unidad de jardinería de mediano porte.	2,00	0,32	0,64	

TOTAL OTRAS UNIDADES	21,83	21,83
----------------------	-------	--------------

TOTAL OTRAS UNIDADES	21,83	21,83
----------------------	-------	--------------

SUMAN	64,84
COSTES INDIRECTOS Y VARIOS (6%)	3,90
PRECIO DE LA UNIDAD (Euros)	68,74

SUMAN	107,51
COSTES INDIRECTOS Y VARIOS (6%)	6,46
PRECIO DE LA UNIDAD (Euros)	113,97

NÚMERO	87
CODIGO	D1108001605
RENDIMIENTO	32

ud. Suministro y plantación de Populus alba 12/14 cm de perímetro a 1 m del cuello, en contenedor, incluyendo apertura de hoyo de 1x1x1 m por medios mecanicos con aportación de tierra preparada y abono, tutor, primer riego, p.p de reposición de marras en periodo de garantía y conservación y mantenimiento hasta entrega de obra, totalmente terminado.

	Cantidad	Precio	Totales	Unitarios
MAQUINARIA				
h. Camión de 7 m3 de carga.	2,02	16,04	32,34	

TOTAL MAQUINARIA	32,34	1,01
------------------	-------	-------------

MANO DE OBRA

h. Peón especialista.	8,00	15,17	121,36
h. Oficial de primera jardinero.	16,00	16,11	257,76

TOTAL MANO DE OBRA	379,12	11,85
--------------------	--------	--------------

MATERIALES

ud. Populus alba 12/14 cm de perímetro a 1 m del cuello, en contenedor, puesto en obra, incluso reposición de marras dentro del período de garantía de la obra.	1,00	17,77	17,77
ud. Tutor de madera de castaño de 1,5 m de altura, puesto en obra.	3,00	0,84	2,52

TOTAL MATERIALES	20,29	20,29
------------------	-------	--------------

OTRAS UNIDADES

ud. Hoyo de 1x1x1 m para plantación, incluso aportación de tierra preparada (40% tierra vegetal, 30% estiércol hecho y 30% arena relleno) y abono 15-15-15 NPK, realizado por medios mecanicos, totalmente terminado.	1,00	21,19	21,19
ud. Conservación y mantenimiento mensual de unidad de jardinería de gran porte.	2,00	0,63	1,26

TOTAL OTRAS UNIDADES	22,45	22,45
----------------------	-------	--------------

SUMAN	55,60
COSTES INDIRECTOS Y VARIOS (6%)	3,34
PRECIO DE LA UNIDAD (Euros)	58,94

NÚMERO	88
CODIGO	D1108001806
RENDIMIENTO	32

ud. Suministro y plantación de Punica granatum, 12/14 cm de perímetro a 1 m. del cuello, de 2,2 m de altura hasta la cruz, en contenedor, incluyendo apertura de hoyo de 1x1x1 m por medios mecanicos con aportación de tierra preparada y abono, tutor, primer riego, p.p de reposición de marras en periodo de garantía y conservación y mantenimiento hasta entrega de obra, totalmente terminado.

	Cantidad	Precio	Totales	Unitarios
MAQUINARIA				
h. Camión de 7 m3 de carga.	2,02	16,04	32,34	

TOTAL MAQUINARIA	32,34	1,01
------------------	-------	-------------

MANO DE OBRA

h. Oficial de primera jardinero.	8,00	16,11	128,88
h. Peón especialista.	16,00	15,17	242,72

TOTAL MANO DE OBRA	371,60	11,61
--------------------	--------	--------------

MATERIALES

ud. Punica granatum, 12/14 cm de perímetro a 1 m. del cuello, en contenedor, puesto en obra, incluso reposición de marras dentro del período de garantía de la obra.	1,00	34,53	34,53
ud. Tutor de madera de castaño de 3,5 m de altura, 6 cm. de diámetro, puesto en obra.	1,00	2,81	2,81

TOTAL MATERIALES	37,34	37,34
------------------	-------	--------------

OTRAS UNIDADES

ud. Hoyo de 1x1x1 m para plantación, incluso aportación de tierra preparada (40% tierra vegetal, 30% estiércol hecho y 30% arena relleno) y abono 15-15-15 NPK, realizado por medios mecanicos, totalmente terminado.	1,00	21,19	21,19
ud. Conservación y mantenimiento mensual de unidad de jardinería de mediano porte.	2,00	0,32	0,64

TOTAL OTRAS UNIDADES	21,83	21,83
----------------------	-------	--------------

SUMAN	71,79
COSTES INDIRECTOS Y VARIOS (6%)	4,32
PRECIO DE LA UNIDAD (Euros)	76,11

NÚMERO	89
CODIGO	D1109000405
RENDIMIENTO	32

NÚMERO	90
CODIGO	D1109000901
RENDIMIENTO	32

ud. Suministro y plantación de Ceratonia siliqua de 2,2 m de altura hasta la cruz, 12/14 cm de perímetro a 1 m del cuello, en contenedor, incluyendo apertura de hoyo de 1x1x1 m por medios mecánicos con aportación de tierra preparada y abono, atado con cinturón elástico a dos tutores de 2,5 m. de altura y 6 cm. de diámetro, primer riego, p.p de reposición de mallas en período de garantía y conservación y mantenimiento hasta entrega de obra, totalmente terminado.

ud. Suministro y plantación de Grevillea robusta de al menos 2,2 m. de altura hasta la cruz, 14/16 cm de perímetro a 1 m del cuello, en contenedor, incluyendo apertura de hoyo de 1x1x1 m por medios mecánicos con aportación de tierra preparada y abono, tutor, primer riego, p.p de reposición de mallas en período de garantía y conservación y mantenimiento hasta entrega de obra, totalmente terminado.

	Cantidad	Precio	Totales	Unitarios
MAQUINARIA				
h. Camión de 7 m3 de carga.	2,02	16,04	32,34	

	Cantidad	Precio	Totales	Unitarios
MAQUINARIA				
h. Camión de 7 m3 de carga.	2,02	16,04	32,34	

TOTAL MAQUINARIA	32,34	1,01
------------------	-------	-------------

TOTAL MAQUINARIA	32,34	1,01
------------------	-------	-------------

MANO DE OBRA				
h. Oficial de primera jardinero.	8,00	16,11	128,88	
h. Peón especialista.	16,00	15,17	242,72	

MANO DE OBRA				
h. Oficial de primera jardinero.	8,00	16,11	128,88	
h. Peón especialista.	16,00	15,17	242,72	

TOTAL MANO DE OBRA	371,60	11,61
--------------------	--------	--------------

TOTAL MANO DE OBRA	371,60	11,61
--------------------	--------	--------------

MATERIALES				
ud. Ceratonia siliqua de 2,2 m de altura hasta la cruz, 12/14 cm de perímetro a 1 m del cuello, en contenedor, puesto en obra, incluso reposición de mallas dentro del período de garantía de la obra.	1,00	51,43	51,43	
ud. Tutor de madera de castaño de 2,5 m de altura y 6 cm. de diámetro, puesto en obra.	2,00	1,68	3,36	

MATERIALES				
ud. Grevillea robusta de al menos 2,2 m. de altura hasta la cruz, 14/16 cm de perímetro a 1 m del cuello, en contenedor, puesto en obra, incluso reposición de mallas dentro del período de garantía de la obra.	1,00	57,80	57,80	
ud. Tutor de madera de castaño de 3,5 m de altura, 6 cm. de diámetro, puesto en obra.	1,00	2,81	2,81	

TOTAL MATERIALES	54,79	54,79
------------------	-------	--------------

TOTAL MATERIALES	60,61	60,61
------------------	-------	--------------

OTRAS UNIDADES				
ud. Hoyo de 1x1x1 m para plantación, incluso aportación de tierra preparada (40% tierra vegetal, 30% estiércol hecho y 30% arena relleno) y abono 15-15-15 NPK, realizado por medios mecánicos, totalmente terminado.	1,00	21,19	21,19	
ud. Conservación y mantenimiento mensual de unidad de jardinería de mediano porte.	2,00	0,32	0,64	

OTRAS UNIDADES				
ud. Hoyo de 1x1x1 m para plantación, incluso aportación de tierra preparada (40% tierra vegetal, 30% estiércol hecho y 30% arena relleno) y abono 15-15-15 NPK, realizado por medios mecánicos, totalmente terminado.	1,00	21,19	21,19	
ud. Conservación y mantenimiento mensual de unidad de jardinería de mediano porte.	2,00	0,32	0,64	

TOTAL OTRAS UNIDADES	21,83	21,83
----------------------	-------	--------------

TOTAL OTRAS UNIDADES	21,83	21,83
----------------------	-------	--------------

SUMAN	89,24
COSTES INDIRECTOS Y VARIOS (6%)	5,37
PRECIO DE LA UNIDAD (Euros)	94,61

SUMAN	95,06
COSTES INDIRECTOS Y VARIOS (6%)	5,71
PRECIO DE LA UNIDAD (Euros)	100,77

NÚMERO	91
CODIGO	D1109001001
RENDIMIENTO	32

NÚMERO	92
CODIGO	D1109001205
RENDIMIENTO	32

ud. Suministro y plantación de *Lagunaria pattersonii* de al menos 2,2 m de altura hasta la cruz y 14/16 cm de perímetro a 1 m del cuello, en contenedor, incluyendo apertura de hoyo de 1x1x1 m por medios mecánicos con aportación de tierra preparada y abono, tutor, primer riego, p.p de reposición de marras en período de garantía y conservación y mantenimiento hasta entrega de obra, totalmente terminado.

ud. Suministro y plantación de *Quercus rotundifolia*, 12/14 cm de perímetro a 1 m del cuello, al menos 2,2 m de altura hasta la cruz, en contenedor, incluyendo apertura de hoyo de 1x1x1 m por medios mecánicos con aportación de tierra preparada y abono, tutor, primer riego, p.p de reposición de marras en período de garantía y conservación y mantenimiento hasta entrega de obra, totalmente terminado.

	Cantidad	Precio	Totales	Unitarios
--	----------	--------	---------	-----------

	Cantidad	Precio	Totales	Unitarios
--	----------	--------	---------	-----------

MAQUINARIA

h. Camión de 7 m3 de carga.	2,02	16,04	32,34	
-----------------------------	------	-------	-------	--

MAQUINARIA

h. Camión de 7 m3 de carga.	2,02	16,04	32,34	
-----------------------------	------	-------	-------	--

TOTAL MAQUINARIA			32,34	1,01
------------------	--	--	-------	------

TOTAL MAQUINARIA			32,34	1,01
------------------	--	--	-------	------

MANO DE OBRA

h. Oficial de primera jardinero.	8,00	16,11	128,88	
h. Peón especialista.	16,00	15,17	242,72	

MANO DE OBRA

h. Oficial de primera jardinero.	8,00	16,11	128,88	
h. Peón especialista.	16,00	15,17	242,72	

TOTAL MANO DE OBRA			371,60	11,61
--------------------	--	--	--------	-------

TOTAL MANO DE OBRA			371,60	11,61
--------------------	--	--	--------	-------

MATERIALES

ud. <i>Lagunaria pattersonii</i> de al menos 2,2 m de altura hasta la cruz y 14/16 cm de perímetro a 1 m del cuello, en contenedor, puesto en obra, incluso reposición de marras dentro del período de garantía de la obra.	1,00	46,75	46,75	
ud. Tutor de madera de castaño de 3,5 m de altura, 6 cm. de diámetro, puesto en obra.	1,00	2,81	2,81	

MATERIALES

ud. <i>Quercus rotundifolia</i> , 12/14 cm de perímetro a 1 m del cuello, al menos 2,2 m de altura hasta la cruz, en contenedor, puesto en obra, incluso reposición de marras dentro del período de garantía de la obra.	1,00	116,45	116,45	
ud. Tutor de madera de castaño de 3,5 m de altura, 6 cm. de diámetro, puesto en obra.	1,00	2,81	2,81	

TOTAL MATERIALES			49,56	49,56
------------------	--	--	-------	-------

TOTAL MATERIALES			119,26	119,26
------------------	--	--	--------	--------

OTRAS UNIDADES

ud. Hoyo de 1x1x1 m para plantación, incluso aportación de tierra preparada (40% tierra vegetal, 30% estiércol hecho y 30% arena relleno) y abono 15-15-15 NPK, realizado por medios mecánicos, totalmente terminado.	1,00	21,19	21,19	
ud. Conservación y mantenimiento mensual de unidad de jardinería de mediano porte.	2,00	0,32	0,64	

OTRAS UNIDADES

ud. Hoyo de 1x1x1 m para plantación, incluso aportación de tierra preparada (40% tierra vegetal, 30% estiércol hecho y 30% arena relleno) y abono 15-15-15 NPK, realizado por medios mecánicos, totalmente terminado.	1,00	21,19	21,19	
ud. Conservación y mantenimiento mensual de unidad de jardinería de mediano porte.	2,00	0,32	0,64	

TOTAL OTRAS UNIDADES			21,83	21,83
----------------------	--	--	-------	-------

TOTAL OTRAS UNIDADES			21,83	21,83
----------------------	--	--	-------	-------

SUMAN	84,01
COSTES INDIRECTOS Y VARIOS (6%)	5,05
PRECIO DE LA UNIDAD (Euros)	89,06

SUMAN	153,71
COSTES INDIRECTOS Y VARIOS (6%)	9,23
PRECIO DE LA UNIDAD (Euros)	162,94

NÚMERO	93
CODIGO	D1109001303
RENDIMIENTO	32

NÚMERO	94
CODIGO	D1110000902
RENDIMIENTO	32

ud. Suministro y plantación de Schinus molle de al menos 2,2 m de altura hasta la cruz, 12/14 cm de perímetro a 1 m del cuello, en contenedor, incluyendo apertura de hoyo de 1x1x1 m por medios mecánicos con aportación de tierra preparada y abono, tutor, primer riego, p.p de reposición de marras en período de garantía y conservación y mantenimiento hasta entrega de obra, totalmente terminado.

ud. Suministro y plantación mediante grúa de Washingtonia robusta de 3 m de altura de tronco, en cepellón, incluyendo apertura de hoyo de 1.2x1.2x1.2 m por medios mecánicos con aportación de tierra preparada y abono, arriostamiento con 3 tutores, primer riego, p.p de reposición de marras en período de garantía y conservación y mantenimiento hasta entrega de obra, totalmente terminado.

	Cantidad	Precio	Totales	Unitarios
--	----------	--------	---------	-----------

	Cantidad	Precio	Totales	Unitarios
--	----------	--------	---------	-----------

MAQUINARIA

h. Camión de 7 m3 de carga.	2,02	16,04	32,34	
-----------------------------	------	-------	-------	--

MAQUINARIA

h. Grúa sobre camión, hasta 10 ton de carga máxima.	8,00	39,06	312,48	
---	------	-------	--------	--

TOTAL MAQUINARIA			32,34	1,01
------------------	--	--	-------	------

TOTAL MAQUINARIA			312,48	9,77
------------------	--	--	--------	------

MANO DE OBRA

h. Oficial de primera jardinero.	8,00	16,11	128,88	
h. Peón especialista.	16,00	15,17	242,72	

MANO DE OBRA

h. Oficial de primera jardinero.	8,00	16,11	128,88	
h. Peón especialista.	16,00	15,17	242,72	

TOTAL MANO DE OBRA			371,60	11,61
--------------------	--	--	--------	-------

TOTAL MANO DE OBRA			371,60	11,61
--------------------	--	--	--------	-------

MATERIALES

ud. Schinus molle de al menos 2,2 m de altura hasta la cruz, 12/14 cm de perímetro a 1 m del cuello, en contenedor, puesto en obra, incluso reposición de marras dentro del período de garantía de la obra.	1,00	30,18	30,18	
ud. Tutor de madera de castaño de 3,5 m de altura, 6 cm. de diámetro, puesto en obra.	1,00	2,81	2,81	

MATERIALES

ud. Washingtonia robusta de 3 m de altura de tronco, en cepellón, puesto en obra, incluso reposición de marras dentro del período de garantía de la obra.	1,00	203,24	203,24	
ud. Tutor de madera de castaño de 1,5 m de altura, puesto en obra.	3,00	0,84	2,52	

TOTAL MATERIALES			32,99	32,99
------------------	--	--	-------	-------

TOTAL MATERIALES			205,76	205,76
------------------	--	--	--------	--------

OTRAS UNIDADES

ud. Hoyo de 1x1x1 m para plantación, incluso aportación de tierra preparada (40% tierra vegetal, 30% estiércol hecho y 30% arena relleno) y abono 15-15-15 NPK, realizado por medios mecánicos, totalmente terminado.	1,00	21,19	21,19	
ud. Conservación y mantenimiento mensual de unidad de jardinería de mediano porte.	2,00	0,32	0,64	

OTRAS UNIDADES

ud. Hoyo de 1.2x1.2x1.2 m para plantación, incluso aportación de tierra preparada (40% tierra vegetal, 30% estiércol hecho y 30% arena relleno) y abono 15-15-15 NPK, realizado por medios mecánicos, totalmente terminado.	1,00	32,94	32,94	
ud. Conservación y mantenimiento mensual de unidad de jardinería de gran porte.	2,00	0,63	1,26	

TOTAL OTRAS UNIDADES			21,83	21,83
----------------------	--	--	-------	-------

TOTAL OTRAS UNIDADES			34,20	34,20
----------------------	--	--	-------	-------

SUMAN	67,44
COSTES INDIRECTOS Y VARIOS (6%)	4,06
PRECIO DE LA UNIDAD (Euros)	71,50

SUMAN	261,34
COSTES INDIRECTOS Y VARIOS (6%)	15,69
PRECIO DE LA UNIDAD (Euros)	277,03

NÚMERO	95
CODIGO	D1110000906
RENDIMIENTO	16

NÚMERO	96
CODIGO	D1110000907
RENDIMIENTO	32

ud Suministro y plantación mediante grúa de Washingtonia robusta de 5 m de altura de tronco, en cepellón, incluyendo apertura de hoyo de 1.2x1.2x1.2 m por medios mecanicos con aportación de tierra preparada y abono, arriostramiento con 3 tutores, primer riego, p.p de reposición de marras en periodo de garantía y conservación y mantenimiento hasta entrega de obra, totalmente terminado.

	Cantidad	Precio	Totales	Unitarios
MAQUINARIA				
h. Grúa sobre camión, hasta 10 ton de carga máxima.	8,00	39,06	312,48	

TOTAL MAQUINARIA	312,48	19,53
------------------	--------	--------------

	Cantidad	Precio	Totales	Unitarios
MANO DE OBRA				
h. Oficial de primera jardinero.	8,00	16,11	128,88	
h. Peón ordinario.	16,00	15,13	242,08	

TOTAL MANO DE OBRA	370,96	23,19
--------------------	--------	--------------

	Cantidad	Precio	Totales	Unitarios
MATERIALES				
ud. Washingtonia robusta de 5 m de altura de tronco, en cepellón, puesto en obra, incluso reposición de marras dentro del periodo de garantía de la obra.	1,00	421,46	421,46	
ud. Tutor de madera de castaño de 1,5 m de altura, puesto en obra.	3,00	0,84	2,52	

TOTAL MATERIALES	423,98	423,98
------------------	--------	---------------

	Cantidad	Precio	Totales	Unitarios
OTRAS UNIDADES				
ud. Hoyo de 1.2x1.2x1.2 m para plantación, incluso aportación de tierra preparada (40% tierra vegetal, 30% estiércol hecho y 30% arena relleno) y abono 15-15-15 NPK, realizado por medios mecanicos, totalmente terminado.	1,00	32,94	32,94	
ud. Conservación y mantenimiento mensual de unidad de jardinería de gran porte.	2,00	0,63	1,26	

TOTAL OTRAS UNIDADES	34,20	34,20
----------------------	-------	--------------

SUMAN	500,89
COSTES INDIRECTOS Y VARIOS (6%)	30,06
PRECIO DE LA UNIDAD (Euros)	530,95

ud Suministro y plantación mediante grúa de Washingtonia robusta de 1.5 m de altura de tronco, en cepellón, incluyendo apertura de hoyo de 1.2x1.2x1.2 m por medios mecanicos con aportación de tierra preparada y abono, primer riego, p.p de reposición de marras en periodo de garantía y conservación y mantenimiento hasta entrega de obra, totalmente terminado.

	Cantidad	Precio	Totales	Unitarios
MAQUINARIA				
h. Camión de 7 m3 de carga.	20,16	16,04	323,37	

TOTAL MAQUINARIA	323,37	10,11
------------------	--------	--------------

	Cantidad	Precio	Totales	Unitarios
MANO DE OBRA				
h. Oficial de primera jardinero.	8,00	16,11	128,88	
h. Peón ordinario.	16,00	15,13	242,08	

TOTAL MANO DE OBRA	370,96	11,59
--------------------	--------	--------------

	Cantidad	Precio	Totales	Unitarios
MATERIALES				
ud. Washingtonia robusta de 1.5 m de altura de tronco, en cepellón, puesto en obra, incluso reposición de marras dentro del periodo de garantía de la obra.	1,00	116,88	116,88	

TOTAL MATERIALES	116,88	116,88
------------------	--------	---------------

	Cantidad	Precio	Totales	Unitarios
OTRAS UNIDADES				
ud. Hoyo de 1x1x1 m para plantación, incluso aportación de tierra preparada (40% tierra vegetal, 30% estiércol hecho y 30% arena relleno) y abono 15-15-15 NPK, realizado por medios mecanicos, totalmente terminado.	1,00	21,19	21,19	
ud. Conservación y mantenimiento mensual de unidad de jardinería de mediano porte.	2,00	0,32	0,64	

TOTAL OTRAS UNIDADES	21,83	21,83
----------------------	-------	--------------

SUMAN	160,41
COSTES INDIRECTOS Y VARIOS (6%)	9,64
PRECIO DE LA UNIDAD (Euros)	170,05

NÚMERO	97
CODIGO	D1111000603
RENDIMIENTO	32

NÚMERO	98
CODIGO	D1111000706
RENDIMIENTO	32

ud. Suministro y plantación de *Dassylirion glaucophyllum* de 0,60-0,80 m de altura, en contenedor-30, incluyendo apertura de hoyo de 1x1x1 m por medios mecánicos con aportación de tierra preparada y abono, primer riego, p.p de reposición de mallas en período de garantía y conservación y mantenimiento hasta entrega de obra, totalmente terminado.

ud. Suministro y plantación de *Euphorbia candelabrum* de 2 m de altura, ramificada desde la base, en contenedor, incluyendo apertura de hoyo de 1x1x1 m por medios mecánicos con aportación de tierra preparada y abono, primer riego, p.p de reposición de mallas en período de garantía y conservación y mantenimiento hasta entrega de obra, totalmente terminado.

	Cantidad	Precio	Totales	Unitarios
MAQUINARIA				
h. Camión de 7 m3 de carga.	2,02	16,04	32,34	

	Cantidad	Precio	Totales	Unitarios
MAQUINARIA				
h. Camión de 7 m3 de carga.	2,02	16,04	32,34	

TOTAL MAQUINARIA			32,34	1,01
------------------	--	--	-------	------

TOTAL MAQUINARIA			32,34	1,01
------------------	--	--	-------	------

MANO DE OBRA				
h. Oficial de primera jardinero.	8,00	16,11	128,88	
h. Peón especialista.	16,00	15,17	242,72	

MANO DE OBRA				
h. Oficial de primera jardinero.	8,00	16,11	128,88	
h. Peón especialista.	16,00	15,17	242,72	

TOTAL MANO DE OBRA			371,60	11,61
--------------------	--	--	--------	-------

TOTAL MANO DE OBRA			371,60	11,61
--------------------	--	--	--------	-------

MATERIALES				
ud. <i>Dassylirion glaucophyllum</i> de 0,60-0,80 m de altura, en contenedor-30, puesto en obra, incluso reposición de mallas dentro del período de garantía de la obra.	1,00	46,83	46,83	

MATERIALES				
ud. <i>Euphorbia candelabrum</i> de 2 m de altura, ramificada desde la base, en contenedor, puesto en obra, incluso reposición de mallas dentro del período de garantía de la obra.	1,00	157,79	157,79	

TOTAL MATERIALES			46,83	46,83
------------------	--	--	-------	-------

TOTAL MATERIALES			157,79	157,79
------------------	--	--	--------	--------

OTRAS UNIDADES				
ud. Hoyo de 1x1x1 m para plantación, incluso aportación de tierra preparada (40% tierra vegetal, 30% estiércol hecho y 30% arena relleno) y abono 15-15-15 NPK, realizado por medios mecánicos, totalmente terminado.	1,00	21,19	21,19	
ud. Conservación y mantenimiento mensual de unidad de jardinería de mediano porte.	2,00	0,32	0,64	

OTRAS UNIDADES				
ud. Hoyo de 1x1x1 m para plantación, incluso aportación de tierra preparada (40% tierra vegetal, 30% estiércol hecho y 30% arena relleno) y abono 15-15-15 NPK, realizado por medios mecánicos, totalmente terminado.	1,00	21,19	21,19	
ud. Conservación y mantenimiento mensual de unidad de jardinería de mediano porte.	2,00	0,32	0,64	

TOTAL OTRAS UNIDADES			21,83	21,83
----------------------	--	--	-------	-------

TOTAL OTRAS UNIDADES			21,83	21,83
----------------------	--	--	-------	-------

SUMAN	81,28
COSTES INDIRECTOS Y VARIOS (6%)	4,89
PRECIO DE LA UNIDAD (Euros)	86,17

SUMAN	192,24
COSTES INDIRECTOS Y VARIOS (6%)	11,55
PRECIO DE LA UNIDAD (Euros)	203,79

NÚMERO	99
CODIGO	D1112000102
RENDIMIENTO	16

m3. Suministro y colocación de piedra de rocalla caliza de diversos tamaños (0,13-0,42 m3), con huecos naturales, totalmente terminado.

	Cantidad	Precio	Totales	Unitarios
--	----------	--------	---------	-----------

MAQUINARIA

TOTAL MAQUINARIA	0,00	0,00
------------------	------	-------------

MANO DE OBRA

h. Oficial de primera jardinero.	8,00	16,11	128,88
h. Peón especialista.	24,00	15,17	364,08

TOTAL MANO DE OBRA	492,96	30,81
--------------------	--------	--------------

MATERIALES

m3. Piedra caliza de rocalla de diversos tamaños (0,13-0,42 m3), puesto en obra.	1,00	46,08	46,08
--	------	-------	-------

TOTAL MATERIALES	46,08	46,08
------------------	-------	--------------

OTRAS UNIDADES

TOTAL OTRAS UNIDADES	0,00	0,00
----------------------	------	-------------

SUMAN	76,89
COSTES INDIRECTOS Y VARIOS (6%)	4,62
PRECIO DE LA UNIDAD (Euros)	81,51

NÚMERO	100
CODIGO	D1114000202
RENDIMIENTO	2.000

m2. Preparación del terreno, incluyendo despedregado con eliminación de elementos gruesos, aporte de estiércol de 1 cm de espesor y 80 gr. de abono complejo de 15-15-15 NPK, totalmente terminado.

	Cantidad	Precio	Totales	Unitarios
--	----------	--------	---------	-----------

MAQUINARIA

h. Tractor provisto de arado y rotabator.	8,00	14,05	112,40
---	------	-------	--------

TOTAL MAQUINARIA	112,40	0,06
------------------	--------	-------------

MANO DE OBRA

h. Peón especialista.	16,00	15,17	242,72
-----------------------	-------	-------	--------

TOTAL MANO DE OBRA	242,72	0,12
--------------------	--------	-------------

MATERIALES

m3. Estiércol hecho, puesto en obra.	0,01	28,10	0,42
kg. Abono complejo de 15-15-15 N.P.K., puesto en obra.	0,08	0,31	0,02

TOTAL MATERIALES	0,45	0,45
------------------	------	-------------

OTRAS UNIDADES

TOTAL OTRAS UNIDADES	0,00	0,00
----------------------	------	-------------

SUMAN	0,62
COSTES INDIRECTOS Y VARIOS (6%)	0,04
PRECIO DE LA UNIDAD (Euros)	0,66

NÚMERO	101
CODIGO	D1114000501
RENDIMIENTO	500

m3. Suministro, extendido y nivelado por medios mecanicos de tierra vegetal, cribada (granulometría inferior a 14 mm.), de textura franco arenosa, mas del 1,5% de materia organica, menos del 10% de carbonato calcico, libre de juncia o castañuela (Cyperus rotundus), totalmente terminado.

	Cantidad	Precio	Totales	Unitarios
--	----------	--------	---------	-----------

MAQUINARIA

h. Pala de neumaticos de 80 C.V. de potencia. Incluso p.p. de transporte de maquinaria a lugar de empleo.	8,00	21,91	175,28	
---	------	-------	--------	--

TOTAL MAQUINARIA			175,28	0,35
------------------	--	--	--------	------

MANO DE OBRA

h. Peón especialista.	16,00	15,17	242,72	
-----------------------	-------	-------	--------	--

TOTAL MANO DE OBRA			242,72	0,49
--------------------	--	--	--------	------

MATERIALES

m3. Tierra vegetal, cribada (granulometría inferior a 14 mm.), de textura franco arenosa, mas del 1,5% de materia organica, menos del 10% de carbonato calcico, libre de juncia o castañuela (Cyperus rotundus).	1,00	15,86	15,86	
--	------	-------	-------	--

TOTAL MATERIALES			15,86	15,86
------------------	--	--	-------	-------

OTRAS UNIDADES

TOTAL OTRAS UNIDADES			0,00	0,00
----------------------	--	--	------	------

SUMAN	16,70
COSTES INDIRECTOS Y VARIOS (6%)	1,00
PRECIO DE LA UNIDAD (Euros)	17,70

NÚMERO	102
CODIGO	D1201020301
RENDIMIENTO	32

ud. Papelera urbana de 50 litros, de plastico, de vaciado automatico, con fijación sobre columna mediante aro fleje de acero inoxidable, totalmente instalada.

	Cantidad	Precio	Totales	Unitarios
--	----------	--------	---------	-----------

MAQUINARIA

TOTAL MAQUINARIA			0,00	0,00
------------------	--	--	------	------

MANO DE OBRA

h. Oficial de segunda.	8,00	15,38	123,04	
h. Peón ordinario.	8,00	15,13	121,04	

TOTAL MANO DE OBRA			244,08	7,63
--------------------	--	--	--------	------

MATERIALES

ud. Papelera urbana de plastico de 50 litros, según planos, incluso elementos de fijación.	1,00	26,14	26,14	
--	------	-------	-------	--

TOTAL MATERIALES			26,14	26,14
------------------	--	--	-------	-------

OTRAS UNIDADES

TOTAL OTRAS UNIDADES			0,00	0,00
----------------------	--	--	------	------

SUMAN	33,77
COSTES INDIRECTOS Y VARIOS (6%)	2,03
PRECIO DE LA UNIDAD (Euros)	35,80

NÚMERO	103
CODIGO	D1201100104
RENDIMIENTO	10

NÚMERO	104
CODIGO	D1301000101
RENDIMIENTO	1

ml. Barandilla de perfiles laminados huecos, de 19.25 kg. de peso, según definición en planos, incluso una mano de pintura de protección y dos de acabado, totalmente colocada.

ud. Uso mensual de botas aislantes del calor procedente de betunes asfálticos u otras fuentes de calor, homologadas CE (amortización en 5 meses de uso).

	Cantidad	Precio	Totales	Unitarios
MAQUINARIA				
jda. Grupo electrógeno de soldadura. Incluso p.p. de material auxiliar y transporte de equipo.	1,00	17,14	17,14	

	Cantidad	Precio	Totales	Unitarios
MAQUINARIA				

TOTAL MAQUINARIA	17,14	1,71
------------------	-------	-------------

TOTAL MAQUINARIA	0,00	0,00
------------------	------	-------------

MANO DE OBRA				
h. Oficial de primera.	8,00	15,60	124,80	
h. Peón ordinario.	8,00	15,13	121,04	
h. Oficial de segunda.	8,00	15,38	123,04	

MANO DE OBRA				

TOTAL MANO DE OBRA	368,88	36,89
--------------------	--------	--------------

TOTAL MANO DE OBRA	0,00	0,00
--------------------	------	-------------

MATERIALES				
kg. Acero en perfiles laminados huecos. Incluso p.p. de corte, preparación y transporte de materiales a pie de obra.	19,25	0,85	16,36	
kg. Pintura de minio de plomo.	0,17	2,33	0,40	
kg. Pintura de esmalte sintético.	0,25	2,79	0,70	
p.a. Pequeño material.	10,00	1,77	17,70	

MATERIALES				
ud. Botas aislantes del calor procedente de betunes asfálticos u otras fuentes de calor, homologadas CE.	0,20	13,94	2,79	

TOTAL MATERIALES	35,16	35,16
------------------	-------	--------------

TOTAL MATERIALES	2,79	2,79
------------------	------	-------------

OTRAS UNIDADES

OTRAS UNIDADES

TOTAL OTRAS UNIDADES	0,00	0,00
----------------------	------	-------------

TOTAL OTRAS UNIDADES	0,00	0,00
----------------------	------	-------------

SUMAN	73,77
COSTES INDIRECTOS Y VARIOS (6%)	4,41
PRECIO DE LA UNIDAD (Euros)	78,18

SUMAN	2,79
COSTES INDIRECTOS Y VARIOS (6%)	0,17
PRECIO DE LA UNIDAD (Euros)	2,96

NÚMERO	105
CODIGO	D1301000102
RENDIMIENTO	1

ud. Uso mensual de botas de seguridad de todo cuero, con puntera y plantilla metálica, homologadas CE (amortización en 5 meses de uso).

	Cantidad	Precio	Totales	Unitarios
--	----------	--------	---------	-----------

MAQUINARIA

TOTAL MAQUINARIA	0,00	0,00
------------------	------	------

MANO DE OBRA

TOTAL MANO DE OBRA	0,00	0,00
--------------------	------	------

MATERIALES

ud. Botas de seguridad de cuero, con puntera y plantilla metálica, homologadas CE.	0,20	32,57	6,51
--	------	-------	------

TOTAL MATERIALES	6,51	6,51
------------------	------	------

OTRAS UNIDADES

TOTAL OTRAS UNIDADES	0,00	0,00
----------------------	------	------

SUMAN	6,51
COSTES INDIRECTOS Y VARIOS (6%)	0,39
PRECIO DE LA UNIDAD (Euros)	6,90

NÚMERO	106
CODIGO	D1301000202
RENDIMIENTO	1

ud. Uso mensual de casco de seguridad, homologado CE (amortización en 20 meses de uso).

	Cantidad	Precio	Totales	Unitarios
--	----------	--------	---------	-----------

MAQUINARIA

TOTAL MAQUINARIA	0,00	0,00
------------------	------	------

MANO DE OBRA

TOTAL MANO DE OBRA	0,00	0,00
--------------------	------	------

MATERIALES

ud. Casco de seguridad, homologado CE.	0,05	2,13	0,11
--	------	------	------

TOTAL MATERIALES	0,11	0,11
------------------	------	------

OTRAS UNIDADES

TOTAL OTRAS UNIDADES	0,00	0,00
----------------------	------	------

SUMAN	0,11
COSTES INDIRECTOS Y VARIOS (6%)	0,01
PRECIO DE LA UNIDAD (Euros)	0,12

NÚMERO	107
CODIGO	D1301000301
RENDIMIENTO	1

NÚMERO	108
CODIGO	D1301000602
RENDIMIENTO	1

ud. Uso mensual de chaleco reflectante color butano o amarillo, homologado CE (amortización en 20 meses de uso).

ud. Uso mensual de arnés de seguridad clase C (paracaídas), con cuerda de 1 m de longitud y 2 puntos de amarre con 2 mosquetones, en bolsa de transporte, homologado CE (amortización en 20 meses de uso)

	Cantidad	Precio	Totales	Unitarios
--	----------	--------	---------	-----------

	Cantidad	Precio	Totales	Unitarios
--	----------	--------	---------	-----------

MAQUINARIA

MAQUINARIA

TOTAL MAQUINARIA	0,00		0,00	
------------------	------	--	------	--

TOTAL MAQUINARIA	0,00		0,00	
------------------	------	--	------	--

MANO DE OBRA

MANO DE OBRA

TOTAL MANO DE OBRA	0,00		0,00	
--------------------	------	--	------	--

TOTAL MANO DE OBRA	0,00		0,00	
--------------------	------	--	------	--

MATERIALES

MATERIALES

ud. Chaleco reflectante color butano o amarillo, homologado CE.	0,05	16,18	0,81	
---	------	-------	------	--

ud. Arnés de seguridad clase C (paracaídas), con cuerda de 1 m de longitud y 2 puntos de amarre con 2 mosquetones, en bolsa de transporte, homologado CE.	0,05	54,36	2,72	
---	------	-------	------	--

TOTAL MATERIALES	0,81		0,81	
------------------	------	--	------	--

TOTAL MATERIALES	2,72		2,72	
------------------	------	--	------	--

OTRAS UNIDADES

OTRAS UNIDADES

TOTAL OTRAS UNIDADES	0,00		0,00	
----------------------	------	--	------	--

TOTAL OTRAS UNIDADES	0,00		0,00	
----------------------	------	--	------	--

SUMAN	0,81
COSTES INDIRECTOS Y VARIOS (6%)	0,05
PRECIO DE LA UNIDAD (Euros)	0,86

SUMAN	2,72
COSTES INDIRECTOS Y VARIOS (6%)	0,16
PRECIO DE LA UNIDAD (Euros)	2,88

NÚMERO	109
CODIGO	D1301000702
RENDIMIENTO	1

NÚMERO	110
CODIGO	D1301000703
RENDIMIENTO	1

ud. Filtro mecanico para las mascarillas de respiración contra las partículas.

ud. Filtro para las radiaciones de arco voltaico para pantalla de soldador, homologado CE.

	Cantidad	Precio	Totales	Unitarios
--	----------	--------	---------	-----------

	Cantidad	Precio	Totales	Unitarios
--	----------	--------	---------	-----------

MAQUINARIA

MAQUINARIA

TOTAL MAQUINARIA			0,00	0,00
------------------	--	--	------	-------------

TOTAL MAQUINARIA			0,00	0,00
------------------	--	--	------	-------------

MANO DE OBRA

MANO DE OBRA

TOTAL MANO DE OBRA			0,00	0,00
--------------------	--	--	------	-------------

TOTAL MANO DE OBRA			0,00	0,00
--------------------	--	--	------	-------------

MATERIALES

MATERIALES

ud. Filtro mecanico para las mascarillas de respiración contra las partículas.	1,00	2,24	2,24	
--	------	------	------	--

ud. Filtro para las radiaciones de arco voltaico para pantalla de soldador, homologado CE.	1,00	1,50	1,50	
--	------	------	------	--

TOTAL MATERIALES			2,24	2,24
------------------	--	--	------	-------------

TOTAL MATERIALES			1,50	1,50
------------------	--	--	------	-------------

OTRAS UNIDADES

OTRAS UNIDADES

TOTAL OTRAS UNIDADES			0,00	0,00
----------------------	--	--	------	-------------

TOTAL OTRAS UNIDADES			0,00	0,00
----------------------	--	--	------	-------------

SUMAN	2,24
COSTES INDIRECTOS Y VARIOS (6%)	0,13
PRECIO DE LA UNIDAD (Euros)	2,37

SUMAN	1,50
COSTES INDIRECTOS Y VARIOS (6%)	0,09
PRECIO DE LA UNIDAD (Euros)	1,59

NÚMERO	111
CODIGO	D1301000801
RENDIMIENTO	1

NÚMERO	112
CODIGO	D1301000901
RENDIMIENTO	1

ud. Uso mensual de gafas protectoras incoloras antirayadura contra las proyecciones y los impactos, homologada CE (amortización en 20 meses de uso).

ud. Uso mensual de guantes aislantes del calor procedente de betunes asfálticos u otras fuentes de calor, homologados CE (amortización en 5 meses de uso).

	Cantidad	Precio	Totales	Unitarios
--	----------	--------	---------	-----------

	Cantidad	Precio	Totales	Unitarios
--	----------	--------	---------	-----------

MAQUINARIA

MAQUINARIA

TOTAL MAQUINARIA	0,00	0,00		
------------------	------	------	--	--

TOTAL MAQUINARIA	0,00	0,00		
------------------	------	------	--	--

MANO DE OBRA

MANO DE OBRA

TOTAL MANO DE OBRA	0,00	0,00		
--------------------	------	------	--	--

TOTAL MANO DE OBRA	0,00	0,00		
--------------------	------	------	--	--

MATERIALES

MATERIALES

ud. Gafas protectoras incoloras antirayadura contra las proyecciones y los impactos, homologada CE.	0,05	10,12	0,51	
---	------	-------	------	--

ud. Guantes aislantes del calor procedente de betunes asfálticos u otras fuentes de calor, homologados CE.	0,20	7,87	1,57	
--	------	------	------	--

TOTAL MATERIALES	0,51	0,51		
------------------	------	------	--	--

TOTAL MATERIALES	1,57	1,57		
------------------	------	------	--	--

OTRAS UNIDADES

OTRAS UNIDADES

TOTAL OTRAS UNIDADES	0,00	0,00		
----------------------	------	------	--	--

TOTAL OTRAS UNIDADES	0,00	0,00		
----------------------	------	------	--	--

SUMAN	0,51
COSTES INDIRECTOS Y VARIOS (6%)	0,03
PRECIO DE LA UNIDAD (Euros)	0,54

SUMAN	1,57
COSTES INDIRECTOS Y VARIOS (6%)	0,09
PRECIO DE LA UNIDAD (Euros)	1,66

NÚMERO	113
CODIGO	D1301000903
RENDIMIENTO	1

NÚMERO	114
CODIGO	D1301000906
RENDIMIENTO	1

ud. Uso mensual de guantes de cuero flor, homologados CE (amortización en 5 meses de uso).

ud. Uso mensual de guantes finos de goma o de material plastico sintético de alta resistencia, homologado CE (amortización en 5 meses de uso).

	Cantidad	Precio	Totales	Unitarios
--	----------	--------	---------	-----------

	Cantidad	Precio	Totales	Unitarios
--	----------	--------	---------	-----------

MAQUINARIA

MAQUINARIA

TOTAL MAQUINARIA			0,00	0,00
------------------	--	--	------	-------------

TOTAL MAQUINARIA			0,00	0,00
------------------	--	--	------	-------------

MANO DE OBRA

MANO DE OBRA

TOTAL MANO DE OBRA			0,00	0,00
--------------------	--	--	------	-------------

TOTAL MANO DE OBRA			0,00	0,00
--------------------	--	--	------	-------------

MATERIALES

MATERIALES

ud. Guantes de cuero flor, homologado CE.	0,20	4,71	0,94	
---	------	------	------	--

ud. Guantes finos de goma o de material plastico sintético de alta resistencia, homologado CE.	0,20	1,27	0,25	
--	------	------	------	--

TOTAL MATERIALES			0,94	0,94
------------------	--	--	------	-------------

TOTAL MATERIALES			0,25	0,25
------------------	--	--	------	-------------

OTRAS UNIDADES

OTRAS UNIDADES

TOTAL OTRAS UNIDADES			0,00	0,00
----------------------	--	--	------	-------------

TOTAL OTRAS UNIDADES			0,00	0,00
----------------------	--	--	------	-------------

SUMAN		0,94
COSTES INDIRECTOS Y VARIOS (6%)		0,06
PRECIO DE LA UNIDAD (Euros)		1,00

SUMAN		0,25
COSTES INDIRECTOS Y VARIOS (6%)		0,02
PRECIO DE LA UNIDAD (Euros)		0,27

NÚMERO	115
CODIGO	D1301001102
RENDIMIENTO	1

NÚMERO	116
CODIGO	D1301001401
RENDIMIENTO	1

ud. Mascarilla de papel filtrante contra el polvo, homologada CE.

ud. Uso mensual de protectores auditivos tipo orejera versatil, homologados CE (amortización en 20 meses de uso).

	Cantidad	Precio	Totales	Unitarios
--	----------	--------	---------	-----------

	Cantidad	Precio	Totales	Unitarios
--	----------	--------	---------	-----------

MAQUINARIA

MAQUINARIA

TOTAL MAQUINARIA			0,00	0,00
------------------	--	--	------	-------------

TOTAL MAQUINARIA			0,00	0,00
------------------	--	--	------	-------------

MANO DE OBRA

MANO DE OBRA

TOTAL MANO DE OBRA			0,00	0,00
--------------------	--	--	------	-------------

TOTAL MANO DE OBRA			0,00	0,00
--------------------	--	--	------	-------------

MATERIALES

MATERIALES

ud. Mascarilla de papel filtrante contra el polvo, homologada CE.	1,00	0,45	0,45	
---	------	------	------	--

ud. Protectores auditivos tipo orejera versati, homologados CE.	0,05	11,06	0,55	
---	------	-------	------	--

TOTAL MATERIALES			0,45	0,45
------------------	--	--	------	-------------

TOTAL MATERIALES			0,55	0,55
------------------	--	--	------	-------------

OTRAS UNIDADES

OTRAS UNIDADES

TOTAL OTRAS UNIDADES			0,00	0,00
----------------------	--	--	------	-------------

TOTAL OTRAS UNIDADES			0,00	0,00
----------------------	--	--	------	-------------

SUMAN	0,45
COSTES INDIRECTOS Y VARIOS (6%)	0,03
PRECIO DE LA UNIDAD (Euros)	0,48

SUMAN	0,55
COSTES INDIRECTOS Y VARIOS (6%)	0,03
PRECIO DE LA UNIDAD (Euros)	0,58

NÚMERO	117
CODIGO	D1301001402
RENDIMIENTO	1

ud. Uso mensual de rodilleras de protección para soldadores y otros trabajos realizados de rodillas, homologadas CE (amortización en 5 meses de uso).

	Cantidad	Precio	Totales	Unitarios
--	----------	--------	---------	-----------

MAQUINARIA

TOTAL MAQUINARIA	0,00	0,00
------------------	------	------

MANO DE OBRA

TOTAL MANO DE OBRA	0,00	0,00
--------------------	------	------

MATERIALES

ud. Rodilleras de protección para soldadores y otros trabajos realizados de rodillas, homologadas CE.	0,20	7,69	1,54
---	------	------	------

TOTAL MATERIALES	1,54	1,54
------------------	------	------

OTRAS UNIDADES

TOTAL OTRAS UNIDADES	0,00	0,00
----------------------	------	------

SUMAN	1,54
COSTES INDIRECTOS Y VARIOS (6%)	0,09
PRECIO DE LA UNIDAD (Euros)	1,63

NÚMERO	118
CODIGO	D1301001403
RENDIMIENTO	1

ud. Uso mensual de ropa de trabajo, mono o buzo de algodón, homologados CE (amortización en 5 meses de uso).

	Cantidad	Precio	Totales	Unitarios
--	----------	--------	---------	-----------

MAQUINARIA

TOTAL MAQUINARIA	0,00	0,00
------------------	------	------

MANO DE OBRA

TOTAL MANO DE OBRA	0,00	0,00
--------------------	------	------

MATERIALES

ud. Ropa de trabajo, mono o buzo de algodón, homologados CE.	0,20	13,14	2,63
--	------	-------	------

TOTAL MATERIALES	2,63	2,63
------------------	------	------

OTRAS UNIDADES

TOTAL OTRAS UNIDADES	0,00	0,00
----------------------	------	------

SUMAN	2,63
COSTES INDIRECTOS Y VARIOS (6%)	0,16
PRECIO DE LA UNIDAD (Euros)	2,79

NÚMERO	119
CODIGO	D1301001404
RENDIMIENTO	1

NÚMERO	120
CODIGO	D1302000108
RENDIMIENTO	1

ud. Uso mensual de sombrero o gorra de visera contra la insolación, homologado CE (amortización en 5 meses de uso).

ml. Uso mensual de barandilla met lica tubular de 1 m de altura sobre pies derechos de acero tubular pintado anticorrosión de 1.5 m de altura para hincas en terreno, con pasamanos y barra intermedia de tubo de acero de 4 cm de diámetro con pintura de señalización en franjas alternativas en color amarillo y negro y rodapié de tablón de madera de 0.15x0.03x2 m (amortización en 32 meses de uso).

	Cantidad	Precio	Totales	Unitarios
--	----------	--------	---------	-----------

	Cantidad	Precio	Totales	Unitarios
--	----------	--------	---------	-----------

MAQUINARIA

MAQUINARIA

TOTAL MAQUINARIA	0,00	0,00		
------------------	------	------	--	--

TOTAL MAQUINARIA	0,00	0,00		
------------------	------	------	--	--

MANO DE OBRA

MANO DE OBRA

TOTAL MANO DE OBRA	0,00	0,00		
--------------------	------	------	--	--

TOTAL MANO DE OBRA	0,00	0,00		
--------------------	------	------	--	--

MATERIALES

MATERIALES

ud. Sombrero o gorra de visera contra la insolación, homologado CE.	0,20	10,96	2,19	
---	------	-------	------	--

m2. Pintura al esmalte sintético, a franjas alternativas amarillas y negras, sin terminación preciosista para señalización de barandillas.	0,01	1,46	0,02	
ml. Tubo de acero de 4 cm de diámetro para formación de pasamanos y barra intermedia de barandilla tubular.	0,06	2,87	0,18	
ud. Pie derecho de barandilla de 1,5 m de altura para hincas en terreno, fabricado en perfil tubular de acero pintado anticorrosión, con pletinas para sustentación de tubos/tablonés y rodapié de madera.	0,03	4,05	0,13	

TOTAL MATERIALES	2,19	2,19		
------------------	------	------	--	--

TOTAL MATERIALES	0,32	0,32		
------------------	------	------	--	--

OTRAS UNIDADES

OTRAS UNIDADES

TOTAL OTRAS UNIDADES	0,00	0,00		
----------------------	------	------	--	--

TOTAL OTRAS UNIDADES	0,00	0,00		
----------------------	------	------	--	--

SUMAN	2,19
COSTES INDIRECTOS Y VARIOS (6%)	0,13
PRECIO DE LA UNIDAD (Euros)	2,32

SUMAN	0,32
COSTES INDIRECTOS Y VARIOS (6%)	0,03
PRECIO DE LA UNIDAD (Euros)	0,35

NÚMERO	121
CODIGO	D1302000201
RENDIMIENTO	80

ud. Extintor de incendios de polvo polivalente ABC con eficacia 21A-113B para extinción de fuego de materias sólidas, líquidas, productos gaseosos e incendios de equipos eléctricos, de 6 kg. de agente extintor con soporte, manómetro y boquilla con difusor según norma UNE-23110, certificado por AENOR, totalmente instalado.

Cantidad	Precio	Totales	Unitarios
----------	--------	---------	-----------

MAQUINARIA

TOTAL MAQUINARIA	0,00	0,00
------------------	------	-------------

MANO DE OBRA

h. Peón ordinario.	8,00	15,13	121,04
--------------------	------	-------	--------

TOTAL MANO DE OBRA	121,04	1,51
--------------------	--------	-------------

MATERIALES

ud. Extintor de incendios de polvo ABC con eficacia 21A-113B para extinción de fuego de materias sólidas, líquidas, productos gaseosos e incendios de equipos eléctricos, de 6 kg. de agente extintor con soporte, manómetro y boquilla con difusor según norma UNE-23110, certificado por AENOR.	1,00	44,13	44,13
---	------	-------	-------

TOTAL MATERIALES	44,13	44,13
------------------	-------	--------------

OTRAS UNIDADES

TOTAL OTRAS UNIDADES	0,00	0,00
----------------------	------	-------------

SUMAN	45,64
COSTES INDIRECTOS Y VARIOS (6%)	2,74
PRECIO DE LA UNIDAD (Euros)	48,38

NÚMERO	122
CODIGO	D1302000403
RENDIMIENTO	1

ud. Uso mensual de pasarela metálica prefabricada de 1 m de ancho y 2 m de longitud de máxima carga admisible de 300 kg, con barandilla superior a 0.9 m y barandilla intermedia, suelo y rodapié de tabloncillos de madera y pintura de señalización en franjas alternativas en color amarillo y negro (amortización en 32 meses de uso).

Cantidad	Precio	Totales	Unitarios
----------	--------	---------	-----------

MAQUINARIA

TOTAL MAQUINARIA	0,00	0,00
------------------	------	-------------

MANO DE OBRA

TOTAL MANO DE OBRA	0,00	0,00
--------------------	------	-------------

MATERIALES

ud. Pasarela metálica prefabricada de 1 m de ancho y 2 m de longitud de máxima carga admisible de 300 kg, con barandilla superior a 0.9 m y barandilla intermedia, suelo y rodapié de tabloncillos de madera y pintura de señalización en franjas alternativas en color amarillo y negro.	0,03	157,34	4,88
---	------	--------	------

TOTAL MATERIALES	4,88	4,88
------------------	------	-------------

OTRAS UNIDADES

TOTAL OTRAS UNIDADES	0,00	0,00
----------------------	------	-------------

SUMAN	4,88
COSTES INDIRECTOS Y VARIOS (6%)	0,29
PRECIO DE LA UNIDAD (Euros)	5,17

NÚMERO	123
CODIGO	D1302000701
RENDIMIENTO	1.000

NÚMERO	124
CODIGO	D1302000702
RENDIMIENTO	400

ml. Uso mensual de valla móvil autoportante encadenable tipo ayuntamiento de 1.1 m de altura, en módulos de 2.5 m de longitud incluyendo colocación, cambio de posición y desmontaje.

ml. Uso mensual de valla móvil de enrejado metalico de paneles de 3.5 x 2 m para contención de peatones, formado por soportes tubulares y cuadrícula de 15 x 15 cm de varilla de diametro 3 mm con protección de interperie aluzín y pie de hormigón prefabricado para doble soporte, incluyendo colocación, cambios de posición y desmontaje.

	Cantidad	Precio	Totales	Unitarios
--	----------	--------	---------	-----------

	Cantidad	Precio	Totales	Unitarios
--	----------	--------	---------	-----------

MAQUINARIA

MAQUINARIA

TOTAL MAQUINARIA			0,00	0,00
------------------	--	--	------	-------------

TOTAL MAQUINARIA			0,00	0,00
------------------	--	--	------	-------------

MANO DE OBRA

MANO DE OBRA

h. Peón ordinario.	8,00	15,13	121,04	
--------------------	------	-------	--------	--

h. Peón ordinario.	16,00	15,13	242,08	
--------------------	-------	-------	--------	--

TOTAL MANO DE OBRA			121,04	0,12
--------------------	--	--	--------	-------------

TOTAL MANO DE OBRA			242,08	0,61
--------------------	--	--	--------	-------------

MATERIALES

MATERIALES

ud. Alquiler mensual de valla móvil autoportante encadenable tipo ayuntamiento.	1,00	1,34	1,34	
---	------	------	------	--

ml. Alquiler mensual de valla móvil de enrejado metalico de paneles de 3,5 x 2 m para contención de peatones, formado por soportes tubulares y cuadrícula de 15 x 15 cm de varilla de diametro 3 mm con protección de interperie aluzín y pie de hormigón prefabricado para doble soporte.	1,00	1,12	1,12	
--	------	------	------	--

TOTAL MATERIALES			1,34	1,34
------------------	--	--	------	-------------

TOTAL MATERIALES			1,12	1,12
------------------	--	--	------	-------------

OTRAS UNIDADES

OTRAS UNIDADES

TOTAL OTRAS UNIDADES			0,00	0,00
----------------------	--	--	------	-------------

TOTAL OTRAS UNIDADES			0,00	0,00
----------------------	--	--	------	-------------

SUMAN	1,46
COSTES INDIRECTOS Y VARIOS (6%)	0,09
PRECIO DE LA UNIDAD (Euros)	1,55

SUMAN	1,73
COSTES INDIRECTOS Y VARIOS (6%)	0,10
PRECIO DE LA UNIDAD (Euros)	1,83

NÚMERO	125
CODIGO	D1302000705
RENDIMIENTO	1

NÚMERO	126
CODIGO	D1303000101
RENDIMIENTO	4

ml. Uso mensual de valla de malla de polietileno de alta densidad de 1 m de altura de color naranja con tratamiento para protección de ultravioletas sobre pies derechos de acero corrugado de 12 mm de diametro y 1.5 m de longitud para hinca en terrenos (amortización en 10 meses de uso).

ud. Acometida de agua y desagües para casetas de vestuario, aseo, comedor y botiquín/primeros auxilios, incluyendo excavación y relleno de zanjas de 40 x 40 cm, tubo de PVC de 200 mm. de diametro exterior para saneamiento incluyendo injerencia a la red general de saneamiento y tubo de polietileno de 25 mm. de diametro de alta densidad y 10 atm de presión maxima con collarín de toma de fundición para abastecimiento de agua corriente, incluso mantenimiento y retirada.

Cantidad	Precio	Totales	Unitarios
----------	--------	---------	-----------

Cantidad	Precio	Totales	Unitarios
----------	--------	---------	-----------

MAQUINARIA

MAQUINARIA

TOTAL MAQUINARIA	0,00	0,00
------------------	------	-------------

TOTAL MAQUINARIA	0,00	0,00
------------------	------	-------------

MANO DE OBRA

MANO DE OBRA

TOTAL MANO DE OBRA	0,00	0,00
--------------------	------	-------------

h. Peón ordinario.	16,00	15,13	242,08
h. Oficial de primera fontanero.	2,00	16,11	32,22

TOTAL MANO DE OBRA	274,30	68,58
--------------------	--------	--------------

MATERIALES

MATERIALES

ml. Valla de malla de polietileno de alta densidad de 1 m de altura de color naranja con tratamiento para protección de ultravioletas sobre pies derechos de acero corrugado de 12 mm de di metro y 1,5 m de longitud para hinca en terrenos (amortización en 10 meses de uso).	0,05	0,55	0,03
kg. Acero en barras corrugadas tipo B-400 S. Incluso p.p. de transporte de material a pie de obra.	0,13	0,60	0,08

m. Tubería de PVC de saneamiento lisa, de 200 mm de diámetro exterior, y rigidez 4,000 N/m2, con junta elástica.	8,00	8,02	64,16
ml. Tubería de polietileno de alta densidad PE 100, de 25 mm. de diametro, y 10 atms. de presión nominal, con piezas para soldar, calidad Aenor, incluso p.p. de piezas especiales.	8,00	0,43	3,44
h. Pequeño material	4,00	2,81	11,24

TOTAL MATERIALES	0,11	0,11
------------------	------	-------------

TOTAL MATERIALES	78,84	78,84
------------------	-------	--------------

OTRAS UNIDADES

OTRAS UNIDADES

TOTAL OTRAS UNIDADES	0,00	0,00
----------------------	------	-------------

TOTAL OTRAS UNIDADES	27,24	27,24
----------------------	-------	--------------

SUMAN	0,11
COSTES INDIRECTOS Y VARIOS (6%)	0,01
PRECIO DE LA UNIDAD (Euros)	0,12

SUMAN	174,65
COSTES INDIRECTOS Y VARIOS (6%)	10,49
PRECIO DE LA UNIDAD (Euros)	185,14

NÚMERO	127
CODIGO	D1303000102
RENDIMIENTO	4

NÚMERO	128
CODIGO	D1303000201
RENDIMIENTO	1

ud. Acometida eléctrica para casetas de vestuario, aseo, comedor y botiquín/primeros auxilios, incluyendo excavación y relleno de zanjas de 40 x 40 cm, cables manguera antihumedad 2 x 25 mm² de aluminio, de tensión nominal 1000 V, en tubos de aislamiento eléctrico de PVC de 140 mm y cuadro eléctrico principal de obra (amortización en 2 usos), incluso mantenimiento y retirada.

ud. Botiquín de primeros auxilios con contenido obligatorio completo, totalmente colocado.

Cantidad	Precio	Totales	Unitarios
----------	--------	---------	-----------

Cantidad	Precio	Totales	Unitarios
----------	--------	---------	-----------

MAQUINARIA

MAQUINARIA

TOTAL MAQUINARIA	0,00	0,00
------------------	------	------

TOTAL MAQUINARIA	0,00	0,00
------------------	------	------

MANO DE OBRA

MANO DE OBRA

h. Peón ordinario.	16,00	15,13	242,08
h. Oficial de primera electricista.	2,00	16,11	32,22

TOTAL MANO DE OBRA	0,00	0,00
--------------------	------	------

MATERIALES

MATERIALES

ml. Tubería de PVC negra de 140 mm de diámetro.	8,00	2,44	19,52
ml. Conductor de 1x25 mm ² de sección, de aluminio, de 1000 V de tensión nominal. Aislamiento termoestable.	16,00	0,43	6,88
ud. Cuadro eléctrico de superficie	0,50	247,97	123,99
h. Pequeño material	4,00	2,81	11,24

ud. Botiquín de primeros auxilios con contenido obligatorio completo.	1,00	42,76	42,76
---	------	-------	-------

TOTAL MATERIALES	42,76	42,76
------------------	-------	-------

OTRAS UNIDADES

m3. Excavación manual de zanjas o pozos, en cualquier clase de terreno.	0,72	37,83	27,24
---	------	-------	-------

OTRAS UNIDADES

TOTAL OTRAS UNIDADES	0,00	0,00
----------------------	------	------

TOTAL OTRAS UNIDADES	27,24	27,24
----------------------	-------	-------

SUMAN	257,44
COSTES INDIRECTOS Y VARIOS (6%)	15,46
PRECIO DE LA UNIDAD (Euros)	272,90

SUMAN	42,76
COSTES INDIRECTOS Y VARIOS (6%)	2,57
PRECIO DE LA UNIDAD (Euros)	45,33

NÚMERO	129
CODIGO	D1303000301
RENDIMIENTO	1

NÚMERO	130
CODIGO	D1303000401
RENDIMIENTO	1

ud. Uso mensual de caseta prefabricada para aseo de obra, de 6 x 2.4 m de planta y 2.4 m de altura, de estructura met lica y cerramiento de chapa metalica prelacada, con aislamiento interior, suelo antideslizante, ventanas de aluminio con persianas correderas de protección, con 2 inodoros con carga y descarga automatica, 2 duchas, 2 lavabos con espejo, termo eléctrico de 100l. taquillas metálicas con cerradura individuales y bancos de madera, incluso con instalación interior de fontanería y saneamiento e instalación eléctrica de iluminación (2 fluorescentes de 40w y punto de luz exterior de 60w) y fuerza (3 enchufes interiores y toma de fuerza exterior a 220 V) incluyendo cuadro eléctrico de superficie para luz y fuerza con un interruptor diferencial de 30 mA y dos interruptores magnetotérmicos para alumbrado.

Cantidad	Precio	Totales	Unitarios
----------	--------	---------	-----------

MAQUINARIA

TOTAL MAQUINARIA	0,00	0,00
------------------	------	-------------

MANO DE OBRA

TOTAL MANO DE OBRA	0,00	0,00
--------------------	------	-------------

MATERIALES

ud. Mes de alquiler de caseta prefabricada para aseo de obra, de 6 x 2.4 m de planta y 2.4 m de altura, de estructura met lica y cerramiento de chapa metalica prelacada, con aislamiento interior, suelo antideslizante, ventanas de aluminio con persianas correderas de protección, con 2 inodoros con carga y descarga automatica, 2 duchas, 2 lavabos con espejo, termo eléctrico de 100l. taquillas metálicas con cerradura individuales y bancos de madera, incluso con instalación interior de fontanería y saneamiento e instalación eléctrica de iluminación (2 fluorescentes de 40w y punto de luz exterior de 60w) y fuerza (3 enchufes interiores y toma de fuerza exterior a 220 V) incluyendo cuadro eléctrico de superficie para luz y fuerza con un interruptor diferencial de 30 mA y dos interruptores magnetotérmicos para alumbrado.

1,00	118,01	118,01
------	--------	--------

TOTAL MATERIALES	118,01	118,01
------------------	--------	---------------

OTRAS UNIDADES

TOTAL OTRAS UNIDADES	0,00	0,00
----------------------	------	-------------

SUMAN	118,01
COSTES INDIRECTOS Y VARIOS (6%)	7,08
PRECIO DE LA UNIDAD (Euros)	125,09

ud. Limpieza y conservación mensual de caseta de obra, a razón de 1 hora de limpieza semanal por caseta.

Cantidad	Precio	Totales	Unitarios
----------	--------	---------	-----------

MAQUINARIA

TOTAL MAQUINARIA	0,00	0,00
------------------	------	-------------

MANO DE OBRA

h. Mano de obra de limpieza.	4,00	10,89	43,56
------------------------------	------	-------	-------

TOTAL MANO DE OBRA	43,56	43,56
--------------------	-------	--------------

MATERIALES

h. Pequeño material	4,00	0,56	2,24
---------------------	------	------	------

TOTAL MATERIALES	2,24	2,24
------------------	------	-------------

OTRAS UNIDADES

TOTAL OTRAS UNIDADES	0,00	0,00
----------------------	------	-------------

SUMAN	45,80
COSTES INDIRECTOS Y VARIOS (6%)	2,75
PRECIO DE LA UNIDAD (Euros)	48,55

NÚMERO	131
CODIGO	D1303000610
RENDIMIENTO	1

NÚMERO	132
CODIGO	D1304000201
RENDIMIENTO	100

ud. Uso mensual de recipiente de recogida de basura de 800 litros de capacidad fabricado en material plastico con tapa abatible y ruedas (amortización en 32 meses de uso).

ud. Suministro, colocación y retirada de cartel de seguridad de plastico inyectado de tamaño 20.8x29.8 cm y 2.5 mm de espesor para señales de salvamento (color verde) y de equipos de lucha contra incendios (color rojo y naranja), totalmente terminado.

	Cantidad	Precio	Totales	Unitarios
--	----------	--------	---------	-----------

	Cantidad	Precio	Totales	Unitarios
--	----------	--------	---------	-----------

MAQUINARIA

MAQUINARIA

TOTAL MAQUINARIA	0,00	0,00		
------------------	------	------	--	--

TOTAL MAQUINARIA	0,00	0,00		
------------------	------	------	--	--

MANO DE OBRA

MANO DE OBRA

h. Peón ordinario.	8,00	15,13	121,04	
--------------------	------	-------	--------	--

TOTAL MANO DE OBRA	0,00	0,00		
--------------------	------	------	--	--

TOTAL MANO DE OBRA	121,04	1,21		
--------------------	--------	------	--	--

MATERIALES

MATERIALES

ud. Recipiente de recogida de basura de 800 litros de capacidad fabricado en material plastico con tapa abatible y ruedas.	0,03	152,99	4,74	
--	------	--------	------	--

ud. Cartel de seguridad de plastico inyectado de tamaño 20,8 x 29,8 cm y 2,5 mm de espesor para señales de salvamento (color verde) y de equipos de lucha contra incendios (color rojo y naranja).	1,00	2,18	2,18	
--	------	------	------	--

TOTAL MATERIALES	4,74	4,74		
------------------	------	------	--	--

TOTAL MATERIALES	2,18	2,18		
------------------	------	------	--	--

OTRAS UNIDADES

OTRAS UNIDADES

TOTAL OTRAS UNIDADES	0,00	0,00		
----------------------	------	------	--	--

TOTAL OTRAS UNIDADES	0,00	0,00		
----------------------	------	------	--	--

SUMAN	4,74
COSTES INDIRECTOS Y VARIOS (6%)	0,28
PRECIO DE LA UNIDAD (Euros)	5,02

SUMAN	3,39
COSTES INDIRECTOS Y VARIOS (6%)	0,20
PRECIO DE LA UNIDAD (Euros)	3,59

NÚMERO	133
CODIGO	D1304000203
RENDIMIENTO	100

ud. Suministro, colocación y retirada de cartel de seguridad de plástico inyectado de tamaño 45 x 30 cm y 2.5 mm de espesor para señal de advertencia/peligro (color negro y amarillo), obligación(color azul) o prohibición (color rojo), totalmente terminado.

	Cantidad	Precio	Totales	Unitarios
--	----------	--------	---------	-----------

MAQUINARIA

TOTAL MAQUINARIA	0,00	0,00
------------------	------	------

MANO DE OBRA

h. Peón ordinario.	8,00	15,13	121,04
--------------------	------	-------	--------

TOTAL MANO DE OBRA	121,04	1,21
--------------------	--------	------

MATERIALES

ud. Cartel de seguridad de plástico inyectado de tamaño 45 x 30 cm y 2,5 mm de espesor para señal de advertencia/peligro (color negro y amarillo), obligación(color azul) o prohibición (color rojo).	1,00	2,69	2,69
---	------	------	------

TOTAL MATERIALES	2,69	2,69
------------------	------	------

OTRAS UNIDADES

TOTAL OTRAS UNIDADES	0,00	0,00
----------------------	------	------

SUMAN	3,90
COSTES INDIRECTOS Y VARIOS (6%)	0,23
PRECIO DE LA UNIDAD (Euros)	4,13

NÚMERO	134
CODIGO	D1304000204
RENDIMIENTO	100

ud. Suministro, colocación y retirada de cartel genérico de seguridad de plástico inyectado de tamaño 100x80 cm y 2.5 mm de espesor para conjunto de señales de seguridad, totalmente terminado.

	Cantidad	Precio	Totales	Unitarios
--	----------	--------	---------	-----------

MAQUINARIA

TOTAL MAQUINARIA	0,00	0,00
------------------	------	------

MANO DE OBRA

h. Peón ordinario.	8,00	15,13	121,04
--------------------	------	-------	--------

TOTAL MANO DE OBRA	121,04	1,21
--------------------	--------	------

MATERIALES

ud. Cartel genérico de seguridad de plástico inyectado de tamaño 100 x 80 cm y 2,5 mm de espesor para conjunto de señales de seguridad.	1,00	15,58	15,58
---	------	-------	-------

TOTAL MATERIALES	15,58	15,58
------------------	-------	-------

OTRAS UNIDADES

TOTAL OTRAS UNIDADES	0,00	0,00
----------------------	------	------

SUMAN	16,79
COSTES INDIRECTOS Y VARIOS (6%)	1,01
PRECIO DE LA UNIDAD (Euros)	17,80

NÚMERO	135
CODIGO	D1304000302
RENDIMIENTO	400

NÚMERO	136
CODIGO	D1304000401
RENDIMIENTO	1

ml. Banda de advertencia de peligro, fabricada en cinta continua de material plastico flexible a franjas alternativas en colores amarillo/negro o rojo/blanco, según R.D. 485/1997, incluso suministro, colocación, mantenimiento y retirada.

ud. Uso mensual de cono de balizamiento reflectante de plastico tipo TB-6, de 70 cm de altura, para instalación provisional en obra (amortización en 40 meses de uso).

	Cantidad	Precio	Totales	Unitarios
--	----------	--------	---------	-----------

	Cantidad	Precio	Totales	Unitarios
--	----------	--------	---------	-----------

MAQUINARIA

MAQUINARIA

TOTAL MAQUINARIA			0,00	0,00
------------------	--	--	------	------

TOTAL MAQUINARIA			0,00	0,00
------------------	--	--	------	------

MANO DE OBRA

MANO DE OBRA

h. Peón ordinario.	8,00	15,13	121,04	
--------------------	------	-------	--------	--

TOTAL MANO DE OBRA			121,04	0,30
--------------------	--	--	--------	------

TOTAL MANO DE OBRA			0,00	0,00
--------------------	--	--	------	------

MATERIALES

MATERIALES

ml. Banda de advertencia de peligro, fabricada en cinta continua de material plastico flexible a franjas alternativas en colores amarillo y negro, según R.D. 485/1997.	1,00	0,09	0,09	
---	------	------	------	--

ud. Cono de balizamiento reflectante de plastico tipo TB-6, de 70 cm de altura.	0,03	20,36	0,51	
---	------	-------	------	--

TOTAL MATERIALES			0,09	0,09
------------------	--	--	------	------

TOTAL MATERIALES			0,51	0,51
------------------	--	--	------	------

OTRAS UNIDADES

OTRAS UNIDADES

TOTAL OTRAS UNIDADES			0,00	0,00
----------------------	--	--	------	------

TOTAL OTRAS UNIDADES			0,00	0,00
----------------------	--	--	------	------

SUMAN	0,39
COSTES INDIRECTOS Y VARIOS (6%)	0,02
PRECIO DE LA UNIDAD (Euros)	0,41

SUMAN	0,51
COSTES INDIRECTOS Y VARIOS (6%)	0,03
PRECIO DE LA UNIDAD (Euros)	0,54

NÚMERO	137
CODIGO	D1304000502
RENDIMIENTO	1

ud. Uso mensual de luz ambar intermitente tipo TL-2, incluyendo baterías de alimentación eléctrica y recarga, para instalación provisional en obra (amortización en 32 meses de uso).

	Cantidad	Precio	Totales	Unitarios
--	----------	--------	---------	-----------

MAQUINARIA

TOTAL MAQUINARIA	0,00	0,00
------------------	------	------

MANO DE OBRA

TOTAL MANO DE OBRA	0,00	0,00
--------------------	------	------

MATERIALES

ud. Luz ambar intermitente tipo TL-2.	0,03	24,29	0,75
ud. Juego de baterías eléctricas recargables para equipos luminosos de señalización vial.	0,03	16,29	0,50

TOTAL MATERIALES	1,26	1,26
------------------	------	------

OTRAS UNIDADES

TOTAL OTRAS UNIDADES	0,00	0,00
----------------------	------	------

SUMAN	1,26
COSTES INDIRECTOS Y VARIOS (6%)	0,07
PRECIO DE LA UNIDAD (Euros)	1,33

NÚMERO	138
CODIGO	D1304000504
RENDIMIENTO	1

ud. Uso mensual de panel direccional alto de tamaño 195 x 95 cm tipo TB-1 segun MOPT, reflectante, para instalación provisional en obra (amortización en 40 meses de uso).

	Cantidad	Precio	Totales	Unitarios
--	----------	--------	---------	-----------

MAQUINARIA

TOTAL MAQUINARIA	0,00	0,00
------------------	------	------

MANO DE OBRA

TOTAL MANO DE OBRA	0,00	0,00
--------------------	------	------

MATERIALES

ud. Panel direccional alto de tamaño 195 x 95 cm tipo TB-1 segun MOPT, reflectante.	0,03	176,90	4,42
---	------	--------	------

TOTAL MATERIALES	4,42	4,42
------------------	------	------

OTRAS UNIDADES

TOTAL OTRAS UNIDADES	0,00	0,00
----------------------	------	------

SUMAN	4,42
COSTES INDIRECTOS Y VARIOS (6%)	0,27
PRECIO DE LA UNIDAD (Euros)	4,69

NÚMERO	139
CODIGO	D2302000502
RENDIMIENTO	50

t. Transporte y gestión (carga y descarga) de residuos de la construcción de categoría II a vertedero autorizado más cercano, incluso canon de vertido.

	Cantidad	Precio	Totales	Unitarios
<u>MAQUINARIA</u>				
h. Camión de 12 m3 de carga.	8,00	24,20	193,60	
t. Canon de escombros a vertedero	50,00	3,50	175,00	

TOTAL MAQUINARIA	368,60	7,37
------------------	--------	------

<u>MANO DE OBRA</u>				
h. Peón ordinario.	8,00	15,13	121,04	

TOTAL MANO DE OBRA	121,04	2,42
--------------------	--------	------

<u>MATERIALES</u>				
TOTAL MATERIALES	0,00	0,00		

<u>OTRAS UNIDADES</u>				
TOTAL OTRAS UNIDADES	0,00	0,00		

SUMAN	9,79
COSTES INDIRECTOS Y VARIOS (6%)	0,59
PRECIO DE LA UNIDAD (Euros)	10,38

NÚMERO	140
CODIGO	D2302000503
RENDIMIENTO	200

t. Transporte y gestión (carga y descarga) de residuos de la construcción de categoría I a vertedero autorizado más cercano, incluso canon de vertido.

	Cantidad	Precio	Totales	Unitarios
<u>MAQUINARIA</u>				
h. Camión de 12 m3 de carga.	8,00	24,20	193,60	
t. Canon de vertido de tierras a vertedero.	200,00	1,00	200,00	

TOTAL MAQUINARIA	393,60	1,97
------------------	--------	------

<u>MANO DE OBRA</u>				
h. Peón ordinario.	8,00	15,13	121,04	

TOTAL MANO DE OBRA	121,04	0,61
--------------------	--------	------

<u>MATERIALES</u>				
TOTAL MATERIALES	0,00	0,00		

<u>OTRAS UNIDADES</u>				
TOTAL OTRAS UNIDADES	0,00	0,00		

SUMAN	2,57
COSTES INDIRECTOS Y VARIOS (6%)	0,16
PRECIO DE LA UNIDAD (Euros)	2,73

NÚMERO	141
CODIGO	P1011210001
RENDIMIENTO	50

NÚMERO	142
CODIGO	P10121acba
RENDIMIENTO	10

ud Suministro y colocación de señal triangular de advertencia de peligro de 70 cm de lado, reflectante E.G., sobre tripode, totalmente terminado.

ud Suministro y colocación de señal circular de prohibición de entrada de 60 cm de diámetro, no reflectante, montada sobre poste de 80 x 40 x 2 mm de acero galvanizado A28 (tensión de fluencia 1400 kg/cm2) de 3.2 m de longitud total con 0.7 m bajo terreno, mediante hincado por medios mecánicos sobre montante metálico, totalmente terminado.

	Cantidad	Precio	Totales	Unitarios
--	----------	--------	---------	-----------

	Cantidad	Precio	Totales	Unitarios
--	----------	--------	---------	-----------

MAQUINARIA

MAQUINARIA

h. Máquina de hincado de montantes metálicos para señalización. Incluso p.p. de transporte de maquinaria a lugar de empleo.

0,50	28,10	14,05
------	-------	-------

TOTAL MAQUINARIA	0,00	0,00
------------------	------	------

TOTAL MAQUINARIA	14,05	1,41
------------------	-------	------

MANO DE OBRA

MANO DE OBRA

h. Peón ordinario.

8,00	15,13	121,04
------	-------	--------

h. Peón ordinario.

8,00	15,13	121,04
------	-------	--------

h. Oficial de primera.

0,50	15,60	7,80
------	-------	------

TOTAL MANO DE OBRA	121,04	2,42
--------------------	--------	------

TOTAL MANO DE OBRA	128,84	12,88
--------------------	--------	-------

MATERIALES

MATERIALES

ud. Señal triangular de acero galvanizado de 70 cm de lado reflectante reflex e.g. 1,00 33,69 33,69
ud. Pieza de anclaje para señal triangular. 1,00 2,52 2,52
ud. Tornillo zincado con tuerca de 8 mm de diametro y 15 mm de longitud de caña. 4,00 0,16 0,64
ud. Tornillo zincado con tuerca de 8 mm de diametro y 60 mm de longitud de caña. 4,00 0,19 0,76
h. Pequeño material 0,16 0,56 0,09
ud. Tripode para disco de 60 cm y triangulo de 90 cm 1,00 15,38 15,38

ud. Señal circular de acero galvanizado de 60 cm de diámetro no reflectante. 1,00 28,16 28,16
m. Poste de 80 x 40 x 2 mm de acero galvanizado a28 (tensión de fluencia 1400 kg/cm2). 3,20 6,57 21,02
ud. Tornillo zincado con tuerca de 8 mm de diametro y 15 mm de longitud de caña. 4,00 0,16 0,64
ud. Tornillo zincado con tuerca de 8 mm de diametro y 60 mm de longitud de caña. 4,00 0,19 0,76
h. Pequeño material 1,00 0,56 0,56

TOTAL MATERIALES	53,08	53,08
------------------	-------	-------

TOTAL MATERIALES	51,14	51,14
------------------	-------	-------

OTRAS UNIDADES

OTRAS UNIDADES

TOTAL OTRAS UNIDADES	0,00	0,00
----------------------	------	------

TOTAL OTRAS UNIDADES	0,00	0,00
----------------------	------	------

SUMAN	55,50
COSTES INDIRECTOS Y VARIOS (6%)	3,33
PRECIO DE LA UNIDAD (Euros)	58,83

SUMAN	65,43
COSTES INDIRECTOS Y VARIOS (6%)	3,93
PRECIO DE LA UNIDAD (Euros)	69,36

NÚMERO	143
CODIGO	P1014100001
RENDIMIENTO	50

NÚMERO	144
CODIGO	P10141acba
RENDIMIENTO	10

ud Suministro y colocación de señal circular, de otras prohibiciones o restricciones, de 60 cm de diámetro, reflectante E.G., sobre tripode, totalmente terminado.

ud Suministro y colocación de señal circular, de otras prohibiciones o restricciones, de 60 cm de diámetro, no reflectante, montada sobre poste de 80 x 40 x 2 mm de acero galvanizado A28 (tensión de fluencia 1400 kg/cm2) de 3.2 m de longitud total con 0.7 m bajo terreno, mediante hincado por medios mecánicos sobre montante metálico, totalmente terminado.

	Cantidad	Precio	Totales	Unitarios
--	----------	--------	---------	-----------

	Cantidad	Precio	Totales	Unitarios
--	----------	--------	---------	-----------

MAQUINARIA

MAQUINARIA

h. Máquina de hincado de montantes metálicos para señalización. Incluso p.p. de transporte de maquinaria a lugar de empleo.

0,50	28,10	14,05
------	-------	-------

TOTAL MAQUINARIA	0,00	0,00
------------------	------	------

TOTAL MAQUINARIA	14,05	1,41
------------------	-------	------

MANO DE OBRA

h. Peón ordinario.

8,00	15,13	121,04
------	-------	--------

MANO DE OBRA

h. Peón ordinario.

8,00	15,13	121,04
------	-------	--------

h. Oficial de primera.

0,50	15,60	7,80
------	-------	------

TOTAL MANO DE OBRA	121,04	2,42
--------------------	--------	------

TOTAL MANO DE OBRA	128,84	12,88
--------------------	--------	-------

MATERIALES

ud. Señal circular de acero galvanizado de 60 cm de diámetro reflectante reflex e.g. 1,00 41,07 41,07
ud. Pieza de anclaje para señal triangular. 1,00 2,52 2,52
ud. Tornillo zincado con tuerca de 8 mm de diametro y 15 mm de longitud de caña. 4,00 0,16 0,64
ud. Tornillo zincado con tuerca de 8 mm de diametro y 60 mm de longitud de caña. 4,00 0,19 0,76
h. Pequeño material 0,16 0,56 0,09
ud. Tripode para disco de 60 cm y triangulo de 90 cm 1,00 15,38 15,38

MATERIALES

ud. Señal circular de acero galvanizado de 60 cm de diámetro no reflectante. 1,00 28,16 28,16
m. Poste de 80 x 40 x 2 mm de acero galvanizado a28 (tensión de fluencia 1400 kg/cm2). 3,20 6,57 21,02
ud. Tornillo zincado con tuerca de 8 mm de diametro y 15 mm de longitud de caña. 4,00 0,16 0,64
ud. Tornillo zincado con tuerca de 8 mm de diametro y 60 mm de longitud de caña. 4,00 0,19 0,76
h. Pequeño material 1,00 0,56 0,56

TOTAL MATERIALES	60,46	60,46
------------------	-------	-------

TOTAL MATERIALES	51,14	51,14
------------------	-------	-------

OTRAS UNIDADES

OTRAS UNIDADES

TOTAL OTRAS UNIDADES	0,00	0,00
----------------------	------	------

TOTAL OTRAS UNIDADES	0,00	0,00
----------------------	------	------

SUMAN	62,88
COSTES INDIRECTOS Y VARIOS (6%)	3,77
PRECIO DE LA UNIDAD (Euros)	66,65

SUMAN	65,43
COSTES INDIRECTOS Y VARIOS (6%)	3,93
PRECIO DE LA UNIDAD (Euros)	69,36

NÚMERO	145
CODIGO	P10151acba
RENDIMIENTO	10

ud Suministro y colocación de señal de prioridad, triangular de ceda el paso, de 70 cm de lado, no reflectante, montada sobre poste de 80 x 40 x 2 mm de acero galvanizado A28 (tensión de fluencia 1400 kg/cm2) de 3.2 m de longitud total con 0.7 m bajo terreno, mediante hincado por medios mecánicos sobre montante metálico, totalmente terminado.

	Cantidad	Precio	Totales	Unitarios
--	----------	--------	---------	-----------

MAQUINARIA

h. Máquina de hincado de montantes metálicos para señalización. Incluso p.p. de transporte de maquinaria a lugar de empleo.	0,50	28,10	14,05	
---	------	-------	-------	--

TOTAL MAQUINARIA			14,05	1,41
------------------	--	--	-------	-------------

MANO DE OBRA

h. Peón ordinario.	8,00	15,13	121,04	
h. Oficial de primera.	0,50	15,60	7,80	

TOTAL MANO DE OBRA			128,84	12,88
--------------------	--	--	--------	--------------

MATERIALES

ud. Señal triangular de acero galvanizado de 70 cm de lado no reflectante.	1,00	25,02	25,02	
m. Poste de 80 x 40 x 2 mm de acero galvanizado a28 (tensión de fluencia 1400 kg/cm2).	3,20	6,57	21,02	
ud. Tornillo zincado con tuerca de 8 mm de diametro y 15 mm de longitud de caña.	4,00	0,16	0,64	
ud. Tornillo zincado con tuerca de 8 mm de diametro y 60 mm de longitud de caña.	4,00	0,19	0,76	
h. Pequeño material	1,00	0,56	0,56	

TOTAL MATERIALES			48,00	48,00
------------------	--	--	-------	--------------

OTRAS UNIDADES

TOTAL OTRAS UNIDADES			0,00	0,00
----------------------	--	--	------	-------------

SUMAN	62,29
COSTES INDIRECTOS Y VARIOS (6%)	3,74
PRECIO DE LA UNIDAD (Euros)	66,03

NÚMERO	146
CODIGO	P10152bcba
RENDIMIENTO	10

ud Suministro y colocación de señal de prioridad, octogonal de stop o detención obligatoria, de 90 cm de diámetro, no reflectante, montada sobre poste de 100 x 50 x 3 mm de acero galvanizado A28 (tensión de fluencia 1400 kg/cm2) de 3.5 m de longitud total con 0.7 m bajo terreno, mediante hincado por medios mecánicos sobre montante metálico, totalmente terminado.

	Cantidad	Precio	Totales	Unitarios
--	----------	--------	---------	-----------

MAQUINARIA

h. Máquina de hincado de montantes metálicos para señalización. Incluso p.p. de transporte de maquinaria a lugar de empleo.	0,50	28,10	14,05	
---	------	-------	-------	--

TOTAL MAQUINARIA			14,05	1,41
------------------	--	--	-------	-------------

MANO DE OBRA

h. Peón ordinario.	8,00	15,13	121,04	
h. Oficial de primera.	0,50	15,60	7,80	

TOTAL MANO DE OBRA			128,84	12,88
--------------------	--	--	--------	--------------

MATERIALES

ud. Señal octogonal de acero galvanizado de 90 cm de altura y anchura no reflectante.	1,00	59,67	59,67	
m. Poste de 100 x 50 x 3 mm de acero galvanizado a28 (tensión de fluencia 1400 kg/cm2).	3,50	13,87	48,54	
ud. Tornillo zincado con tuerca de 8 mm de diametro y 15 mm de longitud de caña.	4,00	0,16	0,64	
ud. Tornillo zincado con tuerca de 8 mm de diametro y 60 mm de longitud de caña.	4,00	0,19	0,76	
h. Pequeño material	1,00	0,56	0,56	

TOTAL MATERIALES			110,18	110,18
------------------	--	--	--------	---------------

OTRAS UNIDADES

TOTAL OTRAS UNIDADES			0,00	0,00
----------------------	--	--	------	-------------

SUMAN	124,46
COSTES INDIRECTOS Y VARIOS (6%)	7,48
PRECIO DE LA UNIDAD (Euros)	131,94

NÚMERO	147
CODIGO	P10161aaad
RENDIMIENTO	50

NÚMERO	148
CODIGO	P10161acba
RENDIMIENTO	10

ud. Suministro y colocación de señal cuadrada de prioridad de 60 cm de lado, reflectante E.G., sobre tripode, totalmente terminado.

ud Suministro y colocación de señal circular de obligación de 60 cm de diámetro, no reflectante, montada sobre poste de 80 x 40 x 2 mm de acero galvanizado A28 (tensión de fluencia 1400 kg/cm2) de 3.2 m de longitud total con 0.7 m bajo terreno, mediante hincado por medios mecánicos sobre montante metálico, totalmente terminado.

	Cantidad	Precio	Totales	Unitarios
--	----------	--------	---------	-----------

	Cantidad	Precio	Totales	Unitarios
--	----------	--------	---------	-----------

MAQUINARIA

MAQUINARIA

h. Máquina de hincado de montantes metálicos para señalización. Incluso p.p. de transporte de maquinaria a lugar de empleo.

0,50	28,10	14,05
------	-------	-------

TOTAL MAQUINARIA	0,00	0,00
------------------	------	------

TOTAL MAQUINARIA	14,05	1,41
------------------	-------	------

MANO DE OBRA

h. Peón ordinario.

8,00	15,13	121,04
------	-------	--------

MANO DE OBRA

h. Peón ordinario.
h. Oficial de primera.

8,00	15,13	121,04
0,50	15,60	7,80

TOTAL MANO DE OBRA	121,04	2,42
--------------------	--------	------

TOTAL MANO DE OBRA	128,84	12,88
--------------------	--------	-------

MATERIALES

ud. Señal cuadrada 60 cm	1,00	76,93	76,93
ud. Tornillo zincado con tuerca de 8 mm de diametro y 15 mm de longitud de caña.	4,00	0,16	0,64
ud. Tornillo zincado con tuerca de 8 mm de diametro y 60 mm de longitud de caña.	4,00	0,19	0,76
h. Pequeño material	0,80	0,56	0,45
ud. Pieza de anclaje para señal triangular.	1,00	2,52	2,52
ud. Tripode para disco de 60 cm y triangulo de 90 cm	1,00	15,38	15,38

MATERIALES

ud. Señal circular de acero galvanizado de 60 cm de diámetro no reflectante.	1,00	28,16	28,16
m. Poste de 80 x 40 x 2 mm de acero galvanizado a28 (tensión de fluencia 1400 kg/cm2).	3,20	6,57	21,02
ud. Tornillo zincado con tuerca de 8 mm de diametro y 15 mm de longitud de caña.	4,00	0,16	0,64
ud. Tornillo zincado con tuerca de 8 mm de diametro y 60 mm de longitud de caña.	4,00	0,19	0,76
h. Pequeño material	1,00	0,56	0,56

TOTAL MATERIALES	96,68	96,68
------------------	-------	-------

TOTAL MATERIALES	51,14	51,14
------------------	-------	-------

OTRAS UNIDADES

OTRAS UNIDADES

TOTAL OTRAS UNIDADES	0,00	0,00
----------------------	------	------

TOTAL OTRAS UNIDADES	0,00	0,00
----------------------	------	------

SUMAN	99,10
COSTES INDIRECTOS Y VARIOS (6%)	5,95
PRECIO DE LA UNIDAD (Euros)	105,05

SUMAN	65,43
COSTES INDIRECTOS Y VARIOS (6%)	3,93
PRECIO DE LA UNIDAD (Euros)	69,36

NÚMERO	149
CODIGO	P10181bcba
RENDIMIENTO	10

ud Suministro y colocación de señal cuadrada de indicación general, de 60 cm de lado, no reflectante, montada sobre poste de 80 x 40 x 2 mm de acero galvanizado A28 (tensión de fluencia 1400 kg/cm2) de 3.2 m de longitud total con 0.7 m bajo terreno, mediante hincado por medios mecánicos sobre montante metálico, totalmente terminado.

	Cantidad	Precio	Totales	Unitarios
MAQUINARIA				
h. Máquina de hincado de montantes metálicos para señalización. Incluso p.p. de transporte de maquinaria a lugar de empleo.	0,50	28,10	14,05	

TOTAL MAQUINARIA	14,05	1,41
------------------	-------	-------------

MANO DE OBRA				
h. Peón ordinario.	8,00	15,13	121,04	
h. Oficial de primera.	0,50	15,60	7,80	

TOTAL MANO DE OBRA	128,84	12,88
--------------------	--------	--------------

MATERIALES				
ud. Señal cuadrada de acero galvanizado de 60 cm de diámetro no reflectante.	1,00	32,27	32,27	
m. Poste de 80 x 40 x 2 mm de acero galvanizado a28 (tensión de fluencia 1400 kg/cm2).	3,20	6,57	21,02	
ud. Tornillo zincado con tuerca de 8 mm de diámetro y 15 mm de longitud de caña.	4,00	0,16	0,64	
ud. Tornillo zincado con tuerca de 8 mm de diámetro y 60 mm de longitud de caña.	4,00	0,19	0,76	
h. Pequeño material	1,00	0,56	0,56	

TOTAL MATERIALES	55,25	55,25
------------------	-------	--------------

OTRAS UNIDADES

TOTAL OTRAS UNIDADES	0,00	0,00
----------------------	------	-------------

SUMAN	69,54
COSTES INDIRECTOS Y VARIOS (6%)	4,17
PRECIO DE LA UNIDAD (Euros)	73,71

MEMORIA

En materia de residuos de la construcción, el Real Decreto 105/2008, de 1 de febrero, regula la producción y gestión de los "residuos de construcción y demolición".

A su vez, incluye dentro de la definición de obra de construcción o demolición aquellos "...trabajos que modifiquen la forma o sustancia del terreno o del subsuelo, tales como excavaciones, inyecciones, urbanizaciones u otros análogos ...".

Otra definición incluida en la citada normativa, y que va a ser de aplicación directa en nuestro caso es la de residuo inerte. Lo define como "... aquel residuo no peligroso que no experimenta transformaciones físicas, químicas o biológicas significativas, no es soluble ni combustible, ni reacciona física ni químicamente ni de ninguna otra manera, no es biodegradable, ni afecta negativamente a otras materias con las cuales entra en contacto de forma que pueda dar lugar a contaminación del medio ambiente o perjudicar a la salud humana."

Hechas estas consideraciones, pasamos a continuación a describir las principales características de los trabajos pendientes para la conclusión de las obras de urbanización de la U.E.-1 del Sector 1 del S.U.N.P. A-3 del P.G.O.U. de Vélez-Málaga.

Se trata de realizar las obras necesarias para terminar la citada urbanización, que se encuentra en un estado muy avanzado, incluyendo todas las infraestructuras necesarias para dar servicio a las distintas parcelas. Se definirán los servicios de riego, infraestructuras de media y baja tensión, alumbrado público, jardinería y mobiliario urbano. Por tanto, los únicos residuos que van a generarse pueden englobarse en tres grupos principales:

- § Los excedentes de tierras procedentes de la excavación.
- § Los sobrantes de materiales de la obra.
- § Los materiales procedentes de las demoliciones.

A continuación procedemos a cuantificar el importe de transporte y gestión (carga y descarga) de los residuos procedentes de la construcción y demolición con objeto de incluirlos en un capítulo independiente del presupuesto de la obra.

Los residuos generados se transportarán a Ecoaxar, Soluciones Medioambientales, situado en el P.K. 2,1 de la carretera MA-125, Paraje del Cardal, en Canillas de Aceituno, a unos 22 Kms de la obra en cuestión (44 kms ida y vuelta).

Para la valoración del transporte de las tierras excedentes, catalogadas como residuos de Categoría I, se ha considerado un rendimiento de 200 toneladas/día, considerando necesarios un camión de 12 m3 y un conductor, por lo tanto, el precio por tonelada resulta de:

Concepto	Precio	Rendimiento	Importe
Peón Ordinario	15.13	0.040	0.61
Camión de 12 m3	24.20	0.040	0.97
Canon de escombros a vertedero	1.00	1.000	1.00
Costes Indirectos		6%	0,15
Total			2.73

Para el resto de materiales (demoliciones, conducciones de fibrocemento y excedentes de construcción), catalogados como de Categoría II, se ha considerado un rendimiento de 50 toneladas/día, considerando necesarios un camión de 12 m3 y un conductor, por lo tanto, el precio por tonelada resulta de:

Concepto	Precio	Rendimiento	Importe
Peón Ordinario	15.13	0.16	2.42
Camión de 12 m3	24.20	0.16	3.87
Canon de escombros a vertedero	3.50	1.00	3.50
Costes Indirectos		6%	0.59
Total			10.38

CUANTIFICACIÓN DE LA GESTIÓN DE RESIDUOS DE LAS CONSTRUCCIÓN Y DEMOLICIÓN PRODUCIDOS POR LAS OBRAS DEFINIDAS EN EL PROYECTO.

Excedentes de Tierras Procedentes de la Excavación.

El volumen total de la excavación necesaria para la ejecución de las obras es inferior al relleno necesario, por lo que todo el material excavado se utilizará para los rellenos, excepto el volumen de roca, que sí se llevará a vertedero y asciende a un total 562,50 m³.

El artículo 3.1.a) del RD 105/2008 dice que las tierras y piedras no contaminadas por sustancias peligrosas reutilizadas en la misma obra, en una obra distinta o en una actividad de restauración, acondicionamiento o relleno no estarán sujetas a las prescripciones de dicha norma.

Suponiendo una densidad en camión de 2 Toneladas / m³, el total de tierras excedentes es de 562,50 x 2 = 1.125,00 Toneladas.

Por lo tanto, la cantidad de tierras (Categoría I) a transportar a vertedero autorizado asciende a 1.125,00 Ton.

Importe de la gestión de residuos de Categoría I:

$$1.125,00 \text{ ton} \times 2,73 \text{ €/ton} = 3.071,25 \text{ €}$$

Sobrantes de Materiales de la Obra.

En general, los pedidos de material para obra suelen optimizarse de forma que el excedente de productos sea lo menor posible. Además, los sobrantes en buen estado suelen ser retirados por el propio contratista para su almacenaje y uso en otra obra distinta. No obstante, siempre se producen restos de difícil aprovechamiento, recortes, despieces, etc... de los cuales ha de deshacerse el contratista.

Genéricamente se suelen manejar unos estándares de sobrantes de material. Indicamos ahora cuáles serían los de las unidades de obra más significativas del proyecto y su cuantificación:

§ Acero:	1.0% =>	13,46 Kg	=>	0,013 Toneladas
§ Hormigón:	1.0% =>	0,77 m ³	=>	1,925 Toneladas
§ Solería:	3.0% =>	12,35 m ²	=>	1,235 Toneladas
§ Cerámicos:	3.0% =>	0,05 mll.	=>	0,025 Toneladas
§ Tuberías PVC/PEAD:	0.5% =>	25,97 m.l.	=>	0,260 Toneladas
§ Tuberías Fund. dúctil/Acero:	0,5% =>	0,85 m.l.	=>	0,026 Toneladas
§ Mezclas Bituminosas:	0,5% =>	0,06 m.l.	=>	0,060 Toneladas

Total Material a Vertedero: 3,544 Toneladas

Materiales de demolición.

El total de materiales de demolición es nulo en este proyecto

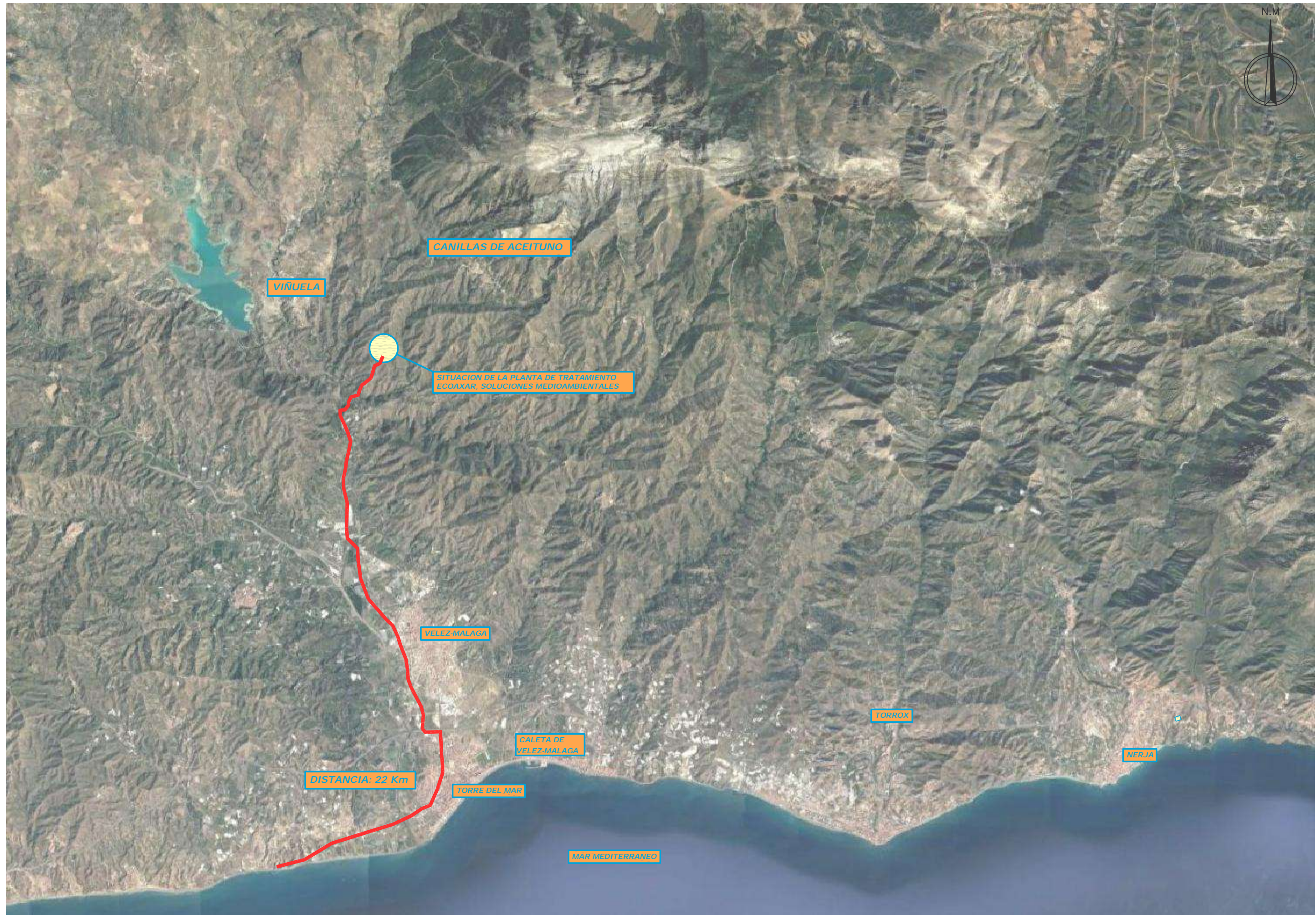
Importe de la gestión de residuos de Categoría II:

$$3,54 \times 10,38 \text{ €/ton} = 36,75 \text{ €}$$

Importe total.

En total, el coste del transporte de todos los residuos producidos en las obras definidas en el proyecto es de:

$$3.071,25 + 36,75 = \underline{\underline{3.108,00 \text{ €}}}$$



ÍNDICE

1.- ANTECEDENTES Y OBJETO DEL ESTUDIO DE SEGURIDAD Y SALUD	2
2.- DATOS GENERALES DEL PROYECTO Y DEL ESTUDIO DE SEGURIDAD Y SALUD	2
3.- OBJETIVOS DEL ESTUDIO DE SEGURIDAD Y SALUD	2
4.- CONDICIONES DEL LUGAR EN QUE SE VA A CONSTRUIR Y DATOS DE INTERÉS PARA LA PREVENCIÓN DE LOS RIESGOS LABORALES DURANTE LA REALIZACIÓN DE LA OBRA	3
4.1.- La eficacia preventiva perseguida por el estudio de seguridad y salud	3
4.2.- Orden de ejecución de los trabajos	3
4.3.- Descripción del lugar en el que se va a realizar la obra	3
4.4.- Descripción de la climatología del lugar en el que se va a realizar la obra	3
4.5.- Tráfico rodado y accesos	3
4.6.- Interferencias con los servicios afectados y otras circunstancias o actividades colindantes, que originan riesgos laborales por la realización de los trabajos de la obra	3
4.7.- Unidades de construcción previstas en la obra	3
4.8.- Oficios cuya intervención es objeto de la prevención de los riesgos laborales	4
4.9.- Medios auxiliares previstos para la realización de la obra	4
4.10.- Maquinaria prevista para la realización de la obra	4
4.11.- Instalaciones de obra	5
5.- UNIDADES DE OBRA QUE INTERESAN A LA PREVENCIÓN DE RIESGOS LABORALES	5
5.1.- Determinación del tiempo efectivo de duración de los trabajos - plan de ejecución de obra	5
5.2.- Orden de ejecución de los trabajos	5
5.3.- Interacciones e incompatibilidades existentes en la obra o en sus inmediaciones	5
5.4.- Cálculo mensual del número de trabajadores a intervenir según la realización prevista, mes a mes, en el plan de ejecución de obra	5
6.- INSTALACIONES PROVISIONALES PARA LOS TRABAJADORES: SERVICIOS HIGIÉNICOS, VESTUARIO Y COMEDOR	5
6.1.- Instalaciones provisionales para los trabajadores	5
6.2.- Instalaciones provisionales para los trabajadores con módulos prefabricados metálicos comercializados	5
6.3.- Acometidas para las instalaciones provisionales de obra	6
7.- FASES CRÍTICAS PARA LA PREVENCIÓN	6
8.- IDENTIFICACIÓN INICIAL DE RIESGOS Y EVALUACIÓN DE LA EFICACIA DE LAS PROTECCIONES DECIDIDAS	6
8.1.- Localización e identificación de zonas donde se realizan trabajos que implican riesgos especiales	6
8.2.- Identificación inicial de riesgos y evaluación de la eficacia de las protecciones decididas	7
9.- PROTECCIÓN COLECTIVA A UTILIZAR EN LA OBRA	7
10.- EQUIPOS DE PROTECCIÓN INDIVIDUAL A UTILIZAR EN LA OBRA	7
11.- SEÑALIZACIÓN DE LOS RIESGOS	7
11.1.- Señalización vial	7
11.2.- Señalización de los riesgos del trabajo	8
12.- PREVENCIÓN ASISTENCIAL EN CASO DE ACCIDENTE LABORAL	8
12.1.- Primeros Auxilios	8
12.2.- Maletín botiquín de primeros auxilios	8
12.3.- Medicina Preventiva	8
12.4.- Evacuación de accidentados	8
13.- PREVISIONES E INFORMACIONES ÚTILES PARA LOS PREVISIBLES TRABAJOS POSTERIORES.	8
14.- SISTEMA DECIDIDO PARA EL CONTROL DEL NIVEL DE SEGURIDAD Y SALUD DE LA OBRA	8
15.- DOCUMENTOS DE NOMBRAMIENTOS PARA EL CONTROL DEL NIVEL DE LA SEGURIDAD Y SALUD, APLICABLES DURANTE LA REALIZACIÓN DE LA OBRA ADJUDICADA	8
16.- FORMACIÓN E INFORMACIÓN EN SEGURIDAD Y SALUD	9

1.- ANTECEDENTES Y OBJETO DEL ESTUDIO DE SEGURIDAD Y SALUD

La redacción de este estudio de seguridad integrado en el proyecto de ejecución de la obra "Trabajos Pendientes para la Conclusión de las Obras de Urbanización de la UE-1 del Sector 1 del SUNP A-3 del P.G.O.U. de Vélez-Málaga", ha sido elaborada al mismo tiempo que el proyecto básico y de ejecución y en coherencia con su contenido.

2.- DATOS GENERALES DEL PROYECTO Y DEL ESTUDIO DE SEGURIDAD Y SALUD

Nombre y dirección del promotor de la obra:	Junta de compensación del Sector 1 del S.U.N.P. A-3.
Nombre del proyecto sobre el que se trabaja:	"Trabajos Pendientes para la Conclusión de las Obras de Urbanización de la UE-1 del Sector 1 del SUNP A-3 del P.G.O.U. de Vélez-Málaga"
Autor del proyecto:	Juan José Soto Mesa. Ingeniero de Caminos Canales y Puertos Pedro Gozalo Díaz. Ingeniero de caminos, Canales y Puertos.
Nombre, dirección, fax y correo electrónico del Coordinador en materia de seguridad y salud durante la elaboración del proyecto:	Juan José Soto Mesa y Pedro Gozalo Díaz, ICS S.L.P. c/ Manuel Azuaga (Conjunto Azucarera) nº 6 Local 2, 29740 Torre del Mar MALAGA Tlfno: 95 254 70 54 Fax: 95 254 14 95 ics@ics-es.com .
Nombre, dirección, fax y correo electrónico del autor del estudio de seguridad y salud:	Juan José Soto Mesa y Pedro Gozalo Díaz, ICS S.L.P. c/ Manuel Azuaga (Conjunto Azucarera) nº 6 Local 2, 29740 Torre del Mar MALAGA Tlfno: 95 254 70 54 Fax: 95 254 14 95 ics@ics-es.com .
Presupuesto de ejecución material del proyecto, sin Seguridad y Salud:	370.540,10 €
Plazo previsto en el proyecto para la ejecución de la obra:	3,0 meses.
Tipología de la obra a construir:	Urbanización
Localización de la obra a construir:	U.E.-1 del Sector 1 del SUNP-A3 del P.G.O.U. de Vélez-Málaga

3.- OBJETIVOS DEL ESTUDIO DE SEGURIDAD Y SALUD

Los Autores del Estudio de Seguridad y Salud declaran: que es su voluntad la de identificar los riesgos y evaluar la eficacia de las protecciones previstas sobre el proyecto y en su consecuencia, diseñar cuantos mecanismos preventivos se puedan idear a su buen saber y entender técnico, dentro de las posibilidades que el mercado de la construcción y los límites económicos permiten.

Se confía en que si surgiese alguna laguna preventiva, el Contratista, a la hora de elaborar el preceptivo plan de seguridad y salud, será capaz de detectarla y presentarla para que se la analice en toda su importancia, dándole la mejor solución posible. Todo ello, debe entenderse como la consecuencia del estudio de los datos que se han suministrado a través del proyecto básico y de ejecución, elaborado por el Técnico que suscribe.

Además, se confía en que con los datos que ha aportado el promotor y proyectista sobre el perfil exigible al Contratista, el contenido de este estudio de seguridad y salud, sea lo más coherente con la tecnología utilizable por el mismo, con la intención de que el plan de seguridad y salud que elabore, se encaje técnica y económicamente sin diferencias notables con este trabajo.

Es obligación del Contratista disponer los recursos materiales, económicos, humanos y de formación necesarios para conseguir que el proceso de producción de construcción de esta obra sea seguro.

Este estudio de seguridad y salud, es un trabajo de ayuda al Contratista para cumplir con la prevención de los riesgos laborales y con ello influir de manera decisiva en la consecución del objetivo principal en esta obra: lograr ejecutarla sin accidentes laborales ni enfermedades profesionales.

Concreción de los objetivos de este trabajo técnico, que se definen según los siguientes apartados, cuyo ordinal de transcripción es indiferente; se consideran todos de un mismo rango:

1. Conocer el proyecto a construir, la tecnología, los procedimientos de trabajo y organización previstos para la ejecución de la obra así como el entorno, condiciones físicas y climatología del lugar donde se debe realizar dicha obra, para poder identificar y analizar los posibles riesgos de seguridad y salud en el trabajo.
2. Analizar todas las unidades de obra del proyecto a construir, en función de sus factores: formal y de ubicación, coherentemente con la tecnología y métodos viables de construcción.
3. Colaborar con el equipo redactor del proyecto para estudiar y adoptar soluciones técnicas y de organización que eliminen o disminuyan los riesgos.
4. Identificar los riesgos evitables proponiendo las medidas para conseguirlo.
5. Relacionar los riesgos inevitables especificando las medidas preventivas y de protección adecuadas para controlarlos y reducirlos mediante los procedimientos, equipos técnicos y medios auxiliares a utilizar.
6. Diseñar, proponer y poner en práctica tras la toma de decisiones de proyecto y como consecuencia de la tecnología que va a utilizar: las protecciones colectivas, equipos de protección individual, procedimientos de trabajo seguro, los servicios sanitarios y comunes, a implantar durante todo el proceso de esta construcción.
7. Presupuestar adecuadamente los costes de la prevención e incluir los planos y gráficos necesarios para la comprensión de la prevención proyectada.
8. Ser base para la elaboración del plan de seguridad y salud por el contratista y formar parte, junto al plan de seguridad y salud y al plan de prevención del mismo, de las herramientas de planificación e implantación de la prevención en la obra.
9. Divulgar la prevención proyectada para esta obra, a través del plan de seguridad y salud que elabore el Contratista en su momento basándose en este estudio de seguridad y salud.

Esta divulgación se efectuará entre todos los que intervienen en el proceso de construcción y se espera que sea capaz por sí misma, de animar a todos los que intervengan en la obra a ponerla en práctica con el fin de lograr su mejor y más razonable colaboración. Sin esta colaboración inexcusable y la del Contratista, de nada servirá este trabajo. Por ello, este conjunto documental se proyecta hacia la empresa Contratista, los subcontratistas, los trabajadores autónomos y los trabajadores que en general van a ejecutar la obra; debe llegar a todos ellos, mediante los mecanismos previstos en los textos y planos de este trabajo técnico, en aquellas partes que les afecten directamente y en su medida.
10. Crear un ambiente de salud laboral en la obra, mediante el cual, la prevención de las enfermedades profesionales sea eficaz.

11. Definir las actuaciones a seguir en el caso de que fracase la prevención prevista y se produzca el accidente, de tal forma, que la asistencia al accidentado sea la oportuna a su caso concreto y aplicada con la máxima celeridad y atención posibles.
12. Expresar un método formativo e informativo para prevenir los accidentes, llegando a definir y a aplicar en la obra los métodos correctos de trabajo.
13. Hacer llegar la prevención de riesgos, gracias a su presupuesto, a cada empresa o autónomos que trabajen en la obra, de tal forma, que se eviten prácticas contrarias a la seguridad y salud.

4.- CONDICIONES DEL LUGAR EN QUE SE VA A CONSTRUIR Y DATOS DE INTERÉS PARA LA PREVENCIÓN DE LOS RIESGOS LABORALES DURANTE LA REALIZACIÓN DE LA OBRA

4.1.- La eficacia preventiva perseguida por el estudio de seguridad y salud

Los autores de este estudio de seguridad y salud desean conseguir la colaboración del resto de los participantes que intervienen en las distintas fases previstas hasta la ejecución de la obra, al considerar que la seguridad no puede ser conseguida si no es el objetivo común de todos.

Cada empresario ha de tener en cuenta para el desarrollo de su actividad específica, los Principios de la Acción Preventiva contenidos en el art. 15 de la Ley 31/1995. El proceso de producción de obra debe realizarse evitando los riesgos o evaluando la importancia de los inevitables, combatirlos en su origen con instrumentos de estrategia, formación o método. La eficacia de las medidas preventivas ha de someterse a controles periódicos y auditorías por si procediera su modificación o ajuste.

La especificidad del sector construcción, con concurrencia de varias empresas en la obra al mismo tiempo, necesita de un ordenamiento de las actividades en las que se planifique, organice y se establezca la actuación de cada una de ellas en las condiciones señaladas anteriormente. Esta concurrencia hace aparecer nuevos riesgos derivados de las interferencias entre la diversas actividades en la obra, y necesitarán de análisis fuera del ámbito de las empresas participantes.

4.2.- Orden de ejecución de los trabajos

La planificación de los trabajos aparece reflejada en el capítulo correspondiente del proyecto al que acompaña este E.S.S.

4.3.- Descripción del lugar en el que se va a realizar la obra

La zona objeto del proyecto está situada al norte de la CN-340a, a su paso por la zona de Valle Niza, en el término municipal de Vélez-Málaga.

Linderos:

Sur:	Con la CN-340
Norte:	Con el SUNP-A1
Este:	Con la UE-2 del sector 1 del SUNP-A3

4.4.- Descripción de la climatología del lugar en el que se va a realizar la obra

La zona donde se va a ejecutar la obra se caracteriza por el buen tiempo a lo largo de todo el año, no siendo significativo en cuanto a prevención de riesgos los factores climatológicos.

4.5.- Tráfico rodado y accesos

El tráfico rodado en los viales existentes podrá ser interrumpido parcialmente durante el periodo de ejecución de la obra, debido a la pequeña importancia de esta vías, que son prácticamente de uso exclusivo de los residentes de las edificaciones actuales en la zona. Sólo se debe tener la precaución de garantizar el acceso a las viviendas existentes.

4.6.- Interferencias con los servicios afectados y otras circunstancias o actividades colindantes, que originan riesgos laborales por la realización de los trabajos de la obra

Accesos rodados a la obra.	La ejecución de la obra se realizará de forma que se mantenga la circulación por el vial principal, cerrando el resto de la obra al tráfico. Únicamente se mantendrán abiertos los carriles actuales en caso de no poder desviar el acceso a las propiedades existentes por otro recorrido.
Circulaciones peatonales.	No se prevé la circulación peatonal, al tratarse de una obra a ejecutar en zona no urbanizada. No obstante, si se observase la necesidad de mantener en algún punto el tránsito peatonal, se señalará de forma conveniente para eliminar los posibles riesgos existentes.
Líneas eléctricas aéreas.	Se contactará con la compañía suministradora antes del comienzo de los trabajos. En los planos de estado actual se han grafiado los tendidos eléctricos existentes. Antes del comienzo de los trabajos se deberá planificar con el contratista y el Coordinador en fase de ejecución, las protecciones necesarias para evitar el riesgo de contacto accidental con estas líneas. Estas protecciones consistirán en verificar la altura libre disponible bajo el cableado, señalización y en caso necesario pórtico de seguridad y prohibición de determinadas maniobras en la zona afectada.
Líneas eléctricas enterradas.	Se contactará con la compañía suministradora antes del comienzo de los trabajos
Conductos de gas.	Se contactará con la compañía suministradora antes del comienzo de los trabajos
Conductos de agua.	Se contactará con la compañía suministradora antes del comienzo de los trabajos
Alcantarillado.	Se contactará con la compañía suministradora antes del comienzo de los trabajos
Otros.	Los servicios afectados son la red de saneamiento, abastecimiento de agua, red de energía y telecomunicaciones.

4.7.- Unidades de construcción previstas en la obra

En coherencia con el resumen por capítulos del proyecto de ejecución y el plan de ejecución de obra, se definen las siguientes actividades de obra:

- *. Albañilería
- *. Carpintería de encofrados

- *. Construcción de aceras
- *. Excavación de tierras a máquina en zanjas
- *. Explanación de tierras
- *. Instalación de cables, Tendido de cables
- *. Instalación de farolas
- *. Instalación de tuberías en el interior de zanjas
- *. Instalaciones provisionales para los trabajadores (vagones prefabricados)
- *. Manipulación, armado y puesta en obra de la ferralla
- *. Montaje de señales de tráfico
- *. Pintura de carreteras.
- *. Plantaciones de jardinería
- *. Relleno de tierras en zanjas de formato medio
- *. Rellenos de tierras en general
- *. Vertido de hormigones por cubos mediante el gancho de la grúa
- *. Vertido directo de hormigones mediante canaleta

4.8.- Oficios cuya intervención es objeto de la prevención de los riesgos laborales

Las actividades de obra descritas, se complementan con el trabajo de los siguientes oficios:

- *. Albañil
- *. Capataz o jefe de equipo
- *. Carpintero encofrador
- *. Conductor de camión bañera
- *. Conductor de dumper
- *. Electricista
- *. Encargado de obra
- *. Ferrallista
- *. Fontanero
- *. Jardinero
- *. Maquinista de motoniveladora
- *. Maquinista de pala excavadora y cargadora
- *. Maquinista de pavimentadora asfáltica
- *. Maquinista de retroexcavadora
- *. Maquinista de rodillo compactador
- *. Montador de andamios modulares
- *. Montador de líneas de transporte eléctrico
- *. Peón especialista
- *. Peón suelto (limpieza, distribución de material, etc.)
- *. Soldador con materiales hidráulicos
- *. Soldador con eléctrica o con autógena

4.9.- Medios auxiliares previstos para la realización de la obra

Del análisis del proyecto, de las actividades de obra y de los oficios, se prevé la utilización de los siguientes medios auxiliares:

La lista siguiente contiene los que se consideran de propiedad del contratista o de algún subcontratista bajo el control directo del anterior. Se considera que cada empresario habrá mantenido la propiedad de su empresa y que en el caso de subcontratación, exigirá que haya recibido un mantenimiento aceptable, con lo que el nivel de

seguridad puede ser alto. No obstante, es posible que exista inseguridad, en el caso de servirse material viejo en buen uso; si esto es así la seguridad deberá retocarse.

- *. Andamios metálicos modulares
- *. Andamios sobre borriquetas
- *. Carretón o carretilla de mano (chino)
- *. Escaleras de mano
- *. Eslingas de acero (hondillas, bragas)
- *. Herramientas de albañilería, paletas, paletines, llanas, plumadas
- *. Herramientas manuales, palas, martillos, mazos, tenazas, uñas palanca
- *. Paneles encofrantes de estructura metálica y madera
- *. Reglas, terrajas, miras

4.10.- Maquinaria prevista para la realización de la obra

Por igual procedimiento de análisis al descrito en el apartado anterior, se define la maquinaria que es necesario utilizar en la obra.

En el listado que se suministra, se incluyen la procedencia (propiedad o alquiler) y su forma de permanencia en la obra. Estas circunstancias son un condicionante importante de los niveles de seguridad y salud que pueden llegarse a alcanzar. El pliego de condiciones particulares, suministra los procedimientos preventivos que garantizan por su aplicación, la seguridad y salud de la obra.

La lista siguiente contiene los que se consideran de propiedad del contratista o de algún subcontratista bajo el control directo del anterior; se considera que cada empresario habrá mantenido la propiedad de su empresa y que en el caso de subcontratación, exigirá que haya recibido un mantenimiento aceptable, con lo que el nivel de seguridad puede ser alto. No obstante, es posible que exista inseguridad, en el caso de servirse material viejo en buen uso; si esto es así la seguridad deberá retocarse.

- *. Calderas para betunes asfálticos con rociadores.
- *. Camión con grúa para autocarga.
- *. Camión cuba hormigonera.
- *. Camión de transporte (bañera).
- *. Camión de transporte de materiales.
- *. Dobladora mecánica de ferralla.
- *. Dumper, motovolquete autotransportado.
- *. Extendedora pavimentadora de aglomerados asfálticos.
- *. Hormigonera eléctrica (pastera).
- *. Máquinas herramienta en general (radiales, cizallas, cortadoras y similares).
- *. Motoniveladora.
- *. Pala cargadora sobre neumáticos.
- *. Pisones mecánicos para compactación de tierras (urbanización).
- *. Retroexcavadora sobre orugas o sobre neumáticos.
- *. Rodillo de compactación de firmes asfálticos.
- *. Sierra circular de mesa, para material cerámico o pétreo en vía húmeda.
- *. Sierra para tala de arbolado.
- *. Vibradores eléctricos para hormigones.

4.11.- Instalaciones de obra

Mediante el análisis y estudio del proyecto se definen las Instalaciones de obra que es necesario realizar en ella.

- *. Instalación de farolas
- *. Instalación de fontanería
- *. Instalación de luminarias y mástiles
- *. Instalación de saneamiento y desagües
- *. Instalación de señalización vial
- *. Instalación eléctrica del proyecto

5.- UNIDADES DE OBRA QUE INTERESAN A LA PREVENCIÓN DE RIESGOS LABORALES

5.1.- Determinación del tiempo efectivo de duración de los trabajos - plan de ejecución de obra

El Plan de Trabajos para la ejecución de la obra está recogido en el anejo correspondiente del proyecto al que acompaña este E.S.S.

5.2.- Orden de ejecución de los trabajos

El orden de ejecución de los trabajos queda definido en el Plan al que se ha hecho referencia en el párrafo anterior.

5.3.- Interacciones e incompatibilidades existentes en la obra o en sus inmediaciones

Las interacciones más importantes se van a producir por la existencia de circulación de vehículos particulares, peatones y vehículos pertenecientes a la obra, a través del vial C, por el cual se accede a las viviendas existentes y a las distintas entradas que tendrá la obra, lo que origina riesgos adicionales a los propios de la ejecución.

Para eliminar o disminuir los riesgos, se han establecido en este E.S.S. una serie de medidas preventivas a través de la ordenación del tráfico durante la ejecución de la obra y la señalización prevista.

5.4.- Cálculo mensual del número de trabajadores a intervenir según la realización prevista, mes a mes, en el plan de ejecución de obra

Para ejecutar la obra en un plazo de 3,0 meses se utiliza el porcentaje que representa la mano de obra necesaria sobre el presupuesto total.

CÁLCULO MEDIO DEL NÚMERO DE TRABAJADORES	
Presupuesto de ejecución material sin Seguridad y Salud.	370.540,10 €
Importe porcentual del coste de la mano de obra.	26% de 370.540,10 € = 96.340,43 €
Nº medio de horas trabajadas por los trabajadores en un año.	1.760 horas.
Coste global por horas.	96.340,43 € : 1.760 = 54,74 €/hora.
Precio medio hora / trabajadores.	15,39 €
Número medio de trabajadores / año.	54,74 : 15,39 € : 0,25 años = 14,23 Para realizar los cálculos se utilizarán 15 trabajadores.

Redondeo del número de trabajadores.	15 trabajadores.
--------------------------------------	------------------

Si el plan de seguridad y salud efectúa alguna modificación de la cantidad de trabajadores que se ha calculado que intervengan en esta obra, deberá adecuar las provisiones de instalaciones provisionales y protecciones colectivas e individuales a la realidad. Así se exige en el pliego de condiciones particulares.

6.- INSTALACIONES PROVISIONALES PARA LOS TRABAJADORES: SERVICIOS HIGIÉNICOS, VESTUARIO Y COMEDOR.

6.1.- Instalaciones provisionales para los trabajadores

Consideraciones aplicadas en la solución:

Existen los problemas originados por el movimiento concentrado y simultáneo de personas dentro de ámbitos cerrados en los que se deben desarrollar actividades cotidianas, que exigen intimidad y relación con otras personas que se consideran en el diseño de estas instalaciones provisionales y quedan resueltos en los planos de ubicación y plantas de las mismas, de este estudio de seguridad y salud.

Se le ha dado un tratamiento uniforme, procurando evitar la dispersión de los trabajadores por toda la obra, con el consiguiente desorden y aumento de los riesgos de difícil control, falta de limpieza de la obra y el aseo deficiente de las personas.

Los principios de diseño han sido los que se expresan a continuación:

Aplicar los requisitos regulados por la legislación vigente.

Quedan centralizadas metódicamente.

Se da a todos los trabajadores un trato de igualdad, calidad y confort, independientemente de su raza y costumbres o de su pertenencia a cualquiera de las empresas: principal o subcontratadas, o sean trabajadores autónomos o de esporádica concurrencia en la obra.

Resuelven de forma ordenada, las circulaciones en su interior, sin graves interferencias entre los usuarios.

Se puedan realizar en ellas de forma digna, reuniones de tipo sindical o formativo, con tan sólo retirar el mobiliario o reorganizarlo.

Organizar de forma segura el acceso, estancia en su interior y salida de la obra.

6.2.- Instalaciones provisionales para los trabajadores con módulos prefabricados metálicos comercializados

Las instalaciones provisionales para los trabajadores se alojarán en el interior de módulos metálicos prefabricados, comercializados en chapa emparedada con aislante térmico y acústico.

Se montarán sobre una cimentación ligera de hormigón. Tendrán un aspecto sencillo pero digno. El pliego de condiciones, los planos y las mediciones aclaran las características técnicas de estos módulos metálicos, que han sido elegidos como consecuencia de su temporalidad y espacio disponible. Deben retirarse al finalizar la obra.

Se ha modulado cada una de las instalaciones de vestuario y comedor con una capacidad para 16 trabajadores, de tal forma, que den servicio a todos los trabajadores adscritos a la obra según la curva de contratación.

CUADRO INFORMATIVO DE NECESIDADES	
Superficie de vestuario aseo:	15trab. x 2 m2 = 30 m2.
Nº de módulos necesarios:	30 m2 : 14.4 m2 (Sup. Modulo) » 1ud
Nº de retretes:	15 trab. : 25 trab. = 1 und.
Nº de lavabos:	15 trab. : 10 trab. = 2 und.
Nº de duchas:	15 trab. : 10 trab. = 2 und.

Si el plan de seguridad y salud efectúa alguna modificación de la cantidad de trabajadores que se ha calculado que intervengan en esta obra, deberá adecuar las previsiones de instalaciones provisionales y protecciones colectivas e individuales a la realidad. Así se exige en el pliego de condiciones particulares.

6.3.- Acometidas para las instalaciones provisionales de obra

Las condiciones de infraestructura que ofrece el lugar de trabajo para las acometidas: eléctrica, de agua potable y desagües, no presentan problemas de mención para la prevención de riesgos laborales.

7.- FASES CRÍTICAS PARA LA PREVENCIÓN

Hay que destacar, desde el punto de vista preventivo, los entornos de inicio y final de obra, los cuales son críticos; el primero por la coordinación inicial y el segundo por el efecto "fin de obra" que agudiza la inseguridad, además de que en esta fase aparecen los denominados "trabajos complementarios", que no suelen estar prevenidos.

Por lo tanto deberán ser tenidos en cuenta a la hora de la realización del Plan de Seguridad en la fase de ejecución de la obra.

8.- IDENTIFICACIÓN INICIAL DE RIESGOS Y EVALUACIÓN DE LA EFICACIA DE LAS PROTECCIONES DECIDIDAS

La siguiente Identificación inicial de riesgos y evaluación de la eficacia de las protecciones, se realiza sobre el proyecto de ejecución de la obra "Trabajos Pendientes para la Conclusión de las Obras de Urbanización de la UE-1 y UE-2 del Sector 1 del SUNP A-3 del P.G.O.U. de Vélez-Málaga", en consecuencia de la tecnología y la organización previstas para construir, que pueden ser variadas por el Contratista y que en este caso, deberá reflejar en su plan de seguridad y salud, dejándolo adaptado a las mismas.

Los riesgos aquí analizados, se eliminan o disminuyen en sus consecuencias y evalúan, mediante soluciones constructivas, de organización, protecciones colectivas, equipos de protección individual y señalización oportunos para su neutralización o reducción a la categoría de: "riesgo trivial", "riesgo tolerable" o "riesgo moderado", mediante la aplicación además, de los criterios de las estadísticas de siniestralidad publicados por la Dirección General de Estadística del Ministerio de Trabajo y Asuntos Sociales.

El éxito de estas prevenciones propuestas dependerá del nivel de seguridad que se alcance durante la ejecución de la obra. En todo caso, el plan de seguridad y salud que elabore el Contratista, respetará la metodología y concreción conseguidas por este estudio de seguridad y salud.

El pliego de condiciones particulares, recoge las condiciones y calidad que debe reunir la propuesta que presente en su momento a la aprobación del Coordinador en materia de seguridad y salud durante la ejecución de la obra.

8.1.- Localización e identificación de zonas donde se realizan trabajos que implican riesgos especiales

Riesgo	Actividad	Protección colectiva
Sepultamiento	Carpintería de encofrados	Escaleras de mano con capacidad de desplazamiento
	Excavación de tierras a máquina en zanjas	Soporte rígido para colgar tuberías enterradas de agua o gas
	Instalación de tuberías en el interior de zanjas	Valla metálica para cierre de seguridad de la obra
	Plantaciones de jardinería	
	Pocería y saneamiento Relleno de tierras en zanjas Vertido de hormigones	
Hundimiento	Albañilería	Oclusión de hueco horizontal por tapa de madera
	Carpintería de encofrados	Pasarelas de seguridad sobre zanjas
	Excavación de tierras a máquina en zanjas	Soporte rígido para colgar tuberías enterradas de agua o gas
	Instalación de tuberías en el interior de zanjas	Valla metálica para cierre de seguridad de la obra
	Pocería y saneamiento Relleno de tierras en zanjas Vertido de hormigones	
Caída de altura	Albañilería	Andamio metálico tubular apoyado, (usado como S+S).
	Carpintería de encofrados	Barandilla
	Instalación de tuberías en el interior de zanjas	Cuerdas fiadoras para cinturones de seguridad
	Mantenimiento de farolas	Escaleras de mano con capacidad de desplazamiento
	Plantaciones de jardinería Pocería y saneamiento Relleno de tierras en zanjas	Oclusión de hueco horizontal por tapa de madera Pasarelas de seguridad sobre zanjas Valla metálica para cierre de seguridad de la obra
Exposición a agentes químicos-biológicos	Hormigonado de firmes de urbanización	Valla metálica para cierre de seguridad de la obra
	Pintura de carreteras	
	Plantaciones de jardinería	
	Pocería y saneamiento	
	Vertido de hormigones	

Trabajos próximos a líneas eléctricas	Demolición de pavimentos de carreteras	Extintores de incendios
	Demolición por procedimientos mecánicos de aceras o calzadas	Interruptor diferencial de 30 mA
	Excavación de tierras a máquina en zanjas	Pórtico baliza de aproximación a líneas eléctricas aéreas
	Explanación de tierras	Soporte de seguridad para suspensión de cables de líneas eléctricas enterradas
	Instalación de cables	Soporte rígido para colgar tuberías enterradas de agua o gas
	Instalación de tuberías en el interior de zanjas	Toma de tierra independiente y normalizada, para estructuras metálicas de máquinas fijas.
	Mantenimiento de farolas	Valla metálica para cierre de seguridad de la obra
Pocería y saneamiento		
Montaje y desmontaje de elementos prefabricados pesados	Carpintería de encofrados	Cuerdas auxiliares: de guía segura de cargas
	Desmontaje de equipos de tráfico vial	Escaleras de mano con capacidad de desplazamiento
	Instalaciones provisionales para los trabajadores (vagones prefabricados)	Eslingas de seguridad Valla metálica para cierre de seguridad de la obra

8.2.- Identificación inicial de riesgos y evaluación de la eficacia de las protecciones decididas

Para mejor utilización, los esquemas de la Identificación inicial de riesgos y evaluación de la eficacia de las protecciones decididas, aparecen incluidas en el Anexo 1 de esta memoria de seguridad y salud.

9.- PROTECCIÓN COLECTIVA A UTILIZAR EN LA OBRA

Del análisis de riesgos laborales que se ha realizado y que está contenido en el anexo 1 de la memoria de seguridad y salud y de los problemas específicos que plantea la construcción de la obra, se prevé utilizar las contenidas en el siguiente listado, cuyas características técnicas se expresan en el Anexo del mismo nombre, dentro del pliego de condiciones particulares de seguridad y salud.

- *. Andamio metálico tubular apoyado, (usado como S+S).
- *. Barandilla de red tensa tipo tenis sobre pies derechos por hinca en terrenos.
- *. Barandilla modular autoportante encadenable tipo ayuntamiento.
- *. Cuerdas auxiliares: de guía segura de cargas.
- *. Cuerdas fiadoras para cinturones de seguridad.
- *. Escaleras de mano con capacidad de desplazamiento.

- *. Eslingas de seguridad.
- *. Extintores de incendios.
- *. Interruptor diferencial de 30 mA.
- *. Oclusión de hueco horizontal por tapa de madera.
- *. Pasarelas de seguridad sobre zanjas (madera y pies derechos metálicos)
- *. Pórtico baliza de aproximación a líneas eléctricas aéreas
- *. Toma de tierra independiente y normalizada, para estructuras metálicas de máquinas fijas.
- *. Valla metálica para cierre de seguridad de la obra, (todos los componentes).

10.- EQUIPOS DE PROTECCIÓN INDIVIDUAL A UTILIZAR EN LA OBRA

Del análisis de riesgos laborales que se ha realizado y que está contenido en el anexo 1 de la memoria de seguridad y salud, se desprende que existe una serie de ellos que no se han podido resolver de manera perfecta, con la instalación de las protecciones colectivas. Son riesgos intrínsecos de las actividades individuales a realizar por los trabajadores y por el resto de personas que intervienen en la obra. Consecuentemente se utilizarán las contenidas en el siguiente listado, cuyas características técnicas se expresan en el Anexo del mismo nombre, dentro del pliego de condiciones particulares de seguridad y salud:

- *. Botas aislantes de la electricidad.
- *. Botas aislantes del calor de betunes asfálticos
- *. Botas de goma o material plástico sintético.- impermeables.
- *. Botas de seguridad con plantilla y puntera reforzada.
- *. Casco de seguridad.
- *. Cascos protectores auditivos
- *. Chaleco reflectante.
- *. Cinturón portaherramientas.
- *. Comando impermeable.
- *. Faja contra las vibraciones.
- *. Faja de protección contra los sobre esfuerzos.
- *. Gafas de seguridad contra proyecciones e impactos.
- *. Gafas de seguridad de protección de radiaciones de soldaduras y oxiacorte.
- *. Guantes aislantes de la electricidad hasta 430 v.
- *. Guantes aislantes del calor para betunes asfálticos
- *. Guantes de cuero flor y loneta.
- *. Mascarilla de papel filtrante contra el polvo.
- *. Muñequeras contra las vibraciones.
- *. Rodilleras para soladores y otros trabajos realizados de rodillas
- *. Ropa de trabajo; monos o buzos de algodón.
- *. Sombrero gorra de visera contra la insolación, sudor o pintura.

11.- SEÑALIZACIÓN DE LOS RIESGOS

La prevención diseñada, para mejorar su eficacia, requiere el empleo del siguiente listado de señalización, cuyas características técnicas se expresan en el Anexo del mismo nombre, dentro del pliego de condiciones particulares de seguridad y salud:

11.1.- Señalización vial

Los trabajos a realizar, originan riesgos importantes para los trabajadores de la obra, por la presencia o vecindad de circulación de vehículos particulares y vehículos pertenecientes a la obra, ya que el vial C, a través del cual

circularán los vehículos mencionados, es común para el acceso a la entrada de la obra y a las viviendas existentes. En consecuencia, es necesario instalar la oportuna señalización vial, que organice la circulación de vehículos de la forma más segura posible.

El pliego de condiciones define lo necesario para el uso de esta señalización, en combinación con las "literaturas" de las mediciones de este documento de Seguridad y Salud.

11.2.- Señalización de los riesgos del trabajo

Como complemento de la protección colectiva y de los equipos de protección individual previstos, se decide el empleo de una señalización normalizada, que recuerde en todo momento los riesgos existentes a todos los que trabajan en la obra. El pliego de condiciones define lo necesario para el uso de esta señalización, en combinación con las "literaturas" de las mediciones de este documento de seguridad y Salud.

12.- PREVENCIÓN ASISTENCIAL EN CASO DE ACCIDENTE LABORAL

12.1.- Primeros Auxilios

Aunque el objetivo de este estudio de seguridad y salud es establecer las bases para que las empresas contratistas puedan planificar la prevención a través del Plan de Seguridad y Salud y de su Plan de prevención y así evitar los accidentes laborales, hay que reconocer que existen causas de difícil control que pueden hacerlos presentes. En consecuencia, es necesario prever la existencia de primeros auxilios para atender a los posibles accidentados.

12.2.- Maletín botiquín de primeros auxilios

Las características de la obra no recomiendan la dotación de un local botiquín de primeros auxilios, por ello, se prevé la atención primaria a los accidentados mediante el uso de maletines botiquín de primeros auxilios manejados por personas competentes.

El contenido, características y uso, quedan definidas por el pliego de condiciones técnicas y particulares de seguridad y salud y en las literaturas de las mediciones y presupuesto.

12.3.- Medicina Preventiva

Para evitar en lo posible las enfermedades profesionales y los accidentes derivados de trastornos físicos, síquicos, alcoholismo y resto de las toxicomanías peligrosas, se prevé que el Contratista y los subcontratistas, en cumplimiento de la legislación laboral vigente, realicen los reconocimientos médicos previos a la contratación de los trabajadores de esta obra y los preceptivos de ser realizados al año de su contratación. Y que así mismo, todos ellos, exijan puntualmente este cumplimiento, al resto de las empresas que sean subcontradas por cada uno para esta obra.

Los reconocimientos médicos, además de las exploraciones competencia de los médicos, detectarán lo oportuno para garantizar que el acceso a los puestos de trabajo, se realice en función de la aptitud o limitaciones físico síquicas de los trabajadores como consecuencia de los reconocimientos efectuados.

En el pliego de condiciones particulares se expresan las obligaciones empresariales en materia de accidentes y asistencia sanitaria.

12.4.- Evacuación de accidentados

La evacuación de accidentados, que por sus lesiones así lo requieran, está prevista mediante la contratación de un servicio de ambulancias, que el Contratista definirá exactamente, a través de su plan de seguridad y salud tal y como se contiene en el pliego de condiciones particulares.

13.- PREVISIONES E INFORMACIONES ÚTILES PARA LOS PREVISIBLES TRABAJOS POSTERIORES.

En fase de terminación de la obra se resolverá, en colaboración con el Contratista, los trabajos obligatorios para el uso y mantenimiento de la misma. Para lo cual se establecerá un plan para los previsibles trabajos posteriores de lo construido.

14.- SISTEMA DECIDIDO PARA EL CONTROL DEL NIVEL DE SEGURIDAD Y SALUD DE LA OBRA

El plan de seguridad y salud es el documento que deberá recogerlo exactamente, según las condiciones contenidas en el pliego de condiciones particulares.

El sistema elegido, es el de "listas de seguimiento y control" para ser cumplimentadas por los medios del Contratista y que se definen en el pliego de condiciones particulares.

La protección colectiva y su puesta en obra se controlará mediante la ejecución del plan de obra previsto y las listas de seguimiento y control mencionadas en el punto anterior.

El control de entrega de equipos de protección individual se realizará:

Mediante la firma del trabajador que los recibe, en un parte de almacén que se define en el pliego de condiciones particulares.

Mediante la conservación en acopio, de los equipos de protección individual utilizados, ya inservibles para su eliminación.

15.- DOCUMENTOS DE NOMBRAMIENTOS PARA EL CONTROL DEL NIVEL DE LA SEGURIDAD Y SALUD, APLICABLES DURANTE LA REALIZACIÓN DE LA OBRA ADJUDICADA

Se prevé usar los mismos documentos que utilice normalmente el Contratista, para esta función, con el fin de no interferir en su propia organización de la prevención de riesgos.

No obstante, estos documentos deben cumplir una serie de formalidades recogidas en el pliego de condiciones particulares y ser conocidos y aprobados por el Coordinador en materia de seguridad y salud durante la ejecución de la obra como partes integrantes del plan de seguridad y salud.

Como mínimo, se prevé utilizar los contenidos en el siguiente listado:

Documento del nombramiento del Encargado de seguridad.

Documentos de autorización del manejo de diversas máquinas.

16.- FORMACIÓN E INFORMACIÓN EN SEGURIDAD Y SALUD

La formación e información de los trabajadores sobre riesgos laborales y métodos de trabajo seguro a utilizar, son fundamentales para el éxito de la prevención de los riesgos laborales y realizar la obra sin accidentes.

El Contratista está legalmente obligado a formar en el método de trabajo seguro a todo el personal a su cargo, de tal forma, que todos los trabajadores tendrán conocimiento de los riesgos propios de su actividad laboral, de los procedimientos de seguridad y salud que deben aplicar, del uso correcto de las protecciones colectivas y de los equipos de protección individual necesarios para su protección. El pliego de condiciones particulares da las pautas y criterios de formación, para que el Contratista, lo desarrolle en su plan de seguridad y salud.

Vélez-Málaga, Agosto de 2018

Los autores del estudio

Fdo.: Juan José Soto Mesa
Ingeniero de Camino C. Y P.

Fdo.: Pedro Gozalo Díaz
Ingeniero de Caminos, C. y P.

ANEJO-1: IDENTIFICACIÓN DE RIESGOS Y EVALUACIÓN DE LA EFICACIA DE LAS PROTECCIONES DECIDIDAS

1.- IDENTIFICACIÓN DE RIESGOS LABORALES QUE PUEDEN SER EVITADOS Y EN CONSECUENCIA, SE EVITAN2

2.- RELACIÓN DE RIESGOS LABORALES QUE NO SE HAN PODIDO ELIMINAR.....2

3.- DESCRIPCIÓN DEL SIGNIFICADO DE LAS ABREVIATURAS DE LOS CUADROS DE IDENTIFICACIÓN DE RIESGOS Y EVALUACIÓN DE LA EFICACIA DE LAS PROTECCIONES APLICADAS EN ESTE TRABAJO PREVENTIVO DE LA OBRA TRABAJOS PENDIENTES PARA LA CONCLUSIÓN DE LAS OBRAS DE URBANIZACIÓN DE LA UE-1 DEL SECTOR 1 DEL SUNP A-3 DEL P.G.O.U. DE VÉLEZ-MÁLAGA.3

4.- IDENTIFICACIÓN DE RIESGOS Y EVALUACIÓN DE LA EFICACIA DE LAS PROTECCIONES DECIDIDAS LAS ACTIVIDADES DE LA OBRA.....3

5.- IDENTIFICACIÓN DE RIESGOS Y EVALUACIÓN DE LA EFICACIA DE LAS PROTECCIONES DECIDIDAS DE LOS OFICIOS QUE INTERVIENEN EN LA OBRA.....10

6.- IDENTIFICACIÓN DE RIESGOS Y EVALUACIÓN DE LA EFICACIA DE LAS PROTECCIONES DECIDIDAS DE LOS MEDIOS AUXILIARES A UTILIZAR EN LA OBRA.....21

7.- IDENTIFICACIÓN DE RIESGOS Y EVALUACIÓN DE LA EFICACIA DE LAS PROTECCIONES DECIDIDAS DE LA MAQUINARIA A INTERVENIR EN LA OBRA.....23

9.- IDENTIFICACIÓN DE RIESGOS Y EVALUACIÓN DE LA EFICACIA DE LAS PROTECCIONES DECIDIDAS DEL MONTAJE, CONSTRUCCIÓN, RETIRADA O DEMOLICIÓN DE LAS INSTALACIONES PROVISIONALES PARA LOS TRABAJADORES Y ÁREAS AUXILIARES DE EMPRESA32

10.- IDENTIFICACIÓN DE RIESGOS Y EVALUACIÓN DE LA EFICACIA DE LAS PROTECCIONES DECIDIDAS POR LA UTILIZACIÓN DE PROTECCIÓN COLECTIVA.....32

11.- IDENTIFICACIÓN DE RIESGOS Y EVALUACIÓN DE LA EFICACIA DE LAS PROTECCIONES DECIDIDAS DE INCENDIOS DE LA OBRA.....35

12.- IDENTIFICACIÓN DE RIESGOS Y EVALUACIÓN DE LA EFICACIA DE LAS PROTECCIONES DECIDIDAS DE RIESGOS HIGIÉNICOS DE LA OBRA.35

1.- IDENTIFICACIÓN DE RIESGOS LABORALES QUE PUEDEN SER EVITADOS Y EN CONSECUENCIA, SE EVITAN

En este trabajo, se consideran riesgos evitados los siguientes:

- q Los derivados de las interferencias de los trabajos a ejecutar, que se han eliminado mediante el estudio preventivo del plan de ejecución de obra.
- q Los originados por las máquinas carentes de protecciones en sus partes móviles, que se han eliminado mediante la exigencia de que todas las máquinas estén completas; con todas sus protecciones.
- q Los originados por las máquinas eléctricas carentes de protecciones contra los contactos eléctricos, que se han eliminado mediante la exigencia de que todas ellas estén dotadas con doble aislamiento o en su caso, de toma de tierra de sus carcasas metálicas, en combinación con los interruptores diferenciales de los cuadros de suministro y red de toma de tierra general eléctrica.
- q Los derivados del factor de forma y de ubicación del puesto de trabajo, que se han resuelto mediante la aplicación de procedimientos de trabajo seguro, en combinación con las protecciones colectivas, equipos de protección individual y señalización.
- q Los derivados de las máquinas sin mantenimiento preventivo, que se eliminan mediante el control de sus libros de mantenimiento y revisión de que no falte en ellas, ninguna de sus protecciones específicas y la exigencia en su caso, de poseer el marcado CE.
- q Los derivados de los medios auxiliares deteriorados o peligrosos; mediante la exigencia de utilizar medios auxiliares con marcado CE o en su caso, medios auxiliares en buen estado de mantenimiento, montados con todas las protecciones diseñadas por su fabricante.
- q Los derivados por el mal comportamiento de los materiales preventivos a emplear en la obra, que se exigen en su caso, con marcado CE o con el certificado de ciertas normas UNE.

2.- RELACIÓN DE RIESGOS LABORALES QUE NO SE HAN PODIDO ELIMINAR

En este trabajo, se consideran riesgos existentes en la obra pero resueltos mediante la prevención contenida en este trabajo el listado siguiente:

1. Caídas de personas a distinto nivel
2. Caída de personas al mismo nivel
3. Caídas de objetos por desplome o derrumbamiento
4. Caídas de objetos en manipulación
5. Caídas de objetos desprendidos
6. Pisadas sobre objetos
7. Choques contra objetos inmóviles
8. Choques contra objetos móviles
9. Golpes por objetos o herramientas
10. Proyección de fragmentos o partículas
11. Atrapamiento por o entre objetos
12. Atrapamiento por vuelco de máquinas, tractores o vehículos
13. Sobresfuerzos
14. Exposición a temperaturas ambientales extremas
15. Contactos térmicos
16. Exposición a contactos eléctricos
17. Exposición a sustancias nocivas
18. Exposición a radiaciones
19. Explosiones
20. Incendios
21. Accidentes causados por seres vivos
22. Atropellos o golpes con vehículos
23. Patologías no traumáticas
24. "In itinere"

Cada uno de los 24 epígrafes de la lista precedente surgen de la estadística considerada en el "Anuario de Estadística de Accidentes de Trabajo de la Secretaría General Técnica de la Subdirección General de Estadísticas Sociales y Laborales del Ministerio de Trabajo y Asuntos Sociales"; tiene su desarrollo en función de la peculiaridad de cada actividad de obra, medios auxiliares y máquinas utilizadas, en combinación con los oficios presentes en la obra y las protecciones colectivas a montar para eliminar los riesgos. Estas especificaciones, aparecen en el anexo de "identificación de riesgos y evaluación de la eficacia de las protecciones dentro de este mismo trabajo. Están dentro de los listados de riesgos seguidos de la forma en la que se han considerado.

La prevención aplicada en este trabajo, demuestra su eficacia en las tablas aludidas en el párrafo anterior, como se puede comprobar, la mayoría de ellos se evalúan tras considerar la prevención "riesgos triviales", que equivale a decir que están prácticamente eliminados.

Se estima que un riesgo trivial puede ser causa eficiente de un accidente mayor, por aplicación del proceso del principio de "causalidad eficiente" o de la teoría del "árbol de causas". Esta es la razón, por la que los riesgos triviales permanecen en la tablas de evaluación.

El método de evaluación de la eficacia de las protecciones que se aplica considera mediante fórmulas matemáticas, la posibilidad de que el riesgo exista y la calificación de sus posibles lesiones, en consecuencia de la estadística nacional media de los últimos cuatro años, publicada en los respectivos: "Anuario de Estadística de Accidentes de Trabajo de la Secretaría General Técnica de la Subdirección General de Estadísticas Sociales y Laborales del Ministerio de Trabajo y Asuntos Sociales".

q Las: "probabilidades de suceda el riesgo"; "prevenciones aplicadas"; "Consecuencias del accidente" y "Calificación del riesgo", se expresan en los cuadros de evaluación mediante una "X".

q La calificación final de cada riesgo evaluado, se expresan en los cuadros de evaluación mediante una "X".

q La especificación concreta de la prevención considerada en la "evaluación", se expresa en los campos del cuadro, bajo los epígrafes: "protección colectiva"; "Equipos de protección individual"; "Procedimientos" y "señalización".

3.- DESCRIPCIÓN DEL SIGNIFICADO DE LAS ABREVIATURAS DE LOS CUADROS DE IDENTIFICACIÓN DE RIESGOS Y EVALUACIÓN DE LA EFICACIA DE LAS PROTECCIONES APLICADAS EN ESTE TRABAJO PREVENTIVO DE LA OBRA TRABAJOS PENDIENTES PARA LA CONCLUSIÓN DE LAS OBRAS DE URBANIZACIÓN DE LA UE-1 DEL SECTOR 1 DEL SUNP A-3 DEL P.G.O.U. DE VÉLEZ-MÁLAGA.

Probabilidad de que suceda		Prevención aplicada		Consecuencias del accidente		Calificación del riesgo con prevención aplicada	
R	Remota	CI	Protección colectiva	L	Lesiones leves	T	Riesgo trivial
P	Posible	Pi	Protección individual	G	Lesiones graves	To	Riesgo tolerable
C	Cierta	PP	Procedimientos Preventivos	Mo	Lesiones mortales	M	Riesgo moderado
		S	Señalización			I	Riesgo importante
						In	Riesgo intolerable

4.- IDENTIFICACIÓN DE RIESGOS Y EVALUACIÓN DE LA EFICACIA DE LAS PROTECCIONES DECIDIDAS LAS ACTIVIDADES DE LA OBRA

Actividad: Albañilería								Lugar de evaluación: sobre planos								
Identificación y causas previstas, del peligro detectado		Probabilidad del suceso			Prevención decidida			Consecuencias del peligro			Calificación del riesgo con la prevención aplicada					
Fecha: Agosto de 2018		R	P	C	CI	Pi	S	PP	L	G	Mo	T	To	M	I	In
Caidas de personas a distinto nivel : Desde el andamio.			X		X	X	X	X	X			X				
Caidas de personas al mismo nivel : Desorden de obra.			X			X	X	X		X			X			
Por obra sucia.			X			X		X	X			X				
Caidas de objetos por desplome o derrumbamiento : Por apilado peligroso de materiales.				X	X	X	X	X			X	X				
Exposición a contactos eléctricos : Directo o por derivación.			X		X	X	X	X		X			X			
Exposición a sustancias nocivas : Por falta de ventilación; sustancias de limpieza de fachadas.		X				X	X	X			X	X				
Contactos con sustancias cáusticas o corrosivas : Con el hormigón.			X			X	X	X	X				X			
Accidentes causados por seres vivos : Animales de terrenos pantanosos.		X				X	X	X		X		X				
Ataque de roedores o de otras criaturas asilvestradas en el interior del alcantarillado.		X				X	X	X		X		X				
Ganadería suelta.		X				X	X	X		X		X				
Gatos que transitan por las cubiertas de edificios.		X				X	X	X		X		X				
Perros asilvestrados		X				X	X	X		X		X				
Roedores.		X				X	X	X		X		X				
IN ITINERE : Desplazamiento a la obra o regreso.		X				X	X	X		X			X			
PREVENCIÓN PROYECTADA DE RIESGOS LABORALES, CUYA EFICACIA SE EVALÚA																
Protección colectiva: Anclajes especiales, Andamio metálico, Plataforma de seguridad, Portátil																
Equipos de protección individual: Botas de seguridad, Casco de seguridad, Cinturón de seguridad, Faja, Filtro, Guantes de seguridad, Ropa de trabajo																
Señalización: De riesgos en el trabajo (en su caso, señalización vial).																
Procedimientos de prevención: Ver procedimiento homónimo																

Actividad: Carpintería de encofrados								Lugar de evaluación: sobre planos								
Identificación y causas previstas, del peligro detectado	Probabilidad del suceso			Prevención decidida				Consecuencias del peligro			Calificación del riesgo con la prevención aplicada					
	R	P	C	CI	PI	S	PP	L	G	Mo	T	To	M	I	In	
Fecha: Agosto de 2018																
Caídas de personas al mismo nivel : Desorden de obra.		X			X	X	X	X			X					
Caídas de objetos por desplome o derrumbamiento : Acopio por apilado peligroso.		X			X	X	X			X	X					
Caídas de objetos en manipulación : De la madera o resto de componentes desde el gancho de grúa.		X			X	X	X	X			X					
Pisadas sobre objetos : Sobre objetos punzantes.		X			X	X	X	X			X					
Suciedad de obra, desorden.		X			X	X	X	X			X					
Golpes por objetos o herramientas : Cargas sustentadas a cuerda o gancho.			X	X	X	X	X	X			X					
Proyección de fragmentos o partículas : A los ojos.		X			X	X	X	X			X					
Atrapamiento por o entre objetos : De miembros del cuerpo.		X			X	X	X		X			X				
Sobreesfuerzos : Por manejo, manipulación, sustentación o transporte de objetos o piezas pesadas.			X		X	X	X	X			X					
PREVENCIÓN PROYECTADA DE RIESGOS LABORALES, CUYA EFICACIA SE EVALÚA																
Protección colectiva: Anclajes especiales, Barandilla, Cuerdas, Oclusión de hueco, Pasarela de seguridad, Redes de seguridad, Toma de tierra																
Equipos de protección individual: Los equipos de protección individual de los oficios relacionados.																
Señalización: De riesgos en el trabajo (en su caso, señalización vial).																
Procedimientos de prevención: Ver procedimiento homónimo																

Actividad: Construcción de aceras								Lugar de evaluación: sobre planos								
Identificación y causas previstas, del peligro detectado	Probabilidad del suceso			Prevención decidida				Consecuencias del peligro			Calificación del riesgo con la prevención aplicada					
	R	P	C	CI	PI	S	PP	L	G	Mo	T	To	M	I	In	
Fecha: Agosto de 2018																
Caídas de personas a distinto nivel : Por los huecos del alcantarillado.		X		X	X	X	X		X			X				
Caídas de personas al mismo nivel : Desorden de obra.		X			X		X	X				X				
Pisadas sobre objetos : Suciedad de obra, desorden.		X			X		X	X			X					
Golpes por objetos o herramientas : Por manejo de herramientas y reglas de albañilería.			X		X		X	X				X				
Proyección de fragmentos o partículas : A los ojos.		X			X		X	X			X					
Maniobra de vertido.		X			X		X	X			X					
Sobreesfuerzos : Carga a brazo de objetos pesados.			X		X		X	X				X				
Manejo de canaletas de vertido o de mangueras de bombeo.			X		X		X	X				X				
Exposición a temperaturas ambientales extremas : .	X				X		X		X		X					
Exposición a contactos eléctricos : Conexiones directas sin clavija de portátiles de iluminación.	X			X	X		X			X	X					
Rotura de cables eléctricos enterrados.	X				X	X	X			X	X					
Contactos con sustancias cáusticas o corrosivas : Con el hormigón.	X				X		X	X			X					
Proyección a los ojos de gotas de hormigón.	X				X		X	X			X					
Explosiones : Rotura de conducciones gas enteradas.	X				X	X	X			X	X					
Atropellos o golpes con vehículos : Falta de señalización, mala planificación, trabajos en proximidad.		X		X	X	X	X			X	X					
PREVENCIÓN PROYECTADA DE RIESGOS LABORALES, CUYA EFICACIA SE EVALÚA																
Protección colectiva: Barandilla, Palastro de acero, Teléfono inalámbrico.																
Equipos de protección individual: Los equipos de protección individual de los oficios relacionados.																
Señalización: De riesgos en el trabajo (en su caso, señalización vial).																
Procedimientos de prevención: Ver procedimiento homónimo																

Actividad: Excavación de tierras a máquina en zanjas								Lugar de evaluación: sobre planos								
Identificación y causas previstas, del peligro detectado		Probabilidad del suceso			Prevención decidida			Consecuencias del peligro			Calificación del riesgo con la prevención aplicada					
Fecha: Agosto de 2018		R	P	C	Cl	Pi	S	PP	L	G	Mo	T	To	M	I	In
Caídas de personas a distinto nivel : Al entrar y al salir de zanjas por utilizar: módulos de andamios, el gancho de un torno, o del maquinillo.			X		X	X	X	X	X			X				
Al interior de la zanja por falta de señalización o iluminación.		X			X	X	X	X	X			X				
Al interior de la zanja por: caminar o trabajar al borde, saltarla, impericia.			X		X	X	X	X	X			X				
Caídas de personas al mismo nivel : Caminar sobre polvo acumulado, irregularidades del terreno, barro, escombros.		X			X	X	X	X	X			X				
Caídas de objetos por desplome o derrumbamiento : De terrenos por sobrecarga o tensiones internas.		X			X	X	X	X	X			X				
Caídas de objetos desprendidos : Piedras, materiales, componentes.		X			X	X	X	X	X			X				
Pisadas sobre objetos : Sobre materiales (torceduras).			X		X	X	X	X	X			X				
Choques contra objetos móviles : Por errores de planificación, falta de señalista, señalización vial, señales acústicas.			X		X	X	X	X	X			X				
Golpes por objetos o herramientas : Por objetos desprendidos.		X			X	X	X	X	X			X				
Proyección de fragmentos o partículas : A los ojos.			X		X		X	X	X			X				
Atrapamiento por o entre objetos : De miembros, por los equipos de la máquina.			X		X	X		X	X			X				
Atrapamiento por vuelco de máquinas, tractores o vehículos : Circular sobre terrenos sin compactar, superar obstáculos, fallo de estabilizadores.			X		X	X	X		X			X				
Sobreesfuerzos : Carga a brazo de objetos pesados.				X	X		X	X	X			X				
Conducción del carretón chino.				X	X		X	X	X			X				
Exposición a temperaturas ambientales extremas : .		X			X		X		X			X				
Exposición a contactos eléctricos : .		X			X	X	X		X			X				
Atropellos o golpes con vehículos : De la maquinaria para movimiento de tierras.			X		X	X	X		X			X				
Patologías no traumáticas : Afecciones respiratorias por inhalar polvo.			X		X	X	X	X	X			X				
Ruido.		X			X	X	X	X	X			X				
De terrenos, por sobrecarga de los bordes de excavación.		X			X		X		X			X				

PREVENCIÓN PROYECTADA DE RIESGOS LABORALES, CUYA EFICACIA SE EVALÚA

Protección colectiva: Barandilla, Detector electrónico, Pasarela de seguridad																
Equipos de protección individual: Botas de seguridad, Casco de seguridad, Chaleco reflectante, Guantes de seguridad, Mascara, Ropa de trabajo																
Señalización: De riesgos en el trabajo (en su caso, señalización vial).																
Procedimientos de prevención: Ver procedimiento homónimo																

Actividad: Explanación de tierras								Lugar de evaluación: sobre planos								
Identificación y causas previstas, del peligro detectado		Probabilidad del suceso			Prevención decidida			Consecuencias del peligro			Calificación del riesgo con la prevención aplicada					
Fecha: Agosto de 2018		R	P	C	Cl	Pi	S	PP	L	G	Mo	T	To	M	I	In
Caídas de personas al mismo nivel : Accidentes del terreno.		X			X	X	X	X	X			X				
Desorden de obra.			X		X	X	X	X	X			X				
Pisadas sobre objetos : Sobre terrenos inestables.			X		X	X	X	X	X			X				
Choques contra objetos móviles : Por errores de planificación, falta de señalista, señalización vial, señales acústicas.			X		X	X	X	X	X		X	X				
Proyección de fragmentos o partículas : A los ojos.			X		X	X	X	X	X			X				
Atrapamiento por o entre objetos : Durante la tala de arbustos y árboles.			X		X		X	X	X			X				
Sobreesfuerzos : Apaleo de material.			X		X		X	X	X			X				
Exposición a temperaturas ambientales extremas : .			X		X		X	X	X			X				
Atropellos o golpes con vehículos : De la maquinaria para movimiento de tierras.			X		X	X	X	X	X		X	X				
Patologías no traumáticas : Afecciones respiratorias por inhalar polvo.			X		X	X	X	X	X			X				
Ruido.			X		X	X	X	X	X			X				

PREVENCIÓN PROYECTADA DE RIESGOS LABORALES, CUYA EFICACIA SE EVALÚA

Protección colectiva: Valla cierre de seguridad																
Equipos de protección individual: Botas de seguridad, Casco de seguridad, Chaleco reflectante, Guantes de seguridad, Mascara, Ropa de trabajo																
Señalización: De riesgos en el trabajo (en su caso, señalización vial).																
Procedimientos de prevención: Ver procedimiento homónimo																

Actividad: Instalación de cables, Tendido de cables								Lugar de evaluación: sobre planos								
Identificación y causas previstas, del peligro detectado		Probabilidad del suceso			Prevención decidida			Consecuencias del peligro			Calificación del riesgo con la prevención aplicada					
Fecha: Agosto de 2018		R	P	C	Cl	Pi	S	PP	L	G	Mo	T	To	M	I	In
Caídas de personas a distinto nivel : A la zanja por deslizamiento de la pasarela, sobrecarga del terreno lateral de la zanja.			X		X	X	X	X	X		X		X			
Saltar directamente desde las cajas o carrocerías de los vehículos.			X		X		X	X	X		X		X			
Caídas de personas al mismo nivel : Desde la caja (caminar sobre la carga).			X		X		X	X	X			X				
Pisadas sobre objetos : Sobre terrenos inestables.			X		X		X	X	X			X				
Proyección de fragmentos o partículas : A los ojos.			X		X		X	X	X			X				
Sobreesfuerzos : Carga a brazo de objetos pesados.				X	X		X	X	X			X				
Exposición a temperaturas ambientales extremas : .		X						X	X		X	X				
Atropellos o golpes con vehículos : .			X		X	X	X	X	X		X	X				

PREVENCIÓN PROYECTADA DE RIESGOS LABORALES, CUYA EFICACIA SE EVALÚA

Protección colectiva: Las protecciones colectivas asociadas a la Maquinaria, Medios auxiliares y Oficios relacionados.																
Equipos de protección individual: Botas de seguridad, Casco de seguridad, Cinturón de seguridad, Chaleco reflectante, Faja, Guantes de seguridad, Ropa de trabajo																
Señalización: De riesgos en el trabajo (en su caso, señalización vial).																
Procedimientos de prevención: Ver procedimiento homónimo																

Actividad: Instalación de farolas								Lugar de evaluación: sobre planos							
Identificación y causas previstas, del peligro detectado	Probabilidad del suceso			Prevención decidida				Consecuencias del peligro			Calificación del riesgo con la prevención aplicada				
	R	P	C	CI	PI	S	PP	L	G	Mo	T	To	M	I	In
Fecha: Agosto de 2018															
Caídas de personas a distinto nivel : Desde la escalera de tijera.		X			X		X		X				X		
Entrada o salida del trabajador de la guindola.		X			X		X		X				X		
Choques contra objetos inmóviles : Contra fábricas		X		X	X		X	X			X				
Sobreesfuerzos : Montaje, mantenimiento y retirada.			X		X		X	X				X			
Exposición a contactos eléctricos : Electrocutación por: trabajar en tensión eléctrica.	X			X	X	X	X			X	X				
PREVENCIÓN PROYECTADA DE RIESGOS LABORALES, CUYA EFICACIA SE EVALÚA															
Protección colectiva: Las protecciones colectivas asociadas a la Actividad de obra en la que trabaja y las relacionadas con la Maquinaria, Medios auxiliares y oficios.															
Equipos de protección individual: Botas de seguridad, Casco de seguridad, Cinturón de seguridad, Chaleco reflectante, Faja, Filtro, Guantes de seguridad, Ropa de trabajo															
Señalización: De riesgos en el trabajo (en su caso, señalización vial).															
Procedimientos de prevención: Ver procedimiento homónimo															

Actividad: Instalación de tuberías en el interior de zanjas								Lugar de evaluación: sobre planos							
Identificación y causas previstas, del peligro detectado	Probabilidad del suceso			Prevención decidida				Consecuencias del peligro			Calificación del riesgo con la prevención aplicada				
	R	P	C	CI	PI	S	PP	L	G	Mo	T	To	M	I	In
Fecha: Agosto de 2018															
Caídas de personas a distinto nivel : Al caminar por las proximidades por: falta de iluminación, de señalización o de oclusión.	X			X	X	X	X	X					X		
Al entrar y al salir de zanjas por utilizar: módulos de andamios, el gancho de un torno, o del maquinillo.	X			X	X	X	X		X				X		
Caídas de personas al mismo nivel : Barro.		X			X	X	X	X					X		
Desorden de obra.		X			X		X	X					X		
Falta de caminos.		X		X	X	X	X	X				X			
Caídas de objetos por desplome o derrumbamiento : Acopio por apilado peligroso.		X		X	X	X	X			X	X				
Caídas de objetos en manipulación : De los objetos que se reciben.		X		X	X	X	X	X				X			
Caídas de objetos desprendidos : De cargas suspendidas a gancho de grúa por cuelgue sin garras o mordazas.	X			X	X	X	X				X	X			
De tuberías por eslingado peligroso, fatiga o golpe del tubo, sustentación a gancho para instalación con horquilla.	X			X	X	X	X				X	X			
Choques contra objetos móviles : Contra los componentes por penduleos de la carga a gancho de grúa.		X		X	X	X	X		X			X			
Proyección de fragmentos o partículas : A los ojos.		X		X	X	X	X	X				X			
Atrapamiento por o entre objetos : Ajuste de tuberías y sellados.	X				X	X	X		X				X		
Con cortes por manejo de materiales y herramientas.	X				X	X	X	X					X		
Recepción de tubos a mano, freno a brazo de la carga suspendida a gancho de grúa, rodar el tubo, acopio sin freno.	X				X	X	X			X			X		
Sobreesfuerzos : Cargar tubos a hombro.	X				X		X	X					X		
Manejo de objetos pesados, posturas obligadas.	X				X		X	X					X		
Patologías no traumáticas : Dermatitis por contacto con el cemento.	X				X		X	X						X	
PREVENCIÓN PROYECTADA DE RIESGOS LABORALES, CUYA EFICACIA SE EVALÚA															
Protección colectiva: Barandilla, Cuerdas, Eslingas de seguridad., Pasarela de seguridad															
Equipos de protección individual: Botas de seguridad, Casco de seguridad, Faja, Gafas de seguridad, Guantes de seguridad, Ropa de trabajo															
Señalización: De riesgos en el trabajo (en su caso, señalización vial).															
Procedimientos de prevención: Ver procedimiento homónimo															

Actividad: Instalaciones provisionales para los trabajadores (vagones prefabricados)								Lugar de evaluación: sobre planos							
Identificación y causas previstas, del peligro detectado	Probabilidad del suceso			Prevención decidida				Consecuencias del peligro			Calificación del riesgo con la prevención aplicada				
	R	P	C	CI	PI	S	PP	L	G	Mo	T	To	M	I	In
Fecha: Agosto de 2018															
Caídas de personas a distinto nivel : Salto desde la caja del camión al suelo, empujón por penduleo de la carga.	X				X	X	X	X			X				
Caídas de personas al mismo nivel : Barro, irregularidades del terreno, escombros.		X			X		X	X				X			
Caídas de objetos desprendidos : De cargas suspendidas a gancho de grúa por cuelgue sin garras o mordazas.	X				X		X			X	X				
Pisadas sobre objetos : Sobre materiales (torceduras).		X			X		X	X			X				
Choques contra objetos móviles : Contra los componentes por penduleos de la carga a gancho de grúa.		X			X	X	X		X		X				
Proyección de fragmentos o partículas : A los ojos.		X			X	X	X	X			X				
Atrapamiento por o entre objetos : Ajustes de los componentes.		X			X	X	X		X			X			
Sobreesfuerzos : Carga a brazo de objetos pesados.	X				X	X	X	X				X			
Exposición a temperaturas ambientales extremas : .	X				X	X	X		X		X				
PREVENCIÓN PROYECTADA DE RIESGOS LABORALES, CUYA EFICACIA SE EVALÚA															
Protección colectiva: Las protecciones colectivas asociadas a la Maquinaria, Medios auxiliares y Oficios relacionados.															
Equipos de protección individual: Botas de seguridad, Casco de seguridad, Guantes de seguridad, Ropa de trabajo															
Señalización: De riesgos en el trabajo (en su caso, señalización vial).															
Procedimientos de prevención: Ver procedimiento homónimo															

Actividad: Manipulación, armado y puesta en obra de la ferralla								Lugar de evaluación: sobre planos							
Identificación y causas previstas, del peligro detectado	Probabilidad del suceso			Prevención decidida				Consecuencias del peligro			Calificación del riesgo con la prevención aplicada				
	R	P	C	CI	PI	S	PP	L	G	Mo	T	To	M	I	In
Fecha: Agosto de 2018															
Caídas de personas a distinto nivel : Acceso peligroso al punto de trabajo.		X			X	X	X	X		X			X		
Por pendular la carga a gancho de grúa, trepar por las armaduras, no utilizar andamios, montarlos incompletos.	X				X	X	X	X		X			X		
Caídas de personas al mismo nivel : Caminar introduciendo el pie entre las armaduras.	X				X	X	X		X			X			
Desorden de obra o del taller de obra.		X			X	X	X	X				X			
Tropezar por caminar sobre armaduras.	X				X	X	X		X			X			
Caídas de objetos en manipulación : De las herramientas utilizadas.		X			X	X	X	X			X				
Caídas de objetos desprendidos : De armaduras por eslingado y mordazas peligrosas para suspensión a gancho.	X				X	X	X			X	X				
Pisadas sobre objetos : Sobre objetos punzantes.		X			X	X	X	X			X				
Suciedad de obra, desorden.		X			X	X	X	X			X				
Choques contra objetos móviles : Contra los componentes por penduleos de la carga a gancho de grúa.		X			X	X	X		X		X				
Golpes por objetos o herramientas : Por caída o giro descontrolado de la carga suspendida (componentes artesanales de cuelgue peligroso al gancho de grúa).	X				X	X	X		X			X			
Por penduleo de la carga, velocidad de servicio excesiva.			X		X	X	X	X				X			
Atrapamiento por o entre objetos : Con cortes en manos y pies, por manejo de redondos de acero y alambres.	X				X	X	X	X				X			
De miembros del cuerpo.	X				X	X	X		X			X			
Exposición a temperaturas ambientales extremas : .	X				X	X	X		X		X				
Exposición a contactos eléctricos : Anular las protecciones, conexiones sin clavija, cables lacerados o rotos.		X			X	X	X	X		X	X				
PREVENCIÓN PROYECTADA DE RIESGOS LABORALES, CUYA EFICACIA SE EVALÚA															
Protección colectiva: Anclajes especiales, Barandilla, Cuerdas, Entablado de seguridad, Eslingas de seguridad., Oclusión de hueco, Pasarela de seguridad, Redes de seguridad															
Equipos de protección individual: Botas de seguridad, Casco de seguridad, Cinturón de seguridad, Delantal de seguridad, Faja, Gafas de seguridad, Guantes de seguridad, Ropa de trabajo															
Señalización: De riesgos en el trabajo (en su caso, señalización vial).															
Procedimientos de prevención: Ver procedimiento homónimo															

Actividad: Montaje de señales de tráfico								Lugar de evaluación: sobre planos							
Identificación y causas previstas, del peligro detectado	Probabilidad del suceso			Prevención decidida				Consecuencias del peligro			Calificación del riesgo con la prevención aplicada				
	R	P	C	CI	Pi	S	PP	L	G	Mo	T	To	M	I	In
Fecha: Agosto de 2018															
Caídas de personas a distinto nivel : A cotas inferiores del terreno (falta de: balizamiento, señalización, topes final de recorrido).		X		X	X	X	X		X			X			
Caídas de personas al mismo nivel : Barro, irregularidades del terreno, escombros.		X			X		X	X				X			
Choques contra objetos móviles : Contra los componentes por penduleos de la carga a gancho de grúa.		X		X	X		X		X		X				
Atrapamiento por o entre objetos : Ajustes de los componentes.		X			X		X		X			X			
Sobreesfuerzos : Carga a brazo de objetos pesados.			X		X		X	X				X			
Atropellos o golpes con vehículos : Caminar sobre las rutas de circulación, mala visibilidad.		X		X	X	X	X			X	X				
PREVENCIÓN PROYECTADA DE RIESGOS LABORALES, CUYA EFICACIA SE EVALÚA															
Protección colectiva: Barandilla															
Equipos de protección individual: Botas de seguridad, Casco de seguridad, Cinturón de seguridad, Chaleco reflectante, Faja, Ropa de trabajo															
Señalización: De riesgos en el trabajo (en su caso, señalización vial).															
Procedimientos de prevención: Ver procedimiento homónimo															

Actividad: Pintura de carreteras.								Lugar de evaluación: sobre planos							
Identificación y causas previstas, del peligro detectado	Probabilidad del suceso			Prevención decidida				Consecuencias del peligro			Calificación del riesgo con la prevención aplicada				
	R	P	C	CI	Pi	S	PP	L	G	Mo	T	To	M	I	In
Fecha: Agosto de 2018															
Pisadas sobre objetos : Sobre pintura fresca de carreteras		X			X		X	X			X				
Sobreesfuerzos : Carga a brazo de objetos pesados.			X		X		X	X				X			
Atropellos o golpes con vehículos : Caminar sobre las rutas de circulación, mala visibilidad.		X		X	X	X	X			X	X				
PREVENCIÓN PROYECTADA DE RIESGOS LABORALES, CUYA EFICACIA SE EVALÚA															
Protección colectiva: Las protecciones colectivas asociadas a la Maquinaria, Medios auxiliares y Oficios relacionados.															
Equipos de protección individual: Casco de seguridad, Chaleco reflectante, Filtro, Guantes de seguridad, Mascara, Ropa de trabajo															
Señalización: De riesgos en el trabajo (en su caso, señalización vial).															
Procedimientos de prevención: Ver procedimiento homónimo															

Actividad: Plantaciones de jardinería								Lugar de evaluación: sobre planos							
Identificación y causas previstas, del peligro detectado	Probabilidad del suceso			Prevención decidida				Consecuencias del peligro			Calificación del riesgo con la prevención aplicada				
	R	P	C	CI	Pi	S	PP	L	G	Mo	T	To	M	I	In
Fecha: Agosto de 2018															
Caídas de personas a distinto nivel : Acceso peligroso al punto de trabajo.		X		X	X	X	X		X			X			
Desde la caja por salto directo al suelo.		X			X		X		X				X		
Caídas de personas al mismo nivel : Caminar sobre terrenos inestables o sueltos.		X			X		X	X				X			
Caídas de objetos por desplome o derrumbamiento : De árboles por apuntalamiento peligroso.		X			X		X			X	X				
Pisadas sobre objetos : Sobre terrenos inestables.		X			X		X	X				X			
Atrapamiento por o entre objetos : Durante la tala de arbustos y árboles.		X			X	X	X		X			X			
Sobreesfuerzos : Carga a brazo de objetos pesados.			X		X		X	X					X		
Exposición a sustancias nocivas : Fertilizantes, fitosanitarios, herbicidas, plaguicidas.	X				X	X	X			X	X				
PREVENCIÓN PROYECTADA DE RIESGOS LABORALES, CUYA EFICACIA SE EVALÚA															
Protección colectiva: Las protecciones colectivas asociadas a la Maquinaria, Medios auxiliares y Oficios relacionados.															
Equipos de protección individual: Botas de seguridad, Delantal de seguridad, Faja, Filtro, Guantes de seguridad, Ropa de trabajo															
Señalización: De riesgos en el trabajo (en su caso, señalización vial).															
Procedimientos de prevención: Ver procedimiento homónimo															

Actividad: Relleno de tierras en zanjas de formato medio								Lugar de evaluación: sobre planos							
Identificación y causas previstas, del peligro detectado	Probabilidad del suceso			Prevención decidida				Consecuencias del peligro			Calificación del riesgo con la prevención aplicada				
	R	P	C	CI	Pi	S	PP	L	G	Mo	T	To	M	I	In
Fecha: Agosto de 2018															
Caídas de personas a distinto nivel : Acceso peligroso al punto de trabajo.		X		X	X	X	X		X			X			
Saltar directamente desde las cajas o carrocerías de los vehículos.		X			X	X			X			X			
Caídas de personas al mismo nivel : Caminar sobre terrenos inestables o sueltos.	X			X	X	X	X	X				X			
Caídas de objetos desprendidos : De objetos por colmo sin estabilizar.		X			X	X	X	X				X			
Choques contra objetos móviles : Entre vehículos por falta de señalista.		X			X	X	X		X			X			
Por conducción dentro de atmósferas saturadas de polvo, con poca visibilidad o caminos confusos.		X			X	X	X		X			X			
Atrapamiento por vuelco de máquinas, tractores o vehículos : De vehículos durante descargas en retroceso (falta de señalización, balizamiento y topes final de recorrido).	X					X	X			X			X		
Atropellos o golpes con vehículos : Caminar por el lugar destinado a las máquinas, dormir a su sombra.	X			X	X	X	X		X			X			
Patologías no traumáticas : Por vibraciones en órganos y miembros.		X		X	X	X	X		X			X			
Ruido.		X			X	X	X	X						X	
PREVENCIÓN PROYECTADA DE RIESGOS LABORALES, CUYA EFICACIA SE EVALÚA															
Protección colectiva: Barandilla, Pasarela de seguridad															
Equipos de protección individual: Botas de seguridad, Casco de seguridad, Chaleco reflectante, Faja, Guantes de seguridad, Mascara, Ropa de trabajo															
Señalización: De riesgos en el trabajo (en su caso, señalización vial).															
Procedimientos de prevención: Ver procedimiento homónimo															

Actividad: Rellenos de tierras en general								Lugar de evaluación: sobre planos															
Identificación y causas previstas, del peligro detectado								Probabilidad del suceso			Prevención decidida				Consecuencias del peligro			Calificación del riesgo con la prevención aplicada					
Fecha: Agosto de 2018								R	P	C	Cl	Pi	S	PP	L	G	Mo	T	To	M	I	In	
Caídas de personas a distinto nivel : Por talud que se consolida.										X	X	X	X		X			X					
Saltar directamente de la caja del camión hasta el suelo, desde el andamio auxiliar etc.									X		X	X	X		X			X					
Subir o bajar de la caja por lugares inseguros, suciedad, saltar directamente al suelo, impericia.									X		X	X	X		X			X					
Caídas de personas al mismo nivel : Barro, irregularidades del terreno, escombros.									X		X	X	X	X				X					
Caídas de objetos desprendidos : A cotas inferiores durante los desplazamientos de la máquina.								X			X	X	X				X	X					
Por vibración.								X			X	X	X				X	X					
Pisadas sobre objetos : Sobre terrenos irregulares o sobre materiales.									X		X	X	X	X				X					
Choques contra objetos móviles : Entre máquinas por falta de visibilidad, señalista, iluminación o señalización.									X		X	X	X		X			X					
Proyección de fragmentos o partículas : A los ojos.									X		X	X	X	X				X					
Atrapamiento por o entre objetos : Permanecer entre la carga en los desplazamientos del camión.									X		X	X	X		X			X					
Sobreesfuerzos : Carga a brazo de objetos pesados.										X	X	X	X	X					X				
Atropellos o golpes con vehículos : Por vehículos con exceso de carga o mal mantenimiento.									X		X	X	X				X			X			
PREVENCIÓN PROYECTADA DE RIESGOS LABORALES, CUYA EFICACIA SE EVALÚA																							
Protección colectiva: Barandilla																							
Equipos de protección individual: Botas de seguridad, Casco de seguridad, Chaleco reflectante, Faja, Gafas de seguridad, Guantes de seguridad, Mascara, Ropa de trabajo																							
Señalización: De riesgos en el trabajo (en su caso, señalización vial).																							
Procedimientos de prevención: Ver procedimiento homónimo																							

Actividad: Vertido de hormigones por cubos mediante el gancho de la grúa								Lugar de evaluación: sobre planos																
Identificación y causas previstas, del peligro detectado								Probabilidad del suceso			Prevención decidida				Consecuencias del peligro			Calificación del riesgo con la prevención aplicada						
Fecha: Agosto de 2018								R	P	C	Cl	Pi	S	PP	L	G	Mo	T	To	M	I	In		
Caídas de personas a distinto nivel : Castilletes peligrosos, empuje por el cubo.								X			X	X	X	X		X			X					
Empuje por penduleo del cubo a gancho de la grúa, no utilizar cuerdas de guía.								X			X	X	X	X		X			X					
Caídas de personas al mismo nivel : Pisar sobre las armaduras, falta de pasarelas de circulación, desorden de obra.									X		X	X	X	X	X				X					
Pisadas sobre objetos : Sobre pastas hidráulicas, (torceduras).									X			X	X	X	X				X					
Choques contra objetos móviles : Contra el cubo de suministro del hormigón.									X			X	X	X		X			X					
Golpes por objetos o herramientas : Por penduleo de la carga, velocidad de servicio excesiva.										X		X	X	X	X					X				
Proyección de fragmentos o partículas : Gotas de lechada al rostro y ojos.									X			X	X	X	X					X				
Atrapamiento por o entre objetos : De miembros por falta de mantenimiento del cubo, accionar la apertura del cubo, recepción del cubo.								X				X	X	X	X					X				
Sobreesfuerzos : Parar a brazo el penduleo del cubo.								X				X	X	X	X					X				
Contactos con sustancias cáusticas o corrosivas : Proyección a los ojos de gotas de hormigón.								X				X	X	X		X			X					
Patologías no traumáticas : Dermatitis por contacto con el cemento.								X				X	X	X	X					X				
Reuma o artritis por trabajos en ambientes húmedos.									X			X	X	X	X					X				
Ruido.								X				X	X	X	X					X				
PREVENCIÓN PROYECTADA DE RIESGOS LABORALES, CUYA EFICACIA SE EVALÚA																								
Protección colectiva: Barandilla, Cuerdas, Oclusión de hueco, Redes de seguridad																								
Equipos de protección individual: Botas de seguridad, Casco de seguridad, Chaleco reflectante, Guantes de seguridad, Ropa de trabajo																								
Señalización: De riesgos en el trabajo (en su caso, señalización vial).																								
Procedimientos de prevención: Ver procedimiento homónimo																								

Actividad: Vertido directo de hormigones mediante canaleta								Lugar de evaluación: sobre planos								
Identificación y causas previstas, del peligro detectado		Probabilidad del suceso			Prevención decidida			Consecuencias del peligro			Calificación del riesgo con la prevención aplicada					
Fecha: Agosto de 2018		R	P	C	Cl	Pi	S	PP	L	G	Mo	T	To	M	I	In
Caídas de personas a distinto nivel : Superficie de tránsito peligrosa, empuje de la canaleta por movimientos del camión hormigonera.		X				X	X	X		X		X				
Caídas de personas al mismo nivel : Caminar introduciendo el pie entre las armaduras.			X			X	X	X	X				X			
Caminar sobre terrenos inestables o sueltos.			X			X	X	X	X				X			
Pisadas sobre objetos : Sobre pastas hidráulicas, (torceduras).			X			X	X	X	X			X				
Choques contra objetos móviles : Por movimiento descontrolado de la canaleta de servicio del hormigón.			X			X	X	X		X		X				
Proyección de fragmentos o partículas : Gotas de lechada al rostro y ojos.			X			X	X		X			X				
Sobreesfuerzos : Guía de la canaleta.		X				X	X	X	X			X				
Trabajos de duración muy prolongada o continuada.				X		X	X	X	X				X			
Contactos con sustancias cáusticas o corrosivas : Proyección a los ojos de gotas de hormigón.		X				X	X	X		X		X				
Patologías no traumáticas : Dermatitis por contacto con el cemento.		X				X	X	X	X			X				
Reuma o artritis por trabajos en ambientes húmedos.		X				X	X	X	X			X				
Ruido.			X			X	X	X	X			X				
PREVENCIÓN PROYECTADA DE RIESGOS LABORALES, CUYA EFICACIA SE EVALÚA																
Protección colectiva: Las protecciones colectivas asociadas a la Maquinaria, Medios auxiliares y Oficios relacionados.																
Equipos de protección individual: Botas de seguridad, Casco de seguridad, Delantal de seguridad, Faja, Gafas de seguridad, Guantes de seguridad, Ropa de trabajo																
Señalización: De riesgos en el trabajo (en su caso, señalización vial).																
Procedimientos de prevención: Ver procedimiento homónimo																

5.- IDENTIFICACIÓN DE RIESGOS Y EVALUACIÓN DE LA EFICACIA DE LAS PROTECCIONES DECIDIDAS DE LOS OFICIOS QUE INTERVIENEN EN LA OBRA

Actividad: Albañil								Lugar de evaluación: sobre planos								
Identificación y causas previstas, del peligro detectado		Probabilidad del suceso			Prevención decidida			Consecuencias del peligro			Calificación del riesgo con la prevención aplicada					
Fecha: Agosto de 2018		R	P	C	Cl	Pi	S	PP	L	G	Mo	T	To	M	I	In
Caídas de personas a distinto nivel : .		X				X	X	X	X		X		X			
Acceso peligroso al punto de trabajo.			X			X	X	X	X		X		X			
Desde el andamio.			X			X	X	X	X		X		X			
Plataformas peligrosas, montaje peligroso de andamios, viento fuerte, cimbreo del andamio.			X			X	X	X	X		X		X			
Trabajos en altura, falta de protección colectiva, no utilizar cinturones de seguridad, no amarrarlos.			X			X	X	X		X				X		
Utilización de medios auxiliares peligrosos.			X			X	X	X	X		X		X			
Caídas de personas al mismo nivel : .			X			X	X	X	X	X			X			
Caídas de objetos por desplome o derrumbamiento : .			X			X	X	X	X		X		X			
Caídas de objetos en manipulación : .			X			X	X	X		X			X			
Caídas de objetos desprendidos : .		X				X	X	X	X		X	X				
Pisadas sobre objetos : .			X			X	X	X	X	X			X			
Choques contra objetos inmóviles : .			X			X	X	X	X				X			
Choques contra objetos móviles : .			X			X	X	X		X		X				
Golpes por objetos o herramientas : .				X		X	X	X	X				X			
Proyección de fragmentos o partículas : .			X			X	X	X	X				X			
Atrapamiento por o entre objetos : .			X			X	X	X		X			X			
Atrapamiento por vuelco de máquinas, tractores o vehículos : .			X			X	X	X			X	X				
Sobreesfuerzos : .				X		X		X	X				X			
Exposición a temperaturas ambientales extremas : .		X				X		X		X		X				
Contactos térmicos : .		X				X		X	X				X			
Exposición a sustancias nocivas : .		X				X	X	X			X	X				
Contactos con sustancias cáusticas o corrosivas : .		X				X	X	X	X				X			
Con el mortero de cemento.		X				X		X	X				X			
Productos de limpieza de las fábricas de ladrillo		X				X	X	X	X				X			
Incendios : .		X					X	X			X	X				
Accidentes causados por seres vivos : .		X				X		X		X		X				
Exposición a contactos eléctricos : .		X					X	X								
PREVENCIÓN PROYECTADA DE RIESGOS LABORALES, CUYA EFICACIA SE EVALÚA																
Protección colectiva: Las protecciones colectivas asociadas a la Actividad de obra en la que trabaja y las relacionadas con la Maquinaria, Medios auxiliares que usa.																
Equipos de protección individual: Botas de seguridad, Casco de seguridad, Faja, Filtro, Guantes de seguridad, Mascara																
Señalización: De riesgos en el trabajo (en su caso, señalización vial).																
Procedimientos de prevención: Ver procedimiento homónimo																

Actividad: Capataz o jefe de equipo								Lugar de evaluación: sobre planos															
Identificación y causas previstas, del peligro detectado								Probabilidad del suceso				Prevención decidida				Consecuencias del peligro				Calificación del riesgo con la prevención aplicada			
Fecha: Agosto de 2018								R	P	C	CI	PI	S	PP	L	G	Mo	T	To	M	I	In	
Caídas de personas a distinto nivel : .									X		X	X		X		X			X				
Caídas de personas al mismo nivel : .									X		X		X	X	X				X				
Caídas de objetos por desplome o derrumbamiento : .									X		X	X	X	X				X	X				
Caídas de objetos desprendidos : .								X			X	X	X	X				X	X				
Pisadas sobre objetos : .									X		X		X	X	X				X				
Choques contra objetos inmóviles : .									X		X	X	X	X	X				X				
Choques contra objetos móviles : .									X		X	X	X		X			X					
Golpes por objetos o herramientas : .										X	X		X	X					X				
Proyección de fragmentos o partículas : .									X		X	X	X	X	X				X				
Atrapamiento por o entre objetos : .									X		X	X	X		X				X				
Atrapamiento por vuelco de máquinas, tractores o vehículos : .									X		X	X	X				X	X					
Sobreesfuerzos : .										X	X	X	X	X					X				
Exposición a temperaturas ambientales extremas : .								X			X		X		X				X				
Exposición a contactos eléctricos : .								X			X	X	X				X	X					
Exposición a sustancias nocivas : .								X			X	X	X				X	X					
Contactos con sustancias cáusticas o corrosivas : .								X			X	X	X	X	X				X				
Explosiones : .								X			X	X	X				X	X					
Incendios : .								X			X	X	X				X	X					
Accidentes causados por seres vivos : .								X			X	X	X		X				X				
Atropellos o golpes con vehículos : .									X		X	X	X				X			X			
Patologías no traumáticas : .								X			X		X				X			X			
IN ITINERE : .									X		X		X		X				X				

PREVENCIÓN PROYECTADA DE RIESGOS LABORALES, CUYA EFICACIA SE EVALÚA

Protección colectiva: Las protecciones colectivas asociadas a la Actividad de obra en la que trabaja y las relacionadas con la Maquinaria, Medios auxiliares que usa.

Equipos de protección individual: Casco de seguridad, chaleco reflectante, Ropa de trabajo

Señalización: De riesgos en el trabajo (en su caso, señalización vial).

Procedimientos de prevención: Ver procedimiento homónimo

Actividad: Carpintero encofrador								Lugar de evaluación: sobre planos															
Identificación y causas previstas, del peligro detectado								Probabilidad del suceso				Prevención decidida				Consecuencias del peligro				Calificación del riesgo con la prevención aplicada			
Fecha: Agosto de 2018								R	P	C	CI	PI	S	PP	L	G	Mo	T	To	M	I	In	
Caídas de personas a distinto nivel : .									X		X	X		X		X			X				
Caídas de personas al mismo nivel : .									X		X		X	X	X				X				
Caídas de objetos por desplome o derrumbamiento : .									X		X		X					X	X				
Caídas de objetos en manipulación : .									X		X		X	X	X				X				
Caídas de objetos desprendidos : .								X			X	X		X				X	X				
Pisadas sobre objetos : .									X		X		X	X	X				X				
Choques contra objetos inmóviles : .									X				X	X	X				X				
Choques contra objetos móviles : .									X		X	X	X	X	X		X		X				
Golpes por objetos o herramientas : .										X	X		X	X	X				X				
Proyección de fragmentos o partículas : .									X		X	X		X	X				X				
Por el manejo de grandes encofrados.									X		X	X		X			X		X				
Por rotura de encofrados por impericia o sobrecarga.									X					X			X		X				
Sobreesfuerzos : .										X				X	X				X				
Exposición a temperaturas ambientales extremas : .								X			X		X		X			X					
Exposición a contactos eléctricos : .								X			X			X			X	X					
Exposición a sustancias nocivas : .								X			X	X		X			X	X					
Incendios : .								X					X	X			X	X					
Patologías no traumáticas : .								X			X		X				X			X			
IN ITINERE : .									X					X			X		X				
Atrapamiento por o entre objetos : .									X		X		X										

PREVENCIÓN PROYECTADA DE RIESGOS LABORALES, CUYA EFICACIA SE EVALÚA

Protección colectiva: Las protecciones colectivas asociadas a la Actividad de obra en la que trabaja y las relacionadas con la Maquinaria, Medios auxiliares que usa.

Equipos de protección individual: Botas de seguridad, Casco de seguridad, Cinturón de seguridad, Faja, Filtro, Guantes de seguridad, Mascara, Ropa de trabajo

Señalización: De riesgos en el trabajo (en su caso, señalización vial).

Procedimientos de prevención: Ver procedimiento homónimo

Actividad: Conductor de camión bañera								Lugar de evaluación: sobre planos							
Identificación y causas previstas, del peligro detectado	Probabilidad del suceso			Prevención decidida				Consecuencias del peligro			Calificación del riesgo con la prevención aplicada				
	R	P	C	CI	PI	S	PP	L	G	Mo	T	To	M	I	In
Fecha: Agosto de 2018															
Caídas de personas a distinto nivel : Desde la caja por salto directo al suelo.		X					X		X				X		
Caídas de personas al mismo nivel : .		X			X		X	X				X			
Caídas de objetos por desplome o derrumbamiento : .		X		X			X			X	X				
Caídas de objetos desprendidos : .	X			X			X			X	X				
Pisadas sobre objetos : .		X			X		X	X			X				
Choques contra objetos móviles : Accidentes de circulación por impericia, somnolencia.		X				X	X		X		X				
Golpes por objetos o herramientas : Durante el mantenimiento.			X		X		X	X				X			
Atrapamiento por o entre objetos : .		X		X	X	X	X		X		X				
Atrapamiento por vuelco de máquinas, tractores o vehículos : Al circular o trabajar en la proximidad de taludes y cortes del terreno.		X				X	X			X		X			
De vehículos durante descargas en retroceso (falta de señalización, balizamiento y topes final de recorrido).		X				X	X			X		X			
Vuelco del vehículo por exceso de velocidad.		X					X			X		X			
Sobreesfuerzos : Conducción de larga duración.			X				X	X				X			
Exposición a temperaturas ambientales extremas : .	X				X		X		X		X				
Contactos térmicos : Quemaduras por impericia, tocar objetos calientes.	X				X		X	X			X				
Contactos con sustancias cáusticas o corrosivas : Líquido de baterías.	X				X		X	X			X				
Incendios : Manipulación de combustibles: fumar, almacenar combustible sobre la máquina.	X						X			X	X				
Atropellos o golpes con vehículos : .		X				X	X			X			X		
Patologías no traumáticas : .	X						X			X			X		
IN ITINERE : .		X					X		X		X				
Exposición a contactos eléctricos : Caja izada bajo líneas eléctricas.	X					X	X								
Choques contra objetos inmóviles : .		X		X			X								

PREVENCIÓN PROYECTADA DE RIESGOS LABORALES, CUYA EFICACIA SE EVALÚA

Protección colectiva: Las protecciones colectivas asociadas a la Actividad de obra en la que trabaja y las relacionadas con la Maquinaria, Medios auxiliares que usa.

Equipos de protección individual: Casco de seguridad, Guantes de seguridad, Ropa de trabajo

Señalización: De riesgos en el trabajo (en su caso, señalización vial).

Procedimientos de prevención: Ver procedimiento homónimo

Actividad: Conductor de dumper								Lugar de evaluación: sobre planos							
Identificación y causas previstas, del peligro detectado	Probabilidad del suceso			Prevención decidida				Consecuencias del peligro			Calificación del riesgo con la prevención aplicada				
	R	P	C	CI	PI	S	PP	L	G	Mo	T	To	M	I	In
Fecha: Agosto de 2018															
Caídas de personas a distinto nivel : .		X		X			X		X			X			
Caídas de personas al mismo nivel : .		X			X		X	X				X			
Caídas de objetos por desplome o derrumbamiento : A zanjadas por trabajos en los laterales o sobrecarga.		X				X	X			X		X			
Caídas de objetos desprendidos : De objetos por colmo sin estabilizar.	X			X			X			X	X				
Pisadas sobre objetos : .		X			X		X	X			X				
Choques contra objetos inmóviles : .		X				X	X	X			X				
Choques contra objetos móviles : Accidentes de circulación por impericia, somnolencia.		X				X	X		X		X				
Golpes por objetos o herramientas : Por la manivela de puesta en marcha, la propia carga o el cangilón durante las maniobras.			X		X		X	X					X		
Atrapamiento por o entre objetos : .		X		X			X		X		X				
Vuelco sin pórtico contra aplastamientos.		X		X					X		X				
Atrapamiento por vuelco de máquinas, tractores o vehículos : Al circular o trabajar en la proximidad de taludes y cortes del terreno.		X		X	X	X	X			X	X				
En tránsito, por: impericia, sobrecarga, carga sobresaliente o que obstaculiza la visión del conductor.		X					X			X		X			
Sobreesfuerzos : .			X		X		X	X					X		
Exposición a temperaturas ambientales extremas : .	X				X		X		X		X		X		
Contactos térmicos : Quemaduras por impericia, tocar objetos calientes.	X				X		X	X			X				
Contactos con sustancias cáusticas o corrosivas : Líquido de baterías.	X				X		X	X			X				
Explosiones : Tránsito de combustible.	X						X			X	X				
Incendios : Manipulación de combustibles: fumar, almacenar combustible sobre la máquina.	X						X			X	X				
Atropellos o golpes con vehículos : Impericia, falta de visibilidad por sobrecarga, falta de señalización, despiste.		X					X	X			X			X	
Por vehículos con exceso de carga o mal mantenimiento.		X		X			X			X		X			
Por vías abiertas al tráfico rodado.		X				X	X			X			X		
Patologías no traumáticas : .	X				X		X			X			X		
IN ITINERE : .		X					X		X		X				
Varios : .		X		X	X	X	X		X		X				
Los derivados de la impericia (conducción inexperta o peligrosa).		X					X		X				X		
Vuelco del vehículo por exceso de velocidad.		X					X	X							
Circular por pendientes superiores a las admisibles por el fabricante de la máquina.		X					X	X							

PREVENCIÓN PROYECTADA DE RIESGOS LABORALES, CUYA EFICACIA SE EVALÚA

Protección colectiva: Las protecciones colectivas asociadas a la Actividad de obra en la que trabaja y las relacionadas con la Maquinaria, Medios auxiliares que usa.

Equipos de protección individual: Botas de seguridad, Casco de seguridad, Chaleco reflectante, Faja, Guantes de seguridad, Ropa de trabajo

Señalización: De riesgos en el trabajo (en su caso, señalización vial).

Procedimientos de prevención: Ver procedimiento homónimo

Actividad: Electricista								Lugar de evaluación: sobre planos																	
Identificación y causas previstas, del peligro detectado								Probabilidad del suceso		Prevención decidida				Consecuencias del peligro			Calificación del riesgo con la prevención aplicada								
Fecha: Agosto de 2018								R	P	C	CI	PI	S	PP	L	G	Mo	T	To	M	I	In			
Caídas de personas a distinto nivel : .									X		X	X		X		X									
Caídas de personas al mismo nivel : .									X		X		X		X										
Caídas de objetos por desplome o derrumbamiento : .									X		X	X		X		X									
Caídas de objetos en manipulación : .									X		X		X		X										
Caídas de objetos desprendidos : .								X			X	X	X		X		X								
Pisadas sobre objetos : .									X		X		X		X										
Mangueras por el suelo.									X				X		X										
Choques contra objetos inmóviles : .									X				X	X		X									
Golpes por objetos o herramientas : .										X	X		X		X				X						
Proyección de fragmentos o partículas : .									X		X		X		X										
Atrapamiento por o entre objetos : .									X		X		X		X		X								
Sobreesfuerzos : .										X	X		X		X				X						
Exposición a temperaturas ambientales extremas : .								X			X		X		X		X								
Exposición a contactos eléctricos : .								X			X	X	X		X		X								
Atropellos o golpes con vehículos : .									X			X	X		X				X						
Patologías no traumáticas : .								X			X		X		X				X						
IN ITINERE : .									X				X		X		X								

PREVENCIÓN PROYECTADA DE RIESGOS LABORALES, CUYA EFICACIA SE EVALÚA

Protección colectiva: Las protecciones colectivas asociadas a la Actividad de obra en la que trabaja y las relacionadas con la Maquinaria, Medios auxiliares que usa.

Equipos de protección individual: Botas de seguridad, Casco de seguridad, Faja, Filtro, Guantes de seguridad, Ropa de trabajo

Señalización: De riesgos en el trabajo (en su caso, señalización vial).

Procedimientos de prevención: Ver procedimiento homónimo

Actividad: Encargado de obra								Lugar de evaluación: sobre planos																		
Identificación y causas previstas, del peligro detectado								Probabilidad del suceso		Prevención decidida				Consecuencias del peligro			Calificación del riesgo con la prevención aplicada									
Fecha: Agosto de 2018								R	P	C	CI	PI	S	PP	L	G	Mo	T	To	M	I	In				
Caídas de personas a distinto nivel : .									X		X	X	X	X		X										
Caídas de personas al mismo nivel : .									X		X		X	X		X										
Caídas de objetos por desplome o derrumbamiento : .									X		X	X		X		X		X	X							
Caídas de objetos desprendidos : .								X			X	X		X		X		X	X							
Pisadas sobre objetos : .									X					X	X		X									
Choques contra objetos inmóviles : .									X					X	X		X									
Choques contra objetos móviles : .									X					X	X		X		X							
Golpes por objetos o herramientas : .										X		X		X	X		X					X				
Proyección de fragmentos o partículas : .									X		X			X	X		X									
Atrapamiento por o entre objetos : .									X			X		X		X		X								
Exposición a temperaturas ambientales extremas : .								X				X		X		X		X								
Exposición a contactos eléctricos : .								X			X	X		X		X		X		X	X					
Incendios : .								X						X	X		X		X	X						
Accidentes causados por seres vivos : .								X				X		X		X		X		X						
Atropellos o golpes con vehículos : .									X					X	X		X		X					X		
Patologías no traumáticas : .								X				X		X		X		X		X				X		
IN ITINERE : .									X					X		X		X		X						

PREVENCIÓN PROYECTADA DE RIESGOS LABORALES, CUYA EFICACIA SE EVALÚA

Protección colectiva: Las protecciones colectivas asociadas a la Actividad de obra en la que trabaja y las relacionadas con la Maquinaria, Medios auxiliares que usa.

Equipos de protección individual: Botas de seguridad, Casco de seguridad, Chaleco reflectante, Ropa de trabajo

Señalización: De riesgos en el trabajo (en su caso, señalización vial).

Procedimientos de prevención: Ver procedimiento homónimo

Actividad: Ferrallista								Lugar de evaluación: sobre planos								
Identificación y causas previstas, del peligro detectado	Probabilidad del suceso			Prevención decidida				Consecuencias del peligro			Calificación del riesgo con la prevención aplicada					
	R	P	C	CI	PI	S	PP	L	G	Mo	T	To	M	I	In	
Fecha: Agosto de 2018																
Caídas de personas a distinto nivel : .		X		X	X		X		X			X				
Caídas de personas al mismo nivel : .		X			X		X	X				X				
Caídas de objetos por desplome o derrumbamiento : .		X		X			X			X	X					
Colapso estructural por sobrecarga.		X		X			X			X	X					
Caídas de objetos en manipulación : .		X			X		X	X			X					
Caídas de objetos desprendidos : .	X			X	X	X	X			X	X					
Pisadas sobre objetos : .		X			X		X	X			X					
Choques contra objetos inmóviles : .		X			X	X	X	X			X					
Choques contra objetos móviles : .		X			X	X	X		X		X					
Golpes por objetos o herramientas : .			X		X		X	X				X				
Proyección de fragmentos o partículas : De los materiales que se cortan.		X		X	X		X	X			X					
Atrapamiento por o entre objetos : .		X		X	X		X		X		X					
Sobreesfuerzos : .			X		X		X	X				X				
Exposición a temperaturas ambientales extremas : .	X				X		X		X		X					
Atropellos o golpes con vehículos : .		X				X	X			X				X		
Patologías no traumáticas : .	X				X		X			X				X		
IN ITINERE : .		X					X		X		X					
Exposición a contactos eléctricos : .	X					X	X									

PREVENCIÓN PROYECTADA DE RIESGOS LABORALES, CUYA EFICACIA SE EVALÚA

Protección colectiva: Las protecciones colectivas asociadas a la Actividad de obra en la que trabaja y las relacionadas con la Maquinaria, Medios auxiliares que usa.
Equipos de protección individual: Botas de seguridad, Casco de seguridad, Delantal de seguridad, Faja, Filtro, Guantes de seguridad, Ropa de trabajo
Señalización: De riesgos en el trabajo (en su caso, señalización vial).
Procedimientos de prevención: Ver procedimiento homónimo

Actividad: Fontanero								Lugar de evaluación: sobre planos								
Identificación y causas previstas, del peligro detectado	Probabilidad del suceso			Prevención decidida				Consecuencias del peligro			Calificación del riesgo con la prevención aplicada					
	R	P	C	CI	PI	S	PP	L	G	Mo	T	To	M	I	In	
Fecha: Agosto de 2018																
Caídas de personas a distinto nivel : .		X		X	X		X		X			X				
Caídas de personas al mismo nivel : .		X			X		X	X				X				
Caídas de objetos en manipulación : .		X			X		X	X			X					
Caídas de objetos desprendidos : .	X			X	X		X			X	X					
Pisadas sobre objetos : .		X			X		X	X			X					
Choques contra objetos inmóviles : .		X			X		X	X			X					
Choques contra objetos móviles : .		X					X	X		X		X				
Golpes por objetos o herramientas : .			X		X		X	X			X			X		
Proyección de fragmentos o partículas : .		X			X		X	X			X					
Atrapamiento por o entre objetos : .		X		X	X		X		X		X					
Sobreesfuerzos : .			X		X		X	X				X				
Exposición a temperaturas ambientales extremas : .	X				X		X		X		X					
Contactos térmicos : Lámpara de fundido.	X				X		X	X			X					
Exposición a sustancias nocivas : .	X				X	X	X			X	X					
Exposición a radiaciones : Radiaciones del oxicorte	X				X		X	X			X					
Explosiones : .	X						X			X		X				
Oxicorte, botellas tumbadas de gases licuados.	X			X			X			X		X				
Incendios : .	X						X			X		X				
Atropellos o golpes con vehículos : .		X					X	X			X			X		
Patologías no traumáticas : .	X				X		X			X		X				
IN ITINERE : .		X					X		X		X					
Varios : A definir por el usuario de SENMUT		X		X	X	X	X		X		X					
Exposición a contactos eléctricos : .	X						X	X								

PREVENCIÓN PROYECTADA DE RIESGOS LABORALES, CUYA EFICACIA SE EVALÚA

Protección colectiva: Las protecciones colectivas asociadas a la Actividad de obra en la que trabaja y las relacionadas con la Maquinaria, Medios auxiliares que usa.
Equipos de protección individual: Casco de seguridad, Delantal de seguridad, Faja, Filtro, Guantes de seguridad, Ropa de trabajo
Señalización: De riesgos en el trabajo (en su caso, señalización vial).
Procedimientos de prevención: Ver procedimiento homónimo

Actividad: Jardinero								Lugar de evaluación: sobre planos								
Identificación y causas previstas, del peligro detectado	Probabilidad del suceso			Prevención decidida				Consecuencias del peligro			Calificación del riesgo con la prevención aplicada					
	R	P	C	CI	PI	S	PP	L	G	Mo	T	To	M	I	In	
Fecha: Agosto de 2018																
Caídas de personas a distinto nivel : .		X		X	X		X		X			X				
Caídas de personas al mismo nivel : .		X			X		X	X				X				
Caídas de objetos por desplome o derrumbamiento : .		X		X			X			X	X					
Caídas de objetos en manipulación : .		X			X		X	X			X					
Caídas de objetos desprendidos : .	X			X	X		X			X	X					
Pisadas sobre objetos : .		X			X		X	X			X					
Choques contra objetos inmóviles : .		X			X		X	X			X					
Choques contra objetos móviles : .		X				X	X		X		X					
Golpes por objetos o herramientas : .			X		X		X	X				X				
Proyección de fragmentos o partículas : .		X			X		X	X			X					
Atrapamiento por o entre objetos : .		X		X	X		X		X		X					
Atrapamiento por vuelco de máquinas, tractores o vehículos : .		X		X			X			X	X					
Sobreesfuerzos : .			X		X		X	X				X				
Exposición a temperaturas ambientales extremas : .	X				X		X		X		X					
Exposición a sustancias nocivas : Fertilizantes, fitosanitarios, herbicidas, plaguicidas.	X				X	X	X			X	X					
Incendios : Cigarrillo mal apagado.	X						X			X	X					
Accidentes causados por seres vivos : .	X						X		X		X					
Atropellos o golpes con vehículos : .		X				X	X			X			X			
Patologías no traumáticas : .	X				X		X			X			X			
IN ITINERE : .		X			X		X		X		X					
Varios : A definir por el usuario de SENMUT		X		X	X	X	X		X		X					
Exposición a contactos eléctricos : .	X					X	X									
PREVENCIÓN PROYECTADA DE RIESGOS LABORALES, CUYA EFICACIA SE EVALÚA																
Protección colectiva: Las protecciones colectivas asociadas a la Actividad de obra en la que trabaja y las relacionadas con la Maquinaria, Medios auxiliares que usa.																
Equipos de protección individual: Botas de seguridad, Casco de seguridad, Faja, Guantes de seguridad, Ropa de trabajo																
Señalización: De riesgos en el trabajo (en su caso, señalización vial).																
Procedimientos de prevención: Ver procedimiento homónimo																

Actividad: Maquinista de motoniveladora								Lugar de evaluación: sobre planos								
Identificación y causas previstas, del peligro detectado	Probabilidad del suceso			Prevención decidida				Consecuencias del peligro			Calificación del riesgo con la prevención aplicada					
	R	P	C	CI	PI	S	PP	L	G	Mo	T	To	M	I	In	
Fecha: Agosto de 2018																
Caídas de personas a distinto nivel : Salto directo.		X					X		X				X			
Caídas de personas al mismo nivel : .		X			X		X	X				X				
Caídas de objetos por desplome o derrumbamiento : .		X		X	X		X			X	X					
Caídas de objetos en manipulación : .		X			X		X	X			X					
Caídas de objetos desprendidos : .	X			X	X		X			X	X					
Pisadas sobre objetos : .		X			X		X	X			X					
Choques contra objetos inmóviles : .		X				X	X	X			X					
Choques contra objetos móviles : .		X				X	X		X		X					
Golpes por objetos o herramientas : Durante el mantenimiento.			X		X		X	X				X				
Proyección de fragmentos o partículas : .		X			X		X	X			X					
Atrapamiento por o entre objetos : .		X			X		X		X		X					
Atrapamiento por vuelco de máquinas, tractores o vehículos : .		X		X	X		X			X	X					
Sobreesfuerzos : .			X		X		X	X				X				
Exposición a temperaturas ambientales extremas : .	X				X		X		X		X					
Contactos térmicos : Quemaduras por impericia, tocar objetos calientes.	X				X		X	X			X					
Interferencias con conducciones eléctricas, aéreas o enterradas.	X					X	X			X	X					
Contactos con sustancias cáusticas o corrosivas : Líquido de baterías.	X				X		X	X			X					
Explosiones : Abastecimiento de combustible, fumar.	X						X			X	X					
Incendios : Manipulación de combustibles: fumar, almacenar combustible sobre la máquina.	X						X			X	X					
Atropellos o golpes con vehículos : .		X				X	X			X			X			
Patologías no traumáticas : .	X				X		X			X			X			
Por vibraciones en órganos y miembros.	X				X		X			X			X			
IN ITINERE : .		X					X		X		X					
Varios :		X		X	X	X	X		X		X					
Exposición a contactos eléctricos : .	X					X	X									
PREVENCIÓN PROYECTADA DE RIESGOS LABORALES, CUYA EFICACIA SE EVALÚA																
Protección colectiva: Las protecciones colectivas asociadas a la Actividad de obra en la que trabaja y las relacionadas con la Maquinaria, Medios auxiliares que usa.																
Equipos de protección individual: Casco de seguridad, chaleco reflectante, Faja, Guantes de seguridad, Ropa de trabajo																
Señalización: De riesgos en el trabajo (en su caso, señalización vial).																
Procedimientos de prevención: Ver procedimiento homónimo																

Actividad: Maquinista de pala excavadora y cargadora								Lugar de evaluación: sobre planos							
Identificación y causas previstas, del peligro detectado	Probabilidad del suceso			Prevención decidida				Consecuencias del peligro			Calificación del riesgo con la prevención aplicada				
	R	P	C	CI	PI	S	PP	L	G	Mo	T	To	M	I	In
Fecha: Agosto de 2018															
Caídas de personas a distinto nivel : Salto directo.		X					X		X				X		
Caídas de personas al mismo nivel : .		X			X		X	X				X			
Caídas de objetos por desplome o derrumbamiento : .		X		X	X				X	X					
Caídas de objetos en manipulación : .		X			X		X	X			X				
Caídas de objetos desprendidos : .	X			X	X				X	X					
Pisadas sobre objetos : .		X			X		X	X			X				
Choques contra objetos inmóviles : .		X				X	X	X			X				
Choques contra objetos móviles : .		X				X	X	X			X				
Golpes por objetos o herramientas : Durante el mantenimiento.			X		X		X	X				X			
Atrapamiento por o entre objetos : .		X			X		X	X			X				
Atrapamiento por vuelco de máquinas, tractores o vehículos : .		X		X	X				X	X					
Sobreesfuerzos : .			X		X		X	X			X				
Exposición a temperaturas ambientales extremas : .	X				X		X	X			X				
Contactos térmicos : Quemaduras por impericia, tocar objetos calientes.	X				X		X	X			X				
Interferencias con conducciones eléctricas, aéreas o enterradas.	X					X	X			X	X				
Contactos con sustancias cáusticas o corrosivas : Líquido de baterías.	X				X		X	X			X				
Explosiones : Abastecimiento de combustible, fumar.	X						X			X	X				
Incendios : Manipulación de combustibles: fumar, almacenar combustible sobre la máquina.	X						X			X	X				
Atropellos o golpes con vehículos : .		X				X	X			X			X		
Patologías no traumáticas : .	X				X		X			X			X		
Por vibraciones en órganos y miembros.	X				X		X			X			X		
IN ITINERE : .		X					X			X					
Exposición a contactos eléctricos : .	X					X	X								

PREVENCIÓN PROYECTADA DE RIESGOS LABORALES, CUYA EFICACIA SE EVALÚA

Protección colectiva: Las protecciones colectivas asociadas a la Actividad de obra en la que trabaja y las relacionadas con la Maquinaria, Medios auxiliares que usa.

Equipos de protección individual: Casco de seguridad, Chaleco reflectante, Faja, Guantes de seguridad, Ropa de trabajo

Señalización: De riesgos en el trabajo (en su caso, señalización vial).

Procedimientos de prevención: Ver procedimiento homónimo

Actividad: Maquinista de pavimentadora asfáltica								Lugar de evaluación: sobre planos							
Identificación y causas previstas, del peligro detectado	Probabilidad del suceso			Prevención decidida				Consecuencias del peligro			Calificación del riesgo con la prevención aplicada				
	R	P	C	CI	PI	S	PP	L	G	Mo	T	To	M	I	In
Fecha: Agosto de 2018															
Caídas de personas a distinto nivel : Salto directo.		X					X		X				X		
Caídas de personas al mismo nivel : .		X			X		X	X				X			
Caídas de objetos por desplome o derrumbamiento : .		X		X	X				X	X					
Caídas de objetos desprendidos : .	X			X	X				X	X			X	X	
Pisadas sobre objetos : .		X			X		X	X			X				
Choques contra objetos inmóviles : .		X				X	X	X			X				
Choques contra objetos móviles : .		X				X	X	X			X				
Golpes por objetos o herramientas : Durante el mantenimiento.			X		X		X	X			X			X	
Atrapamiento por o entre objetos : .		X			X		X	X			X		X		
Atrapamiento por vuelco de máquinas, tractores o vehículos : .		X		X	X				X	X			X	X	
Sobreesfuerzos : .			X		X		X	X			X			X	
Exposición a temperaturas ambientales extremas : .	X				X		X	X			X		X		
Contactos térmicos : .	X				X		X	X			X				
Quemaduras por impericia, tocar objetos calientes.	X				X		X	X			X				
Interferencias con conducciones eléctricas, aéreas o enterradas.	X					X	X			X	X		X	X	
Exposición a sustancias nocivas : Betún asfáltico.	X				X					X	X				
Contactos con sustancias cáusticas o corrosivas : Líquido de baterías.	X				X		X	X			X			X	
Explosiones : Abastecimiento de combustible, fumar.	X						X			X	X		X	X	
Incendios : Manipulación de combustibles: fumar, almacenar combustible sobre la máquina.	X						X			X			X	X	
Atropellos o golpes con vehículos : .		X				X	X			X			X		
Patologías no traumáticas : .	X				X		X			X			X		
IN ITINERE : .		X					X			X			X		
Varios :		X			X	X	X	X		X	X		X	X	
Exposición a contactos eléctricos : .	X						X	X							

PREVENCIÓN PROYECTADA DE RIESGOS LABORALES, CUYA EFICACIA SE EVALÚA

Protección colectiva: Las protecciones colectivas asociadas a la Actividad de obra en la que trabaja y las relacionadas con la Maquinaria, Medios auxiliares que usa.

Equipos de protección individual: Botas de seguridad, Casco de seguridad, Chaleco reflectante, Faja, Guantes de seguridad, Ropa de trabajo

Señalización: De riesgos en el trabajo (en su caso, señalización vial).

Procedimientos de prevención: Ver procedimiento homónimo

Actividad: Maquinista de retroexcavadora								Lugar de evaluación: sobre planos								
Identificación y causas previstas, del peligro detectado	Probabilidad del suceso			Prevención decidida				Consecuencias del peligro			Calificación del riesgo con la prevención aplicada					
	R	P	C	CI	Pi	S	PP	L	G	Mo	T	To	M	I	In	
Fecha: Agosto de 2018																
Caídas de personas a distinto nivel : Salto directo.		X					X		X				X			
Caídas de personas al mismo nivel : .		X			X		X	X				X				
Caídas de objetos por desplome o derrumbamiento : .		X		X	X		X			X	X					
Caídas de objetos en manipulación : .		X			X		X	X			X					
Caídas de objetos desprendidos : .	X			X	X		X			X	X					
Pisadas sobre objetos : .		X			X		X	X			X					
Choques contra objetos inmóviles : .		X				X	X	X			X					
Choques contra objetos móviles : .		X				X	X		X		X					
Golpes por objetos o herramientas : Durante el mantenimiento.			X		X		X	X				X				
Atrapamiento por o entre objetos : .		X			X		X		X			X				
Atrapamiento por vuelco de máquinas, tractores o vehículos : .		X		X	X		X			X	X					
Sobreesfuerzos : .			X		X		X	X				X				
Exposición a temperaturas ambientales extremas : .	X				X		X		X		X					
Contactos térmicos : Quemaduras por impericia, tocar objetos calientes.	X				X		X	X			X					
Interferencias con conducciones eléctricas, aéreas o enterradas.	X					X	X			X	X					
Contactos con sustancias cáusticas o corrosivas : Líquido de baterías.	X				X		X	X			X					
Explosiones : Abastecimiento de combustible, fumar.	X				X		X			X	X					
Incendios : Manipulación de combustibles: fumar, almacenar combustible sobre la máquina.	X						X			X	X					
Atropellos o golpes con vehículos : .		X				X	X			X				X		
Patologías no traumáticas : .	X				X		X			X				X		
Por vibraciones en órganos y miembros.	X				X		X			X				X		
IN ITINERE : .		X					X			X						
Exposición a contactos eléctricos : .	X					X	X									

PREVENCIÓN PROYECTADA DE RIESGOS LABORALES, CUYA EFICACIA SE EVALÚA

Protección colectiva: Las protecciones colectivas asociadas a la Actividad de obra en la que trabaja y las relacionadas con la Maquinaria, Medios auxiliares que usa.
Equipos de protección individual: Casco de seguridad, chaleco reflectante, Faja, Ropa de trabajo
Señalización: De riesgos en el trabajo (en su caso, señalización vial).
Procedimientos de prevención: Ver procedimiento homónimo

Actividad: Maquinista de rodillo compactador								Lugar de evaluación: sobre planos								
Identificación y causas previstas, del peligro detectado	Probabilidad del suceso			Prevención decidida				Consecuencias del peligro			Calificación del riesgo con la prevención aplicada					
	R	P	C	CI	Pi	S	PP	L	G	Mo	T	To	M	I	In	
Fecha: Agosto de 2018																
Caídas de personas a distinto nivel : Salto directo.		X					X		X				X			
Caídas de personas al mismo nivel : .		X			X		X	X				X				
Caídas de objetos por desplome o derrumbamiento : .		X		X	X		X			X	X					
Caídas de objetos desprendidos : .	X			X	X		X			X	X					
Pisadas sobre objetos : .		X			X		X	X			X					
Choques contra objetos inmóviles : .		X				X	X	X			X					
Choques contra objetos móviles : .		X				X	X		X		X					
Golpes por objetos o herramientas : Durante el mantenimiento.			X		X		X	X				X				
Atrapamiento por o entre objetos : .		X			X		X		X			X				
Atrapamiento por vuelco de máquinas, tractores o vehículos : .		X			X		X			X	X					
Sobreesfuerzos : .			X		X		X	X				X				
Exposición a temperaturas ambientales extremas : .	X				X		X		X		X					
Contactos térmicos : Quemaduras por impericia, tocar objetos calientes.	X				X		X	X			X					
Interferencias con conducciones eléctricas, aéreas o enterradas.	X					X	X			X	X					
Contactos con sustancias cáusticas o corrosivas : Líquido de baterías.	X				X		X	X			X					
Explosiones : Abastecimiento de combustible, fumar.	X				X		X			X			X	X		
Incendios : Manipulación de combustibles: fumar, almacenar combustible sobre la máquina.	X						X			X			X	X		
Atropellos o golpes con vehículos : .		X				X	X			X				X		
Patologías no traumáticas : .	X				X		X			X				X		
Por vibraciones en órganos y miembros.	X				X		X			X				X		
IN ITINERE : .		X					X			X			X			
Varios : .		X		X	X	X	X	X		X			X			
Exposición a contactos eléctricos : .	X					X	X									

PREVENCIÓN PROYECTADA DE RIESGOS LABORALES, CUYA EFICACIA SE EVALÚA

Protección colectiva: Las protecciones colectivas asociadas a la Actividad de obra en la que trabaja y las relacionadas con la Maquinaria, Medios auxiliares que usa.
Equipos de protección individual: Casco de seguridad, chaleco reflectante, Faja, Ropa de trabajo
Señalización: De riesgos en el trabajo (en su caso, señalización vial).
Procedimientos de prevención: Ver procedimiento homónimo

Actividad: Montador de andamios modulares								Lugar de evaluación: sobre planos							
Identificación y causas previstas, del peligro detectado	Probabilidad del suceso			Prevención decidida				Consecuencias del peligro			Calificación del riesgo con la prevención aplicada				
	R	P	C	CI	PI	S	PP	L	G	Mo	T	To	M	I	In
Fecha: Agosto de 2018															
Caídas de personas a distinto nivel : .		X		X	X		X		X			X			
Circular sin protección durante el montaje, mantenimiento y desmontaje.		X		X	X		X		X			X			
Caídas de personas al mismo nivel : .		X		X	X		X		X			X			
Caídas de objetos por desplome o derrumbamiento : .		X		X	X		X		X	X					
Caídas de objetos en manipulación : .		X		X	X		X		X						
Caídas de objetos desprendidos : .	X			X	X		X		X	X					
Pisadas sobre objetos : .		X		X	X		X		X						
Choques contra objetos inmóviles : .		X			X	X	X		X						
Choques contra objetos móviles : .		X			X	X		X							
Golpes por objetos o herramientas : .			X	X	X		X				X				
Atrapamiento por o entre objetos : Al regular los husillos de ajuste para lograr la altura deseada.		X		X	X		X		X			X			
Sobreesfuerzos : .			X	X	X		X				X				
Exposición a temperaturas ambientales extremas : .	X			X	X		X		X						
Atropellos o golpes con vehículos : .		X			X	X		X				X			
Patologías no traumáticas : .	X			X	X				X			X			
IN ITINERE : .		X				X		X			X				
Varios : .		X		X	X	X	X		X		X				
Exposición a contactos eléctricos : .	X				X	X									
PREVENCIÓN PROYECTADA DE RIESGOS LABORALES, CUYA EFICACIA SE EVALÚA															
Protección colectiva: Las protecciones colectivas asociadas a la Actividad de obra en la que trabaja y las relacionadas con la Maquinaria, Medios auxiliares que usa.															
Equipos de protección individual: Botas de seguridad, Casco de seguridad, Cinturón de seguridad, Faja, Guantes de seguridad, Ropa de trabajo															
Señalización: De riesgos en el trabajo (en su caso, señalización vial).															
Procedimientos de prevención: Ver procedimiento homónimo															

Actividad: Montador de líneas de transporte eléctrico								Lugar de evaluación: sobre planos							
Identificación y causas previstas, del peligro detectado	Probabilidad del suceso			Prevención decidida				Consecuencias del peligro			Calificación del riesgo con la prevención aplicada				
	R	P	C	CI	PI	S	PP	L	G	Mo	T	To	M	I	In
Fecha: Agosto de 2018															
Caídas de personas a distinto nivel : .		X		X	X		X		X			X			
Caídas de personas al mismo nivel : .		X		X	X		X		X			X			
Caídas de objetos en manipulación : .		X		X	X		X		X			X			
Caídas de objetos desprendidos : .	X			X	X		X		X	X					
Pisadas sobre objetos : .		X		X	X		X		X	X					
Choques contra objetos inmóviles : .		X			X	X	X		X	X					
Choques contra objetos móviles : .		X			X	X		X		X					
Golpes por objetos o herramientas : .			X	X	X		X		X	X				X	
Proyección de fragmentos o partículas : .		X		X	X		X		X	X				X	
Atrapamiento por o entre objetos : Con cortes por utilización de instrumentos de corte.		X		X	X		X		X	X				X	
Sobreesfuerzos : .			X	X	X		X		X	X				X	
Exposición a temperaturas ambientales extremas : .	X			X	X		X		X	X				X	
Exposición a contactos eléctricos : .	X			X	X	X	X		X	X				X	
Accidentes causados por seres vivos : Ataque de roedores o de otras criaturas asilvestradas en el interior del alcantarillado.	X						X		X					X	
Atropellos o golpes con vehículos : .		X			X	X		X		X				X	
Patologías no traumáticas : .	X			X	X		X		X	X				X	
IN ITINERE : .		X				X		X		X				X	
Varios : A definir por el usuario de SENMUT		X		X	X	X	X		X	X				X	
Los derivados del trabajo en la vía pública.		X			X	X		X		X				X	
PREVENCIÓN PROYECTADA DE RIESGOS LABORALES, CUYA EFICACIA SE EVALÚA															
Protección colectiva: Las protecciones colectivas asociadas a la Actividad de obra en la que trabaja y las relacionadas con la Maquinaria, Medios auxiliares que usa.															
Equipos de protección individual: Casco de seguridad, Cinturón de seguridad, Faja, Guantes de seguridad, Ropa de trabajo															
Señalización: De riesgos en el trabajo (en su caso, señalización vial).															
Procedimientos de prevención: Ver procedimiento homónimo															

Actividad: Peón especialista								Lugar de evaluación: sobre planos								
Identificación y causas previstas, del peligro detectado	Probabilidad del suceso			Prevención decidida				Consecuencias del peligro			Calificación del riesgo con la prevención aplicada					
	R	P	C	CI	PI	S	PP	L	G	Mo	T	To	M	I	In	
Fecha: Agosto de 2018																
Caídas de personas a distinto nivel : .		X		X	X		X		X			X				
Caídas de personas al mismo nivel : .		X			X		X	X				X				
Caídas de objetos por desplome o derrumbamiento : .		X		X	X		X			X	X					
Caídas de objetos en manipulación : .		X			X		X	X			X					
Caídas de objetos desprendidos : .	X			X	X		X			X	X					
Pisadas sobre objetos : .		X			X		X	X			X					
Choques contra objetos inmóviles : .		X				X	X	X			X					
Choques contra objetos móviles : .		X				X	X		X		X					
Golpes por objetos o herramientas : .			X		X		X	X				X				
Proyección de fragmentos o partículas : .		X			X		X	X			X					
Atrapamiento por o entre objetos : .		X			X		X		X			X				
Sobreesfuerzos : .			X		X		X	X				X				
Exposición a temperaturas ambientales extremas : .	X				X		X		X		X					
Contactos térmicos : Quemaduras por impericia, tocar objetos calientes.	X						X	X			X					
Exposición a sustancias nocivas : .	X				X		X			X	X					
Contactos con sustancias cáusticas o corrosivas : .	X				X		X	X			X					
Atropellos o golpes con vehículos : .		X				X	X			X			X			
Patologías no traumáticas : .	X				X		X			X			X			
IN ITINERE : .		X					X		X		X					
Varios : .		X		X	X	X	X		X		X					
Los derivados por los destajos.		X					X		X			X				
Exposición a contactos eléctricos : .	X					X	X									

PREVENCIÓN PROYECTADA DE RIESGOS LABORALES, CUYA EFICACIA SE EVALÚA

Protección colectiva: Las protecciones colectivas asociadas a la Actividad de obra en la que trabaja y las relacionadas con la Maquinaria, Medios auxiliares que usa.

Equipos de protección individual: Botas de seguridad, Casco de seguridad, Ropa de trabajo

Señalización: De riesgos en el trabajo (en su caso, señalización vial).

Procedimientos de prevención: Ver procedimiento homónimo

Actividad: Peón suelto (limpieza, distribución de material, etc.)								Lugar de evaluación: sobre planos								
Identificación y causas previstas, del peligro detectado	Probabilidad del suceso			Prevención decidida				Consecuencias del peligro			Calificación del riesgo con la prevención aplicada					
	R	P	C	CI	PI	S	PP	L	G	Mo	T	To	M	I	In	
Fecha: Agosto de 2018																
Caídas de personas al mismo nivel : .		X			X		X	X				X				
Caídas de objetos por desplome o derrumbamiento : .		X		X	X		X			X	X					
Caídas de objetos en manipulación : .		X			X		X	X			X					
Caídas de objetos desprendidos : .	X			X	X		X			X	X					
Pisadas sobre objetos : .		X			X		X	X			X					
Choques contra objetos inmóviles : .		X				X	X			X	X					
Choques contra objetos móviles : .		X				X	X		X		X					
Golpes por objetos o herramientas : .			X		X		X	X				X				
Proyección de fragmentos o partículas : .		X			X		X	X			X					
Atrapamiento por o entre objetos : .		X			X		X		X			X				
Sobreesfuerzos : .			X		X		X	X				X				
Contactos con sustancias cáusticas o corrosivas : Con el mortero de cemento.	X				X		X	X			X					
Atropellos o golpes con vehículos : .		X				X	X			X			X			
Patologías no traumáticas : .	X				X		X			X			X			

PREVENCIÓN PROYECTADA DE RIESGOS LABORALES, CUYA EFICACIA SE EVALÚA

Protección colectiva: Las protecciones colectivas asociadas a la Actividad de obra en la que trabaja y las relacionadas con la Maquinaria, Medios auxiliares que usa.

Equipos de protección individual: Botas de seguridad, Casco de seguridad, Ropa de trabajo

Señalización: De riesgos en el trabajo (en su caso, señalización vial).

Procedimientos de prevención: Ver procedimiento homónimo

Actividad: Soldador con materiales hidráulicos								Lugar de evaluación: sobre planos							
Identificación y causas previstas, del peligro detectado	Probabilidad del suceso			Prevención decidida				Consecuencias del peligro			Calificación del riesgo con la prevención aplicada				
	R	P	C	CI	PI	S	PP	L	G	Mo	T	To	M	I	In
Fecha: Agosto de 2018															
Caídas de personas a distinto nivel : .		X		X	X		X		X		X				
Caídas de personas al mismo nivel : .		X		X	X		X		X		X				
Caídas de objetos en manipulación : .		X		X	X		X		X		X				
Pisadas sobre objetos : .		X		X	X		X		X		X				
Choques contra objetos inmóviles : .		X			X	X	X		X		X				
Golpes por objetos o herramientas : .			X	X	X		X		X		X				
Proyección de fragmentos o partículas : De los materiales que se cortan.		X		X	X		X		X		X				
Atrapamiento por o entre objetos : .		X		X	X		X		X		X				
Sobreesfuerzos : .			X	X	X		X		X		X				
Exposición a temperaturas ambientales extremas : .	X			X	X		X		X		X				
Contactos con sustancias cáusticas o corrosivas : Con el mortero de cemento.	X			X	X		X		X		X				
Atropellos o golpes con vehículos : .		X			X	X		X		X			X		
Patologías no traumáticas : .	X			X	X		X		X		X				
IN ITINERE : .		X			X		X		X		X				
Varios : A definir por el usuario de SENMUT		X		X	X	X		X		X					
Exposición a contactos eléctricos : .	X				X	X									
PREVENCIÓN PROYECTADA DE RIESGOS LABORALES, CUYA EFICACIA SE EVALÚA															
Protección colectiva: Las protecciones colectivas asociadas a la Actividad de obra en la que trabaja y las relacionadas con la Maquinaria, Medios auxiliares que usa.															
Equipos de protección individual: Botas de seguridad, Casco de seguridad, Guantes de seguridad, Ropa de trabajo															
Señalización: De riesgos en el trabajo (en su caso, señalización vial).															
Procedimientos de prevención: Ver procedimiento homónimo															

Actividad: Soldador con eléctrica o con autógena								Lugar de evaluación: sobre planos							
Identificación y causas previstas, del peligro detectado	Probabilidad del suceso			Prevención decidida				Consecuencias del peligro			Calificación del riesgo con la prevención aplicada				
	R	P	C	CI	PI	S	PP	L	G	Mo	T	To	M	I	In
Fecha: Agosto de 2018															
Caídas de personas a distinto nivel : .		X		X	X		X		X		X				
Caídas de personas al mismo nivel : .		X		X	X		X		X		X				
Caídas de objetos por desplome o derrumbamiento : .		X		X	X		X		X		X				
De la estructura metálica, por crecer sin ejecutar los cordones de soldadura definitivos.		X					X		X		X				
Caídas de objetos en manipulación : .		X		X	X		X		X		X				
Caída de botellas en manipulación con atrapamiento.		X			X		X		X		X				
Caídas de objetos desprendidos : .	X			X	X		X		X		X				
Pisadas sobre objetos : .		X			X		X		X		X				
Choques contra objetos inmóviles : .		X				X	X		X		X				
Golpes por objetos o herramientas : .			X		X		X		X		X			X	
Proyección de fragmentos o partículas : .		X			X		X		X		X				
Sobreesfuerzos : .			X		X		X		X		X			X	
Exposición a temperaturas ambientales extremas : .	X				X		X		X		X				
Contactos térmicos : Quemaduras por impericia, tocar objetos calientes.	X				X		X		X		X				
Exposición a sustancias nocivas : .	X				X		X		X		X				
Exposición a radiaciones : Arco voltaico	X				X		X		X		X				
Incendios : Por utilización de las soldaduras eléctrica, oxiacetilénica y el oxicorte o fumar junto a materiales inflamables.	X						X		X		X				
Atropellos o golpes con vehículos : .		X				X	X		X		X			X	
Patologías no traumáticas : .	X				X		X		X		X			X	
Daños en la retina por radiaciones de soldadura.	X				X		X		X		X			X	
IN ITINERE : .		X					X		X		X				
Explosiones : Botellas de gases licuados tumbadas, vertido de acetona, bombonas de propano, impericia.	X					X	X		X		X				
Exposición a contactos eléctricos : .	X					X	X		X		X				
PREVENCIÓN PROYECTADA DE RIESGOS LABORALES, CUYA EFICACIA SE EVALÚA															
Protección colectiva: Las protecciones colectivas asociadas a la Actividad de obra en la que trabaja y las relacionadas con la Maquinaria, Medios auxiliares que usa.															
Equipos de protección individual: Botas de seguridad, Casco de seguridad, Cinturón de seguridad, Delantal de seguridad, Faja, Filtro, Gafas de seguridad, Guantes de seguridad, Manguitos, Pantalla de seguridad, Polainas, Ropa de trabajo															
Señalización: De riesgos en el trabajo (en su caso, señalización vial).															
Procedimientos de prevención: Ver procedimiento homónimo															

6.- IDENTIFICACIÓN DE RIESGOS Y EVALUACIÓN DE LA EFICACIA DE LAS PROTECCIONES DECIDIDAS DE LOS MEDIOS AUXILIARES A UTILIZAR EN LA OBRA

Actividad: Andamios metálicos modulares								Lugar de evaluación: sobre planos																			
Identificación y causas previstas, del peligro detectado								Probabilidad del suceso		Prevención decidida				Consecuencias del peligro		Calificación del riesgo con la prevención aplicada											
Fecha: Agosto de 2018								R	P	C	Cl	Pi	S	PP	L	G	Mo	T	To	M	I	In					
Caídas de personas a distinto nivel : Cimbres, tropiezos, desorden.								X			X	X	X	X				X			X						
Plataformas peligrosas, montaje peligroso de andamios, viento fuerte, cimbreo del andamio.									X		X	X	X	X				X			X						
Por falta de anclaje horizontal y barandillas: puente de tablón, unión peligrosa de guindolas, trabajar con la barandilla delantera abatida.								X			X	X	X	X				X			X						
Caídas de personas al mismo nivel : tropezar, desorden, penduleo del andamio por falta de anclaje horizontal.									X			X	X	X	X						X						
Caídas de objetos desprendidos : Sustentada a garrucha o a sogá.								X				X	X	X				X			X						
Golpes por objetos o herramientas : Por penduleo de cargas suspendidas								X			X	X	X	X				X		X							
Atrapamiento por o entre objetos : Por montaje de los componentes de andamios.									X			X	X	X						X							
Sobreesfuerzos : Manejo de objetos pesados, posturas obligadas.								X				X		X	X						X						
Exposición a contactos eléctricos : Anular las protecciones, no conectar a tierra independiente la estructura metálica.								X			X	X	X	X					X	X							
Interferencias con conducciones eléctricas, aéreas o enterradas.								X			X	X	X	X					X	X							
Rayos al sobrepasar el andamio la altura del edificio.								X			X	X	X	X					X	X							
Trabajos en altura sobre andamios sin rodapié.								X					X	X													
Caídas de objetos por desplome o derrumbamiento : Del andamio por fallo de anclajes horizontales, pescantes, nivelación.									X				X	X													
PREVENCIÓN PROYECTADA DE RIESGOS LABORALES, CUYA EFICACIA SE EVALÚA																											
Protección colectiva: Las protecciones colectivas asociadas a la Actividad de obra en la que trabaja y las relacionadas con la Maquinaria y oficios.																											
Equipos de protección individual: Botas de seguridad, Casco de seguridad, Cinturón de seguridad, Faja, Guantes de seguridad, Ropa de trabajo																											
Señalización: De riesgos en el trabajo (en su caso, señalización vial).																											
Procedimientos de prevención: Ver procedimiento homónimo																											

Actividad: Andamios sobre borriquetas								Lugar de evaluación: sobre planos																	
Identificación y causas previstas, del peligro detectado								Probabilidad del suceso		Prevención decidida				Consecuencias del peligro		Calificación del riesgo con la prevención aplicada									
Fecha: Agosto de 2018								R	P	C	Cl	Pi	S	PP	L	G	Mo	T	To	M	I	In			
Caídas de personas a distinto nivel : Desde el andamio.									X		X	X	X	X				X			X				
Caídas de personas al mismo nivel : tropezar, desorden, superficie resbaladiza.								X				X		X				X			X				
Atrapamiento por o entre objetos : Durante los trabajos de montaje y desmontaje de los andamios de borriquetas.								X				X		X				X			X				
Sobreesfuerzos : Carga a brazo de objetos pesados.								X				X		X	X						X				
Caídas de objetos desprendidos : Trabajos en altura sobre andamios sin rodapié.								X					X	X											
Fallo de las plataformas, vuelco de la borriqueta.									X			X						X							
PREVENCIÓN PROYECTADA DE RIESGOS LABORALES, CUYA EFICACIA SE EVALÚA																									
Protección colectiva: Las protecciones colectivas asociadas a la Actividad de obra en la que trabaja y las relacionadas con la Maquinaria y oficios.																									
Equipos de protección individual: Botas de seguridad, Casco de seguridad, Cinturón de seguridad, Faja, Guantes de seguridad, Ropa de trabajo																									
Señalización: De riesgos en el trabajo (en su caso, señalización vial).																									
Procedimientos de prevención: Ver procedimiento homónimo																									

Actividad: Carretón o carretilla de mano (chino)								Lugar de evaluación: sobre planos																		
Identificación y causas previstas, del peligro detectado								Probabilidad del suceso		Prevención decidida				Consecuencias del peligro		Calificación del riesgo con la prevención aplicada										
Fecha: Agosto de 2018								R	P	C	Cl	Pi	S	PP	L	G	Mo	T	To	M	I	In				
Caídas de personas a distinto nivel : Vertido directo de escombros o materiales desde altura.									X		X	X	X	X			X					X				
Caídas de personas al mismo nivel : Carga descompensada.									X			X	X	X	X								X			
Caídas de objetos desprendidos : A lugares inferiores.								X				X	X	X				X	X							
Sobreesfuerzos : Conducción del carretón chino.										X		X	X	X	X								X			
PREVENCIÓN PROYECTADA DE RIESGOS LABORALES, CUYA EFICACIA SE EVALÚA																										
Protección colectiva: Las protecciones colectivas asociadas a la Actividad de obra en la que trabaja y las relacionadas con la Maquinaria y oficios.																										
Equipos de protección individual: Botas de seguridad, Casco de seguridad, Faja, Guantes de seguridad, Ropa de trabajo																										
Señalización: De riesgos en el trabajo (en su caso, señalización vial).																										
Procedimientos de prevención: Ver procedimiento homónimo																										

Actividad: Escaleras de mano								Lugar de evaluación: sobre planos								
Identificación y causas previstas, del peligro detectado		Probabilidad del suceso			Prevención decidida			Consecuencias del peligro			Calificación del riesgo con la prevención aplicada					
Fecha: Agosto de 2018		R	P	C	CI	PI	S	PP	L	G	Mo	T	To	M	I	In
Caídas de personas a distinto nivel : Por deslizamiento debido a apoyo peligroso (falta de zapatas).		X				X	X	X	X				X			
Por rotura debida a defectos ocultos.		X				X	X	X			X		X			
Caídas de personas al mismo nivel : Por ubicación y método de apoyo de la escalera, forma de utilización.		X				X	X	X	X				X			
Por vuelco lateral por apoyo sobre una superficie irregular.		X				X	X	X	X				X			
Sobreesfuerzos : Transportar la escalera, subir por ella cargado.				X		X		X	X				X			

PREVENCIÓN PROYECTADA DE RIESGOS LABORALES, CUYA EFICACIA SE EVALÚA

Protección colectiva: Las protecciones colectivas asociadas a la Actividad de obra en la que trabaja y las relacionadas con la Maquinaria y oficios.

Equipos de protección individual: Botas de seguridad, Casco de seguridad, Faja, Guantes de seguridad, Ropa de trabajo

Señalización: De riesgos en el trabajo (en su caso, señalización vial).

Procedimientos de prevención: Ver procedimiento homónimo

Actividad: Eslingas de acero (hondillas, bragas)								Lugar de evaluación: sobre planos								
Identificación y causas previstas, del peligro detectado		Probabilidad del suceso			Prevención decidida			Consecuencias del peligro			Calificación del riesgo con la prevención aplicada					
Fecha: Agosto de 2018		R	P	C	CI	PI	S	PP	L	G	Mo	T	To	M	I	In
Caídas de objetos desprendidos : De la carga por eslingado peligroso.		X				X		X			X		X			
Por utilizar eslingas, sin argolla de unión al gancho de la grúa.		X				X	X	X			X		X			
Atrapamiento por o entre objetos : Abrasiones.			X			X	X	X	X				X			
De miembros, al dar tensión a la eslinga unida al gancho de la grúa.			X			X		X	X				X			

PREVENCIÓN PROYECTADA DE RIESGOS LABORALES, CUYA EFICACIA SE EVALÚA

Protección colectiva: Las protecciones colectivas asociadas a la Actividad de obra en la que trabaja y las relacionadas con la Maquinaria y oficios.

Equipos de protección individual: Botas de seguridad, Casco de seguridad, Guantes de seguridad, Ropa de trabajo, Zapatos de seguridad.

Señalización: De riesgos en el trabajo (en su caso, señalización vial).

Procedimientos de prevención: Ver procedimiento homónimo

Actividad: Herramientas de albañilería, paletas, paletines, llanas, plumadas								Lugar de evaluación: sobre planos								
Identificación y causas previstas, del peligro detectado		Probabilidad del suceso			Prevención decidida			Consecuencias del peligro			Calificación del riesgo con la prevención aplicada					
Fecha: Agosto de 2018		R	P	C	CI	PI	S	PP	L	G	Mo	T	To	M	I	In
Atrapamiento por o entre objetos : Con cortes por manejo de herramientas.			X			X		X	X				X			

PREVENCIÓN PROYECTADA DE RIESGOS LABORALES, CUYA EFICACIA SE EVALÚA

Protección colectiva: Las protecciones colectivas asociadas a la Actividad de obra en la que trabaja y las relacionadas con la Maquinaria y oficios.

Equipos de protección individual: Botas de seguridad, Casco de seguridad, Guantes de seguridad, Ropa de trabajo

Señalización: De riesgos en el trabajo (en su caso, señalización vial).

Procedimientos de prevención: Ver procedimiento homónimo

Actividad: Herramientas manuales, palas, martillos, mazos, tenazas, uñas palanca								Lugar de evaluación: sobre planos								
Identificación y causas previstas, del peligro detectado		Probabilidad del suceso			Prevención decidida			Consecuencias del peligro			Calificación del riesgo con la prevención aplicada					
Fecha: Agosto de 2018		R	P	C	CI	PI	S	PP	L	G	Mo	T	To	M	I	In
Golpes por objetos o herramientas : Por el manejo de herramientas manuales.				X		X		X	X				X			
Atrapamiento por o entre objetos : Con cortes por manejo de herramientas.			X			X		X		X			X			
Sobreesfuerzos : Manejo de herramientas pesadas.				X		X		X	X				X			

PREVENCIÓN PROYECTADA DE RIESGOS LABORALES, CUYA EFICACIA SE EVALÚA

Protección colectiva: Las protecciones colectivas asociadas a la Actividad de obra en la que trabaja y las relacionadas con la Maquinaria y oficios.

Equipos de protección individual: Botas de seguridad, Casco de seguridad, Faja, Guantes de seguridad, Ropa de trabajo

Señalización: De riesgos en el trabajo (en su caso, señalización vial).

Procedimientos de prevención: Ver procedimiento homónimo

Actividad: Paneles encofrantes de estructura metálica y madera								Lugar de evaluación: sobre planos								
Identificación y causas previstas, del peligro detectado		Probabilidad del suceso			Prevención decidida			Consecuencias del peligro			Calificación del riesgo con la prevención aplicada					
Fecha: Agosto de 2018		R	P	C	CI	PI	S	PP	L	G	Mo	T	To	M	I	In
Caídas de personas a distinto nivel : Caminar o estar sobre la coronación del encofrado sin utilizar pasarelas.			X		X	X	X	X	X		X		X			
Caídas de personas al mismo nivel : Desorden de obra, presencia de desencofrantes.			X			X		X	X				X			
Golpes por objetos o herramientas : Por penduleo de cargas suspendidas				X	X			X	X				X			
Atrapamiento por o entre objetos : De manos y pies durante el transporte y ubicación de los módulos a gancho de grúa (no usar cuerdas de guía).			X		X	X		X		X		X				
Entre piezas pesadas (guía a brazo de cargas en suspensión a gancho de grúa).			X		X	X		X		X		X				
Sobreesfuerzos : Carga a brazo de objetos pesados.				X		X		X	X				X			
Empuje o arrastre por fuerza humana.				X		X		X	X				X			

PREVENCIÓN PROYECTADA DE RIESGOS LABORALES, CUYA EFICACIA SE EVALÚA

Protección colectiva: Las protecciones colectivas asociadas a la Actividad de obra en la que trabaja y las relacionadas con la Maquinaria y oficios.

Equipos de protección individual: Botas de seguridad, Casco de seguridad, Cinturón de seguridad, Chaleco reflectante, Faja, Filtro, Guantes de seguridad, Ropa de trabajo

Señalización: De riesgos en el trabajo (en su caso, señalización vial).

Procedimientos de prevención: Ver procedimiento homónimo

Actividad: Reglas, terrajas, miras								Lugar de evaluación: sobre planos								
Identificación y causas previstas, del peligro detectado		Probabilidad del suceso			Prevención decidida			Consecuencias del peligro			Calificación del riesgo con la prevención aplicada					
Fecha: Agosto de 2018		R	P	C	CI	PI	S	PP	L	G	Mo	T	To	M	I	In
Golpes por objetos o herramientas : Por el manejo de herramientas y objetos pesados.				X		X		X	X				X			
Sobreesfuerzos : Carga a brazo de objetos pesados.				X		X		X	X				X			
PREVENCIÓN PROYECTADA DE RIESGOS LABORALES, CUYA EFICACIA SE EVALÚA																
Protección colectiva: Las protecciones colectivas asociadas a la Actividad de obra en la que trabaja y las relacionadas con la Maquinaria y oficios.																
Equipos de protección individual: Botas de seguridad, Casco de seguridad, Guantes de seguridad, Ropa de trabajo																
Señalización: De riesgos en el trabajo (en su caso, señalización vial).																
Procedimientos de prevención: Ver procedimiento homónimo																

7.- IDENTIFICACIÓN DE RIESGOS Y EVALUACIÓN DE LA EFICACIA DE LAS PROTECCIONES DECIDIDAS DE LA MAQUINARIA A INTERVENIR EN LA OBRA

Actividad: Calderas para betunes asfálticos con rociadores.								Lugar de evaluación: sobre planos								
Identificación y causas previstas, del peligro detectado		Probabilidad del suceso			Prevención decidida			Consecuencias del peligro			Calificación del riesgo con la prevención aplicada					
Fecha: Agosto de 2018		R	P	C	CI	PI	S	PP	L	G	Mo	T	To	M	I	In
Proyección de fragmentos o partículas : De gotas de betún asfáltico caliente.			X			X		X	X			X				
Sobreesfuerzos : Trabajos de duración muy prolongada o continuada.				X		X		X	X				X			
Contactos térmicos : Quemaduras por impericia, tocar objetos calientes.		X				X		X	X			X				
Exposición a sustancias nocivas : Betún asfáltico.		X				X		X			X	X				
Atropellos o golpes con vehículos : Falta de señalización, mala planificación, trabajos en proximidad.			X			X	X	X			X			X		
Incendios : Por mantenimiento peligroso de la caldera.		X					X	X								
PREVENCIÓN PROYECTADA DE RIESGOS LABORALES, CUYA EFICACIA SE EVALÚA																
Protección colectiva: Las protecciones colectivas asociadas a la Actividad de obra en la que trabaja y los relacionadas con los Medios auxiliares y oficios.																
Equipos de protección individual: Los equipos de protección individual de los oficios relacionados.																
Señalización: De riesgos en el trabajo (en su caso, señalización vial).																
Procedimientos de prevención: Ver procedimiento homónimo																

Actividad: Camión con grúa para autocarga.								Lugar de evaluación: sobre planos								
Identificación y causas previstas, del peligro detectado		Probabilidad del suceso			Prevención decidida			Consecuencias del peligro			Calificación del riesgo con la prevención aplicada					
Fecha: Agosto de 2018		R	P	C	CI	PI	S	PP	L	G	Mo	T	To	M	I	In
Caídas de personas a distinto nivel : Subir o bajar de la zona de mandos por lugares inseguros, suciedad, impericia.		X					X	X		X			X			
Caídas de objetos desprendidos : De la carga por eslingado peligroso.		X					X	X			X		X			
Choques contra objetos móviles : Por estacionamiento en arcenes de carreteras.			X			X	X	X		X		X				
Por estacionamiento en vías urbanas.			X				X	X		X		X				
Golpes por objetos o herramientas : Por la carga en suspensión a gancho de grúa.		X				X	X	X		X			X			
Atrapamiento por o entre objetos : Durante maniobras de carga y descarga.		X				X	X	X		X			X			
Atrapamiento por vuelco de máquinas, tractores o vehículos : Del camión grúa por: superar obstáculos del terreno, errores de planificación.		X					X	X		X			X			
Exposición a contactos eléctricos : Sobrepassar los gálibos de seguridad bajo líneas eléctricas aéreas.		X			X	X	X	X			X	X				
Atropellos o golpes con vehículos : Por maniobras en retroceso, falta de señalistas, errores de planificación, falta de señalización, falta de semáforos.		X				X				X				X		
Patologías no traumáticas : Ruido.			X			X	X	X	X			X				
PREVENCIÓN PROYECTADA DE RIESGOS LABORALES, CUYA EFICACIA SE EVALÚA																
Protección colectiva: Las protecciones colectivas asociadas a la Actividad de obra en la que trabaja y los relacionadas con los Medios auxiliares y oficios.																
Equipos de protección individual: Los equipos de protección individual de los oficios relacionados.																
Señalización: De riesgos en el trabajo (en su caso, señalización vial).																
Procedimientos de prevención: Ver procedimiento homónimo																

Actividad: Camión cuba hormigonera.								Lugar de evaluación: sobre planos								
Identificación y causas previstas, del peligro detectado		Probabilidad del suceso			Prevención decidida			Consecuencias del peligro			Calificación del riesgo con la prevención aplicada					
Fecha: Agosto de 2018		R	P	C	CI	Pi	S	PP	L	G	Mo	T	To	M	I	In
Caídas de personas a distinto nivel : Al interior de la zanja hecha en cortes de taludes, media ladera.		X				X	X	X		X			X			
Subir o bajar del camión por lugares inseguros, suciedad, saltar directamente al suelo, impericia.		X					X	X		X			X			
Caídas de personas al mismo nivel : Barro, irregularidades del terreno, escombros.			X			X	X	X	X				X			
Caídas de objetos desprendidos : Sobre el conductor durante los trabajos de vertido o limpieza (riesgo por trabajos en proximidad).		X				X	X	X		X		X				
Pisadas sobre objetos : Sobre pastas hidráulicas, (torceduras).			X			X	X	X	X			X				
Choques contra objetos móviles : Entre máquinas por falta de visibilidad, señalista, iluminación o señalización.		X				X	X	X		X		X				
Por estacionamiento en arcenes de carreteras.			X			X	X	X		X		X				
Por estacionamiento en vías urbanas.			X			X	X	X		X		X				
Golpes por objetos o herramientas : Por el cubo del hormigón: maniobras peligrosas, cruce de órdenes, viento.			X			X	X	X		X			X			
Por guía de la canaleta de servicio del hormigón.		X				X	X	X		X			X			
Atrapamiento por vuelco de máquinas, tractores o vehículos : Del camión hormigonera por: terrenos irregulares, embarrados, pasos próximos a zanjas o a vaciados.		X				X	X	X		X		X				
Sobreesfuerzos : Guía de la canaleta.				X		X	X	X	X				X			
Contactos con sustancias cáusticas o corrosivas : Con el hormigón.		X				X	X	X	X			X				
Atropellos o golpes con vehículos : Por maniobras en retroceso, falta de señalistas, errores de planificación, falta de señalización, falta de semáforos.			X			X	X	X		X				X		
Patologías no traumáticas : Ruido.		X				X	X	X		X			X			
IN ITINERE : .			X					X		X		X				
PREVENCIÓN PROYECTADA DE RIESGOS LABORALES, CUYA EFICACIA SE EVALÚA																
Protección colectiva: Las protecciones colectivas asociadas a la Actividad de obra en la que trabaja y los relacionadas con los Medios auxiliares y oficios.																
Equipos de protección individual: Los equipos de protección individual de los oficios relacionados.																
Señalización: De riesgos en el trabajo (en su caso, señalización vial).																
Procedimientos de prevención: Ver procedimiento homónimo																

Actividad: Camión de transporte (bañera).								Lugar de evaluación: sobre planos								
Identificación y causas previstas, del peligro detectado		Probabilidad del suceso			Prevención decidida			Consecuencias del peligro			Calificación del riesgo con la prevención aplicada					
Fecha: Agosto de 2018		R	P	C	CI	Pi	S	PP	L	G	Mo	T	To	M	I	In
Caídas de personas a distinto nivel : Del camión al terminar las rampas de vertido por: falta de señalización, balizamiento o topes final de recorrido.		X					X	X			X		X			
Subir o bajar del camión por lugares inseguros, suciedad, saltar directamente al suelo, impericia.			X			X	X	X		X			X			
Caídas de personas al mismo nivel : Desde la caja (caminar sobre la carga).			X			X	X	X		X			X			
Caídas de objetos desprendidos : De objetos por colmo sin estabilizar.		X					X	X			X		X			
Desde la caja durante la marcha (superar los colmos admisibles, no tapar la carga con mallas o lonas).		X					X	X		X		X				
Choques contra objetos inmóviles : Contra obstáculos u otras máquinas por: fallo de planificación, señalistas, señalización o iluminación.			X				X	X	X			X				
Choques contra objetos móviles : Al entrar o salir de la obra por falta de señalización vial o semáforos.		X					X	X		X		X				
Por errores de planificación, falta de señalista, señalización vial, señales acústicas.			X			X	X	X		X		X				
Proyección de fragmentos o partículas : A los ojos.		X				X	X	X	X			X				
Atrapamiento por o entre objetos : Permanecer sobre la carga en movimiento.			X				X	X		X			X			
Atrapamiento por vuelco de máquinas, tractores o vehículos : Del camión por: estacionamiento en pendientes superiores a las admitidas por el fabricante, blandones, intentar superar obstáculos.		X					X	X		X			X			
Por desplazamiento de la carga.		X					X	X		X			X			
Sobreesfuerzos : Trabajos de duración muy prolongada o continuada.				X		X		X	X				X			
Exposición a contactos eléctricos : Sobreparar los galibos de seguridad bajo líneas eléctricas aéreas.		X						X				X		X		
Contactos con sustancias cáusticas o corrosivas : Líquido de baterías.		X				X	X	X	X			X				
Incendios : Manipulación de combustibles: fumar, almacenar combustible sobre la máquina.		X				X	X	X			X	X				
Atropellos o golpes con vehículos : Errores de planificación y diseño de las circulaciones, falta de señalización, señalista o semáforos.		X					X	X		X			X			
Por mala visibilidad, exceso de velocidad, falta de señalización, planificación o planificación equivocada.			X				X	X			X		X			
Patologías no traumáticas : Afecciones respiratorias por inhalar polvo.			X			X	X	X	X			X				
Ruido.			X			X	X	X		X		X				
PREVENCIÓN PROYECTADA DE RIESGOS LABORALES, CUYA EFICACIA SE EVALÚA																
Protección colectiva: Las protecciones colectivas asociadas a la Actividad de obra en la que trabaja y los relacionadas con los Medios auxiliares y oficios.																
Equipos de protección individual: Los equipos de protección individual de los oficios relacionados.																
Señalización: De riesgos en el trabajo (en su caso, señalización vial).																
Procedimientos de prevención: Ver procedimiento homónimo																

Actividad: Camión de transporte de materiales.								Lugar de evaluación: sobre planos							
Identificación y causas previstas, del peligro detectado	Probabilidad del suceso			Prevención decidida				Consecuencias del peligro			Calificación del riesgo con la prevención aplicada				
	R	P	C	CI	Pi	S	PP	L	G	Mo	T	To	M	I	In
Fecha: Agosto de 2018															
Caídas de personas a distinto nivel : Subir o bajar de la caja por lugares inseguros, suciedad, saltar directamente al suelo, impericia.		X			X		X	X					X		
Subir o bajar de la zona de mandos por lugares inseguros, suciedad, impericia.		X			X		X	X					X		
Caídas de personas al mismo nivel : Desde la caja (caminar sobre la carga).	X				X		X	X			X				
Choques contra objetos móviles : Accidentes de circulación por impericia, somnolencia.		X					X	X			X				
Al entrar y salir de la obra por maniobras en retroceso con falta de visibilidad, señalista, señalización, semáforos).	X					X		X			X				
Proyección de fragmentos o partículas : A los ojos por viento durante el movimiento de la carga.	X					X			X	X					
Atrapamiento por o entre objetos : Permanecer entre la carga en los desplazamientos del camión.		X			X		X	X			X				
Atrapamiento por vuelco de máquinas, tractores o vehículos : Del camión por: estacionamiento en pendientes superiores a las admitidas por el fabricante, blandones, intentar superar obstáculos.	X					X	X	X			X				
Sobreesfuerzos : Trabajos de duración muy prolongada o continuada.			X		X		X	X			X				
Explosiones : Abastecimiento de combustible, fumar.	X			X			X		X	X					
Atropellos o golpes con vehículos : Por maniobras en retroceso, falta de señalistas, errores de planificación, falta de señalización, falta de semáforos.		X			X	X	X	X					X		
Por vías abiertas al tráfico rodado.		X				X	X			X			X		
Incendios : Manipulación de combustibles: fumar, almacenar combustible sobre la máquina.	X					X	X								
Exposición a contactos eléctricos : Caja izada bajo líneas eléctricas.	X					X	X								

PREVENCIÓN PROYECTADA DE RIESGOS LABORALES, CUYA EFICACIA SE EVALÚA

Protección colectiva: Las protecciones colectivas asociadas a la Actividad de obra en la que trabaja y los relacionadas con los Medios auxiliares y oficios.

Equipos de protección individual: Los equipos de protección individual de los oficios relacionados.

Señalización: De riesgos en el trabajo (en su caso, señalización vial).

Procedimientos de prevención: Ver procedimiento homónimo

Actividad: Dobladora mecánica de ferralla.								Lugar de evaluación: sobre planos							
Identificación y causas previstas, del peligro detectado	Probabilidad del suceso			Prevención decidida				Consecuencias del peligro			Calificación del riesgo con la prevención aplicada				
	R	P	C	CI	Pi	S	PP	L	G	Mo	T	To	M	I	In
Fecha: Agosto de 2018															
Golpes por objetos o herramientas : Por los redondos (rotura incontrolada, movimientos de barrido peligrosos).	X				X	X	X	X			X				
Proyección de fragmentos o partículas : .	X				X	X	X		X		X				
Atrapamiento por o entre objetos : Con cortes y erosiones.	X				X	X	X	X			X				
De dedos entre redondos, durante las fases de transporte a mano o doblado.		X			X	X	X		X			X			
Sobreesfuerzos : Manejo de objetos pesados, posturas obligadas.	X				X	X	X	X			X				
Exposición a contactos eléctricos : Anular las protecciones, conexiones sin clavija, cables lacerados o rotos.	X				X		X								

PREVENCIÓN PROYECTADA DE RIESGOS LABORALES, CUYA EFICACIA SE EVALÚA

Protección colectiva: Las protecciones colectivas asociadas a la Actividad de obra en la que trabaja y los relacionadas con los Medios auxiliares y oficios.

Equipos de protección individual: Los equipos de protección individual de los oficios relacionados.

Señalización: De riesgos en el trabajo (en su caso, señalización vial).

Procedimientos de prevención: Ver procedimiento homónimo

Actividad: Dumper, motovolquete autotransportado.								Lugar de evaluación: sobre planos							
Identificación y causas previstas, del peligro detectado	Probabilidad del suceso			Prevención decidida				Consecuencias del peligro			Calificación del riesgo con la prevención aplicada				
	R	P	C	CI	Pi	S	PP	L	G	Mo	T	To	M	I	In
Fecha: Agosto de 2018															
Caídas de personas a distinto nivel : De personas transportadas en el dumper.	X					X	X	X				X			
Caídas de personas al mismo nivel : Del vehículo durante maniobras en carga (impericia).	X					X	X	X			X				
Choques contra objetos móviles : Accidentes de circulación por impericia, somnolencia.		X				X	X	X		X					
Por estacionamiento en arcenes de carreteras.		X				X	X	X		X					
Por estacionamiento en vías urbanas.		X				X	X	X		X					
Por falta de visibilidad por la carga transportada, falta de iluminación.	X					X	X		X	X					
Golpes por objetos o herramientas : Por la manivela de puesta en marcha, la propia carga o el cangilón durante las maniobras.			X			X	X	X			X				
Proyección de fragmentos o partículas : .	X				X		X	X		X					
Atrapamiento por vuelco de máquinas, tractores o vehículos : Durante el vertido por: sobrecarga, falta de topes final de recorrido, impericia.	X			X	X	X	X	X			X				
En tránsito, por: impericia, sobrecarga, carga sobresaliente o que obstaculiza la visión del conductor.	X					X	X	X			X				
Sobreesfuerzos : Conducción de larga duración.		X			X		X	X			X				
Atropellos o golpes con vehículos : Impericia, falta de visibilidad por sobrecarga, falta de señalización, despiste.	X					X	X	X				X			
Patologías no traumáticas : Afecciones musculoesqueléticas.	X				X	X	X	X				X			
Afecciones respiratorias por inhalar polvo.	X				X		X	X				X			
Intoxicación por falta de ventilación.	X				X	X	X	X				X			
Ruido.		X			X	X	X	X			X				

PREVENCIÓN PROYECTADA DE RIESGOS LABORALES, CUYA EFICACIA SE EVALÚA

Protección colectiva: Las protecciones colectivas asociadas a la Actividad de obra en la que trabaja y los relacionadas con los Medios auxiliares y oficios.

Equipos de protección individual: Los equipos de protección individual de los oficios relacionados.

Señalización: De riesgos en el trabajo (en su caso, señalización vial).

Procedimientos de prevención: Ver procedimiento homónimo

Actividad: Extendedora pavimentadora de aglomerados asfálticos.								Lugar de evaluación: sobre planos							
Identificación y causas previstas, del peligro detectado	Probabilidad del suceso			Prevención decidida				Consecuencias del peligro			Calificación del riesgo con la prevención aplicada				
	R	P	C	CI	Pi	S	PP	L	G	Mo	T	To	M	I	In
Fecha: Agosto de 2018															
Caídas de personas a distinto nivel : Desde la máquina por resbalar sobre las plataformas, subir y bajar en marcha.	X			X	X	X	X	X				X			
Caídas de personas al mismo nivel : Tropezar, durante salto a la carrera de zanjas y cunetas.	X				X	X	X	X				X			
Golpes por objetos o herramientas : Por componentes móviles.			X	X	X	X	X	X			X				
Atrapamiento por o entre objetos : Entre el camión de transporte del hormigón y la tolva de la máquina.		X			X	X	X		X			X			
Sobreesfuerzos : Apaleo del asfalto para refino.	X				X	X	X	X				X			
Exposición a temperaturas ambientales extremas : Calor.	X				X	X	X		X		X				
Contactos térmicos : Quemaduras por impericia, tocar objetos calientes.		X			X	X	X	X			X				
Exposición a sustancias nocivas : Betún asfáltico.	X				X	X	X			X	X				
Patologías no traumáticas : Intoxicación por respirar vapores asfálticos.		X			X	X	X	X					X		
Ruido.			X		X	X	X		X				X		

PREVENCIÓN PROYECTADA DE RIESGOS LABORALES, CUYA EFICACIA SE EVALÚA

Protección colectiva: Las protecciones colectivas asociadas a la Actividad de obra en la que trabaja y los relacionadas con los Medios auxiliares y oficios.

Equipos de protección individual: Los equipos de protección individual de los oficios relacionados.

Señalización: De riesgos en el trabajo (en su caso, señalización vial).

Procedimientos de prevención: Ver procedimiento homónimo

Actividad: Hormigonera eléctrica (pastera).								Lugar de evaluación: sobre planos							
Identificación y causas previstas, del peligro detectado	Probabilidad del suceso			Prevención decidida				Consecuencias del peligro			Calificación del riesgo con la prevención aplicada				
	R	P	C	CI	Pi	S	PP	L	G	Mo	T	To	M	I	In
Fecha: Agosto de 2018															
Caídas de personas al mismo nivel : Caminar sobre polvo acumulado, irregularidades del terreno, barro, escombros.		X			X	X	X	X				X			
Golpes por objetos o herramientas : Por componentes móviles.	X			X	X	X	X		X		X				
Atrapamiento por o entre objetos : Las paletas, engranajes, correas de transmisión (mantenimiento, falta de carcasas de protección, corona y poleas).	X				X	X	X		X			X			
Sobreesfuerzos : Girar el volante de accionamiento de la cuba, carga de la cuba.		X			X		X	X				X			
Exposición a contactos eléctricos : Anular las protecciones, toma de tierra artesanal no calculada.		X		X	X	X	X	X			X				
Patologías no traumáticas : Ruido.		X			X	X	X		X			X			

PREVENCIÓN PROYECTADA DE RIESGOS LABORALES, CUYA EFICACIA SE EVALÚA

Protección colectiva: Las protecciones colectivas asociadas a la Actividad de obra en la que trabaja y los relacionadas con los Medios auxiliares y oficios.

Equipos de protección individual: Los equipos de protección individual de los oficios relacionados.

Señalización: De riesgos en el trabajo (en su caso, señalización vial).

Procedimientos de prevención: Ver procedimiento homónimo

Actividad: Máquinas herramienta en general (radiales, cizallas, cortadoras y similares).								Lugar de evaluación: sobre planos							
Identificación y causas previstas, del peligro detectado	Probabilidad del suceso			Prevención decidida				Consecuencias del peligro			Calificación del riesgo con la prevención aplicada				
	R	P	C	CI	PI	S	PP	L	G	Mo	T	To	M	I	In
Fecha: Agosto de 2018															
Proyección de fragmentos o partículas : .	X			X	X	X	X	X			X				
Por objetos móviles.	X			X	X	X	X	X			X				
Atrapamiento por o entre objetos : Con cortes de miembros (incluso amputaciones traumáticas).	X			X	X	X	X	X			X				
Con cortes y erosiones.	X			X	X	X	X	X			X				
Contactos térmicos : Quemaduras por impericia, tocar objetos calientes.	X			X	X	X	X	X			X				
Patologías no traumáticas : Afecciones respiratorias por inhalar polvo.	X			X	X	X	X	X			X				
Por vibraciones en órganos y miembros.		X		X	X	X	X	X			X				
Ruido.		X		X	X	X	X	X			X				
PREVENCIÓN PROYECTADA DE RIESGOS LABORALES, CUYA EFICACIA SE EVALÚA															
Protección colectiva: Las protecciones colectivas asociadas a la Actividad de obra en la que trabaja y los relacionadas con los Medios auxiliares y oficios.															
Equipos de protección individual: Los equipos de protección individual de los oficios relacionados.															
Señalización: De riesgos en el trabajo (en su caso, señalización vial).															
Procedimientos de prevención: Ver procedimiento homónimo															

Actividad: Motoniveladora.								Lugar de evaluación: sobre planos							
Identificación y causas previstas, del peligro detectado	Probabilidad del suceso			Prevención decidida				Consecuencias del peligro			Calificación del riesgo con la prevención aplicada				
	R	P	C	CI	PI	S	PP	L	G	Mo	T	To	M	I	In
Fecha: Agosto de 2018															
Caídas de personas a distinto nivel : Subir o bajar de la máquina por lugares inseguros, suciedad, saltar directamente al suelo, impericia.	X			X		X	X	X			X				
Choques contra objetos móviles : Entre máquinas por falta de visibilidad, señalista, iluminación o señalización.	X			X	X	X	X	X			X				
Atrapamiento por vuelco de máquinas, tractores o vehículos : Por terrenos irregulares, carga y descarga sobre camión de transporte.	X			X	X	X	X	X			X				
Contactos térmicos : Quemaduras por impericia, tocar objetos calientes.	X			X	X	X	X	X			X				
Patologías no traumáticas : Por vibraciones en órganos y miembros.		X		X	X	X	X	X			X				
Ruido.		X		X	X	X	X	X			X				
Atropellos o golpes con vehículos : Falta de señalización, mala planificación, trabajos en proximidad.	X			X		X	X	X			X				
Incendios : Manipulación de combustibles: fumar, almacenar combustible sobre la máquina.	X			X		X	X	X			X				
PREVENCIÓN PROYECTADA DE RIESGOS LABORALES, CUYA EFICACIA SE EVALÚA															
Protección colectiva: Las protecciones colectivas asociadas a la Actividad de obra en la que trabaja y los relacionadas con los Medios auxiliares y oficios.															
Equipos de protección individual: Los equipos de protección individual de los oficios relacionados.															
Señalización: De riesgos en el trabajo (en su caso, señalización vial).															
Procedimientos de prevención: Ver procedimiento homónimo															

Actividad: Pala cargadora sobre neumáticos.								Lugar de evaluación: sobre planos							
Identificación y causas previstas, del peligro detectado	Probabilidad del suceso			Prevención decidida				Consecuencias del peligro			Calificación del riesgo con la prevención aplicada				
	R	P	C	CI	PI	S	PP	L	G	Mo	T	To	M	I	In
Fecha: Agosto de 2018															
Caídas de personas a distinto nivel : Subir o bajar de la máquina por lugares inseguros, suciedad, saltar directamente al suelo, impericia.	X			X	X	X	X	X			X				
Caídas de personas al mismo nivel : Pisar sobre cadenas o ruedas.	X			X	X	X	X	X			X				
Caídas de objetos por desplome o derrumbamiento : De los taludes sobre la máquina por ángulo de corte peligroso.	X			X	X	X	X	X			X				
De taludes inestables.	X			X	X	X	X	X			X				
Choques contra objetos móviles : Entre máquinas por falta de visibilidad, señalista, iluminación o señalización.	X			X	X	X	X	X			X				
Golpes por objetos o herramientas : Durante el mantenimiento.	X			X	X	X	X	X			X				
Proyección de fragmentos o partículas : .	X			X	X	X	X	X			X				
Atrapamiento por o entre objetos : De miembros: mantenimiento, trabajar en proximidad de la máquina.		X		X	X	X	X	X			X				
Atrapamiento por vuelco de máquinas, tractores o vehículos : Por superar pendientes Juliores a las admitidas por el fabricante, pasar zanjas, maniobras de carga y descarga.	X			X	X	X	X	X			X				
Por terreno irregular, trabajos a media ladera, sobrepasar obstáculos, cazos cargados con la máquina en movimiento.		X		X	X	X	X	X			X				
Atropellos o golpes con vehículos : Trabajar dentro del radio de acción del brazo de la maquinaria, dormir a su sombra.	X			X	X	X	X	X			X				
Patologías no traumáticas : Afecciones respiratorias por inhalar polvo.		X		X	X	X	X	X			X				
Por vibraciones en órganos y miembros.		X		X	X	X	X	X			X				
Ruido.		X		X	X	X	X	X			X				
PREVENCIÓN PROYECTADA DE RIESGOS LABORALES, CUYA EFICACIA SE EVALÚA															
Protección colectiva: Las protecciones colectivas asociadas a la Actividad de obra en la que trabaja y los relacionadas con los Medios auxiliares y oficios.															
Equipos de protección individual: Los equipos de protección individual de los oficios relacionados.															
Señalización: De riesgos en el trabajo (en su caso, señalización vial).															
Procedimientos de prevención: Ver procedimiento homónimo															

Actividad: Pisones mecánicos para compactación de tierras (urbanización).								Lugar de evaluación: sobre planos							
Identificación y causas previstas, del peligro detectado	Probabilidad del suceso			Prevención decidida				Consecuencias del peligro			Calificación del riesgo con la prevención aplicada				
	R	P	C	CI	PI	S	PP	L	G	Mo	T	To	M	I	In
Fecha: Agosto de 2018															
Caídas de personas al mismo nivel : Impericia, despiste, cansancio.	X				X	X	X	X				X			
Proyección de fragmentos o partículas : .	X				X		X		X		X				
Atrapamiento por vuelco de máquinas, tractores o vehículos : Máquina en marcha fuera de control.	X				X	X	X		X		X				
Por el pisón (impericia, despiste, falta de un anillo perimetral de protección).	X				X	X	X	X			X				
Sobreesfuerzos : Trabajos de duración muy prolongada o continuada.	X				X		X	X				X			
Explosiones : Abastecimiento de combustible, fumar.	X					X	X		X		X				
Patologías no traumáticas : Por vibraciones en órganos y miembros.		X			X	X	X	X				X			
Ruido.		X			X	X	X	X				X			
PREVENCIÓN PROYECTADA DE RIESGOS LABORALES, CUYA EFICACIA SE EVALÚA															
Protección colectiva: Las protecciones colectivas asociadas a la Actividad de obra en la que trabaja y las relacionadas con los Medios auxiliares y oficios.															
Equipos de protección individual: Los equipos de protección individual de los oficios relacionados.															
Señalización: De riesgos en el trabajo (en su caso, señalización vial).															
Procedimientos de prevención: Ver procedimiento homónimo															

Actividad: Retroexcavadora sobre orugas o sobre neumáticos.								Lugar de evaluación: sobre planos							
Identificación y causas previstas, del peligro detectado	Probabilidad del suceso			Prevención decidida				Consecuencias del peligro			Calificación del riesgo con la prevención aplicada				
	R	P	C	CI	PI	S	PP	L	G	Mo	T	To	M	I	In
Fecha: Agosto de 2018															
Caídas de personas a distinto nivel : Subir o bajar de la máquina por lugares inseguros, suciedad, saltar directamente al suelo, impericia.	X			X	X	X	X		X			X			
Caídas de personas al mismo nivel : Pisar sobre cadenas o ruedas.	X				X	X	X	X				X			
Caídas de objetos por desplome o derrumbamiento : A zanjas por trabajos en los laterales o sobrecarga.	X			X	X	X	X		X		X				
De los taludes sobre la máquina por ángulo de corte peligroso.	X				X	X	X		X		X				
Caídas de objetos desprendidos : Alud de tierras por superar la altura de corte máximo del talud natural.	X				X	X	X		X		X				
Choques contra objetos móviles : Entre máquinas por falta de visibilidad, señalista, iluminación o señalización.	X				X	X	X		X		X				
Golpes por objetos o herramientas : Durante el mantenimiento.	X				X	X	X	X				X			
Proyección de fragmentos o partículas : .	X				X	X	X		X		X				
Atrapamiento por o entre objetos : De miembros: mantenimiento, trabajar en proximidad de la máquina.	X				X	X	X		X		X				
Durante la presentación de la chapas.		X			X	X	X		X		X				
Atrapamiento por vuelco de máquinas, tractores o vehículos : Apoyo peligroso de los estabilizadores, pendiente superior a la admisible por el fabricante de la máquina.	X			X	X	X	X		X		X				
Por terreno irregular, trabajos a media ladera, sobrepasar obstáculos, cazos cargados con la máquina en movimiento.	X			X	X	X	X		X		X				
Atropellos o golpes con vehículos : Trabajar dentro del radio de acción del brazo de la maquinaria, dormir a su sombra.	X				X	X			X		X				
Patologías no traumáticas : Afecciones respiratorias por inhalar polvo.		X			X	X	X	X				X			
Estrés.		X			X	X		X			X				
Por vibraciones en órganos y miembros.		X		X	X	X	X		X		X				
Ruido.		X			X	X	X	X				X			
Incendios : Manipulación de combustibles: fumar, almacenar combustible sobre la máquina.	X			X			X								
PREVENCIÓN PROYECTADA DE RIESGOS LABORALES, CUYA EFICACIA SE EVALÚA															
Protección colectiva: Las protecciones colectivas asociadas a la Actividad de obra en la que trabaja y las relacionadas con los Medios auxiliares y oficios.															
Equipos de protección individual: Los equipos de protección individual de los oficios relacionados.															
Señalización: De riesgos en el trabajo (en su caso, señalización vial).															
Procedimientos de prevención: Ver procedimiento homónimo															

Actividad: Rodillo de compactación de firmes asfálticos.								Lugar de evaluación: sobre planos								
Identificación y causas previstas, del peligro detectado		Probabilidad del suceso			Prevención decidida			Consecuencias del peligro			Calificación del riesgo con la prevención aplicada					
Fecha: Agosto de 2018		R	P	C	Cl	Pi	S	PP	L	G	Mo	T	To	M	I	In
Caídas de personas a distinto nivel : Subir o bajar de la máquina por lugares inseguros, suciedad, saltar directamente al suelo, impericia.			X		X	X	X	X		X			X			
Choques contra objetos móviles : Por errores de planificación, falta de señalista, señalización vial, señales acústicas.			X				X	X		X		X				
Atrapamiento por vuelco de máquinas, tractores o vehículos : Máquina en marcha fuera de control.			X				X	X		X		X				
Exposición a temperaturas ambientales extremas : Calor.		X				X		X		X		X				
Atropellos o golpes con vehículos : Caminar por el lugar destinado a las máquinas, dormir a su sombra.			X			X	X	X		X				X		
Patologías no traumáticas : Estrés.		X				X		X		X			X			
Por vibraciones en órganos y miembros.		X				X	X	X		X			X			

PREVENCIÓN PROYECTADA DE RIESGOS LABORALES, CUYA EFICACIA SE EVALÚA

Protección colectiva: Las protecciones colectivas asociadas a la Actividad de obra en la que trabaja y los relacionadas con los Medios auxiliares y oficios.

Equipos de protección individual: Los equipos de protección individual de los oficios relacionados.

Señalización: De riesgos en el trabajo (en su caso, señalización vial).

Procedimientos de prevención: Ver procedimiento homónimo

Actividad: Sierra circular de mesa, para material cerámico o pétreo en vía húmeda.								Lugar de evaluación: sobre planos								
Identificación y causas previstas, del peligro detectado		Probabilidad del suceso			Prevención decidida			Consecuencias del peligro			Calificación del riesgo con la prevención aplicada					
Fecha: Agosto de 2018		R	P	C	Cl	Pi	S	PP	L	G	Mo	T	To	M	I	In
Pisadas sobre objetos : Sobre materiales (torceduras).			X			X		X		X		X				
Proyección de fragmentos o partículas : A los ojos.			X		X	X	X	X		X		X				
De los materiales que se cortan.			X		X	X	X	X		X		X				
Atrapamiento por o entre objetos : Con cortes de miembros (incluso amputaciones traumáticas).			X			X	X	X		X			X			
Sobreesfuerzos : Manipulación de objetos pesados en posturas obligadas.				X		X		X		X			X			
Exposición a contactos eléctricos : Anular las protecciones, no conectar a tierra independiente la estructura metálica.		X			X	X	X	X		X		X				
Patologías no traumáticas : Por vibraciones en órganos y miembros.		X				X		X		X			X			
Ruido.		X				X	X	X		X			X			

PREVENCIÓN PROYECTADA DE RIESGOS LABORALES, CUYA EFICACIA SE EVALÚA

Protección colectiva: Las protecciones colectivas asociadas a la Actividad de obra en la que trabaja y los relacionadas con los Medios auxiliares y oficios.

Equipos de protección individual: Los equipos de protección individual de los oficios relacionados.

Señalización: De riesgos en el trabajo (en su caso, señalización vial).

Procedimientos de prevención: Ver procedimiento homónimo

Actividad: Sierra para tala de arbolado.								Lugar de evaluación: sobre planos								
Identificación y causas previstas, del peligro detectado		Probabilidad del suceso			Prevención decidida			Consecuencias del peligro			Calificación del riesgo con la prevención aplicada					
Fecha: Agosto de 2018		R	P	C	Cl	Pi	S	PP	L	G	Mo	T	To	M	I	In
Proyección de fragmentos o partículas : De los materiales que se cortan.			X			X	X	X		X		X				
Sobreesfuerzos : Guía de la máquina.				X		X		X		X			X			
Exposición a sustancias nocivas : Polvo de maderas tóxicas		X				X		X		X		X				
Accidentes causados por seres vivos : Ganadería suelta.		X				X		X		X		X				
Perros asilvestrados		X				X		X		X		X				
Patologías no traumáticas : Por vibraciones en órganos y miembros.		X				X		X		X			X			
Ruido.		X				X		X		X		X				
Incendios : Cigarrillo mal apagado.		X						X		X						

PREVENCIÓN PROYECTADA DE RIESGOS LABORALES, CUYA EFICACIA SE EVALÚA

Protección colectiva: Las protecciones colectivas asociadas a la Actividad de obra en la que trabaja y los relacionadas con los Medios auxiliares y oficios.

Equipos de protección individual: Los equipos de protección individual de los oficios relacionados.

Señalización: De riesgos en el trabajo (en su caso, señalización vial).

Procedimientos de prevención: Ver procedimiento homónimo

Actividad: Vibradores eléctricos para hormigones.								Lugar de evaluación: sobre planos								
Identificación y causas previstas, del peligro detectado		Probabilidad del suceso			Prevención decidida			Consecuencias del peligro			Calificación del riesgo con la prevención aplicada					
Fecha: Agosto de 2018		R	P	C	Cl	Pi	S	PP	L	G	Mo	T	To	M	I	In
Pisadas sobre objetos : Sobre objetos punzantes.		X				X	X	X		X		X				
Proyección de fragmentos o partículas : Gotas de lechada al rostro y ojos.			X			X	X	X		X		X				
Exposición a contactos eléctricos : Anular las protecciones, conexiones sin clavija, cables lacerados o rotos.		X			X	X	X	X		X		X				
Patologías no traumáticas : Por vibraciones en órganos y miembros.		X				X	X	X		X			X			
Ruido.				X		X	X	X		X			X			

PREVENCIÓN PROYECTADA DE RIESGOS LABORALES, CUYA EFICACIA SE EVALÚA

Protección colectiva: Las protecciones colectivas asociadas a la Actividad de obra en la que trabaja y los relacionadas con los Medios auxiliares y oficios.

Equipos de protección individual: Los equipos de protección individual de los oficios relacionados.

Señalización: De riesgos en el trabajo (en su caso, señalización vial).

Procedimientos de prevención: Ver procedimiento homónimo

8.- IDENTIFICACIÓN DE RIESGOS Y EVALUACIÓN DE LA EFICACIA DE LAS PROTECCIONES DECIDIDAS DE LAS INSTALACIONES DE LA OBRA.

Actividad: Instalación de farolas								Lugar de evaluación: sobre planos											
Identificación y causas previstas, del peligro detectado								Probabilidad del suceso		Prevención decidida				Consecuencias del peligro		Calificación del riesgo con la prevención aplicada			
Fecha: Agosto de 2018	R	P	C	CI	PI	S	PP	L	G	Mo	T	To	M	I	In				
Caídas de personas a distinto nivel : Desde la escalera de tijera.		X			X		X	X					X						
Entrada o salida del trabajador de la guindola.		X			X		X	X					X						
Choques contra objetos inmóviles : Contra fábricas		X		X	X		X	X			X								
Sobreesfuerzos : Montaje, mantenimiento y retirada.				X	X		X	X				X							
Exposición a contactos eléctricos : Electrocción por: trabajar en tensión eléctrica.	X			X	X	X	X			X	X								

PREVENCIÓN PROYECTADA DE RIESGOS LABORALES, CUYA EFICACIA SE EVALÚA

Protección colectiva: Las protecciones colectivas asociadas a la Actividad de obra en la que trabaja y las relacionadas con la Maquinaria, Medios auxiliares y oficios.

Equipos de protección individual: Botas de seguridad, Casco de seguridad, Cinturón de seguridad, chaleco reflectante, Faja, Filtro, Guantes de seguridad, Ropa de trabajo

Señalización: De riesgos en el trabajo (en su caso, señalización vial).

Procedimientos de prevención: Ver procedimiento homónimo

Actividad: Instalación de fontanería								Lugar de evaluación: sobre planos											
Identificación y causas previstas, del peligro detectado								Probabilidad del suceso		Prevención decidida				Consecuencias del peligro		Calificación del riesgo con la prevención aplicada			
Fecha: Agosto de 2018	R	P	C	CI	PI	S	PP	L	G	Mo	T	To	M	I	In				
Caídas de personas a distinto nivel : Huecos en el suelo.	X			X	X	X	X	X				X							
Uso de andamios o medios auxiliares peligrosos.	X			X	X	X	X	X				X							
Caídas de personas al mismo nivel : Desorden de obra o del taller de obra.	X				X		X	X				X							
Pisadas sobre objetos : Sobre alambres, cables eléctricos, tijeras, alicates.	X				X		X	X			X								
Sobre materiales (torceduras).	X				X		X	X			X								
Atrapamiento por o entre objetos : Con cortes y erosiones.	X				X		X	X				X							
Sobreesfuerzos : Carga a brazo de objetos pesados.	X				X		X	X				X							
Exposición a contactos eléctricos : Anular las protecciones, conexiones sin clavija, cables lacerados o rotos.	X			X	X	X	X			X	X								
Patologías no traumáticas : Ruido.		X			X	X	X	X				X							
Por uso de sopletes, formación de acetiluro de cobre, bombonas de acetileno tumbadas.	X				X		X												
Incendios : Impericia, fumar, desorden del taller con material inflamable.	X			X			X												

PREVENCIÓN PROYECTADA DE RIESGOS LABORALES, CUYA EFICACIA SE EVALÚA

Protección colectiva: Las protecciones colectivas asociadas a la Actividad de obra en la que trabaja y las relacionadas con la Maquinaria, Medios auxiliares y oficios.

Equipos de protección individual: Botas de seguridad, Casco de seguridad, Cinturón de seguridad, Delantal de seguridad, Faja, Filtro, Gafas de seguridad, Guantes de seguridad, Pantalla de seguridad, Polainas, Ropa de trabajo

Señalización: De riesgos en el trabajo (en su caso, señalización vial).

Procedimientos de prevención: Ver procedimiento homónimo

Actividad: Instalación de luminarias y mástiles								Lugar de evaluación: sobre planos											
Identificación y causas previstas, del peligro detectado								Probabilidad del suceso		Prevención decidida				Consecuencias del peligro		Calificación del riesgo con la prevención aplicada			
Fecha: Agosto de 2018	R	P	C	CI	PI	S	PP	L	G	Mo	T	To	M	I	In				
Caídas de personas a distinto nivel : Trabajos al borde de cortes del terreno o losas, desorden, utilizar medios auxiliares peligrosos.	X			X	X	X	X		X			X							
Caídas de personas al mismo nivel : Usar medios auxiliares deteriorados, improvisados o peligrosos.	X			X	X	X	X	X			X								
Caídas de objetos desprendidos : En fase de montaje.	X				X	X	X	X			X								
Pisadas sobre objetos : Sobre alambres, cables eléctricos, tijeras, alicates.	X				X	X	X	X			X								
Sobre materiales (torceduras).	X				X		X	X			X								
Atrapamiento por o entre objetos : Con cortes y erosiones.	X				X	X	X	X				X							
Exposición a contactos eléctricos : Directo o por derivación.	X			X	X	X	X		X		X								

PREVENCIÓN PROYECTADA DE RIESGOS LABORALES, CUYA EFICACIA SE EVALÚA

Protección colectiva: Las protecciones colectivas asociadas a la Actividad de obra en la que trabaja y las relacionadas con la Maquinaria, Medios auxiliares y oficios.

Equipos de protección individual: Botas de seguridad, Casco de seguridad, Cinturón de seguridad, Faja, Filtro, Guantes de seguridad, Ropa de trabajo

Señalización: De riesgos en el trabajo (en su caso, señalización vial).

Procedimientos de prevención: Ver procedimiento homónimo

Actividad: Instalación de saneamiento y desagües								Lugar de evaluación: sobre planos											
Identificación y causas previstas, del peligro detectado								Probabilidad del suceso		Prevención decidida				Consecuencias del peligro		Calificación del riesgo con la prevención aplicada			
Fecha: Agosto de 2018	R	P	C	CI	PI	S	PP	L	G	Mo	T	To	M	I	In				
Caídas de personas a distinto nivel : A la zanja por deslizamiento de la pasarela, sobrecarga del terreno lateral de la zanja.		X		X	X	X	X		X			X							
Caídas de personas al mismo nivel : Barro, irregularidades del terreno, escombros.		X			X		X	X				X							
Caídas de objetos en manipulación : De tubos.		X			X	X	X	X			X								
Caídas de objetos desprendidos : De tuberías por eslingado peligroso, fatiga o golpe del tubo, sustentación a gancho para instalación con horquilla.	X				X		X			X	X								
Pisadas sobre objetos : Sobre materiales (torceduras).		X			X		X	X			X								
Golpes por objetos o herramientas : Por manejo de herramientas y reglas de albañilería.			X		X		X	X				X							
Proyección de fragmentos o partículas : De los materiales que se cortan.		X			X		X	X			X								
Atrapamiento por o entre objetos : Ajuste de tuberías y sellados.		X			X		X		X			X							
Recepción de tubos a mano, freno a brazo de la carga suspendida a gancho de grúa, rodar el tubo, acopio sin freno.		X			X		X		X			X							
Sobreesfuerzos : Carga a brazo de objetos pesados.			X		X		X	X				X							

PREVENCIÓN PROYECTADA DE RIESGOS LABORALES, CUYA EFICACIA SE EVALÚA

Protección colectiva: Las protecciones colectivas asociadas a la Actividad de obra en la que trabaja y las relacionadas con la Maquinaria, Medios auxiliares y oficios.

Equipos de protección individual: Botas de seguridad, Casco de seguridad, Faja, Filtro, Guantes de seguridad, Ropa de trabajo

Señalización: De riesgos en el trabajo (en su caso, señalización vial).

Procedimientos de prevención: Ver procedimiento homónimo

Actividad: Instalación de señalización vial								Lugar de evaluación: sobre planos								
Identificación y causas previstas, del peligro detectado	Probabilidad del suceso			Prevención decidida				Consecuencias del peligro			Calificación del riesgo con la prevención aplicada					
	R	P	C	CI	Pi	S	PP	L	G	Mo	T	To	M	I	In	
Fecha: Agosto de 2018																
Caídas de personas al mismo nivel : Barro, irregularidades del terreno, escombros.		X			X		X	X				X				
Caídas de objetos en manipulación : De paneles de señalización.		X			X	X	X	X			X					
De señales		X		X	X		X	X			X					
Pisadas sobre objetos : Sobre materiales (torceduras).		X			X		X	X			X					
Golpes por objetos o herramientas : Por el manejo de herramientas manuales.			X		X		X	X				X				
Atrapamiento por o entre objetos : Ajustes de los componentes.		X			X		X		X			X				
Sobreesfuerzos : Carga a brazo de objetos pesados.			X		X		X	X				X				
Transportar la escalera, subir por ella cargado.			X		X		X	X				X				
Exposición a contactos eléctricos : Anular las protecciones, conexiones sin clavija, cables lacerados o rotos.	X			X	X	X	X			X	X					
Atropellos o golpes con vehículos : Atropello por circulación de vehículos.		X			X	X	X			X			X			

PREVENCIÓN PROYECTADA DE RIESGOS LABORALES, CUYA EFICACIA SE EVALÚA

Protección colectiva: Las protecciones colectivas asociadas a la Actividad de obra en la que trabaja y las relacionadas con la Maquinaria, Medios auxiliares y oficios.

Equipos de protección individual: Botas de seguridad, Casco de seguridad, Cinturón de seguridad, Chaleco reflectante, Faja, Filtro, Guantes de seguridad, Ropa de trabajo, Traje impermeable

Señalización: De riesgos en el trabajo (en su caso, señalización vial).

Procedimientos de prevención: Ver procedimiento homónimo

Actividad: Instalación eléctrica del proyecto								Lugar de evaluación: sobre planos								
Identificación y causas previstas, del peligro detectado	Probabilidad del suceso			Prevención decidida				Consecuencias del peligro			Calificación del riesgo con la prevención aplicada					
	R	P	C	CI	Pi	S	PP	L	G	Mo	T	To	M	I	In	
Fecha: Agosto de 2018																
Caídas de personas a distinto nivel : Desde un andamio o escaleras auxiliares.		X		X	X	X	X		X			X				
Caídas de personas al mismo nivel : Usar medios auxiliares deteriorados, improvisados o peligrosos.	X				X	X	X	X				X				
Pisadas sobre objetos : Sobre alambres, cables eléctricos, tijeras, alicates.	X				X		X	X			X					
Sobre materiales (torceduras).	X				X		X	X			X					
Atrapamiento por o entre objetos : Con cortes por el manejo de cables.		X			X		X		X		X					
Exposición a contactos eléctricos : Anular las protecciones, conexiones sin clavija, cables lacerados o rotos.	X			X	X	X	X			X	X					
Directo o por derivación.	X			X	X	X	X		X		X					
Electrocución por: trabajar en tensión eléctrica.	X			X	X	X	X			X	X					
Incendios : Impericia, fumar, desorden del taller con material inflamable.	X			X			X									

PREVENCIÓN PROYECTADA DE RIESGOS LABORALES, CUYA EFICACIA SE EVALÚA

Protección colectiva: Las protecciones colectivas asociadas a la Actividad de obra en la que trabaja y las relacionadas con la Maquinaria, Medios auxiliares y oficios.

Equipos de protección individual: Botas de seguridad, Casco de seguridad, Cinturón de seguridad, Faja, Filtro, Guantes de seguridad, Ropa de trabajo

Señalización: De riesgos en el trabajo (en su caso, señalización vial).

Procedimientos de prevención: Ver procedimiento homónimo

9.- IDENTIFICACIÓN DE RIESGOS Y EVALUACIÓN DE LA EFICACIA DE LAS PROTECCIONES DECIDIDAS DEL MONTAJE, CONSTRUCCIÓN, RETIRADA O DEMOLICIÓN DE LAS INSTALACIONES PROVISIONALES PARA LOS TRABAJADORES Y ÁREAS AUXILIARES DE EMPRESA

Actividad: Montaje, mantenimiento y retirada con carga sobre camión de las instalaciones provisionales para los trabajadores de módulos prefabricados metálicos.										Lugar de evaluación: sobre planos						
Identificación y causas previstas, del peligro detectado	Probabilidad del suceso			Prevención decidida				Consecuencias del peligro			Calificación del riesgo con la prevención aplicada					
	R	P	C	CI	PI	S	PP	L	G	Mo	T	To	M	I	In	
Fecha: Agosto de 2018																
Atrapamiento entre objetos durante maniobras de carga y descarga de los módulos metálicos.	X				X				X			X				
Golpes por penduleos (intentar dominar la oscilación de la carga directamente con las manos, no usar cuerdas de guía segura de cargas).	X				X		X	X			X					
Proyección violenta de partículas a los ojos (polvo de la caja del camión, polvo depositado sobre los módulos, demolición de la cimentación de hormigón).	X				X		X	X		X						
Caída de carga por eslingado peligroso (no usar aparejos de descarga a gancho de grúa).	X				X		X	X		X						
Dermatitis por contacto con el cemento (cimentación).	X				X	X	X	X		X						
Contactos con la energía eléctrica	X				X	X	X	X			X					
PREVENCIÓN PROYECTADA DE RIESGOS LABORALES, CUYA EFICACIA SE EVALÚA																
Protección colectiva:																
Equipos de protección individual: Casco con imposibilidad de desprendimiento accidental; guantes de cuero; fajas y muñequeras contra los sobre esfuerzos; botas de seguridad; ropa de trabajo.																
Señalización: De riesgos en el trabajo (en su caso, señalización vial).																
Procedimientos de prevención: Vigilancia permanente del cumplimiento de normas preventivas y del comportamiento correcto de las protecciones eléctricas.																

10.- IDENTIFICACIÓN DE RIESGOS Y EVALUACIÓN DE LA EFICACIA DE LAS PROTECCIONES DECIDIDAS POR LA UTILIZACIÓN DE PROTECCIÓN COLECTIVA

Actividad: Andamio metálico tubular apoyado, (usado como S+S).										Lugar de evaluación: sobre planos						
Identificación y causas previstas, del peligro detectado	Probabilidad del suceso			Prevención decidida				Consecuencias del peligro			Calificación del riesgo con la prevención aplicada					
	R	P	C	CI	PI	S	PP	L	G	Mo	T	To	M	I	In	
Fecha: Agosto de 2018																
Caídas de personas a distinto nivel : Cimbrees, tropiezos, desorden.	X			X	X	X	X		X			X				
Por falta de anclaje horizontal y barandillas; puente de tablón, unión peligrosa de guindolas, trabajar con la barandilla delantera abatida.	X			X	X	X	X			X		X				
Caídas de personas al mismo nivel : Desorden de obra.	X			X	X	X	X	X			X					
Golpes por objetos o herramientas : Por penduleo de cargas suspendidas	X				X	X	X		X			X				
Atrapamiento por o entre objetos : Ajustes de los componentes.		X			X		X		X			X				
Sobreesfuerzos : Manejo de objetos pesados, posturas obligadas.	X				X		X	X				X				
Exposición a contactos eléctricos : Rayos al sobrepasar el andamio la altura del edificio.	X			X	X	X	X		X		X					
Caídas de objetos desprendidos : Sustentada a garrucha o a sogá.	X				X		X									
Caídas de objetos por desplome o derrumbamiento : Fallo del encaje en los anclajes de inmovilización definitiva.		X				X	X									
PREVENCIÓN PROYECTADA DE RIESGOS LABORALES, CUYA EFICACIA SE EVALÚA																
Protección colectiva:																
Equipos de protección individual: Botas de seguridad, Casco de seguridad, Cinturón de seguridad, Faja, Guantes de seguridad, Ropa de trabajo																
Señalización: De riesgos en el trabajo (en su caso, señalización vial).																
Procedimientos de prevención: Ver procedimiento homónimo																

Actividad: Barandilla de red tensa tipo tenis sobre pies derechos por hinca en terrenos.										Lugar de evaluación: sobre planos						
Identificación y causas previstas, del peligro detectado	Probabilidad del suceso			Prevención decidida				Consecuencias del peligro			Calificación del riesgo con la prevención aplicada					
	R	P	C	CI	PI	S	PP	L	G	Mo	T	To	M	I	In	
Fecha: Agosto de 2018																
Caídas de personas a distinto nivel : Por bordes de la excavación.	X				X	X	X	X					X			
Caídas de personas al mismo nivel : Caminar sobre polvo acumulado, irregularidades del terreno, barro, escombros.	X				X		X	X				X				
Golpes por objetos o herramientas : Por manejo de pies derechos y mazos.	X				X		X		X			X				
Atrapamiento por o entre objetos : Con cortes y erosiones.	X				X		X	X				X				
Sobreesfuerzos : Manejo de objetos pesados, posturas obligadas.			X		X		X	X				X				
Atropellos o golpes con vehículos : Por interferencia entre las máquinas.	X			X	X	X	X	X			X					
PREVENCIÓN PROYECTADA DE RIESGOS LABORALES, CUYA EFICACIA SE EVALÚA																
Protección colectiva:																
Equipos de protección individual: Botas de seguridad, Casco de seguridad, Chaleco reflectante, Faja, Guantes de seguridad, Ropa de trabajo																
Señalización: De riesgos en el trabajo (en su caso, señalización vial).																
Procedimientos de prevención: Ver procedimiento homónimo																

Actividad: Barandilla modular autoportante encadenable tipo ayuntamiento.								Lugar de evaluación: sobre planos							
Identificación y causas previstas, del peligro detectado	Probabilidad del suceso			Prevención decidida				Consecuencias del peligro			Calificación del riesgo con la prevención aplicada				
	R	P	C	CI	Pi	S	PP	L	G	Mo	T	To	M	I	In
Fecha: Agosto de 2018															
Caídas de personas al mismo nivel : Desorden de obra.		X			X		X	X				X			
Pisadas sobre objetos : Sobre materiales (torceduras).		X			X		X	X			X				
Golpes por objetos o herramientas : Por el propio módulo.			X		X		X	X				X			
Atrapamiento por o entre objetos : Con cortes por utilización de alambres de inmovilización.	X				X		X	X				X			
Sobreesfuerzos : Por manejo, manipulación, sustentación o transporte de objetos o piezas pesadas.	X				X		X	X				X			
Atropellos o golpes con vehículos : Atropello por circulación de vehículos.		X			X	X	X			X			X		

PREVENCIÓN PROYECTADA DE RIESGOS LABORALES, CUYA EFICACIA SE EVALÚA

Protección colectiva:

Equipos de protección individual: Botas de seguridad, Casco de seguridad, Chaleco reflectante, Faja, Guantes de seguridad, Ropa de trabajo

Señalización: De riesgos en el trabajo (en su caso, señalización vial).

Procedimientos de prevención: Ver procedimiento homónimo

Actividad: Cuerdas auxiliares: de guía segura de cargas.								Lugar de evaluación: sobre planos							
Identificación y causas previstas, del peligro detectado	Probabilidad del suceso			Prevención decidida				Consecuencias del peligro			Calificación del riesgo con la prevención aplicada				
	R	P	C	CI	Pi	S	PP	L	G	Mo	T	To	M	I	In
Fecha: Agosto de 2018															
Caídas de personas a distinto nivel : Por rodear con la cuerda la muñeca de la mano que la sujeta.		X					X		X				X		
Atrapamiento por o entre objetos : Con cortes por utilización de instrumentos de corte.	X				X		X	X				X			
Sobreesfuerzos : Guía de la carga.			X		X		X	X				X			

PREVENCIÓN PROYECTADA DE RIESGOS LABORALES, CUYA EFICACIA SE EVALÚA

Protección colectiva:

Equipos de protección individual: Guantes de seguridad

Señalización: De riesgos en el trabajo (en su caso, señalización vial).

Procedimientos de prevención: Ver procedimiento homónimo

Actividad: Cuerdas fiadoras para cinturones de seguridad.								Lugar de evaluación: sobre planos							
Identificación y causas previstas, del peligro detectado	Probabilidad del suceso			Prevención decidida				Consecuencias del peligro			Calificación del riesgo con la prevención aplicada				
	R	P	C	CI	Pi	S	PP	L	G	Mo	T	To	M	I	In
Fecha: Agosto de 2018															
Caídas de personas a distinto nivel :	X				X		X		X				X		
Atrapamiento por o entre objetos : Con cortes y erosiones.	X				X		X	X				X			
Sobreesfuerzos : Carga a brazo de objetos pesados.			X		X		X	X				X			

PREVENCIÓN PROYECTADA DE RIESGOS LABORALES, CUYA EFICACIA SE EVALÚA

Protección colectiva:

Equipos de protección individual: Guantes de seguridad

Señalización: De riesgos en el trabajo (en su caso, señalización vial).

Procedimientos de prevención: Ver procedimiento homónimo

Actividad: Escaleras de mano con capacidad de desplazamiento.								Lugar de evaluación: sobre planos							
Identificación y causas previstas, del peligro detectado	Probabilidad del suceso			Prevención decidida				Consecuencias del peligro			Calificación del riesgo con la prevención aplicada				
	R	P	C	CI	Pi	S	PP	L	G	Mo	T	To	M	I	In
Fecha: Agosto de 2018															
Caídas de personas a distinto nivel : Desplazar la escalera autodesplazable por planos inclinados, intentar superar ostáculos.		X					X		X				X		
Atrapamiento por o entre objetos : Entre los componentes.	X				X		X	X				X			
Sobreesfuerzos : Transportar la escalera, subir por ella cargado.			X		X		X	X				X			

PREVENCIÓN PROYECTADA DE RIESGOS LABORALES, CUYA EFICACIA SE EVALÚA

Protección colectiva:

Equipos de protección individual: Botas de seguridad, Guantes de seguridad, Ropa de trabajo

Señalización: De riesgos en el trabajo (en su caso, señalización vial).

Procedimientos de prevención: Ver procedimiento homónimo

Actividad: Eslingas de seguridad.								Lugar de evaluación: sobre planos							
Identificación y causas previstas, del peligro detectado	Probabilidad del suceso			Prevención decidida				Consecuencias del peligro			Calificación del riesgo con la prevención aplicada				
	R	P	C	CI	Pi	S	PP	L	G	Mo	T	To	M	I	In
Fecha: Agosto de 2018															
Atrapamiento por o entre objetos : Con cortes por el manejo de cables.	X				X		X	X				X			
Durante maniobras de instalación y cuelgue de la carga.		X			X		X	X				X			

PREVENCIÓN PROYECTADA DE RIESGOS LABORALES, CUYA EFICACIA SE EVALÚA

Protección colectiva:

Equipos de protección individual: Guantes de seguridad

Señalización: De riesgos en el trabajo (en su caso, señalización vial).

Procedimientos de prevención: Ver procedimiento homónimo

Actividad: Extintores de incendios.								Lugar de evaluación: sobre planos							
Identificación y causas previstas, del peligro detectado	Probabilidad del suceso			Prevención decidida				Consecuencias del peligro			Calificación del riesgo con la prevención aplicada				
	R	P	C	CI	Pi	S	PP	L	G	Mo	T	To	M	I	In
Fecha: Agosto de 2018															
Sobreesfuerzos : Por manejo, manipulación, sustentación o transporte de objetos o piezas pesadas.	X				X		X	X				X			

PREVENCIÓN PROYECTADA DE RIESGOS LABORALES, CUYA EFICACIA SE EVALÚA

Protección colectiva:

Equipos de protección individual: Faja

Señalización: De riesgos en el trabajo (en su caso, señalización vial).

Procedimientos de prevención: Ver procedimiento homónimo

Actividad: Interruptor diferencial de 30 mA.								Lugar de evaluación: sobre planos								
Identificación y causas previstas, del peligro detectado		Probabilidad del suceso			Prevención decidida			Consecuencias del peligro			Calificación del riesgo con la prevención aplicada					
Fecha: Agosto de 2018		R	P	C	CI	PI	S	PP	L	G	Mo	T	To	M	I	In
Atrapamiento por o entre objetos : Con cortes por utilización de tijeras para cables eléctricos.		X				X		X	X				X			
Exposición a contactos eléctricos : Electrocutación por manipulación de características.			X		X	X	X	X		X		X				
Electrocutación por: trabajar en tensión eléctrica.			X		X	X	X	X		X		X				
PREVENCIÓN PROYECTADA DE RIESGOS LABORALES, CUYA EFICACIA SE EVALÚA																
Protección colectiva:																
Equipos de protección individual: Botas de seguridad, Casco de seguridad, Ropa de trabajo																
Señalización: De riesgos en el trabajo (en su caso, señalización vial).																
Procedimientos de prevención: Ver procedimiento homónimo																

Actividad: Oclusión de hueco horizontal por tapa de madera.								Lugar de evaluación: sobre planos								
Identificación y causas previstas, del peligro detectado		Probabilidad del suceso			Prevención decidida			Consecuencias del peligro			Calificación del riesgo con la prevención aplicada					
Fecha: Agosto de 2018		R	P	C	CI	PI	S	PP	L	G	Mo	T	To	M	I	In
Caídas de personas a distinto nivel : A través del hueco que se pretende ocluir.		X				X	X	X		X				X		
Golpes por objetos o herramientas : Por el manejo de la madera y tareas de clavazón.		X				X		X	X				X			
Proyección de fragmentos o partículas : Por la sierra circular.			X		X	X	X	X		X		X				
Atrapamiento por o entre objetos : Con cortes y erosiones.			X		X	X	X	X		X		X				
PREVENCIÓN PROYECTADA DE RIESGOS LABORALES, CUYA EFICACIA SE EVALÚA																
Protección colectiva:																
Equipos de protección individual: Botas de seguridad, Casco de seguridad, Cinturón de seguridad, Faja, Guantes de seguridad, Ropa de trabajo																
Señalización: De riesgos en el trabajo (en su caso, señalización vial).																
Procedimientos de prevención: Ver procedimiento homónimo																

Actividad: Pasarelas de seguridad sobre zanjas (madera y pies derechos metálicos)								Lugar de evaluación: sobre planos								
Identificación y causas previstas, del peligro detectado		Probabilidad del suceso			Prevención decidida			Consecuencias del peligro			Calificación del riesgo con la prevención aplicada					
Fecha: Agosto de 2018		R	P	C	CI	PI	S	PP	L	G	Mo	T	To	M	I	In
Caídas de personas a distinto nivel : A la zanja por deslizamiento de la pasarela, sobrecarga del terreno lateral de la zanja.		X				X	X	X		X				X		
Caídas de personas al mismo nivel : Barro, irregularidades del terreno, escombros.			X			X		X	X				X			
Pisadas sobre objetos : Sobre materiales (torceduras).			X			X		X	X			X				
Golpes por objetos o herramientas : Por el manejo de tablonces, tablas, pies derechos y alambres.		X				X		X	X					X		
Por manejo de herramientas manuales.				X			X	X	X					X		
Atrapamiento por o entre objetos : Ajustes de los componentes.			X			X		X		X				X		
Con cortes por manejo de alambres.		X				X		X	X					X		
Sobreesfuerzos : Por manejo, manipulación, sustentación o transporte de objetos o piezas pesadas.		X				X		X	X					X		
PREVENCIÓN PROYECTADA DE RIESGOS LABORALES, CUYA EFICACIA SE EVALÚA																
Protección colectiva:																
Equipos de protección individual: Botas de seguridad, Casco de seguridad, Cinturón de seguridad, Chaleco reflectante, Faja, Guantes de seguridad, Ropa de trabajo																
Señalización: De riesgos en el trabajo (en su caso, señalización vial).																
Procedimientos de prevención: Ver procedimiento homónimo																

Actividad: Pórtico baliza de aproximación a líneas eléctricas aéreas								Lugar de evaluación: sobre planos								
Identificación y causas previstas, del peligro detectado		Probabilidad del suceso			Prevención decidida			Consecuencias del peligro			Calificación del riesgo con la prevención aplicada					
Fecha: Agosto de 2018		R	P	C	CI	PI	S	PP	L	G	Mo	T	To	M	I	In
Caídas de objetos por desplome o derrumbamiento : Empuje por viento fuerte.			X			X		X		X		X				
Caídas de objetos en manipulación : De los mástiles que se montan.			X			X		X	X			X				
Caídas de objetos desprendidos : De los mástiles que se instalan.		X				X		X		X		X				
Atrapamiento por o entre objetos : Por montaje de los mástiles.			X			X		X		X				X		
PREVENCIÓN PROYECTADA DE RIESGOS LABORALES, CUYA EFICACIA SE EVALÚA																
Protección colectiva:																
Equipos de protección individual: Botas de seguridad, Casco de seguridad, Cinturón de seguridad, Chaleco reflectante, Delantal de seguridad, Faja, Guantes de seguridad, Ropa de trabajo																
Señalización: De riesgos en el trabajo (en su caso, señalización vial).																
Procedimientos de prevención: Ver procedimiento homónimo																

Actividad: Toma de tierra independiente y normalizada, para estructuras metálicas de máquinas fijas.								Lugar de evaluación: sobre planos							
Identificación y causas previstas, del peligro detectado	Probabilidad del suceso			Prevención decidida				Consecuencias del peligro			Calificación del riesgo con la prevención aplicada				
	R	P	C	CI	PI	S	PP	L	G	Mo	T	To	M	I	In
Fecha: Agosto de 2018															
Caidas de personas a distinto nivel : Por instalación junto a cortes del terreno sin protección.	X				X		X		X				X		
Caidas de personas al mismo nivel : Caminar sobre polvo acumulado, irregularidades del terreno, barro, escombros.	X				X		X	X				X			
Pisadas sobre objetos : Sobre alambres, cables eléctricos, tijeras, alicates.	X				X		X	X			X				
Sobre materiales (torceduras).	X				X		X	X			X				
Atrapamiento por o entre objetos : Con cortes y erosiones.	X				X		X	X				X			
Sobreesfuerzos : Carga a brazo de objetos pesados.	X				X		X	X				X			
Exposición a contactos eléctricos : Directo o por derivación.		X		X	X	X	X		X		X				
PREVENCIÓN PROYECTADA DE RIESGOS LABORALES, CUYA EFICACIA SE EVALÚA															
Protección colectiva:															
Equipos de protección individual: Botas de seguridad, Casco de seguridad, Guantes de seguridad, Ropa de trabajo															
Señalización: De riesgos en el trabajo (en su caso, señalización vial).															
Procedimientos de prevención: Ver procedimiento homónimo															

Actividad: Valla metálica para cierre de seguridad de la obra, (todos los componentes).								Lugar de evaluación: sobre planos							
Identificación y causas previstas, del peligro detectado	Probabilidad del suceso			Prevención decidida				Consecuencias del peligro			Calificación del riesgo con la prevención aplicada				
	R	P	C	CI	PI	S	PP	L	G	Mo	T	To	M	I	In
Fecha: Agosto de 2018															
Atrapamiento por o entre objetos : .		X			X		X	X				X			
Con cortes por los componentes.		X			X		X	X				X			
Sobreesfuerzos : .	X				X		X	X				X			
PREVENCIÓN PROYECTADA DE RIESGOS LABORALES, CUYA EFICACIA SE EVALÚA															
Protección colectiva:															
Equipos de protección individual: Botas de seguridad, Casco de seguridad, Cinturón de seguridad, Chaleco reflectante, Faja, Guantes de seguridad, Ropa de trabajo															
Señalización: De riesgos en el trabajo (en su caso, señalización vial).															
Procedimientos de prevención: Ver procedimiento homónimo															

11.- IDENTIFICACIÓN DE RIESGOS Y EVALUACIÓN DE LA EFICACIA DE LAS PROTECCIONES DECIDIDAS DE INCENDIOS DE LA OBRA

El proyecto TRABAJOS PENDIENTES PARA LA CONCLUSIÓN DE LAS OBRAS DE URBANIZACIÓN DE LA UE-1 DEL SECTOR 1 DEL SUNP A-3 DEL P.G.O.U. DE VÉLEZ-MÁLAGA prevé el uso en la obra de materiales y sustancias capaces de originar un incendio. Esta obra está sujeta al riesgo de incendio porque en ella coincidirán: el fuego y el calor, comburentes y combustibles como tales, o en forma de objetos y sustancias con tal propiedad.

La experiencia nos ha demostrado y los medios de comunicación social así lo han divulgado, que las obras pueden arder por causas diversas, que van desde la negligencia simple, a los riesgos por "vicios adquiridos" en la realización de los trabajos, o también, a causas fortuitas.

Por ello, en el pliego de condiciones particulares, se dan las normas a cumplir para evitar los incendios durante la realización de la obra.

A continuación se detalla un listado de materiales y trabajos que pueden originar un incendio:

- q Las hogueras de obra.
- q La madera.
- q El desorden de la obra.
- q La suciedad de la obra.
- q El almacenamiento de objetos impregnados en combustibles.
- q La falta o deficiencias de ventilación de los almacenes.
- q El PVC
- q Pinturas.
- q Disolventes.
- q Desencofrantes.
- q Productos bituminosos.
- q La soldadura eléctrica
- q La soldadura oxiacetilénica y el oxicorte.

12.- IDENTIFICACIÓN DE RIESGOS Y EVALUACIÓN DE LA EFICACIA DE LAS PROTECCIONES DECIDIDAS DE RIESGOS HIGIÉNICOS DE LA OBRA.

El contratista, realizará a continuación, las mediciones técnicas de los riesgos higiénicos, mediante la colaboración con su servicio de prevención, con el fin de detectar, medir y evaluar los riesgos higiénicos previstos o que pudieran detectarse, a lo largo de la realización de los trabajos; se definen como tales los siguientes:

- q Presencia de gases metálicos durante la ejecución de las soldaduras.
- q Posibles daños a ocasionar por la aplicación de productos de aislamiento o de sellado.
- q Nivel de presión acústica de los trabajos y de su entorno.
- q Identificación y evaluación de la presencia de disolventes orgánicos, (pinturas).

Estas mediciones y evaluaciones necesarias para la higiene de la obra, se realizarán mediante el uso de los necesarios aparatos técnicos especializados, manejados por personal cualificado.

Los informes de estado y evaluación, serán entregados al Coordinador en materia de seguridad y salud durante la ejecución de la obra y a la Dirección Facultativa de la misma, para la toma de las decisiones que hubiese lugar.

El pliego de condiciones particulares, recoge los procedimientos a seguir.

SEÑALES DE PROHIBICION



NO CONECTAR SE ESTA TRABAJANDO
PROHIBIDO FUMAR



PROHIBIDO EL PASO A TODA PERSONA AJENA A LA OBRA
PROHIBIDO SALTAR LAS ZANJAS

ADVERTENCIA



RIESGO INCENDIO RIESGO EXPLOSION RIESGO RADIACION TIERRAS PUESTAS



RIESGO ELECTRICO CAIDAS A DISTINTO NIVEL CAIDAS AL MISMO NIVEL

OBLIGACION / OTRAS



USO CASCO USO PROTECTORES AUDITIVOS USO GAFAS



USO BOTAS USO GUANTES

MATERIAL CONTRA INCENDIOS

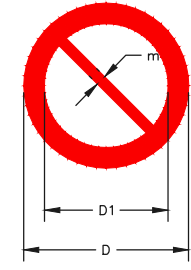


EXTINTOR TELEFONO DE URGENCIA

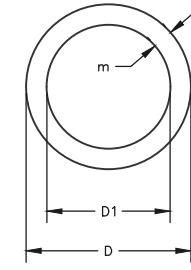
SITUACIONES DE SEGURIDAD



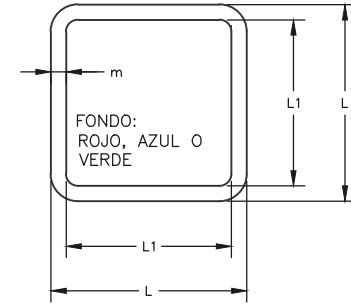
EQUIPOS PRIMERS AUXILIOS



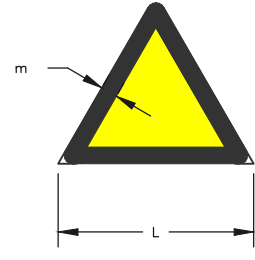
DIMENSIONES EN mm		
D	D1	m
594	420	44
420	297	31
297	210	17
210	148	16
148	105	11
106	94	8



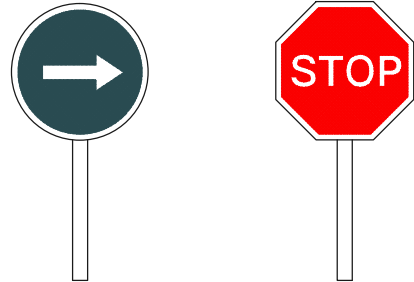
DIMENSIONES EN mm		
D	D1	m
594	534	30
420	378	21
297	287	15
210	188	11
148	132	8
106	95	5



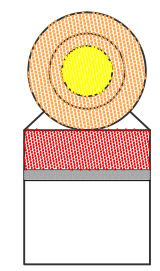
DIMENSIONES EN mm		
L	L1	m
594	534	30
420	378	21
297	287	15
210	188	11
148	132	8
106	95	5



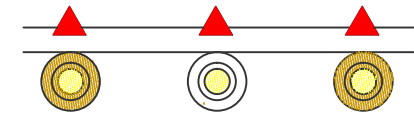
PALETAS MANUALES DE SEÑALIZACION



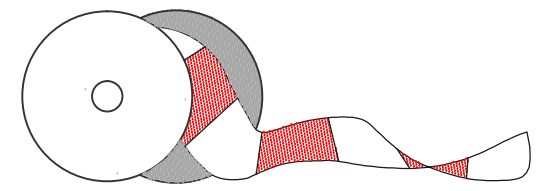
LAMPARA AUTONOMA FIJA-INTERMITENTE



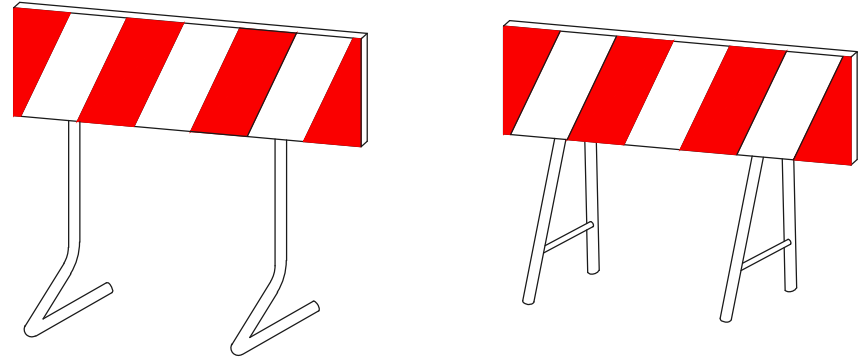
PORTALAMPARAS DE PLASTICO



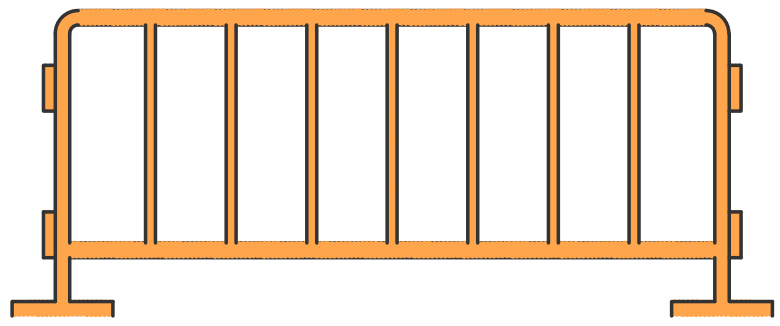
CINTA BALIZAMIENTO REFLECTANTE O DE PLASTICO



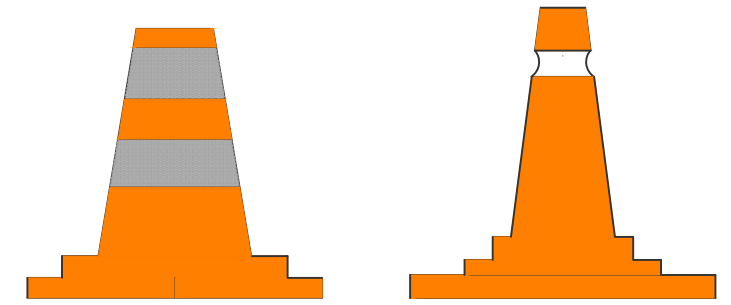
PANELES DIRECCIONALES PARA OBRAS



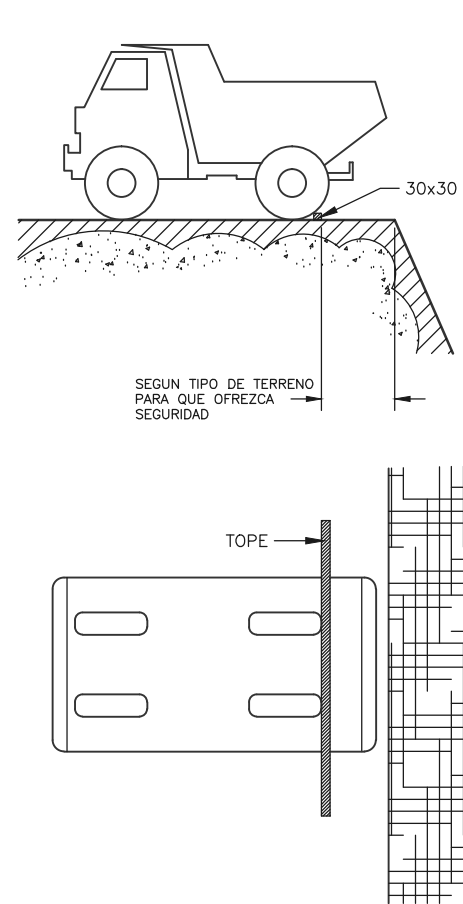
VALLA DE CONTENCION DE PEATONES Y DESVIO DEL TRAFICO



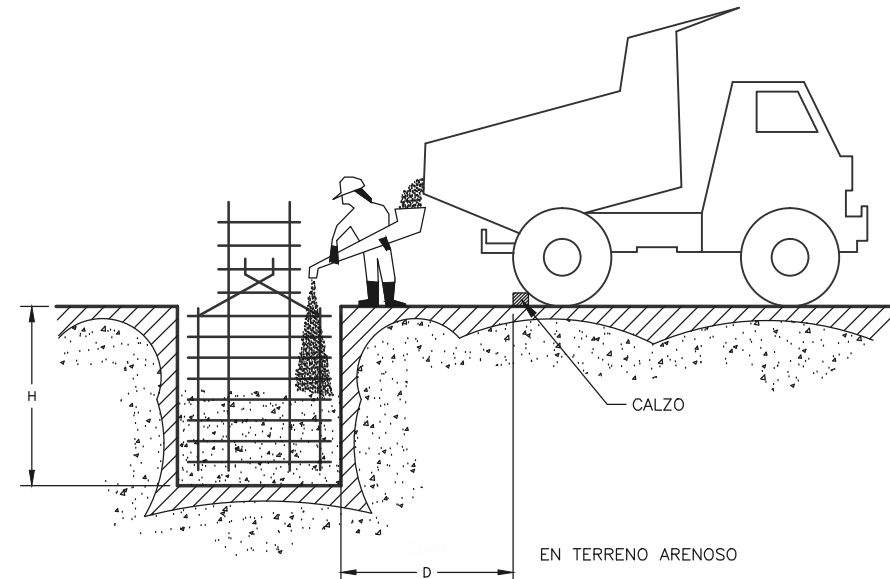
CONOS



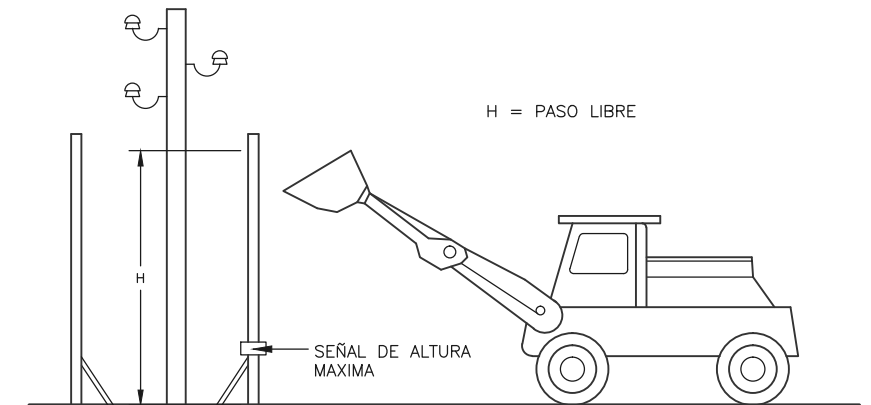
TOPE DE RETROCESO DE VERTIDO DE TIERRAS



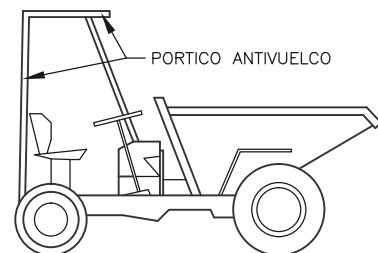
HORMIGONADO POR VERTIDO DIRECTO EN ZANJAS O CIMENTACIONES



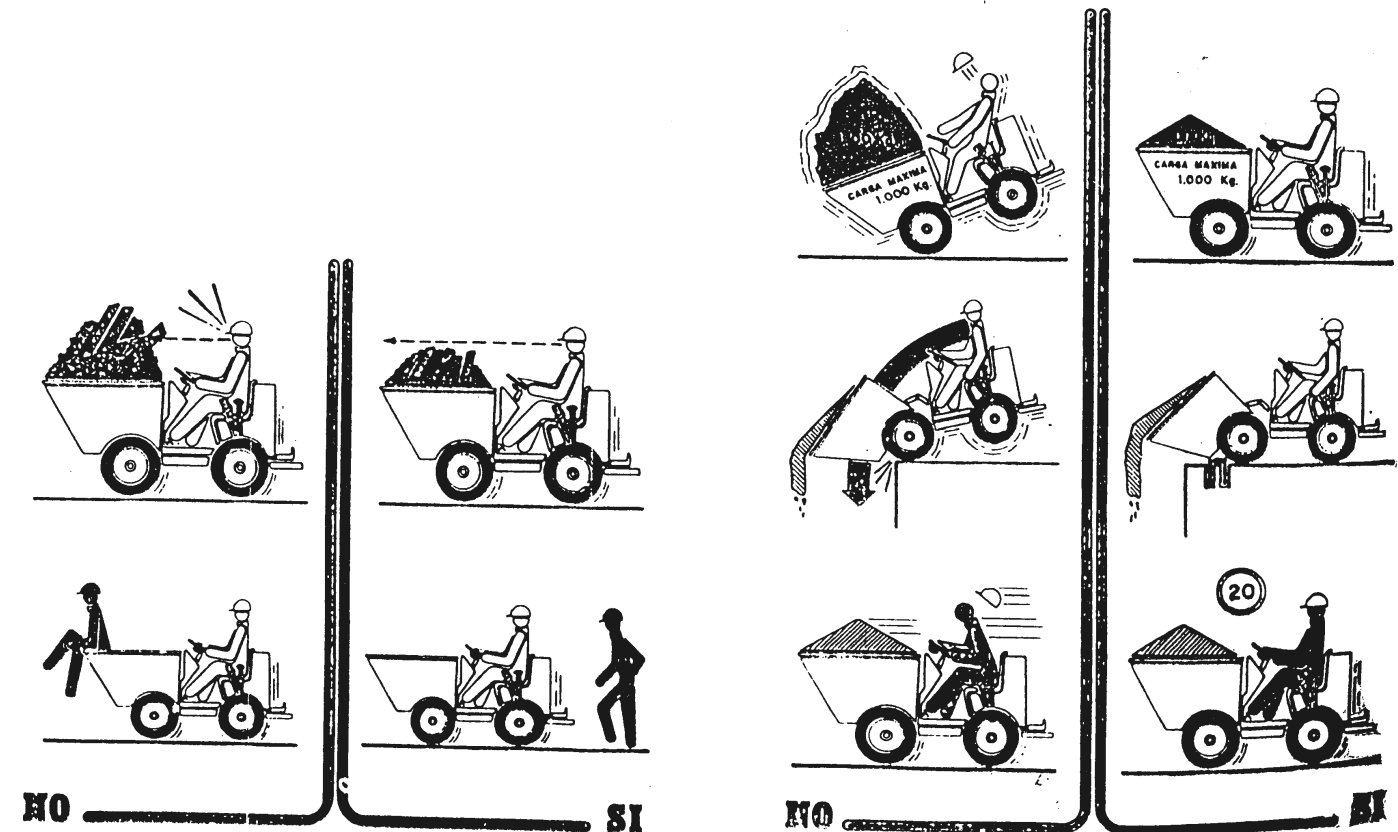
PORTICOS DE BALIZAMIENTO DE LINEAS ELECTRICAS AEREAS



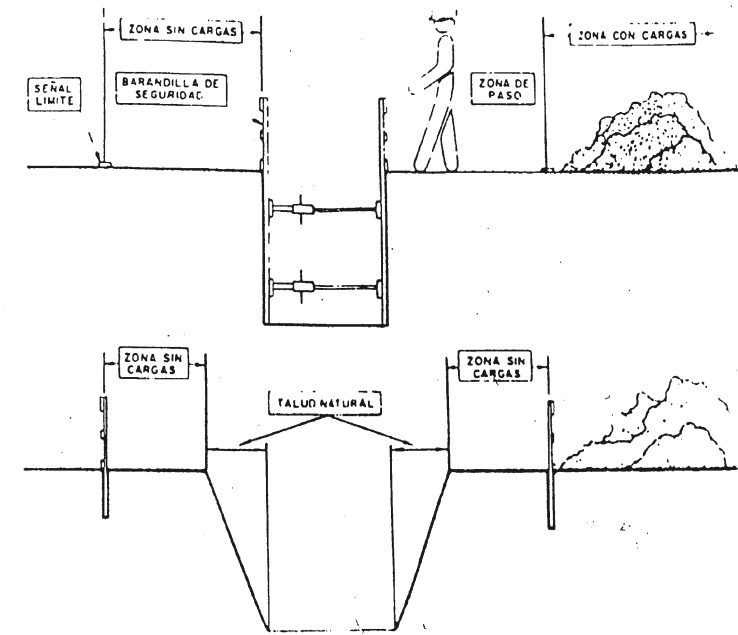
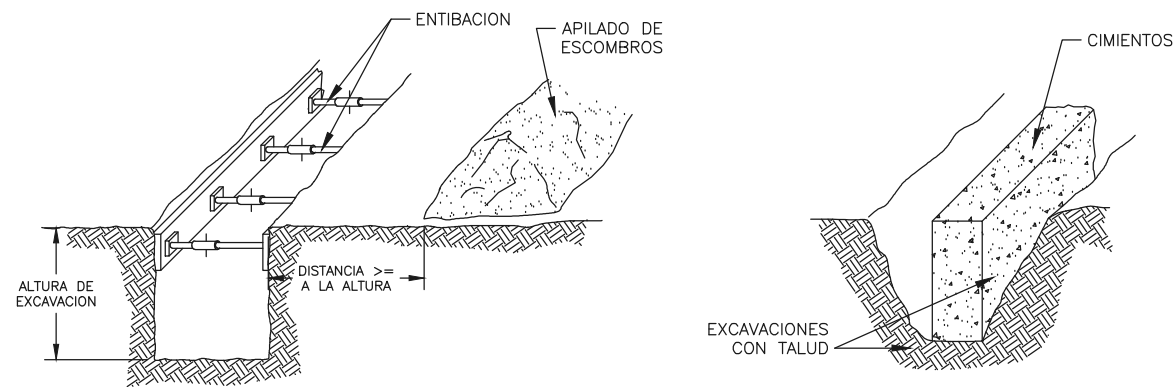
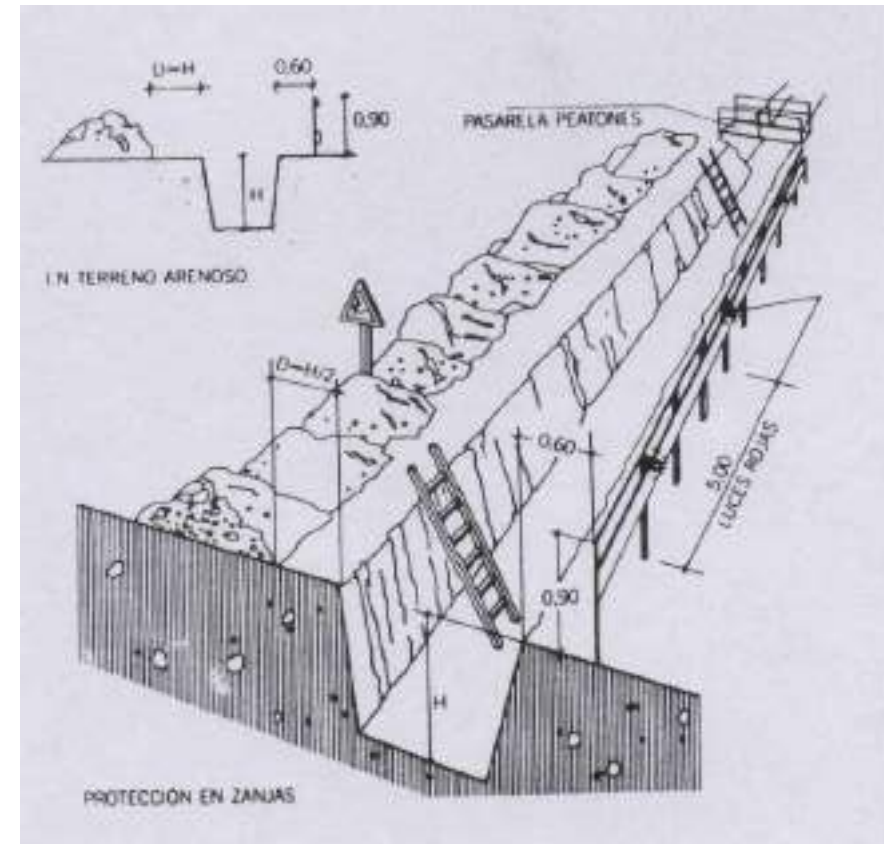
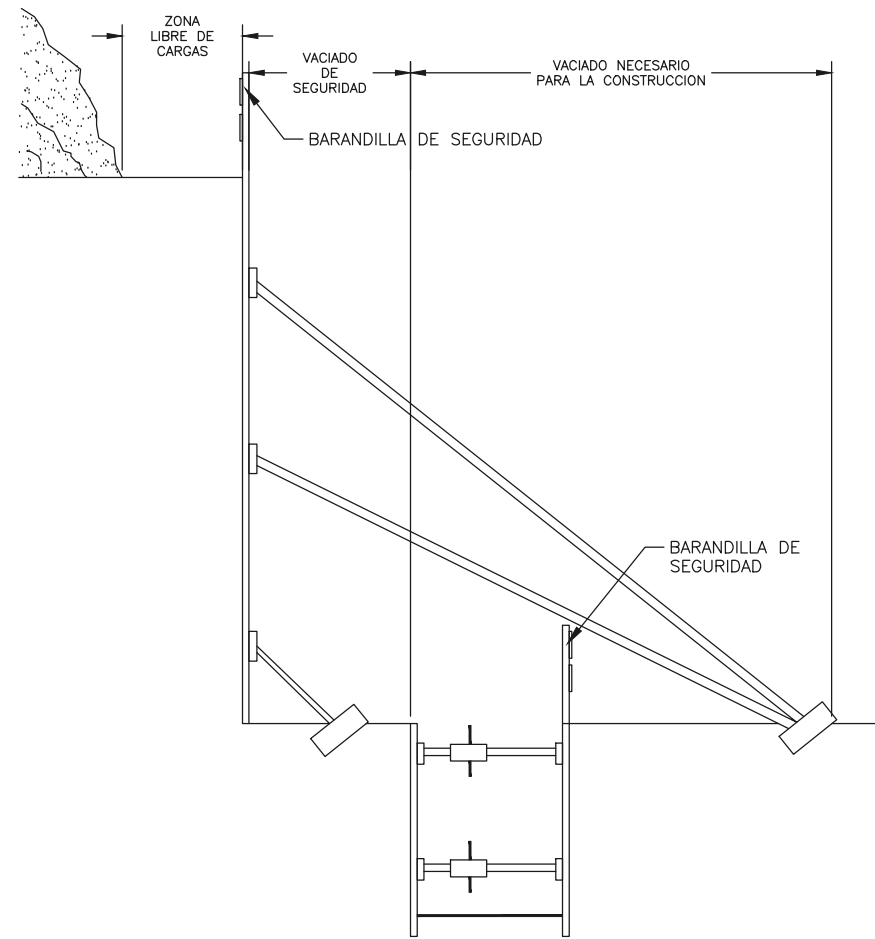
DUMPER



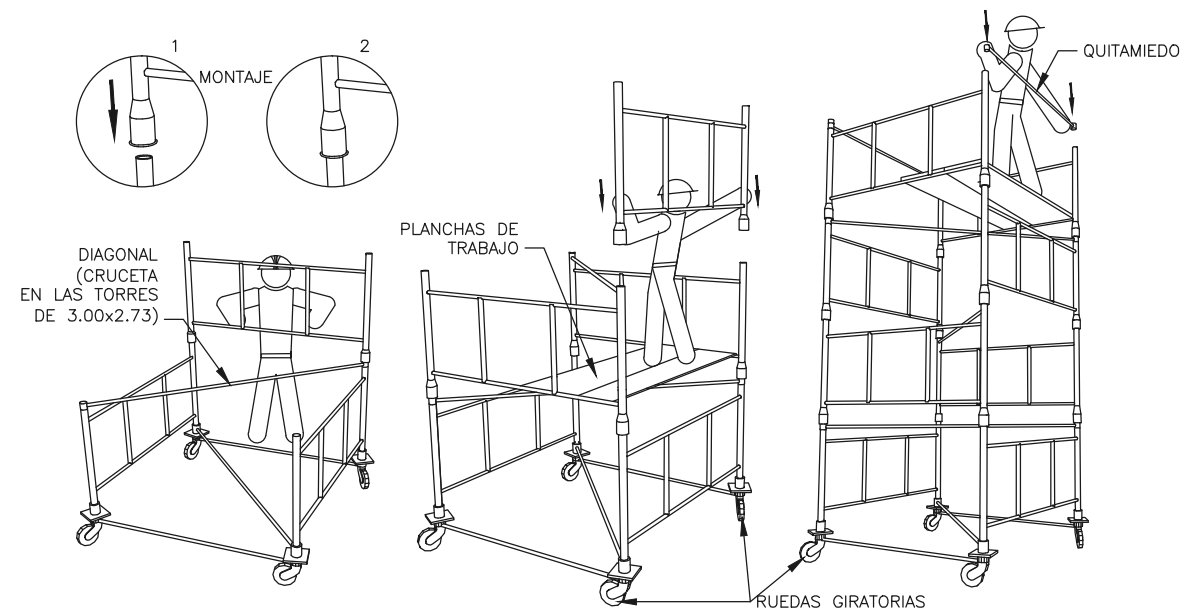
LOS VEHICULOS QUE NO TENGAN CABINA CUBIERTA PARA EL CONDUCTOR, DEBERAN SER PROVISTOS DE PORTICO DE SEGURIDAD PARA EL CASO DE VUELCO. (ART. 124 O.G.S.M.)



PRECAUCIONES EN LAS EXCAVACIONES



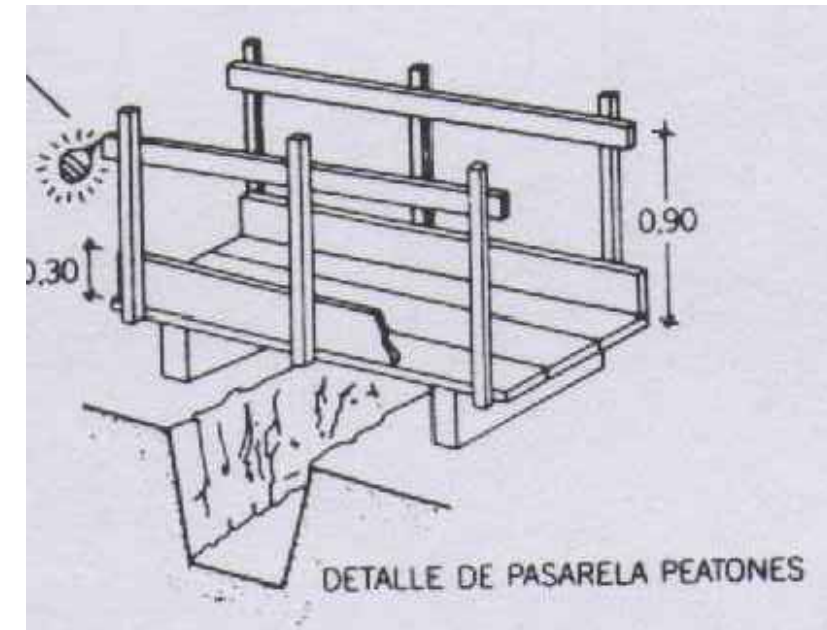
MONTAJE DE TORRES MOVILES



DESCRIPCION GENERAL DE LAS TORRES :

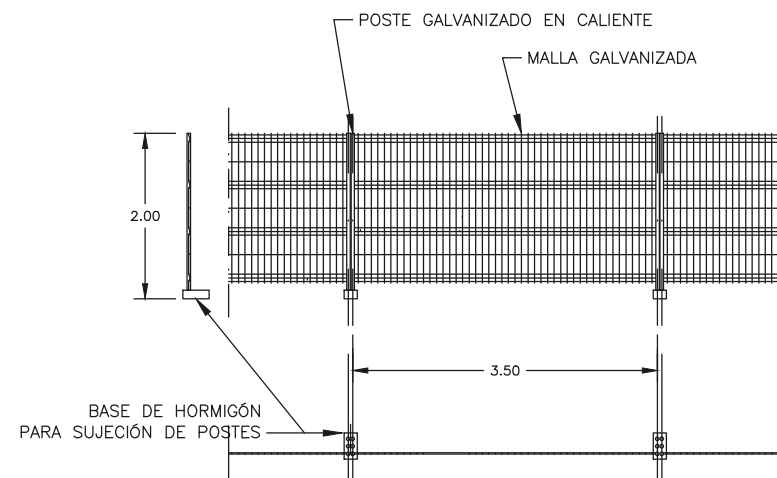
TORRE DE 2'00 x 2'00 metros de Base. Está formada por elementos de 2'00 x 1'00 metros y diagonales, pudiendo alcanzar una altura máxima de 10 metros sin necesidad de arriostamiento.

TORRE DE 3'00 x 2'73 metros de Base. Está formada por elementos de 3'00 x 1'00 metros y crucetas, pudiendo alcanzar una altura máxima de 13 metros sin necesidad de arriostamiento.



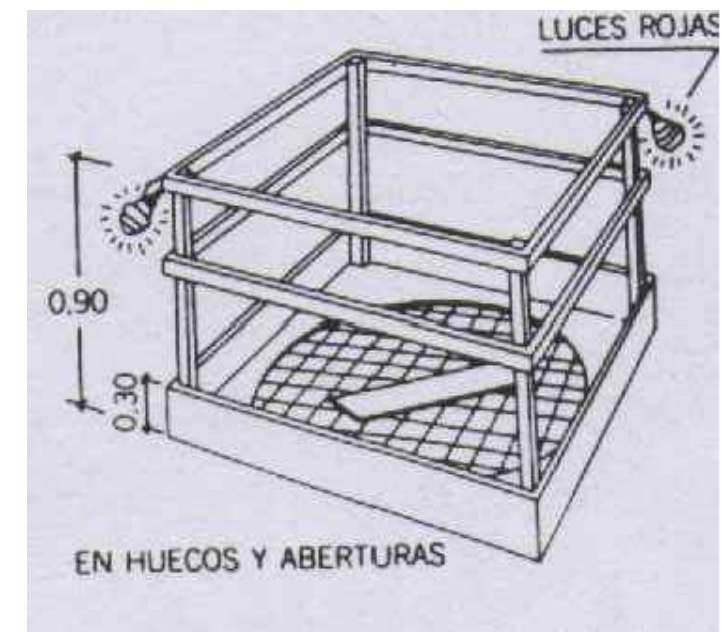
DETALLE DE PASARELA PEATONES

VALLA DE POSTES Y MALLA GALVANIZADA ESCALA S/E



ALAMBRE HORIZONTAL ϕ 4'5 mm.
ALAMBRE VERTICAL ϕ 3'5 mm.
POSTES ϕ 40 mm.

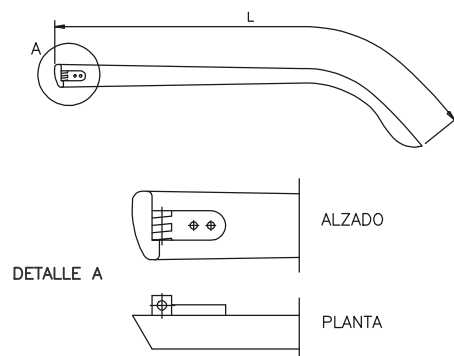
NOTA: LAS UNIONES ENTRE POSTES SE REALIZARA MEDIANTE ACCESORIOS DE FIJACION INCORPORADOS



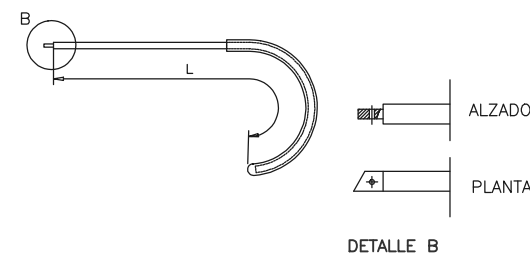
EN HUECOS Y ABERTURAS

PROTECCIONES INDIVIDUALES (GAFAS DE SEGURIDAD I)

PATILLA DE SUJECCION TIPO ESPATULA

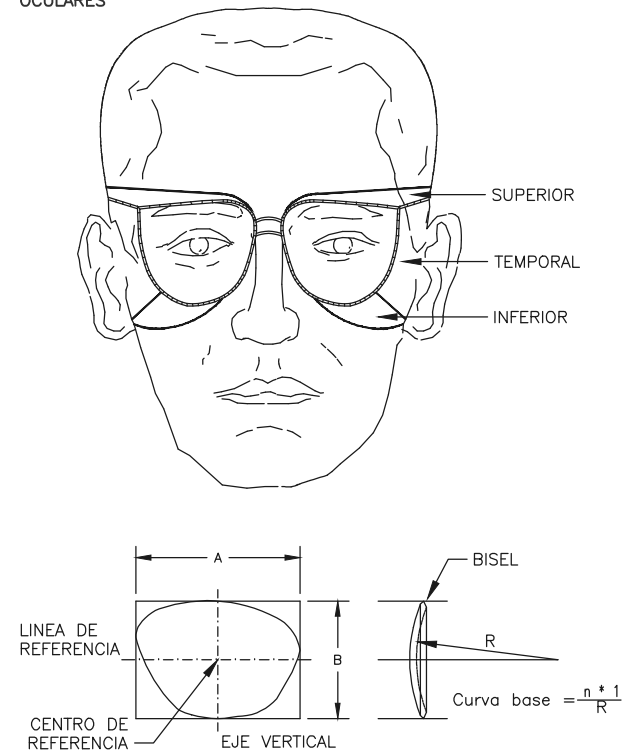


PATILLA DE SUJECCION TIPO CABLE

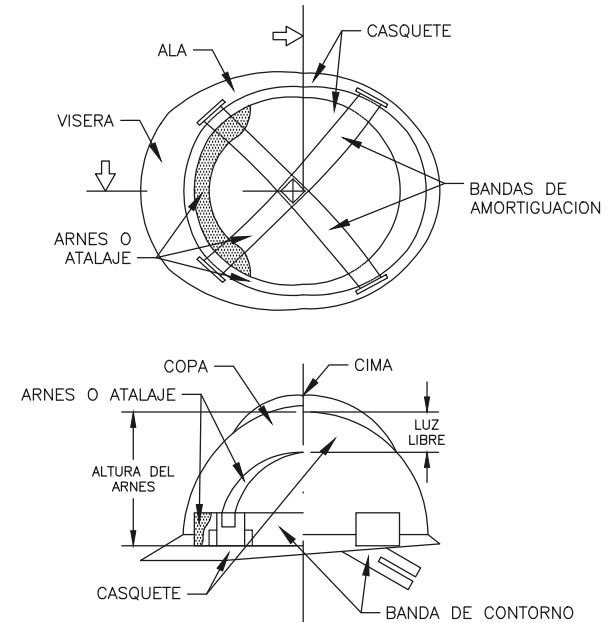


PROTECCIONES INDIVIDUALES (GAFAS DE SEGURIDAD II)

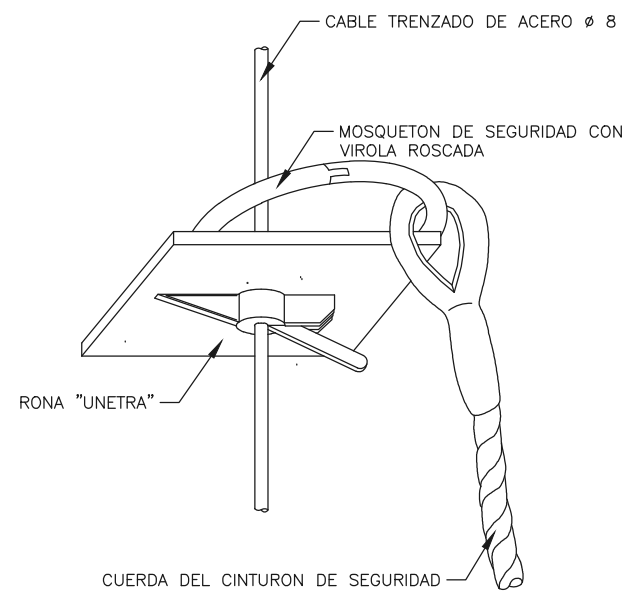
OCULARES



PROTECCIONES INDIVIDUALES (CASCO DE SEGURIDAD)

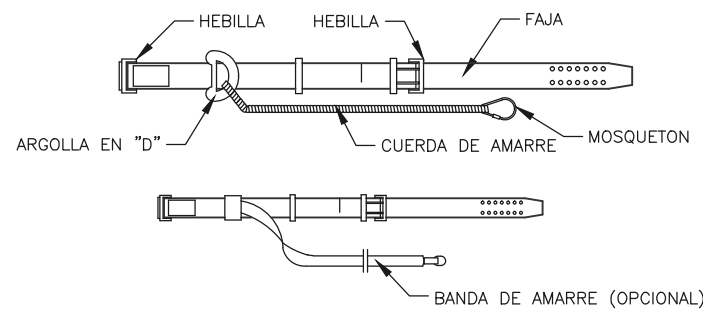


PROTECCIONES INDIVIDUALES (ANCLAJES CINTURON DE SEGURIDAD)

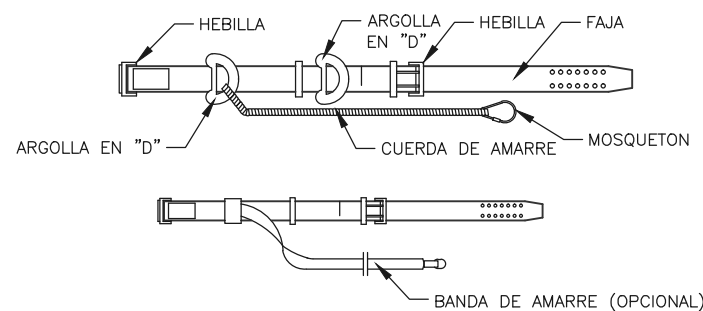


PROTECCIONES INDIVIDUALES (CINTURONES SEGURIDAD)

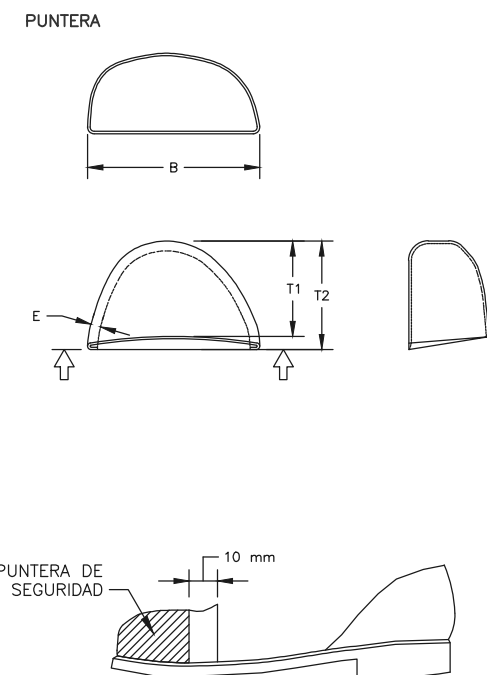
TIPO 1



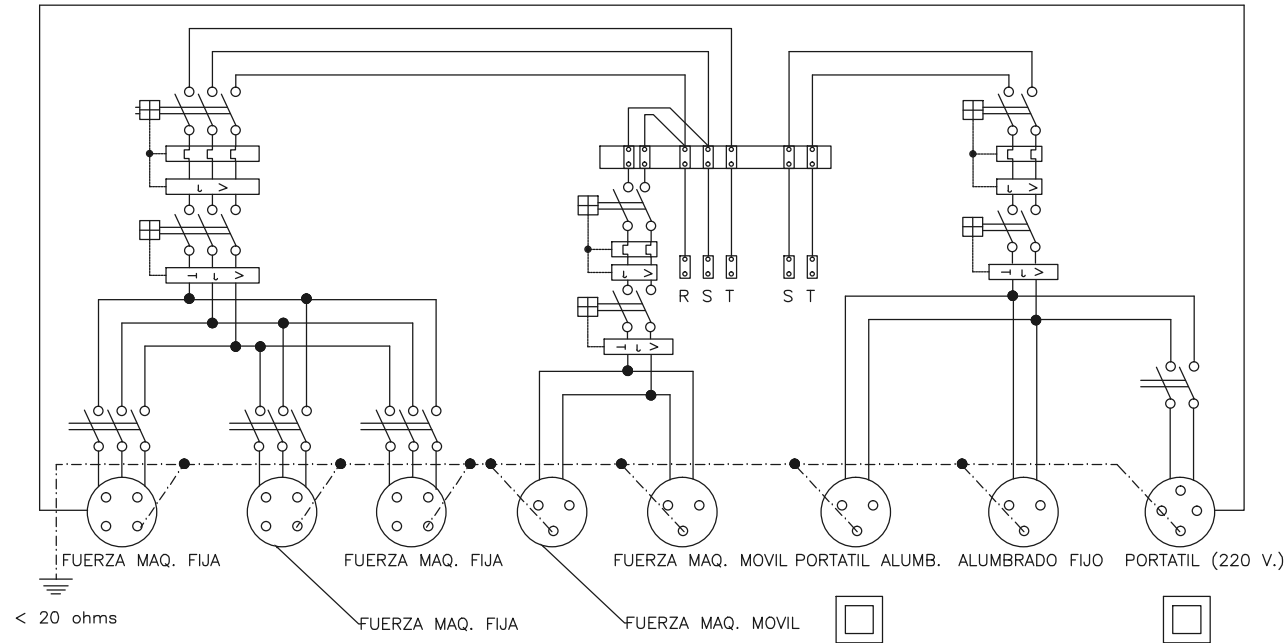
TIPO 2



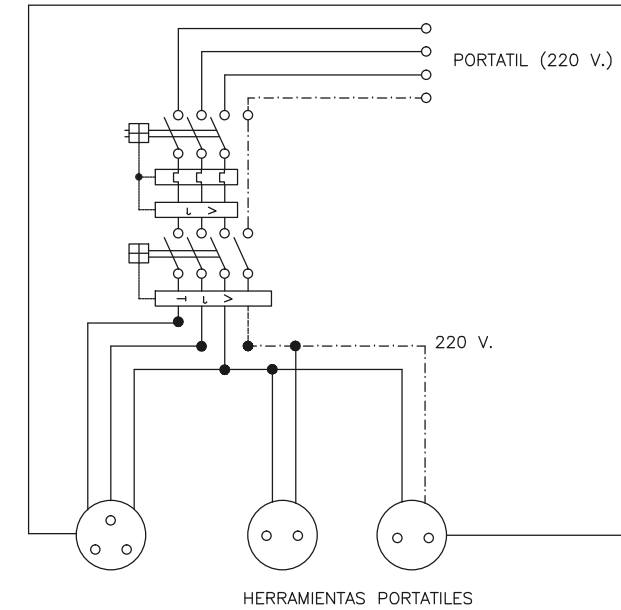
PROTECCIONES INDIVIDUALES (BOTAS DE SEGURIDAD -REFUERZOS -)



ESQUEMA UNIFILAR DEL CUADRO ELECTRICO DE OBRA

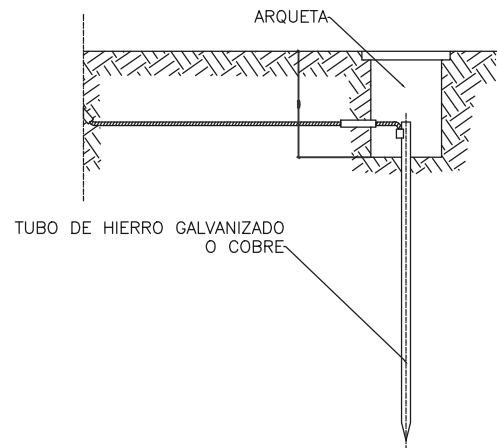


ESQUEMA UNIFILAR DEL CUADRO AUXILIAR ELECTRICO DE OBRA PARA MAQUINARIA PORTATIL



Cuadro con protección frente a cortocircuitos y corrientes de defecto. Se instalará en las plantas o zonas en donde se precise su utilización.

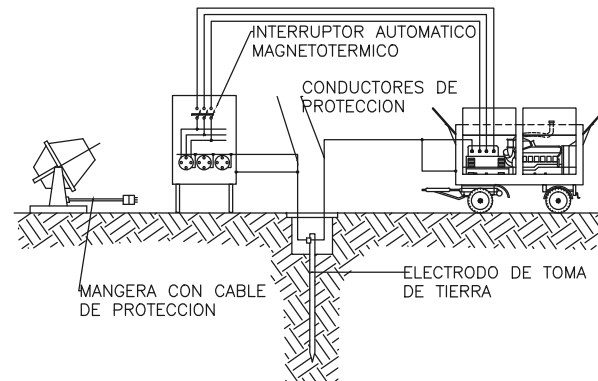
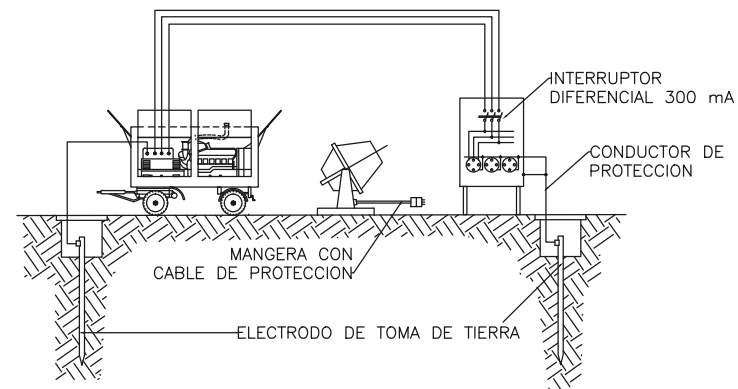
DETALLE DE ARQUETA O REGISTRO DE LA TOMA DE TIERRA



Las picas de acero galvanizado serán como mínimo de 25 mm. de diámetro.
 Las picas de cobre serán como mínimo de 14 mm. de diámetro.
 Si se colocan perfiles de acero galvanizado, estos tendrán como mínimo 60 mm. de lado.
 Los cables de unión entre electrodos o entre electrodos y el cuadro eléctrico de obra, no tendrán una sección inferior a 16 mm².
 Los conductores de protección estarán incluidos en la manguera que alimenta las máquinas a proteger y se distinguirá por el color de su aislamiento, es decir amarillo/verde.
 La sección del conductor de protección será como mínimo la indicada en la siguiente tabla, para un conductor del mismo metal que el de los conductores activos y que este ubicado en el mismo cable o canalización que estos últimos.
 Si el conductor de protección no estuviera ubicado en el mismo cable que los conductores activos, la sección mínima obtenida en la tabla deberá ser como mínimo 4 mm².

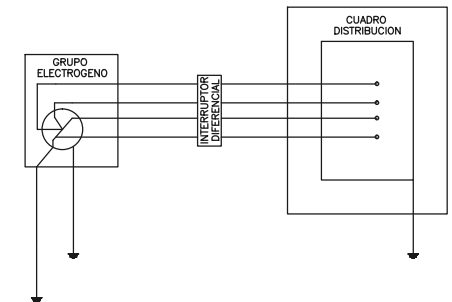
Sección de los conductores de fase de la instalación S(mm ²)	Sección mínima de los conductores de protección Sp(mm ²)
S ≤ 16	S
16 < S ≤ 35	16
S > 35	S/2

INSTALACION DE GRUPOS ELECTROGENOS

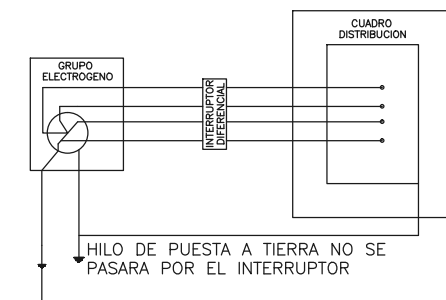


ESQUEMA DE UNA INSTALACION CONECTADA A UN GRUPO ELECTROGENO EN ESTRELLA

A) CON CENTRO A TIERRA

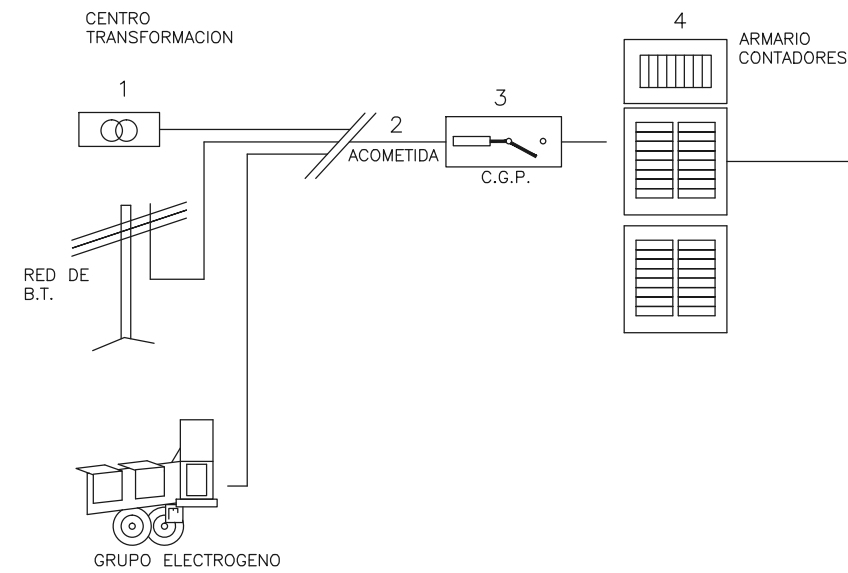


B) CON EL HILO DE TIERRA DEL CUADRO DISTRIBUIDOR



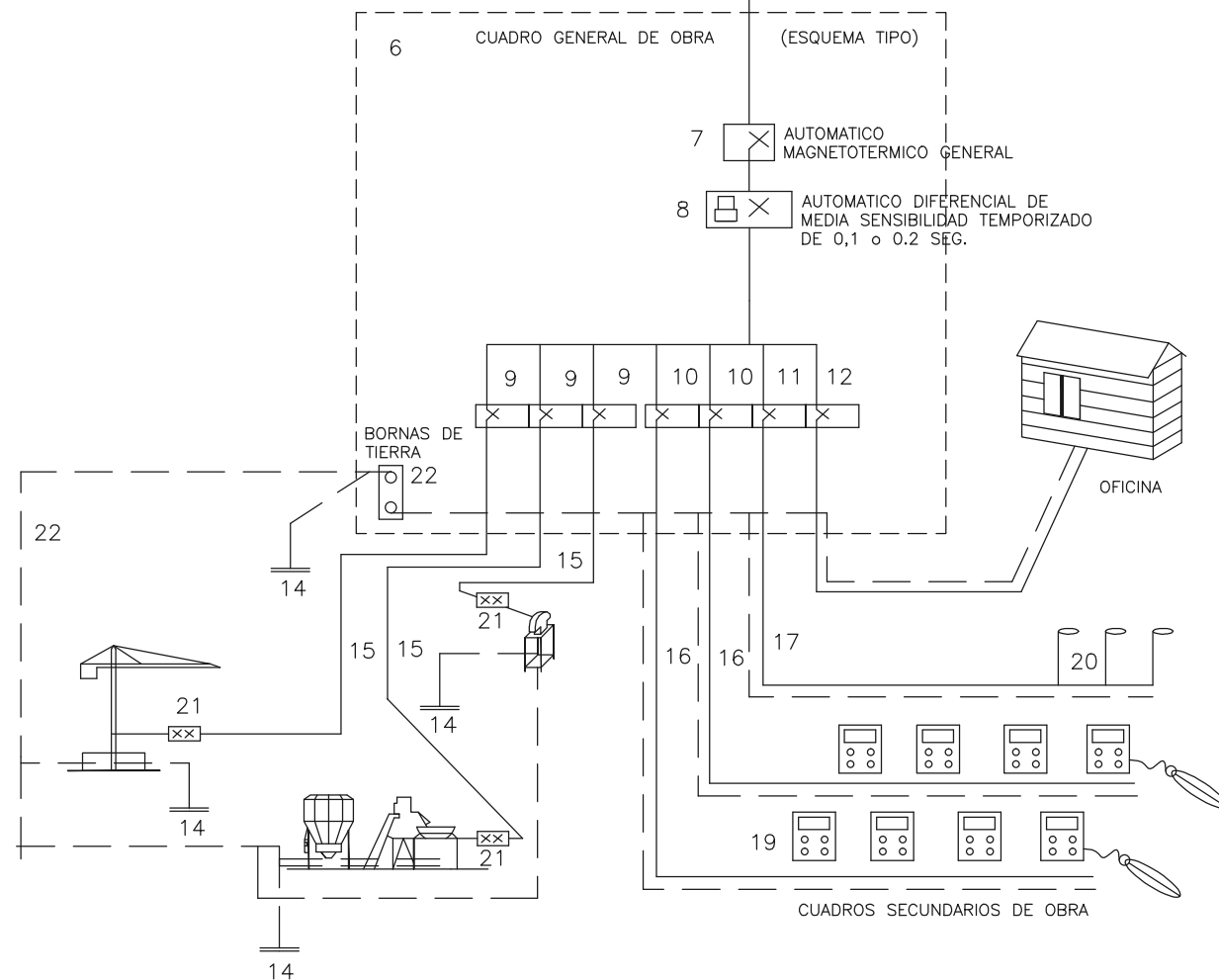
- LOS GRUPOS ELECTROGENOS TENDRAN EL NEUTRO ACCESIBLE Y CON POSIBILIDAD DE SER DISTRIBUIDO.
- EL NEUTRO ESTARA CONECTADO A TIERRA ANTES DEL DIFERENCIAL.
- LA CARCASA DEL GRUPO LLEVARA UNA TOMA A TIERRA INDEPENDIENTE DEL NEUTRO.
- EL CUADRO DE DISTRIBUCION TENDRA TIERRA INDEPENDIENTE O CONECTADA A LA DE LA CARCASA DEL GRUPO.

INSTALACIONES ELECTRICAS

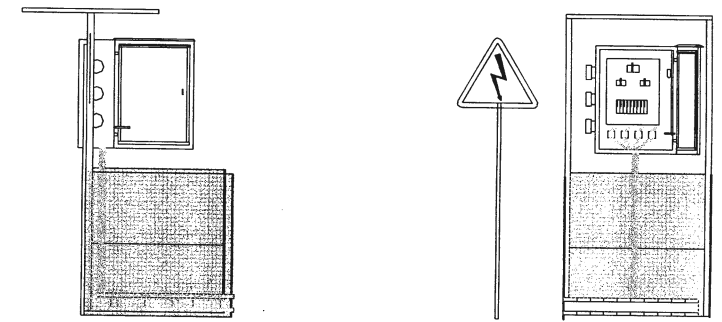


LEYENDA

- 1.- PUNTO DE ENTREGA DE LA ENERGIA (HIDROELECTRICA)
- 2.- ACOMETIDA
- 3.- C.G.P. CAJA GENERAL DE PROTECCION
- 4.- ARMARIO DE CONTADORES
- 5.- DERIVACION INDIVIDUAL
- 6.- ARMARIO - CUADRO GENERAL DE OBRA
- 7.- AUTOMATICO MAGNETOTERMICO GENERAL
- 8.- DISYUNTOR DIFERENCIAL GENERAL RETARDADO
- 9.- AUTOMATICOS MAGNETOTERMICOS PARA GRANDES RECEPTORES
- 10.- AUTOMATICOS MAGNETOTERMICOS PARA LINEAS DE CUADROS SECUNDARIOS
- 11.- AUTOMATICO MAGNETOTERMICO Y DIFERENCIAL PARA ALUMBRADO OBRA
- 12.- AUTOMATICO MAGNETOTERMICO LINEA A OFICINA OBRA
- 13.- RED GENERAL DE TIERRAS ENTERRADAS BAJO CIMENTACIONES
- 14.- TOMAS DE TIERRAS INDIVIDUALES (PICAS O PLACAS)
- 15.- DERIVACIONES INDIVIDUALES A GRANDES RECEPTORES
- 16.- DERIVACIONES INDIVIDUALES Y DISTRIBUCION CUADROS SECUNDARIOS
- 17.- DERIVACION INDIVIDUAL Y DISTRIBUCION ALUMBRADO OBRA
- 18.- DERIVACION INDIVIDUAL PARA CASETA OFICINA OBRA
- 19.- CUADROS SECUNDARIOS DE DISTRIBUCION
- 20.- LUMINARIAS ALUMBRADO NOCTURNO
- 21.- CUADRO PROTECCION CON INTERRUPTOR DIFERENCIAL Y MAGNETOTERMICO
- 22.- RED SECUNDARIA DE TIERRAS

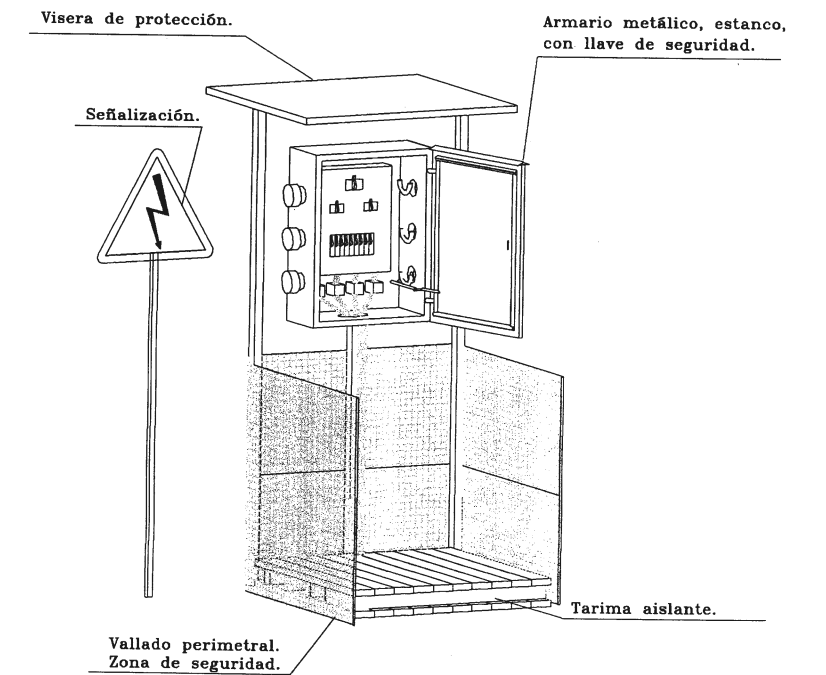


CUADRO DE MANDO Y PROTECCIÓN.

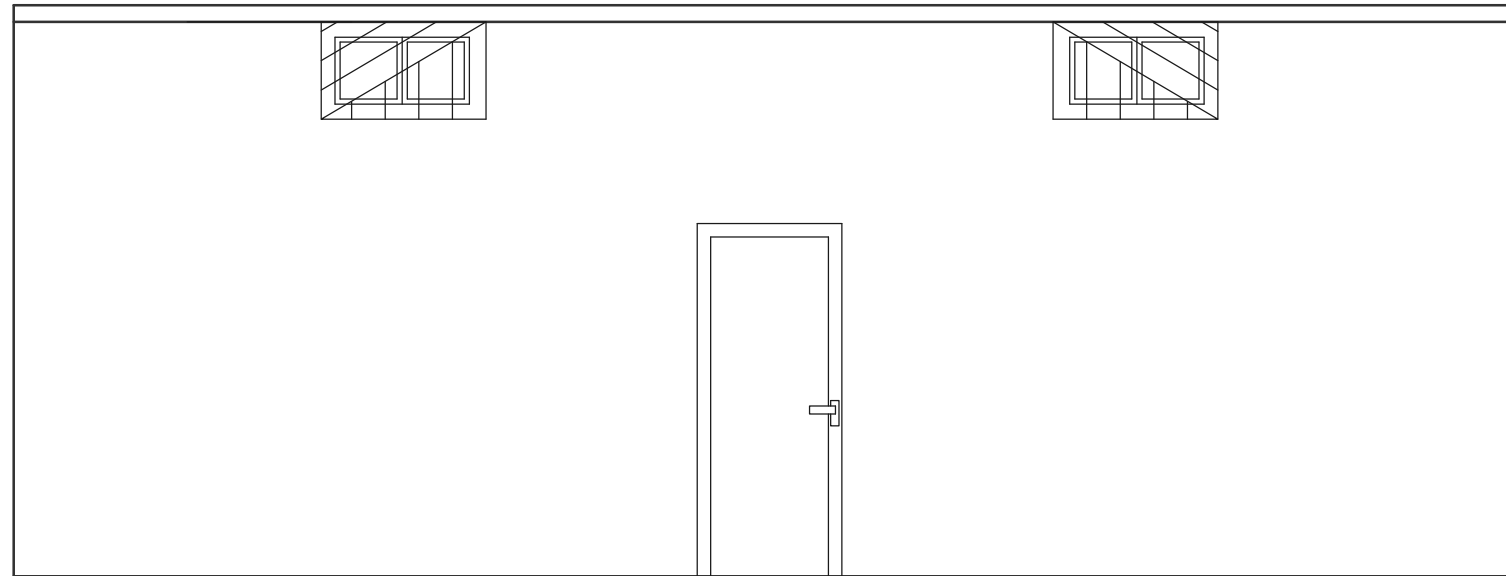


Perfil.

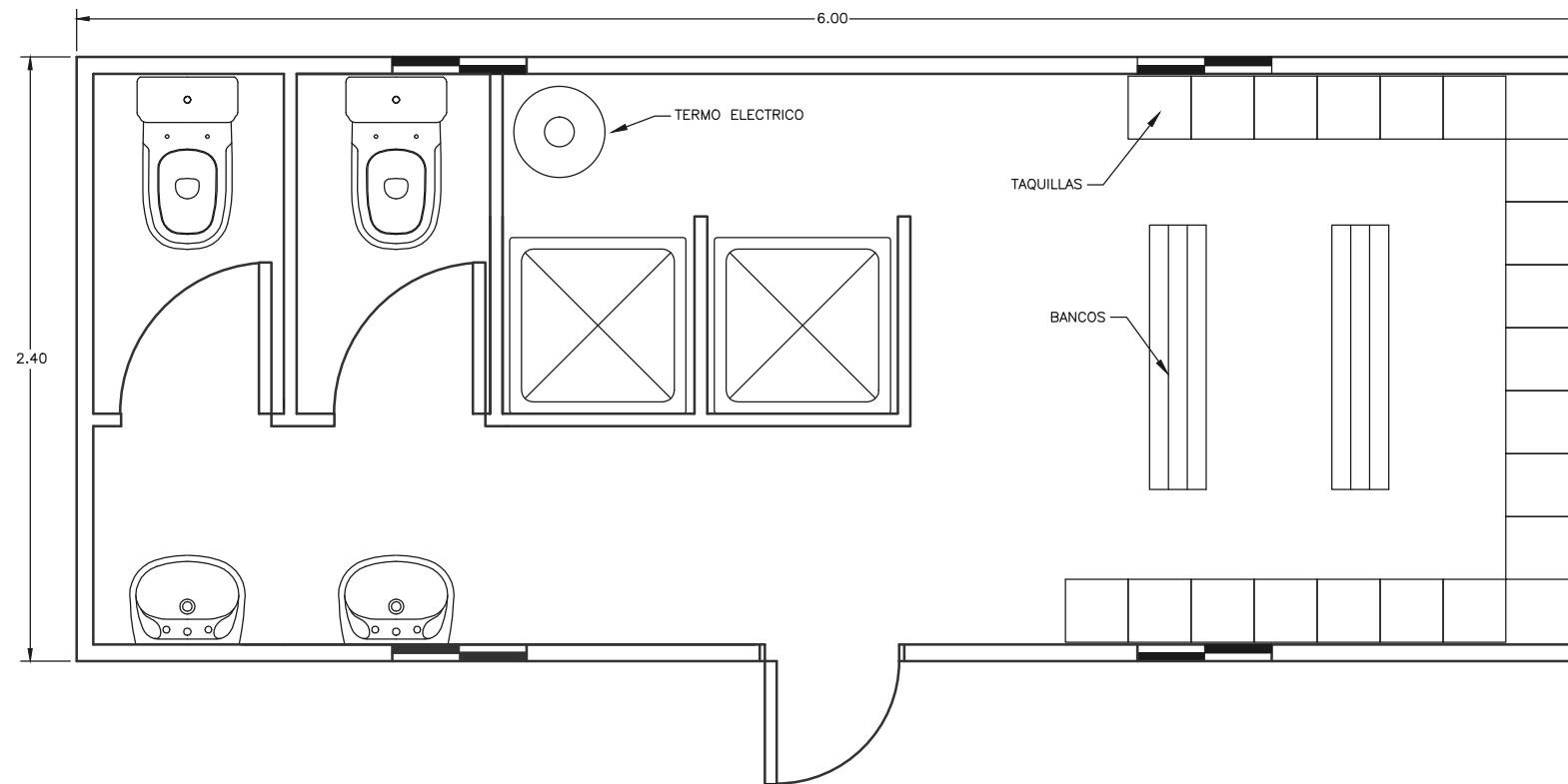
Alzado.



ASEOS



ALZADO CROQUIS ASEOS




PLANTA CROQUIS ASEOS

En caso de **ACCIDENTE**

LEVE

GRAVE

Teléfonos de Urgencia

<input style="width: 100%; height: 30px;" type="text"/> Dirección de la obra	 Hospital	<input style="width: 100%; height: 30px;" type="text"/> Policía
<input style="width: 100%; height: 30px;" type="text"/> Dirección de la zona	<input style="width: 100%; height: 30px;" type="text"/> Servicios Médicos	<input style="width: 100%; height: 30px;" type="text"/> Bomberos
<input style="width: 100%; height: 30px;" type="text"/>	<input style="width: 100%; height: 30px;" type="text"/> Ambulancia	<input style="width: 100%; height: 30px;" type="text"/> Guardia Civil

ÍNDICE

1.- DEFINICIÓN Y ALCANCE DEL PLIEGO DE CONDICIONES.....	2
1.1.- Identificación de la obra.....	2
1.2.- Documentos que definen el estudio de seguridad y salud.....	2
1.3.- Compatibilidad y relación entre dichos documentos.....	2
2.- NORMAS Y CONDICIONES TÉCNICAS A CUMPLIR POR TODOS LOS MEDIOS DE PROTECCIÓN COLECTIVA.....	2
2.1.- Condiciones generales.....	2
3.- CONDICIONES TÉCNICAS DE INSTALACIÓN Y UTILIZACIÓN DE LAS PROTECCIONES COLECTIVAS.....	3
4.- CONDICIONES A CUMPLIR POR LOS EQUIPOS DE PROTECCIÓN INDIVIDUAL.....	3
4.1.- Condiciones generales.....	3
5.- SEÑALIZACIÓN DE LA OBRA.....	3
5.1.- Señalización vial.....	3
5.2.- Señalización de riesgos en el trabajo.....	3
6.- SISTEMA QUE SE APLICARÁ PARA LA EVALUACIÓN Y DECISIÓN SOBRE LAS ALTERNATIVAS PROPUESTAS POR EL PLAN DE SEGURIDAD Y SALUD.....	3
6.1.- Respecto a la protección colectiva.....	3
6.2.- Respecto a los equipos de protección individual.....	4
6.3.- Respecto a otros asuntos.....	4
7.- LEGISLACIÓN APLICABLE A LA OBRA.....	4
8.- CONDICIONES DE SEGURIDAD DE LOS MEDIOS AUXILIARES, MÁQUINAS Y EQUIPOS.....	5
9.- CONDICIONES TÉCNICAS DE LAS INSTALACIONES PROVISIONALES PARA LOS TRABAJADORES Y ÁREAS AUXILIARES DE EMPRESA.....	6
9.1.- Instalaciones provisionales para los trabajadores con módulos prefabricados comercializados metálicos.....	6
9.2.- Acometidas: energía eléctrica, agua potable.....	6
10.- CONDICIONES TÉCNICAS DE LA PREVENCIÓN DE INCENDIOS EN LA OBRA.....	6
10.1.- Extintores de incendios.....	7
10.2.- Mantenimiento de los extintores de incendios.....	7
10.3.- Normas de seguridad para la instalación y uso de los extintores de incendios.....	7
11.- FORMACIÓN E INFORMACIÓN A LOS TRABAJADORES.....	7
11.1.- Cronograma formativo.....	7
12.- ACCIONES A SEGUIR EN CASO DE ACCIDENTE LABORAL.....	7
12.1.- Acciones a seguir.....	7
12.2.- Itinerario más adecuado a seguir durante las posibles evacuaciones de accidentados.....	8
12.3.- Comunicaciones inmediatas en caso de accidente laboral.....	8
12.4.- Actuaciones administrativas en caso de accidente laboral.....	8
12.5.- Maletín botiquín de primeros auxilios.....	8
13.- CONTROL DE ENTREGA DE LOS EQUIPOS DE PROTECCIÓN INDIVIDUAL.....	8
14.- PERFILES HUMANOS DEL PERSONAL DE PREVENCIÓN.....	8
14.1.- Cuadrilla de seguridad.....	8
14.2.- Encargado de seguridad y salud.....	9
15.- NORMAS DE ACEPTACIÓN DE RESPONSABILIDADES DEL PERSONAL DE PREVENCIÓN.....	9
16.- NORMAS DE AUTORIZACIÓN DEL USO DE MAQUINARIA Y DE LAS MÁQUINAS HERRAMIENTA.....	9
17.- OBLIGACIONES DE LOS CONTRATISTAS, SUBCONTRATISTAS Y TRABAJADORES AUTÓNOMOS EN MATERIA DE SEGURIDAD Y SALUD.....	9
17.1.- Obligaciones específicas del contratista con relación al contenido de este estudio de seguridad y salud.....	9
18.- CONDICIONES TÉCNICAS DE LA PREVENCIÓN DE RIESGOS PARA LOS PREVISIBLES TRABAJOS POSTERIORES Y NORMAS DE PREVENCIÓN.....	11
18.1.- Mantenimiento de farolas.....	11
19.- NORMAS DE MEDICIÓN Y CERTIFICACIÓN DE LAS PARTIDAS PRESUPUESTARIAS DE SEGURIDAD Y SALUD.....	12
19.1.- Mediciones.....	12
19.2.- Valoraciones económicas.....	12
20.- NORMAS Y CONDICIONES TÉCNICAS PARA EL TRATAMIENTO DE RESIDUOS.....	12
21.- NORMAS Y CONDICIONES TÉCNICAS PARA EL TRATAMIENTO DE MATERIALES Y SUSTANCIAS PELIGROSAS.....	12
22.- PROCEDIMIENTOS DE SEGURIDAD Y SALUD CUMPLIMIENTO PARA LA PREVENCIÓN GENERAL DE RIESGOS.....	13
23.- EL PLAN DE SEGURIDAD Y SALUD.....	13
24.- LIBRO DE INCIDENCIAS.....	13
25.- CLÁUSULAS PENALIZADORAS.....	13
25.1.- Rescisión del contrato.....	13
25.2.- Cláusulas penalizadoras.....	13
26.- CLÁUSULAS CONTRACTUALES APLICABLES A EMPRESAS SUBCONTRATISTAS Y TRABAJADORES AUTÓNOMOS.....	13
26.1.- Empresas subcontratistas.....	13
26.2.- Trabajadores autónomos.....	13
27.- FACULTADES DE LOS TÉCNICOS FACULTATIVOS.....	14
27.1.- Interpretación de los documentos de este estudio de seguridad y salud.....	14
27.2.- Interpretación de los documentos del plan de seguridad y salud en el trabajo aprobado.....	14
28.- AVISO PREVIO.....	14
29.- CONDICIONES TÉCNICAS ESPECÍFICAS PARA LAS PROTECCIONES COLECTIVAS.....	14
29.1.- Andamio metálico tubular apoyado, (usado como S + S).....	14
29.2.- Barandilla de red tensa tipo tenis sobre pies derechos por hinca en terrenos.....	14
29.3.- Barandilla modular autoportante encadenable tipo ayuntamiento.....	15
29.4.- Oclusión de hueco horizontal por tapa de madera.....	15
29.5.- Extintores de incendios.....	15
29.6.- Cuerdas auxiliares: de guía segura de cargas.....	15
29.7.- Escaleras de mano con capacidad de desplazamiento.....	15
29.8.- Eslingas de seguridad.....	16
29.9.- Pasarelas de seguridad sobre zanjas (madera y pies derechos metálicos).....	16
29.10.- Pórtico baliza de aproximación a líneas eléctricas aéreas.....	16
29.11.- Valla metálica para cierre de seguridad de la obra, (todos los componentes).....	16
30.- PROCEDIMIENTOS DE SEGURIDAD Y SALUD DE OBLIGADO CUMPLIMIENTO PARA LA PREVENCIÓN GENERAL DE RIESGOS.....	17
30.1.- Procedimientos preventivos de obligado cumplimiento, clasificados por actividades de obra.....	17
30.1.1.- Albañilería.....	17
30.1.2.- Carpintería de encofrados.....	17
30.1.3.- Construcción de aceras.....	18
30.1.4.- Excavación de tierras, mediante máquinas, en zanjas.....	19
30.1.5.- Explanación de tierras.....	20
30.1.6.- Instalación de cables, tendido de cables en zanjas.....	20
30.1.7.- Instalación de tuberías en el interior de zanjas.....	21
30.1.8.- Manipulación, armado y puesta en obra de la ferralla.....	21
30.1.9.- Pintura de carreteras.....	22
30.1.10.- Plantaciones de jardinería.....	22
30.1.11.- Relleno de tierras en zanjas de formato medio.....	23
30.1.12.- Rellenos de tierras en general.....	23
30.1.13.- Vertido de hormigones por cubos mediante el gancho de la grúa.....	24
30.1.14.- Vertido directo de hormigones mediante canaleta.....	24
30.2.- Procedimientos preventivos de obligado cumplimiento clasificados por los medios auxiliares a utilizar en la obra.....	25
30.2.1.- Andamios metálicos modulares.....	25
30.2.2.- Andamios sobre borriquetas.....	25
30.2.3.- Carretón o carretilla de mano (chino).....	26
30.2.4.- Escaleras de mano, (inclinadas, verticales y de tijera fabricadas en acero madera o aluminio).....	26
30.2.5.- Eslingas de acero (hondillas, bragas).....	26
30.3.- Procedimientos preventivos de obligado cumplimiento clasificados por la maquinaria a intervenir en la obra.....	27
30.3.1.- Calderas para betunes asfálticos con rociadores.....	27
30.3.2.- Camión con grúa para autocarga.....	27
30.3.3.- Camión cuba hormigonera.....	27
30.3.4.- Camión de transporte (bañera).....	27
30.3.5.- Camión de transporte de materiales.....	27
30.3.6.- Extendedora pavimentadora de aglomerados asfálticos.....	27
30.3.7.- Hormigonera eléctrica (pastera).....	28
30.3.8.- Máquinas herramienta en general (radiales - cizallas - cortadoras y similares).....	28
30.3.9.- Pisones mecánicos para compactación de tierras (urbanización).....	29
30.3.10.- Rodillo de compactación de firmes asfálticos.....	29
30.3.11.- Vibradores eléctricos para hormigones.....	29

1.- DEFINICIÓN Y ALCANCE DEL PLIEGO DE CONDICIONES

1.1.- Identificación de la obra

El presente pliego de condiciones de seguridad y salud se elabora para la obra TRABAJOS PENDIENTES PARA LA CONCLUSIÓN DE LAS OBRAS DE URBANIZACIÓN DE LA UE-1 DEL SECTOR 1 DEL SUNP A-3 DEL P.G.O.U. DE VÉLEZ-MÁLAGA. Se construirá según el proyecto elaborado por Juan José Soto Mesa y Pedro Gozalo Díaz, Ingenieros de Caminos Canales y Puertos, adjudicado a nuestra empresa.

1.2.- Documentos que definen el estudio de seguridad y salud

Los documentos que integran el estudio de seguridad y salud a los que les son aplicables este pliego de condiciones son: Memoria y anejos, Planos, Pliego de condiciones, Mediciones, Cuadro de precios, y Presupuesto. Todos ellos se entienden documentos contractuales para la ejecución de la obra TRABAJOS PENDIENTES PARA LA CONCLUSIÓN DE LAS OBRAS DE URBANIZACIÓN DE LA UE-1 DEL SECTOR 1 DEL SUNP A-3 DEL P.G.O.U. DE VÉLEZ-MÁLAGA.

1.3.- Compatibilidad y relación entre dichos documentos

Todos los documentos que integran este estudio de seguridad y salud son compatibles entre sí; se complementan unos a otros formando un cuerpo inseparable, forma parte del proyecto de ejecución de la obra y que debe llevarse a la práctica mediante el plan de seguridad y salud en el trabajo que elaborará el Contratista, y en el que deben analizar desarrollar y complementar en su caso, las previsiones contenidas en este estudio de seguridad y salud.

2.- NORMAS Y CONDICIONES TÉCNICAS A CUMPLIR POR TODOS LOS MEDIOS DE PROTECCIÓN COLECTIVA

2.1.- Condiciones generales

En la memoria de este estudio de seguridad y salud, para la construcción de TRABAJOS PENDIENTES PARA LA CONCLUSIÓN DE LAS OBRAS DE URBANIZACIÓN DE LA UE-1 DEL SECTOR 1 DEL SUNP A-3 DEL P.G.O.U. DE VÉLEZ-MÁLAGA, se han definido los medios de protección colectiva. El Contratista es el responsable de que en la obra, cumplan todos ellos, con las siguientes condiciones generales:

1. Las protecciones colectivas proyectadas en este trabajo, están destinadas a la protección de los riesgos de todos los trabajadores y visitantes de la obra; es decir: trabajadores del contratista, los de las empresas subcontratistas, empresas colaboradoras, trabajadores autónomos y visitas de los técnicos de dirección de obra o de los propietarios; visitas de las inspecciones de organismos oficiales o de invitados por diversas causas.
2. La protección colectiva de esta obra, ha sido diseñada en los planos de seguridad y salud. El plan de seguridad y salud la respetará fidedignamente o podrá modificarla justificadamente, debiendo ser aprobadas tales modificaciones por el Coordinador de Seguridad y Salud durante la ejecución de la obra.
3. Las posibles propuestas alternativas que se presenten en el plan de seguridad y salud, requieren para poder ser aprobadas, seriedad y una representación técnica de calidad en forma de planos de ejecución de obra.

4. Todas ellas, estarán en acopio disponible para uso inmediato dos días antes de la fecha decidida para su montaje, según lo previsto en el plan de ejecución de obra.
5. Serán nuevas, a estrenar, si sus componentes tienen caducidad de uso reconocida, o si así se especifica en su apartado correspondiente dentro de este "pliego de condiciones técnicas y particulares de Seguridad y Salud". Idéntico principio al descrito, se aplicará a los componentes de madera.
6. Antes de ser necesario su uso, estarán en acopio real en la obra con las condiciones idóneas de almacenamiento para su buena conservación. El Contratista deberá velar para que su calidad se corresponda con la definida en el Plan de Seguridad y Salud.
7. Serán instaladas previamente al inicio de cualquier trabajo que requiera su montaje. Queda prohibida la iniciación de un trabajo o actividad que requiera protección colectiva, hasta que ésta esté montada por completo en el ámbito del riesgo que neutraliza o elimina.
8. El Contratista, queda obligado a incluir en su plan de ejecución de obra, la fecha de montaje, mantenimiento, cambio de ubicación y retirada de cada una de las protecciones colectivas que se contienen en este estudio de seguridad y salud, siguiendo el esquema del plan de ejecución de obra que suministra incluido en los documentos técnicos citados.
9. Serán desmontadas de inmediato, las protecciones colectivas en uso en las que se aprecien deterioros con merma efectiva de su calidad real. Se sustituirá a continuación el componente deteriorado y se volverá a montar la protección colectiva una vez resuelto el problema. Entre tanto se realiza esta operación, se suspenderán los trabajos protegidos por el tramo deteriorado y se aislará eficazmente la zona para evitar accidentes. Estas operaciones quedarán protegidas mediante el uso de equipos de protección individual. En cualquier caso, estas situaciones se evalúan como riesgo intolerable.
10. Durante la realización de la obra, puede ser necesario variar el modo o la disposición de la instalación de la protección colectiva prevista en el plan de seguridad y salud aprobado. Si ello supone variación al contenido del plan de seguridad y salud, se representará en planos, para concretar exactamente la nueva disposición o forma de montaje. Estos planos deberán ser aprobados por el Coordinador en materia de seguridad y salud durante la ejecución de la obra.
11. El Contratista, en virtud de la legislación vigente, está obligado al montaje, mantenimiento en buen estado y retirada de la protección colectiva por sus medios o mediante subcontratación, respondiendo ante la propiedad, según las cláusulas penalizadoras del contrato de adjudicación de obra y del pliego de condiciones técnicas y particulares del proyecto.
12. El montaje y uso correcto de la protección colectiva definida en este estudio de seguridad y salud, se prefiere siempre a la utilización de equipos de protección individual para defenderse de idéntico riesgo; en consecuencia, no se admitirá el cambio de uso de protección colectiva por el de equipos de protección individual.
13. El Contratista, queda obligado a conservar las protecciones colectivas en la posición de utilización prevista y montada, que fallen por cualquier causa, hasta que se realice la investigación necesaria por el Coordinador en materia de seguridad y salud durante la ejecución de la obra. En caso de fallo por accidente, se procederá según las normas legales vigentes, avisando además sin demora, inmediatamente tras ocurrir los hechos, al Coordinador en materia de seguridad y salud durante la ejecución de la obra, y al Director de Obra.

3.- CONDICIONES TÉCNICAS DE INSTALACIÓN Y UTILIZACIÓN DE LAS PROTECCIONES COLECTIVAS

Dentro del apartado correspondiente de cada protección colectiva, dentro de los apartados 30 y 31 de este pliego de condiciones particulares se incluyen y especifican las condiciones técnicas de instalación y utilización, junto con su calidad, definición técnica de la unidad y los procedimientos de obligado cumplimiento que se han creado para que sean cumplidas por los trabajadores que deben montarlas, mantenerlas, cambiarlas de posición y retirarlas.

Ver Capítulo 29 Condiciones técnicas de las protecciones colectivas.

Ver Capítulo 30 Procedimientos de seguridad y salud de las protecciones colectivas.

4.- CONDICIONES A CUMPLIR POR LOS EQUIPOS DE PROTECCIÓN INDIVIDUAL

4.1.- Condiciones generales

Se han elegido equipos de protección individual ergonómicos, con el fin de evitar las negativas a su utilización. Por lo expuesto, se especifica como condición expresa que: todos los equipos de protección individual utilizables en esta obra, cumplirán las siguientes condiciones generales:

1. Tienen la marca "CE", según las normas EPI.
2. Tienen autorizado su uso durante su período de vigencia. Llegando a la fecha de caducidad, se constituirá un acopio ordenado, que será revisado por el coordinador en materia de seguridad y salud durante la ejecución de la obra, para que autorice su eliminación de la obra.
3. Los equipos de protección individual en uso que estén rotos, serán reemplazados de inmediato, quedando constancia en la oficina de obra del motivo del cambio y el nombre de la empresa y de la persona que recibe el nuevo equipo de protección individual, con el fin de dar la máxima seriedad posible a la utilización de estas protecciones.
4. Las normas de utilización de los equipos de protección individual, se atenderán a lo previsto en la reglamentación vigente y folletos explicativos de cada uno de sus fabricantes.

5.- SEÑALIZACIÓN DE LA OBRA

5.1.- Señalización vial

Esta señalización cumplirá con el nuevo "Código de la Circulación" y con el contenido de la "Norma de carreteras 8.3-IC, señalización, balizamiento, defensa, limpieza y terminación de obras fijas fuera de poblado" promulgada por el "MOPU"., que no se reproducen por economía documental.

En las "literaturas" de las mediciones y presupuesto, se especifican: el tipo, modelo, tamaño y material de cada una de las señales previstas para ser utilizadas en la obra. Estos textos deben tenerse por transcritos a este pliego de condiciones técnicas y particulares como características de obligado cumplimiento.

Aclaración previa

El objetivo de la señalización vial de esta obra es doble; es decir, pretende proteger a los conductores de la vía respecto de riesgo a terceros por la circulación de vehículos pertenecientes a la obra, que es totalmente ajeno a

los objetivos de un estudio o plan de seguridad y Salud, y además, proteger a los trabajadores de la obra de los accidentes causados por la irrupción, por lo general violenta, de los vehículos en el interior de la obra.

Este apartado en consecuencia de lo escrito, tiene por objeto resolver exclusivamente el riesgo en el trabajo de los trabajadores por irrupción de vehículos en la obra.

Descripción técnica

Serán nuevas, a estrenar.

Señal de tráfico normalizada según la norma de carreteras "8.3-IC" - Señalización, balizamiento, defensa, limpieza y terminación de obras fijas en vías fuera de poblado.

5.2.- Señalización de riesgos en el trabajo

Esta señalización cumplirá con el contenido del Real Decreto 485 de 14 de abril de 1.997, que no se reproduce por economía documental. Desarrolla los preceptos específicos sobre señalización de riesgos en el trabajo según la Ley 31 de 8 de noviembre de 1.995 de Prevención de Riesgos Laborales.

En las "literaturas" de las mediciones y presupuesto, se especifican: el tipo, modelo, tamaño y material de cada una de las señales previstas para ser utilizadas en la obra. Estos textos deben tenerse por transcritos a este pliego de condiciones técnicas y particulares, como normas de obligado cumplimiento.

Descripción técnica

Serán nuevas, a estrenar. Con el fin de economizar costos se eligen y valoran los modelos adhesivos en tres tamaños comercializados: pequeño, mediano y grande.

Señal de riesgos en el trabajo normalizada según el Real Decreto 485 de 1.977 de 14 de abril.

6.- SISTEMA QUE SE APLICARÁ PARA LA EVALUACIÓN Y DECISIÓN SOBRE LAS ALTERNATIVAS PROPUESTAS POR EL PLAN DE SEGURIDAD Y SALUD

El Coordinador en materia de seguridad y salud durante la ejecución de obra, para evaluar las alternativas propuestas por el Contratista en su plan de seguridad y salud, utilizará los siguientes criterios técnicos:

6.1.- Respecto a la protección colectiva

1. El montaje, mantenimiento, cambios de posición y retirada de una propuesta alternativa, no tendrán más riesgos o de mayor entidad, que los que tiene la solución de un riesgo decidida en este trabajo.
2. La propuesta alternativa, no exigirá hacer un mayor número de maniobras que las exigidas por la que pretende sustituir; se considera que: a mayor número de maniobras, mayor cantidad de riesgos.
3. No puede ser sustituida por equipos de protección individual.
4. No aumentará los costos económicos previstos.
5. No implicará un aumento del plazo de ejecución de obra.

6. No será de calidad inferior a la prevista en este estudio de seguridad y salud.
7. Las soluciones previstas en este estudio de seguridad, que estén comercializadas con garantías de buen funcionamiento, no podrán ser sustituidas por otras de tipo artesanal, (fabricadas en taller o en la obra), salvo que estas se justifiquen mediante un cálculo expreso, su representación en planos técnicos y la firma de un técnico competente.

6.2.- Respecto a los equipos de protección individual

1. Las propuestas alternativas no serán de inferior calidad a las previstas en este estudio de seguridad.
2. No aumentarán los costos económicos previstos, salvo si se efectúa la presentación de una completa justificación técnica, que razone la necesidad de un aumento de la calidad decidida en este estudio de seguridad y salud.

6.3.- Respecto a otros asuntos

1. El plan de seguridad y salud, debe dar respuesta a todas las obligaciones contenidas en este estudio de seguridad y salud.
2. El plan de seguridad y salud, dará respuesta a todos los apartados de la estructura de este estudio de seguridad y salud, con el fin de abreviar en todo lo posible, el tiempo necesario para realizar su análisis y proceder a los trámites de aprobación.
3. El plan de seguridad y salud, suministrará el "plan de ejecución de la obra" que propone el Contratista como consecuencia de la oferta de adjudicación de la obra, conteniendo como mínimo, todos los datos que contiene el de este estudio de seguridad y salud.

7.- LEGISLACIÓN APLICABLE A LA OBRA

Debe entenderse transcrita toda la legislación laboral de España, que no se reproduce por economía documental.

Es de obligado cumplimiento el Derecho Positivo del Estado y de sus Comunidades Autónomas aplicable a esta obra, porque el hecho de su transcripción o no, es irrelevante para lograr su eficacia. No obstante, se reproduce a modo de orientación el cuadro legislativo siguiente:

- Orden 9 de marzo 1971 Ordenanza General de Seguridad e Higiene en el Trabajo. (Derogada, vigente solo CAPÍTULO VI ELECTRICIDAD).
- Norma de Carreteras 8.3-IC, "Señalización de Obras".
- Real Decreto 1407/1992 Decreto Regulador de las condiciones para la Comercialización y Libre Circulación Intracomunitaria de los Equipos de Protección Individual.
- REAL DECRETO 1435/1992, de 27 de noviembre, por el que se dictan las disposiciones de aplicación de la Directiva del Consejo 89/392/CEE, relativa a la aproximación de las legislaciones de los estados miembros sobre máquinas. (Vigente hasta el 29 de Diciembre 2009. Real Decreto 1644/2008).
- Ley 31/1995 Prevención de riesgos laborales.

- REAL DECRETO 56/1995, de 20 de enero, por el que se modifica el Real Decreto 1435/1992, de 27 de noviembre, relativo a las disposiciones de aplicación de la Directiva del Consejo 89/392/CEE, sobre máquinas (Vigente hasta el 29 de Diciembre 2009. Real Decreto 1644/2008)
- Real Decreto 1627/1997 Disposiciones mínimas de seguridad y salud en obras de construcción.
- Real Decreto 39/1997 Reglamento de los Servicios de Prevención de Riesgos Laborales.
- Real Decreto 485/1997 Disposiciones mínimas en materia de señalización de seguridad y salud en el trabajo.
- Real Decreto 486/1997 Establece las disposiciones mínimas de seguridad y salud en los lugares de trabajo.
- Real Decreto 487/1997 Disposiciones mínimas de seguridad y salud relativas a la manipulación manual de cargas que entrañe riesgos, en particular dorsolumbares, para los trabajadores.
- Guía técnica para la evaluación y prevención de los riesgos relativos a la Manipulación manual de cargas.
- Real Decreto 488/1997 Disposiciones mínimas de seguridad y salud relativas al trabajo con equipos que incluyen pantallas de visualización.
- Real Decreto 665/1997 Protección de los trabajadores contra los riesgos relacionados con la exposición a agentes cancerígenos durante el trabajo.
- Real Decreto 664/1997 Protección de los trabajadores contra los riesgos relacionados con la exposición a agentes biológicos durante el trabajo.
- Real Decreto 773/1997 Disposiciones mínimas de seguridad y salud relativas a la utilización por los trabajadores de los EPI.
- Real Decreto 1215/1997 Disposiciones mínimas de seguridad y salud para la utilización de los trabajadores de los equipos de trabajo.
- Guía Técnica para la evaluación y prevención de los riesgos relativos a la utilización de los equipos de trabajo.
- Real Decreto 614/2001 Disposiciones mínimas para la protección de la salud y seguridad de los trabajadores frente al riesgo eléctrico.
- Guía técnica para la evaluación y prevención del riesgo eléctrico.
- Real Decreto 374/2001 Protección de la Salud y Seguridad de los Trabajadores contra los Riesgos relacionados con los Agentes Químicos durante el Trabajo.
- Guía técnica para la evaluación y prevención de los riesgos presentes en los lugares de trabajo relacionados con Agentes Químicos.
- Real Decreto 842/2002, de 2 de agosto de 2002, por el que se aprueba el Reglamento electrotécnico para baja tensión.
- Ley 54/2003 Reforma del marco normativo de la prevención de riesgos laborales.

- Real Decreto 1428/2003, de 21 de noviembre, por el que se aprueba el Reglamento General de circulación para la aplicación y desarrollo del texto articulado de la Ley sobre Tráfico, circulación de vehículos a motor y seguridad vial, aprobado por Real Decreto Legislativo 339/1990, de 2 de marzo (Real Decreto 965/2006, de 1 de septiembre, por el que se modifica el Reglamento General de Circulación, aprobado por Real Decreto 1428/2003, de 21 de noviembre).
 - Real Decreto 171/2004 Desarrolla L.P.R.L. en materia de coordinación de actividades empresariales.
 - Real Decreto 2177/2004 Modifica R.D. 1215/1997 que establece disposiciones mínimas de seguridad y salud para el uso de equipos en trabajos temporales de altura.
 - Real Decreto 1311/2005, de 4 de noviembre, sobre la protección de la salud y la seguridad de los trabajadores frente a los riesgos derivados o que puedan derivarse de la exposición a vibraciones mecánicas.
 - Real Decreto 286/2006, de 10 de marzo, sobre la protección de la salud y la seguridad de los trabajadores contra los riesgos relacionados con la exposición al ruido.
 - Real Decreto 314/2006, de 17 de marzo, por el que se aprueba el Código Técnico de la Edificación.
 - Real Decreto 396/2006, de 31 de marzo, por el que se establecen las disposiciones mínimas de seguridad y salud aplicables a los trabajos con riesgo de exposición al amianto.
 - Real Decreto 604/2006, de 19 de mayo, por el que se modifican el Real Decreto 39/1997, de 17 de enero, por el que se aprueba el Reglamento de los Servicios de Prevención, y el Real Decreto 1627/1997, de 24 de octubre, por el que se establecen las disposiciones mínimas de seguridad y salud en las obras de construcción.
 - Ley Orgánica 3/2007, de 22 de marzo, para la igualdad efectiva de mujeres y hombres. BOE nº 71 de 23 de marzo.
 - Real Decreto 1802/2008, de 3 de noviembre, por el que se modifica el Reglamento sobre notificación de sustancias nuevas y clasificación, envasado y etiquetado de sustancias peligrosas, aprobado por Real Decreto 363/1995, de 10 de marzo, con la finalidad de adaptar sus disposiciones al Reglamento (CE) nº 1907/2006 del Parlamento Europeo y del Consejo.
 - Real Decreto 314/2006, de 17 de marzo, por el que se aprueba el Código Técnico de la Edificación.
 - Corrección de errores y erratas del Real Decreto 314/2006, de 17 de marzo, por el que se aprueba el Código Técnico de la Edificación.
 - Orden TAS/2947/2007, de 8 de octubre, por la que se establece el suministro a las empresas de botiquines con material de primeros auxilios en caso de accidente de trabajo, como parte de la acción protectora del sistema de la Seguridad Social.
 - Corrección de errores del Real Decreto 1109/2007, de 24 de agosto, por el que se desarrolla la Ley 32/2006, de 18 de octubre, reguladora de la subcontratación en el Sector de la Construcción.
 - Real Decreto 1109/2007, de 24 de agosto, por el que se desarrolla la Ley 32/2006, de 18 de octubre, reguladora de la subcontratación en el Sector de la Construcción.
 - Resolución de 1 de agosto de 2007, por la que se inscribe en el registro y publica el IV Convenio Colectivo General del Sector de la Construcción.
 - Real Decreto 597/2007, de 4 de mayo, sobre publicación de las sanciones por infracciones muy graves en materia de prevención de riesgos laborales.
 - Real Decreto 1299/2006, de 10 de noviembre, por el que se aprueba el cuadro de enfermedades profesionales en el sistema de la Seguridad Social y se establecen criterios para su notificación y registro.
 - Orden de 27-07-99: Extintores de Incendios instalados en Vehículos de Transporte de Personas o de Mercancías.
 - Orden de 16 de abril de 1998, sobre Normas de Procedimiento y Desarrollo del Real Decreto 1942/1993, de 5 de noviembre, por el que se aprueba el Reglamento de Instalaciones de Protección contra Incendios y se revisa el Anexo I y los Apéndices del mismo.
 - Orden de 10 de marzo de 1998 por la que se modifica la Instrucción Técnica Complementaria MIE-AP5 del Reglamento de Aparatos a Presión sobre extintores de incendios.
 - Ley 32/2006, de 18 de octubre, reguladora de la subcontratación en el Sector de la Construcción.
 - Orden TAS/762/2008, de 6 de marzo, (BOE Nº 69 de 20/3/2008), se ha creado el fichero de datos "Registro de Empresas Acreditadas".
 - Decreto 26 de julio de 1957: Trabajos prohibidos a mujeres y menores.
- Real Decreto Legislativo 1/1995, de 24 de marzo, por el que se aprueba el texto refundido de la Ley del Estatuto de los Trabajadores.
- Ley 20/2007, de 11 de julio, del Estatuto del trabajo autónomo.

8.- CONDICIONES DE SEGURIDAD DE LOS MEDIOS AUXILIARES, MÁQUINAS Y EQUIPOS

Es responsabilidad del Contratista, asegurarse de que todos los equipos, medios auxiliares y máquinas empleados en la obra, cumplen con los RRDD 1.215/1997, 1.435/1992 y 56/1995.

1. Se prohíbe el montaje de los medios auxiliares, máquinas y equipos, de forma parcial; es decir, omitiendo el uso de alguno o varios de los componentes con los que se comercializan para su función.
2. La utilización, montaje y conservación de los medios auxiliares, máquinas y equipos, se hará siguiendo estrictamente las condiciones de montaje y utilización segura, contenidas en el manual de uso suministrado por su fabricante. A tal fin, y en aquellas circunstancias cuya seguridad dependa de las condiciones de instalación, los medios auxiliares, máquinas y equipos se someterán a una comprobación inicial y antes de su puesta en servicio por primera vez, así como a una nueva comprobación después de cada montaje en un lugar o emplazamiento diferente.

3. Todos los medios auxiliares, máquinas y equipos a utilizar en esta obra, tendrán incorporados sus propios dispositivos de seguridad exigibles por aplicación de la legislación vigente. Se prohíbe expresamente la introducción en el recinto de la obra, de medios auxiliares, máquinas y equipos que no cumplan la condición anterior.
4. Si el mercado de los medios auxiliares, máquinas y equipos, ofrece productos con la marca "CE", el Contratista en el momento de efectuar el estudio para presentación de la oferta de ejecución de la obra, debe tenerlos presentes e incluirlos, porque son por sí mismos, más seguros que los que no la poseen.
5. El contratista adoptará las medidas necesarias para que los medios auxiliares, máquinas y equipos que se utilicen en la obra sean adecuados al tipo de trabajo que deba realizarse y convenientemente adaptados al mismo, de tal forma que quede garantizada la seguridad y salud de los trabajadores. En este sentido se tendrán en cuenta los principios ergonómicos, especialmente en cuanto al diseño del puesto de trabajo y la posición de los trabajadores durante la utilización de los medios auxiliares, máquinas y equipos.

9.- CONDICIONES TÉCNICAS DE LAS INSTALACIONES PROVISIONALES PARA LOS TRABAJADORES Y ÁREAS AUXILIARES DE EMPRESA

9.1.- Instalaciones provisionales para los trabajadores con módulos prefabricados comercializados metálicos

Estos servicios quedan resueltos mediante la instalación de módulos metálicos prefabricados comercializados en chapa emparedada con aislamiento térmico y acústico, montados sobre soleras ligeras de hormigón que garantizarán su estabilidad y buena nivelación. Los planos y las "literaturas" y contenido de las mediciones, aclaran las características técnicas que deben reunir estos módulos, su ubicación e instalación. Se considera unidad de obra de seguridad, su recepción, instalación, mantenimiento, retirada y demolición de la solera de cimentación.

Materiales

Dispuestos según el detalle de los planos de este estudio de seguridad y salud.

1. Cimentación de hormigón en masa de 150 Kg., de cemento "portland".
2. Módulos metálicos comercializados en chapa metálica aislante pintada contra la corrosión, en las opciones de compra o de alquiler mensual. Se han previsto en la opción de alquiler mensual, conteniendo la distribución e instalaciones necesarias expresadas en el cuadro informativo. Dotados de la carpintería metálica necesaria para su ventilación, con acristalamiento simple en las ventanas, que a su vez, estarán dotadas con hojas practicables de corredera sobre guías metálicas, cerradas mediante cerrojos de presión por mordaza simple.
3. Carpintería y puertas de paso formadas por cercos directos para mampara y hojas de paso de madera, sobre cuatro pernos metálicos. Las hojas de paso de los retretes y duchas, serán de las de tipo rasgado a 50 cm., sobre el pavimento, con cierre de manivela y cerrojillo. Las puertas de acceso poseerán cerraja a llave.

Instalaciones

1. Módulos dotados de fábrica, de fontanería para agua caliente y fría y desagües, con las oportunas griferías, sumideros, desagües, aparatos sanitarios y duchas, calculadas en el cuadro informativo. Todas las conducciones están previstas en "PVC".
2. De electricidad montada, iniciándola desde el cuadro de distribución, dotado de los interruptores magnetotérmicos y diferencial de 30 mA.; distribuida con manguera contra la humedad, dotada de hilo de toma de tierra. Se calcula un enchufe por cada dos lavabos.

CUADRO INFORMATIVO DE LAS NECESIDADES PARA EL CÁLCULO DE LAS INSTALACIONES PROVISIONALES PARA LOS TRABAJADORES

Superficie del vestuario aseo:	15 trab. x 2 m2. = 30 m2.
Nº de inodoros:	15 trab.: 25 trab. = 1 und.
Nº de duchas:	15 trab. : 10 trab. = 2 und.
Nº de lavabos:	15 trab. : 10 und. = 2 und.
Nº de armarios taquilla:	15 und.
Nº de bancos para 5 personas:	15 trab. : 5 trab. = 3 und.
Nº de calentadores eléctricos de 100 l.:	15 trab. : 20 trab. = 1 und.

9.2.- Acometidas: energía eléctrica, agua potable

El suministro de energía eléctrica al comienzo de la obra, y antes de que se realice la oportuna acometida eléctrica de la misma, se realizará mediante la puesta en funcionamiento de un grupo electrógeno generador trifásico, accionado por un motor de gasóleo. Se le considera un medio auxiliar necesario para la ejecución de la obra, consecuentemente no se valora en el presupuesto de seguridad. La acometida de agua potable, se realizará a la tubería de suministro especial para la obra, que tiene idéntico tratamiento económico que el descrito en el punto anterior.

10.- CONDICIONES TÉCNICAS DE LA PREVENCIÓN DE INCENDIOS EN LA OBRA

Esta obra, como la mayoría, está sujeta al riesgo de incendio, por consiguiente para evitarlos o extinguirlos, se establecen las siguientes normas de obligado cumplimiento:

1. Queda prohibida la realización de hogueras no aisladas de su entorno, la utilización de mecheros, realización de soldaduras y asimilares en presencia de materiales inflamables, si antes no se dispone del extintor idóneo para la extinción del posible incendio.
2. El Contratista queda obligado a suministrar en su plan de seguridad y salud, un plano en el que se plasmen unas vías de evacuación, para las fases de construcción según su plan de ejecución de obra y su tecnología propia de construcción. Es evidente, que en fase de proyecto, no es posible establecer estas vías, si se proyectaran quedarían reducidas al campo teórico.
3. Se establece como método de extinción de incendios, la utilización de extintores cumpliendo la norma UNE 23.110, aplicándose por extensión, la norma NBE CP1-96
4. En este estudio de seguridad y salud, se definen una serie de extintores aplicando las citadas normas. El Contratista respetará en su plan de seguridad y salud en el trabajo el nivel de prevención diseñado, pese a la

libertad que se le otorga para modificarlo según la conveniencia de sus propios: sistema de construcción y de organización.

10.1.- Extintores de incendios

Los extintores serán los conocidos con los códigos "A", "B" y los especiales para fuegos eléctricos. En el Anexo 1 características técnicas, quedan definidas todas sus características técnicas.

Lugares de esta obra en los que se instalarán los extintores de incendios

- q Vestuario y aseo del personal de la obra.
- q Oficinas de la obra, independientemente de que la empresa que las utilice sea contratista o subcontratista.
- q Almacenes con productos o materiales inflamables.
- q Cuadro general eléctrico.
- q Cuadros de máquinas fijas de obra.
- q Almacenes de material y en todos los talleres.
- q Acopios especiales con riesgo de incendio:
 - q Dobladora mecánica de ferralla.
 - q Hormigonera eléctrica (pastera).

Está prevista además, la existencia y utilización, de extintores móviles para trabajos de soldaduras capaces de originar incendios.

10.2.- Mantenimiento de los extintores de incendios

Los extintores serán revisados y retimbrados según el mantenimiento oportuno recomendado por su fabricante, que deberá concertar el Contratista de la obra con una empresa acreditada para esta actividad.

10.3.- Normas de seguridad para la instalación y uso de los extintores de incendios

1. Se instalarán sobre patillas de cuelgue o sobre carro, según las necesidades de extinción previstas.
2. En cualquier caso, sobre la vertical del lugar donde se ubique el extintor y en tamaño grande, se instalará una señal normalizada con la oportuna pictografía y la palabra "EXTINTOR".
3. Al lado de cada extintor, existirá un rótulo grande formado por caracteres negros sobre fondo amarillo, que mostrará la siguiente leyenda.

NORMAS PARA USO DEL EXTINTOR DE INCENDIOS
En caso de incendio, descuelgue el extintor. Retire el pasador de la cabeza que inmoviliza el mando de accionamiento. Póngase a sotavento; evite que las llamas o el humo vayan hacia usted. Accione el extintor dirigiendo el chorro de manera racheada a la base de las llamas, hasta apagarlas o agotar el contenido. Si observa que no puede dominar el incendio, pida que alguien avise al Servicio Municipal de Bomberos lo más rápidamente posible.

11.- FORMACIÓN E INFORMACIÓN A LOS TRABAJADORES

Cada contratista o subcontratista, está legalmente obligado a formar a todo el personal a su cargo, en el método de trabajo seguro; de tal forma, que todos los trabajadores de esta obra, deberán tener conocimiento de los

riesgos propios de su actividad laboral, así como de las conductas a observar en determinadas maniobras, del uso correcto de las protecciones colectivas y del de los equipos de protección individual necesarios para su protección.

11.1.- Cronograma formativo

A la vista del camino crítico plasmado en la memoria de este estudio de seguridad y salud, está prevista la realización de unos cursos de formación para los trabajadores, capaces de cubrir los objetivos generales.

12.- ACCIONES A SEGUIR EN CASO DE ACCIDENTE LABORAL

12.1.- Acciones a seguir

El Contratista queda obligado a recoger dentro de su plan de seguridad y salud en el trabajo en el trabajo los siguientes principios de socorro:

q El accidentado es lo primero. Se le atenderá de inmediato con el fin de evitar el agravamiento o progresión de las lesiones.

q En caso de caída desde altura o a distinto nivel y en el caso de accidente eléctrico, se supondrá siempre, que pueden existir lesiones graves, en consecuencia, se extremarán las precauciones de atención primaria en la obra, aplicando las técnicas especiales para la inmovilización del accidentado hasta la llegada de la ambulancia y de reanimación en el caso de accidente eléctrico.

q En caso de gravedad manifiesta, se evacuará al herido en camilla y ambulancia; se evitarán en lo posible según el buen criterio de las personas que atiendan primariamente al accidentado, la utilización de los transportes particulares, por lo que implican de riesgo e incomodidad para el accidentado.

q El Contratista comunicará, a través del plan de seguridad y salud en el trabajo que componga, la infraestructura sanitaria propia, mancomunada o contratada con la que cuenta, para garantizar la atención correcta a los accidentados y su más cómoda y segura evacuación de esta obra.

q El Contratista comunicará, a través del plan de seguridad y salud en el trabajo que componga, el nombre y dirección del centro asistencial más próximo, previsto para la asistencia sanitaria de los accidentados, según sea su organización. El nombre y dirección del centro asistencial, que se suministra en este estudio de seguridad y salud, debe entenderse como provisional. Podrá ser cambiado por el Contratista adjudicatario

q El Contratista queda obligado a instalar una serie de rótulos con caracteres visibles a 2 m., de distancia, en el que se suministre a los trabajadores y resto de personas participantes en la obra, la información necesaria para conocer el centro asistencial, su dirección, teléfonos de contacto etc.; este rótulo contendrá como mínimo los datos del cuadro siguiente, cuya realización material queda a la libre disposición del Contratista adjudicatario:

EN CASO DE ACCIDENTE ACUDIR A:	
Nombre del centro asistencial:	
Dirección:	
Teléfono de ambulancias:	
Teléfono de urgencias:	

Teléfono de información
hospitalaria:

El Contratista instalará el rótulo precedente de forma obligatoria en los siguientes lugares de la obra: acceso a la obra en sí; en la oficina de obra; en el vestuario aseo del personal y en tamaño hoja Din A4, en el interior de cada maletín botiquín de primeros auxilios. Esta obligatoriedad se considera una condición fundamental para lograr la eficacia de la asistencia sanitaria en caso de accidente laboral.

12.2.- Itinerario más adecuado a seguir durante las posibles evacuaciones de accidentados

El Contratista queda obligado a incluir en su plan de seguridad y salud, un itinerario recomendado para evacuar a los posibles accidentados, con el fin de evitar errores en situaciones límite que pudieran agravar las posibles lesiones del accidentado.

12.3.- Comunicaciones inmediatas en caso de accidente laboral

El Contratista queda obligado a realizar las acciones y comunicaciones que se recogen en el cuadro explicativo informativo siguiente, que se consideran acciones clave para un mejor análisis de la prevención decidida y su eficacia:

COMUNICACIONES INMEDIATAS EN CASO DE ACCIDENTE LABORAL.

El Contratista incluirá, en su plan de seguridad y salud, la siguiente obligación de comunicación inmediata de los accidentes laborales:

Accidentes de tipo leve.

Al Coordinador en materia de seguridad y salud durante la ejecución de la obra: de todos y de cada uno de ellos, con el fin de investigar sus causas y adoptar las correcciones oportunas.

Al Director de Obra: de todos y de cada uno de ellos, con el fin de investigar sus causas y adoptar las correcciones oportunas.

A la Autoridad Laboral: en las formas que establece la legislación vigente en materia de accidentes laborales.

Accidentes de tipo grave.

Al Coordinador en materia de seguridad y salud durante la ejecución de la obra: de todos y de cada uno de ellos, con el fin de investigar sus causas y adoptar las correcciones oportunas.

Al Director de Obra: de forma inmediata, con el fin de investigar sus causas y adoptar las correcciones oportunas.

A la Autoridad Laboral: en las formas que establece la legislación vigente en materia de accidentes laborales.

Accidentes mortales.

Al juzgado de guardia: para que pueda procederse al levantamiento del cadáver y a las investigaciones judiciales.

Al Coordinador en materia de seguridad y salud durante la ejecución de la obra: de todos y de cada uno de ellos, con el fin de investigar sus causas y adoptar las correcciones oportunas.

Al Director de Obra: de forma inmediata, con el fin de investigar sus causas y adoptar las correcciones oportunas.

A la Autoridad Laboral: en las formas que establece la legislación vigente en materia de accidentes laborales.

12.4.- Actuaciones administrativas en caso de accidente laboral

Con el fin de informar a la obra de sus obligaciones administrativas en caso de accidente laboral, el Contratista queda obligado a recoger en su plan de seguridad y salud, una síncopa de las actuaciones administrativas a las que está legalmente obligado.

12.5.- Maletín botiquín de primeros auxilios

En la obra y en los lugares señalados, se instalará un maletín botiquín de primeros auxilios, conteniendo todos los artículos que se especifican a continuación:

Agua oxigenada; alcohol de 96 grados; tintura de yodo; "mercurocromo" o "cristalmina"; amoníaco; gasa estéril; algodón hidrófilo estéril; esparadrápalo antialérgico; torniquetes antihemorrágicos; bolsa para agua o hielo; guantes esterilizados; termómetro clínico; apósitos autoadhesivos; antiespasmódicos; analgésicos; tónicos cardiacos de urgencia y jeringuillas desechables.

13.- CONTROL DE ENTREGA DE LOS EQUIPOS DE PROTECCIÓN INDIVIDUAL

El Contratista incluirá en su "plan de seguridad y salud", el modelo del "parte de entrega de equipos de protección individual" que tenga por costumbre utilizar en sus obras. Si no lo posee deberá componerlo y presentarlo a la aprobación del Coordinador en materia de seguridad y salud durante la ejecución de la obra. Contendrá como mínimo los siguientes datos:

Número del parte.

Identificación del Contratista.

Empresa afectada por el control, sea contratista, subcontratista o un trabajador autónomo.

Nombre del trabajador que recibe los equipos de protección individual.

Oficio o empleo que desempeña.

Categoría profesional.

Listado de los equipos de protección individual que recibe el trabajador.

Firma del trabajador que recibe el equipo de protección individual.

Firma y sello de la empresa.

Estos partes estarán elaborados por duplicado. El original, quedará archivado en poder del Encargado de Seguridad y salud, la copia se entregará al Coordinador en materia de seguridad y salud durante la ejecución de la obra.

14.- PERFILES HUMANOS DEL PERSONAL DE PREVENCIÓN

14.1.- Cuadrilla de seguridad

Estará formada por un oficial y dos peones. El Contratista adjudicatario, queda obligado a la formación de estas personas en las normas de seguridad que se incluyen dentro del plan que origine este estudio de seguridad y salud, para garantizar, dentro de lo humanamente posible, que realicen su trabajo sin accidentes.

14.2.- Encargado de seguridad y salud

Perfil del puesto de trabajo de Encargado de Seguridad

Auxiliar Técnico de obra, con capacidad de entender y transmitir los contenidos del plan de seguridad y salud.

Con capacidad de dirigir a los trabajadores de la Cuadrilla de seguridad y salud.

Funciones del Encargado de Seguridad en la obra

Se considera necesaria la presencia continua en la obra de un Encargado de Seguridad que garantice con su labor cotidiana, los niveles de prevención plasmados en este estudio de seguridad y salud con las siguientes funciones técnicas, que se definen en el conjunto de riesgos y prevención detectados para la obra.

1. Seguirá las instrucciones del Coordinador en materia de seguridad y salud durante la ejecución de la obra.
2. Informará puntualmente del estado de la prevención desarrollada al Coordinador en materia de seguridad y salud durante la ejecución de la obra.
3. Controlará y dirigirá, siguiendo las instrucciones del plan que origine este estudio de seguridad y salud, el montaje, mantenimiento y retirada de las protecciones colectivas.
4. Dirigirá y coordinará la cuadrilla de seguridad y salud.
5. Controlará las existencias y consumos de la prevención y protección decidida en el plan de seguridad y salud aprobado y entregará a los trabajadores y visitas los equipos de protección individual.
6. Realizará las mediciones de las certificaciones de seguridad y salud, para la jefatura de obra.

15.- NORMAS DE ACEPTACIÓN DE RESPONSABILIDADES DEL PERSONAL DE PREVENCIÓN.

1. Las personas designadas lo serán con su expresa conformidad, una vez conocidas las responsabilidades y funciones que aceptan.
2. El plan de seguridad y salud, recogerá los siguientes documentos para que sean firmados por los respectivos interesados. Estos documentos tienen por objeto revestir de la autoridad necesaria a las personas, que por lo general no están acostumbradas a dar recomendaciones de prevención de riesgos laborales o no lo han hecho nunca. Se suministra a continuación para ello, un solo documento tipo, que el Contratista debe adaptar en su plan, a las figuras de: Encargado de Seguridad y salud, cuadrilla de seguridad y para el técnico de seguridad en su caso.

Nombre del puesto de trabajo de prevención:

Fecha:

Actividades que debe desempeñar:

Nombre del interesado:

Este puesto de trabajo, cuenta con todo el apoyo técnico, del Director de Obra; del Coordinador en materia de seguridad y salud durante la ejecución de la obra, junto con el de la jefatura de la obra y del encargado.

Firmas: El Coordinador de Seguridad y salud durante la ejecución de la obra. El jefe de obra y o el encargado. Acepto el nombramiento, El interesado.

Sello y firma del contratista:

Estos documentos, se firmarán por triplicado. El original quedará archivado en la oficina de la obra. La primera copia, se entregará firmada y sellada en original, al Coordinador en materia de seguridad y salud durante la ejecución de la obra; la tercera copia, se entregará firmada y sellada en original al interesado.

16.- NORMAS DE AUTORIZACIÓN DEL USO DE MAQUINARIA Y DE LAS MÁQUINAS HERRAMIENTA.

Está demostrado por la experiencia, que muchos de los accidentes de las obras ocurren entre otras causas, falta de experiencia o de formación ocupacional e impericia. Para evitar en lo posible estas situaciones, se implanta en esta obra la obligación real de estar autorizado a utilizar una máquina o una determinada máquina herramienta.

El Contratista queda obligado a componer según su estilo el siguiente documento recogerlo en su plan de seguridad y ponerlo en práctica:

DOCUMENTO DE AUTORIZACIÓN DE UTILIZACIÓN DE LAS MÁQUINAS Y DE LAS MÁQUINAS HERRAMIENTA.

Fecha:

Nombre del interesado que queda autorizado:

Se le autoriza el uso de las siguientes máquinas por estar capacitado para ello:

Lista de máquinas que puede usar:

Firmas: El interesado. El jefe de obra y o el encargado.

Sello del contratista.

Estos documentos se firmarán por triplicado. El original quedará archivado en la oficina de la obra. La copia, se entregará firmada y sellada en original al Coordinador en materia de seguridad y salud durante la ejecución de la obra; la tercera copia, se entregará firmada y sellada en original al interesado.

17.- OBLIGACIONES DE LOS CONTRATISTAS, SUBCONTRATISTAS Y TRABAJADORES AUTÓNOMOS EN MATERIA DE SEGURIDAD Y SALUD

Las obligaciones serán con carácter general las recogidas en el RD 1.627/1997

17.1.- Obligaciones específicas del contratista con relación al contenido de este estudio de seguridad y salud

1. Cumplir y hacer cumplir en la obra, todas las obligaciones exigidas por la legislación vigente del Estado Español y sus Comunidades Autónomas, referida a la seguridad y salud en el trabajo y concordantes, de aplicación a la obra.

2. Elaborar en el menor plazo posible y siempre antes de comenzar la obra, un plan de seguridad y salud en el trabajo cumpliendo con el articulado del Real Decreto: 1.627/1.997 de 24 de octubre, que respetará el nivel de prevención definido en todos los documentos de este estudio de seguridad y salud para la obra: TRABAJOS PENDIENTES PARA LA CONCLUSIÓN DE LAS OBRAS DE URBANIZACIÓN DE LA UE-1 DEL SECTOR 1 DEL SUNP A-3 DEL P.G.O.U. DE VÉLEZ-MÁLAGA. Requisito sin el cual no podrá ser aprobado.
3. Incorporar al plan de seguridad y salud, el "plan de ejecución de la obra" que piensa seguir, incluyendo desglosadamente, las partidas de seguridad con el fin de que puedan realizarse a tiempo y de forma eficaz; para ello seguirá fielmente como modelo, el plan de ejecución de obra que se suministra en este estudio de seguridad y salud.
4. Presentar el plan de seguridad al Coordinador en materia de seguridad y salud antes del comienzo de la obra, para que pueda componer y tramitar el informe oficial preceptivo ante la dependencia de la Administración a la que está adscrita esta obra. Realizar cuantos ajustes sean necesarios para que el informe sea favorable y esperar la aprobación expresa del plan de seguridad y salud otorgada por esa dependencia oficial, sin comenzar la obra antes de que esta se produzca documentalmente.
5. El Plan de Seguridad y Salud aprobado, el Estudio de S+S y el Plan de Prevención de todas las empresas, deberán estar en la obra, a disposición permanente de quienes intervengan en la ejecución de la misma, así como las personas u órganos con responsabilidades en materia de prevención en las empresas intervinientes en la misma, los representantes de los trabajadores, la Dirección Facultativa y de la Autoridad Laboral, para que en base al análisis de dichos documentos puedan presentar por escrito y de forma razonada según sus atribuciones, las sugerencias y alternativas que estimen oportunas al Plan de S+S en el trabajo.
6. Notificar al Coordinador en materia de seguridad y salud durante la ejecución de la obra, con quince días de antelación, la fecha en la que piensa comenzar los trabajos, con el fin de que pueda programar sus actividades y asistir a la firma del acta de replanteo, pues este documento, es el que pone en vigencia el contenido del plan de seguridad y salud en el trabajo aprobado.
7. En el caso de que pudiera existir alguna diferencia entre los presupuestos del estudio y el del plan de seguridad y salud en el trabajo que presente el Contratista, acordar las diferencias y darles la solución más oportuna, con el Coordinador en materia de seguridad y salud durante la ejecución de la obra, antes de la firma del acta de replanteo.
8. Trasmirir la prevención contenida en el plan de seguridad y salud en el trabajo aprobado, a todos los trabajadores propios, subcontratistas y trabajadores autónomos de la obra y hacerles cumplir con las condiciones y prevención en él expresadas.
9. Entregar a todos los trabajadores de la obra independientemente de su afiliación a una empresa contratista, subcontratada o autónoma, los equipos de protección individual definidos en este pliego de condiciones particulares del plan de seguridad y salud aprobado, para que puedan usarse de forma inmediata y eficaz.
10. Instalar a tiempo todas las protecciones colectivas definidas en el pliego de condiciones particulares definidas en el estudio de seguridad y salud y en el plan seguridad y salud aprobado, según lo contenido en el plan de ejecución de obra; mantenerla en buen estado, cambiarla de posición y retirarla, con el conocimiento de que se ha diseñado para proteger a todos los trabajadores de la obra, independientemente de su afiliación a una empresa contratista, subcontratista o autónoma.
11. Instalar a tiempo según lo contenido en el plan de ejecución de obra, contenido en el plan de seguridad y salud aprobado: las "instalaciones provisionales para los trabajadores". Mantenerlas en buen estado de confort y limpieza; realizar los cambios de posición necesarios, las reposiciones del material fungible y la retirada definitiva, con el conocimiento de que se definen y calculan estas instalaciones, para ser utilizadas por todos los trabajadores de la obra, independientemente de su afiliación a una empresa contratista, subcontratista o autónoma.
12. Incluir en el Plan de Seguridad y Salud en el trabajo un apartado "acciones a seguir en caso de accidente laboral", y cumplir fielmente con lo expresado.
13. Informar de inmediato de los accidentes: leves, graves, mortales o sin víctimas al Coordinador en materia de seguridad y salud durante la ejecución de la obra, tal como queda definido en el apartado "acciones a seguir en caso de accidente laboral".
14. Disponer en acopio de obra, antes de ser necesaria su utilización, todos los artículos de prevención contenidos y definidos en este estudio de seguridad y salud, en las condiciones que expresamente se especifican dentro de este pliego de condiciones técnicas y particulares de seguridad y salud.
15. Colaborar con el Coordinador en materia de seguridad y salud durante la ejecución de la obra, en la solución técnico preventiva, de los posibles imprevistos del proyecto o motivados por los cambios de ejecución decididos sobre la marcha, durante la ejecución de la obra.
16. Incluir en el plan de seguridad y salud, las medidas preventivas implantadas en su empresa y que son propias de su sistema de construcción. Éstas, unidas a las que se suministran para el montaje de la protección colectiva y equipos, dentro de este pliego de condiciones y particulares, formarán un conjunto de normas específicas de obligado cumplimiento en la obra. En el caso de no tener redactadas las citadas medidas preventivas a las que se hace mención, lo comunicará por escrito al Coordinador en materia de seguridad y salud durante la ejecución de la obra, con el fin de que pueda orientarle en el método a seguir para su composición.
17. Componer en el plan de seguridad y salud, una declaración formal de estar dispuesto a cumplir con estas obligaciones en particular y con la prevención y su nivel de calidad, contenidas en este estudio de seguridad y salud. Sin el cumplimiento de este requisito, no podrá ser otorgada la aprobación del plan de seguridad y salud en el trabajo.
18. Componer el análisis inicial de los riesgos tal como exige la Ley 31 de 8 de noviembre de Prevención de Riesgos Laborales.
19. Exigir a los subcontratistas y lograr su cumplimiento, para que compongan el análisis inicial de los riesgos tal como exige la Ley 31 de 8 de noviembre de Prevención de Riesgos Laborales.
20. A lo largo de la ejecución de la obra, realizar y dar cuenta de ello al Coordinador en materia de seguridad y salud durante la ejecución de la obra, el análisis permanente de riesgos al que como empresario está obligado por mandato de la Ley 31 de 8 de noviembre de Prevención de Riesgos Laborales, con el fin de conocerlo y tomar las decisiones que sean oportunas.
21. El contratista, así como los subcontratistas y los trabajadores autónomos que hayan de intervenir en la ejecución de la obra TRABAJOS PENDIENTES PARA LA CONCLUSIÓN DE LAS OBRAS DE URBANIZACIÓN DE LA UE-1 DEL SECTOR 1 DEL SUNP A-3 DEL P.G.O.U. DE VÉLEZ-MÁLAGA, habrán

de disponer de los medios humanos, técnicos y económicos necesarios para desempeñar correctamente con arreglo al proyecto, al presente estudio de S+S y al contrato, los trabajos que respectivamente se hubiesen comprometido a realizar cada uno de ellos.

22. El contratista y subcontratistas habrán de contar con los Servicios de prevención propios o ajenos que en función de sus características vengan exigidos por la Ley de Prevención de Riesgos Laborales y el Reglamento de los Servicios de Prevención.
23. El contratista se obliga a hacer constar en los contratos que formalice con los subcontratistas y trabajadores autónomos, las obligaciones en materia de seguridad y salud que a dichos subcontratistas y trabajadores autónomos les corresponden.
24. Asimismo, queda obligado a comprobar el cumplimiento de la cláusula Nº 23, en los contratos que se establezcan entre los subcontratistas y los trabajadores autónomos.
25. La ejecución de las diferentes unidades de obra por parte del contratista, subcontratistas y trabajadores autónomos se llevarán a cabo con arreglo a lo prescrito en el proyecto de ejecución, en este estudio de seguridad y salud y a las instrucciones recibidas del Coordinador en materia de seguridad y salud durante la ejecución de la obra, así como de la Dirección Facultativa de la misma.
26. Es responsabilidad del contratista, subcontratistas y trabajadores autónomos cumplir rigurosamente con los principios preventivos en materia de seguridad y salud que vienen establecidos en la legislación vigente y con las prescripciones que figuren en el plan de seguridad y salud en el trabajo que se apruebe en su momento antes del comienzo de la obra.
27. Los medios humanos de que se dispongan en la obra por el contratista, subcontratistas, así como los trabajadores autónomos que intervengan en la ejecución de la obra habrán de poseer las cualificaciones necesarias a los cometidos cuyo desempeño les encomienden o asuman.
28. Es obligación del contratista facilitar a su personal la información necesaria en materia de seguridad y salud, tanto de carácter general como la específica que concierne a las funciones que cada uno desarrolle, y que en todo caso serán acordes tanto a la cualificación que individualmente se posea como a las condiciones síquicas y físicas del propio trabajador.
29. El contratista o el titular del centro de trabajo adoptará las medidas necesarias para que las empresas subcontratistas y trabajadores autónomos que desarrollen actividades en la obra reciban la información y las instrucciones adecuadas, en relación con los riesgos existentes en dicha obra y con las medidas de protección y prevención correspondientes, así como sobre las medidas de emergencia a aplicar, para su traslado, en su caso, a sus respectivos trabajadores.

18.- CONDICIONES TÉCNICAS DE LA PREVENCIÓN DE RIESGOS PARA LOS PREVISIBLES TRABAJOS POSTERIORES Y NORMAS DE PREVENCIÓN

18.1.- Mantenimiento de farolas

- Procedimiento de seguridad y salud de obligado cumplimiento, para el mantenimiento de farolas.

Mantenga el camión alejado de vehículos aparcados en las aceras.

No dé marcha atrás sin la ayuda de un señalista. Tras la máquina puede haber operarios objetos que usted desconoce al iniciar la maniobra.

Suba y baje del camión guindola sobre tijeras por los lugares previstos para ello. Evitará las caídas.

No salte nunca directamente al suelo desde la caja si no es por un inminente riesgo para su integridad física.

No haga por sí mismo maniobras en espacios angostos. Pida la ayuda de un señalista y evitará accidentes.

Asegure la inmovilidad de la guindola antes de iniciar ningún desplazamiento. Póngalo en la posición de viaje y evitará accidentes por movimientos descontrolados.

Limpie sus zapatos del barro o grava que pudieran tener antes de subir a la cabina. Si se resbalan los pedales durante una maniobra o durante la marcha, puede provocar accidentes.

Antes de poner en servicio la máquina, compruebe todos los dispositivos de frenado. Evitará accidentes.

No permita que el resto del personal acceda a la cabina o maneje los mandos. Pueden provocar accidentes.

No desplace el camión con la guindola cargada con trabajadores, por ser una maniobra insegura. Los operarios se introducirán en la guindola una vez que el camión se encuentre parado y estabilizado en la zona donde se ejecuten los trabajos.

- Seguridad durante el trabajo de mantenimiento.

Desconecte de la energía el componente sobre el que va a trabajar, accionando el interruptor situado bajo la trampilla de su base.

Suba a la caja y después a la guindola, por los lugares previstos para ello.

Pida que le alcancen ahora el pozal con los cepillos y detergentes si va sólo a limpiar, o en su caso las herramientas y componentes a sustituir.

Pida ahora que le acerquen al objeto a limpiar o a reparar.

Proceda a la limpieza o a la reparación.

Pida que le bajen la guindola al nivel de caja.

Abandone la guindola y la caja por los lugares previstos para ello.

Cambie de posición el camión.

Repita el procedimiento señalado.

19.- NORMAS DE MEDICIÓN Y CERTIFICACIÓN DE LAS PARTIDAS PRESUPUESTARIAS DE SEGURIDAD Y SALUD.

19.1.- Mediciones

Forma de medición

Las mediciones de los componentes y equipos de seguridad se realizarán en la obra, mediante la aplicación de las unidades físicas y patrones, que las definen; es decir: m, m², m³, l, Und, y h.

La medición de los equipos de protección individual utilizados, se realizarán mediante el análisis de la veracidad de los partes de entrega definidos en este pliego de condiciones técnicas y particulares, junto con el control del acopio de los equipos retirados por uso, caducidad o rotura.

La medición de la protección colectiva puesta en obra será realizada o supervisada por el Coordinador en materia de seguridad y salud, aplicando los criterios de medición común para las partidas de construcción, siguiendo los planos y criterios contenidos en el capítulo de mediciones de este estudio de seguridad y salud

Los errores de mediciones de seguridad y salud, se justificarán ante el Coordinador en materia de seguridad y salud durante la ejecución de la obra y se procederá conforme a las normas establecidas para las liquidaciones de obra.

19.2.- Valoraciones económicas

Valoraciones

Las valoraciones económicas del plan de seguridad y salud en el trabajo no podrán implicar disminución del importe total del estudio de seguridad adjudicado, según expresa el RD. 1.627/1997 en su artículo 7, punto 1, segundo párrafo.

Valoraciones de unidades de obra no contenidas o que son erróneas, en este estudio de seguridad y salud

Los errores presupuestarios, se justificarán ante el Coordinador en materia de S+S durante la ejecución de la obra y se procederá conforme a las normas establecidas para las liquidaciones de obra.

Precios contradictorios

Los precios contradictorios se resolverán mediante la negociación con el Coordinador en materia de S+S durante la ejecución de la obra y se procederá conforme a las normas establecidas para las liquidaciones de obra.

Abono de partidas alzadas

Las partidas alzadas serán justificadas mediante medición en colaboración con el Coordinador en materia de S+S durante la ejecución de la obra y se procederá conforme a las normas establecidas para las liquidaciones de obra.

Relaciones valoradas

La seguridad ejecutada en la obra se presentará en forma de relación valorada, compuesta de mediciones totalizadas de cada una de las partidas presupuestarias, multiplicadas por su correspondiente precio unitario,

seguida del resumen de presupuesto por artículos. Todo ello dentro de las relaciones valoradas del resto de capítulos de la obra.

Certificaciones.

Se realizará una certificación mensual, que será presentada a la propiedad, para su abono, según lo pactado en el contrato de adjudicación de obra.

La certificación del presupuesto de seguridad de la obra TRABAJOS PENDIENTES PARA LA CONCLUSIÓN DE LAS OBRAS DE URBANIZACIÓN DE LA UE-1 DEL SECTOR 1 DEL SUNP A-3 DEL P.G.O.U. DE VÉLEZ-MÁLAGA, está sujeta a las normas de certificación, que deben aplicarse al resto de las partidas presupuestarias del proyecto de ejecución, según el contrato de construcción firmado entre la Propiedad y el Contratista. Esta partidas a las que nos referimos, son parte integrante del proyecto de ejecución por definición expresa de la legislación vigente.

Revisión de precios

Se aplicará las normas establecidas en el contrato de adjudicación de obra.

20.- NORMAS Y CONDICIONES TÉCNICAS PARA EL TRATAMIENTO DE RESIDUOS

El Coordinador en materia de seguridad y salud durante la ejecución de la obra, identificará en colaboración con el contratista, subcontratistas y trabajadores autónomos, en las evaluaciones de riesgos sobre la marcha del plan de seguridad y salud, los derivados de la evacuación de los residuos corrientes de la construcción, escombros.

En el plan de seguridad y salud en el trabajo de esta obra, se recogerán los métodos de eliminación de residuos.

En cualquier caso, se cumplirá con las condiciones siguientes de eliminación de residuos:

Escombros derramados, se evacuará mediante apilado con cargadora de media capacidad, con carga posterior a camión de transporte al vertedero.

Escombros sobre camión de transporte al vertedero, se cubrirá con un lona contra los derrames y polvo.

21.- NORMAS Y CONDICIONES TÉCNICAS PARA EL TRATAMIENTO DE MATERIALES Y SUSTANCIAS PELIGROSAS

Cuando se identifique la existencia de materiales peligrosos, estos deberán ser evitados siempre que sea posible.

Los contratistas evaluarán adecuadamente los riesgos y adoptarán las medidas necesarias al realizar las obras.

Si se descubriesen materiales peligrosos inesperados, el contratista, subcontratista o trabajadores autónomos, informarán al Coordinador en materia de seguridad y salud durante la ejecución de la obra, que procederá según la legislación vigente específica para cada material peligroso identificado.

22.- PROCEDIMIENTOS DE SEGURIDAD Y SALUD CUMPLIMIENTO PARA LA PREVENCIÓN GENERAL DE RIESGOS

Ver capítulo 30

23.- EL PLAN DE SEGURIDAD Y SALUD

El plan de seguridad y salud será elaborado por el Contratista, cumpliendo los siguientes requisitos:

1. Cumplirá las especificaciones del Real Decreto 1.627/1997 y concordantes, elaborándolo de inmediato, tras la adjudicación de la obra y siempre, antes de la firma del acta de replanteo.
2. Dará respuesta, analizando, estudiando, desarrollando y complementando en su caso, el contenido de este estudio de seguridad y salud, de acuerdo con la tecnología de construcción que le es propia y de sus métodos y organización de los trabajos
3. Suministrará, los documentos y definiciones que se le exigen en el estudio de seguridad y salud, especialmente el plan de ejecución de obra, conteniendo de forma desglosada las partidas de seguridad y salud.
4. Cuando sea necesario suministrará planos de calidad técnica, planos de ejecución de obra con los detalles oportunos para su mejor comprensión.
5. No podrá ser sustituido por ningún otro tipo de documento, que no se ajuste a lo especificado en los apartados anteriores.
6. El Contratista y la obra estarán identificados en cada página y en cada plano del plan de seguridad y salud. Las páginas estarán numeradas unitariamente y en el índice de cada documento.
7. Todos sus documentos estarán sellados y firmados en su última página con el sello del contratista de la obra.

24.- LIBRO DE INCIDENCIAS

Se utilizará según lo especificado en el artículo 13 del citado Real Decreto 1.627/1.997.

Se facilitará por el Colegio profesional al que pertenezca el técnico que haya aprobado el Plan de Seguridad y salud, tal y como se recoge en el Real Decreto 1.627/1.997 de 24 de octubre por el que se establecen disposiciones mínimas de seguridad y salud en la obras de construcción.

El Libro de incidencias deberá estar siempre en la obra a disposición de quién establece el art 13, ap. 3 del RD 1627/1997.

Efectuada una anotación en el libro de incidencias, El Coordinador de Seguridad durante las ejecución de la obra o en su caso la Dirección Facultativa, están obligados a remitir en el plazo de veinticuatro horas, una copia a la Inspección de Trabajo y Seguridad Social de la provincia que se realiza la obra. Igualmente se deberán notificar las anotaciones en el libro al contratista afectado y a los representantes de los trabajadores de éste.

25.- CLÁUSULAS PENALIZADORAS

25.1.- Rescisión del contrato

El incumplimiento continuo de la prevención contenida en el plan de seguridad y salud aprobado, es causa suficiente para la rescisión del contrato con cualquiera de las empresas intervinientes en esta obra. A tal efecto, y en su caso, el Coordinador en materia de seguridad y salud durante la ejecución de la obra, elaborará un informe detallado, de las causas que le obligan a proponer la rescisión del contrato, que elevará ante la propiedad, para que obre en consecuencia.

25.2.- Cláusulas penalizadoras

Serán las mismas sanciones que por incumplimiento de calidad, vicio oculto y retraso, están contenidas en las bases del concurso de la obra o en el contrato de adjudicación de la obra.

26.- CLÁUSULAS CONTRACTUALES APLICABLES A EMPRESAS SUBCONTRATISTAS Y TRABAJADORES AUTÓNOMOS

26.1.- Empresas subcontratistas

Se entiende por subcontratista la persona física o jurídica que asume contractualmente ante el contratista el compromiso de realizar determinadas partes o instalaciones de la obra con sujeción al proyecto y al contrato.

El subcontratista, sea persona física o jurídica, habrá de disponer de los medios humanos, técnicos y económicos adecuados para desempeñar correctamente, con arreglo al proyecto, al contrato de obra y al contrato regulador de la parte de la obra o de las instalaciones subcontratadas, los trabajos que haya de desempeñar.

Es obligación del subcontratista facilitar a su personal la información necesaria en materia de seguridad y salud, tanto de carácter general como la específica que corresponda a las funciones que cada trabajador desempeñe, y que en todo caso serán acordes, tanto a la cualificación que individualmente posean aquéllos como a las condiciones psicofísicas del propio trabajador.

26.2.- Trabajadores autónomos

Se entiende por trabajador autónomo la persona física distinta del contratista y del subcontratista que realiza de forma personal y directa una actividad profesional en la obra, sin sujeción a un contrato de trabajo, y que asume ante el promotor o propietario de la obra, el contratista o el subcontratista, el compromiso formalizado contractualmente de realizar determinadas partes o instalaciones de la obra, con sujeción al proyecto y al contrato.

El trabajador autónomo habrá de disponer de los medios técnicos y económicos adecuados para desempeñar correctamente, con arreglo al proyecto, al contrato de obra y a su propio contrato regulador los trabajos que haya de desempeñar.

El trabajador autónomo tendrá las cualificaciones adecuadas a los cometidos cuyo desempeño asume, debiendo poseer la información necesaria en materia de seguridad y salud, tanto de carácter general como la específica que corresponda a las funciones que realice, que en todo caso serán acordes, tanto a la cualificación que posea como a sus condiciones síquicas y físicas.

27.- FACULTADES DE LOS TÉCNICOS FACULTATIVOS

La Dirección Facultativa de TRABAJOS PENDIENTES PARA LA CONCLUSIÓN DE LAS OBRAS DE URBANIZACIÓN DE LA UE-1 DEL SECTOR 1 DEL SUNP A-3 DEL P.G.O.U. DE VÉLEZ-MÁLAGA, realizará las funciones según las atribuciones reconocidas legalmente para sus profesiones respectivas.

El Coordinador en materia de seguridad y salud, se integrará en la dirección facultativa.

27.1.- Interpretación de los documentos de este estudio de seguridad y salud

La interpretación de los documentos de este estudio de seguridad y salud, es competencia exclusiva del Coordinador en materia de seguridad y salud durante la ejecución de la obra y de la Dirección Facultativa, en su caso.

27.2.- Interpretación de los documentos del plan de seguridad y salud en el trabajo aprobado.

La interpretación de los documentos del plan de seguridad y salud en el trabajo aprobado, es competencia exclusiva del Coordinador en materia de seguridad y salud durante la ejecución de la obra, en colaboración estrecha con el resto de componentes de la Dirección Facultativa, que debe tener en consideración sus opiniones, decisiones e informes.

28.- AVISO PREVIO

Antes del comienzo de la obra, el promotor deberá efectuar un aviso previo a la autoridad laboral competente. Este aviso previo se redactará con arreglo a lo dispuesto en el Anexo III del Real Decreto 1.627/1997 de 24 de octubre, por el que se establecen disposiciones mínimas de seguridad y salud en las obras de construcción.

29.- CONDICIONES TÉCNICAS ESPECÍFICAS PARA LAS PROTECCIONES COLECTIVAS

29.1.- Andamio metálico tubular apoyado, (usado como S + S)

El modelo del andamio a instalar, lleva incorporada una escalera para evacuaciones de emergencia en cumplimiento del Anexo IV del R.D. 1627/1997, expresamente señalizada para este menester. Además estará montado con todos sus componentes de seguridad.

29.2.- Barandilla de red tensa tipo tenis sobre pies derechos por hinca en terrenos.

Todo el sistema de protección con redes, cumplirá las Procedimientos Europeas EN/ISO convertidas en Procedimientos UNE según el cuadro siguiente:

Norma EN/ISO	Título	Norma Une
EN 919	Cuerdas de fibra para usos diversos. Determinación de ciertas propiedades físicas y mecánicas.	UNE – EN 919: 1996
EN ISO 9001	Sistemas de la Calidad. Modelo para el aseguramiento de la calidad en el diseño, el desarrollo, la producción, la instalación y el servicio posventa.	UNE – EN ISO 9001: 1994

EN ISO 9002	Sistemas de la Calidad. Modelo para el aseguramiento de la calidad en la producción, la instalación y el servicio posventa	UNE – EN ISO 9002: 1994
ISO 554	Atmósferas normales para acondicionamiento o ensayo. especificaciones	UNE 7520: 1994

Red barandilla conseguida con paños de redes tipo S, para ser utilizadas a modo de cierre, de lugares sujetos al riesgo de caída desde altura formadas por: pies derechos tubulares hincados en el terreno; anclajes para la inmovilización de sus extremos; paños de red tejidas al cuadro o al rombo de 10 x 10 cm. Bordeados por una cuerda perimetral tipo K, anudada en las cuatro esquinas del paño y enhebrada en las trencillas, todo ello fabricado con de olefine, cumpliendo la norma UNE - EN 1.263 - 1, etiquetadas "N - EN" por AENOR.

Paños de red (olefine).

Serán nuevos, a estrenar.

Estarán fabricadas con polipropileno de alta tenacidad olefine, de color verde para mayor detección sin nudos o con poliamida 6.6 industrial; ambas, de tejido continuo a doble cara, cumpliendo la norma UNE - EN 1.263 - 1, etiquetadas "N - EN" por AENOR. Tejidas al rombo o al cuadro de 100 x 100 mm, tipo A2 con energías mínimas de rotura de 2,3 kJ.

Estarán bordeados de cuerda tipo K recibida a las esquinas del paño y enhebrada en las trencillas. Cada paño de red será servido de fábrica etiquetado certificado cumpliendo la norma UNE - EN 1.263 - 1, etiquetadas "N - EN" por AENOR.

Cuerda perimetral.

Será nueva, a estrenar.

Cuerda perimetral continua tipo O, con una resistencia a la tracción de al menos 7,5 kN. Estarán fabricadas poliamida 6-6 alta tenacidad. Cada cuerda será servida de fábrica etiquetada certificada cumpliendo la norma UNE - EN 1.263 - 1, etiquetadas "N - EN" por AENOR

Cuerdas de suspensión a los pies derechos.

Serán nuevas, a estrenar.

Cuerda de suspensión tipo O, con una resistencia a la tracción de al menos 7,5 kN, protegida en sus extremos por fundas contra los deshilachamientos. Estarán fabricadas en olefine. Cada cuerda será servida de fábrica etiquetada certificada cumpliendo la norma UNE - EN 1.263 - 1, etiquetadas "N - EN" por AENOR

Cuerdas de cosido de continuidad de los paños de red instalados.

Serán nuevas, a estrenar.

Cuerda de cosido de paños tipo O, con una resistencia a la tracción de al menos 7,5 kN, dotadas de en sus dos extremos con fundas contra los deshilachamientos. Estarán fabricadas en olefine. Cada cuerda será servida de fábrica etiquetada certificada cumpliendo la norma UNE - EN 1.263 - 1, etiquetadas "N - EN" por AENOR

Cuerdas tensoras contra los vuelcos hacia el exterior.

Serán nuevas, a estrenar.

Cuerda de cosido de paños tipo O, con una resistencia a la tracción de al menos 7,5 kN, dotadas de en sus dos extremos con fundas contra los deshilachamientos. Estarán fabricadas en olefine. Cada cuerda será servida de fábrica etiquetada certificada cumpliendo la norma UNE - EN 1.263 - 1, etiquetadas "N - EN" por AENOR

Pies derechos.

Los soportes serán pies derechos por hinca directa en el terreno a golpe de mazo, dotados de ganchos para amarre de redes tipo tenis.

Los materiales constitutivos de los pies derechos serán tubos fabricados en acero pintado contra la corrosión. Tapado mediante tapa de acero soldada en su parte superior e inferior, esta última, instalada sobre un corte en bisel para facilitar la hinca a golpe de mazo.

Anclajes inferiores.

Formados por redondos de acero corrugado doblado en frío, recibidos hincados a golpe de mazo en el terreno cada 50 cm.

29.3.- Barandilla modular autoportante encadenable tipo ayuntamiento

Barandilla modular autoportante encadenable, tipo ayuntamiento, formada por una pieza realizada en tubos de acero pintados anticorrosión en color amarillo.

El material y sus componentes serán nuevos, a estrenar.

La barandilla está formada por un marco en tubo de acero, con tubos de menor diámetro en sentido vertical a una distancia de unos 10 cm. Poseen unas patas de sustentación y anclajes en los laterales para realizar el encadenado entre ellas.

29.4.- Oclusión de hueco horizontal por tapa de madera.

Oclusión de hueco horizontal por tapa de madera de pino fabricada con tabla de escuadría, mediante encolado con cola blanca y clavazón de acero.

El material que se decida utilizar será nuevo, a estrenar.

Como norma general, los huecos quedarán cubiertos por la tapa de madera en toda su dimensión + 10 cm de lado en todo su perímetro. La protección quedará inmovilizada en el hueco para realizar un perfecto encaje, mediante un bastidor de madera que se instala en la parte inferior de la tapa.

29.5.- Extintores de incendios

Los extintores que se vayan a montar en la obra serán nuevos, a estrenar.

Los extintores que estén previsto instalar serán los conocidos con el nombre de "tipo universal", dadas las características de la obra que se ha de construir.

q Lugares en los que está previsto instalarlos:

Vestuario y aseo del personal de la obra.
Oficinas de la obra, independientemente de que la empresa que las utilice sea principal o subcontratada.
Almacenes con productos o materiales inflamables.
Cuadro general eléctrico.
Cuadros de máquinas fijas de obra.
Almacenes de material y talleres.
Acopios especiales con riesgo de incendio.
Extintores móviles para trabajos de soldaduras capaces de originar incendios.

q Mantenimiento de los extintores de incendios.

Los extintores serán revisados y retimbrados según el mantenimiento oportuno recomendado por su fabricante, que deberá concertar el contratista principal de la obra con una empresa especializada.

q Condiciones expresas de instalación.

Se instalarán sobre patillas de cuelgue ó sobre carro, según las necesidades de extinción previstas.

En cualquier caso, sobre la vertical del lugar donde se ubique el extintor y en tamaño grande, se instalará una señal normalizada con la palabra "EXTINTOR".

29.6.- Cuerdas auxiliares: de guía segura de cargas

Cuerda auxiliar tipo O para la guía segura de cargas suspendidas a gancho de grúa, con una resistencia a la tracción de al menos 7,5 kN, protegida en sus extremos por fundas contra los deshilachamientos. Estarán fabricadas con olefine o poliamida 6-6. Cada cuerda será servida de fábrica etiquetada certificada cumpliendo la norma UNE - EN 1.263 - 1, etiquetadas "N - CE" por AENOR.

Cuerdas nuevas a estrenar.

q Normas para la utilización de las cuerdas de guía segura de cargas, suspendidas a gancho de grúa.

Toda carga suspendida a gancho de grúa que necesite ser guiada para evitar penduleos o para hacerla entrar en la planta, estará dotada de una cuerda de guía, para ser manejada a través de ella por los trabajadores.

Queda tajantemente prohibido por ser un riesgo intolerable: recibir cargas parándolas directamente con las manos sin utilizar cuerdas de guía.

29.7.- Escaleras de mano con capacidad de desplazamiento

Por el contenido del R.D. 1627/1997, de Disposiciones mínimas de seguridad y salud de las obras de construcción, deben cumplir con las condiciones de diseño y utilización señaladas en el R.D. 486/1997, de 14 de abril, por el que se establecen las disposiciones mínimas de seguridad y salud en los lugares de trabajo.

El material de fabricación será aluminio anodizado.

29.8.- Eslingas de seguridad

¶ Descripción técnica.

Eslingas de seguridad fabricada en cable de acero, rematado con lazos y ganchos timbrada para la carga máxima que puede soportar, con certificado de control de calidad emitido por el fabricante.

Cables fabricados en acero torcido de cordón continuo, con resistencia a la tracción en coherencia para la carga que debe soportar.

Lazos formados por vuelta de cable sobre sí mismo, sujeto con casquillo electrosoldado. En su interior, está dotado de chapa guardacabos.

Ganchos en cada lazo, está recibido un gancho timbrado para la carga máxima que puede soportar la eslinga, dotado de pestillo de seguridad.

29.9- Pasarelas de seguridad sobre zanjas (madera y pies derechos metálicos)

¶ Especificación técnica.

Pasarela de madera formada por: plataforma de tablonos de madera, trabada con listones, cola de contacto y clavazón de acero; Pies derechos con aprieto tipo carpintero comercial, pintados anticorrosión; pasamanos y barra intermedia, de tubos metálicos; Rodapié de escuadría. Anclajes al terreno de acero corrugado.

Se han diseñado para que sirvan de comunicación entre dos puntos separados por un obstáculo que deba salvarse.

Se han previsto sensiblemente horizontales o para ser inclinadas en su caso, un máximo sobre la horizontal de 30°. Para inclinaciones superiores se utilizarán escaleras de seguridad de tipo convencional a partir de peldaños de huella y contra huella.

El material que se decida utilizar será nuevo, a estrenar.

El material que se va a utilizar es la madera de pino, para la formación de la plataforma de tránsito; se construirá mediante tablonos unidos entre si.

La madera se unirá mediante clavazón, previo encolado, con "cola blanca", para garantizar una mejor inmovilización.

En cada extremo de apoyo del terreno, se montará un anclaje efectivo, mediante el uso de redondos de acero corrugado, doblado en frío, pasantes a través de la plataforma de la pasarela y doblados sobre la madera, para garantizar la inmovilidad. Los redondos doblados no producirán resaltos.

Anclajes estarán formados por redondos de acero corrugado, para hincar en el terreno. Uno de sus extremos estará cortado en bisel para facilitar su hincada a golpe de mazo.

Las barandillas se realizará mediante pies derechos por aprieto tipo carpintero comercializados pintados anticorrosión, sujetos al borde de los tablonos mediante el accionamiento de los husillos de inmovilización.

Pasamanos, y barra intermedia, formado por tubos metálicos comercializados.

Rodapié construido mediante madera de pino con una escuadría.

Todos los componentes estarán pintados a franjas alternativas en colores alternativos amarillo y negro de señalización.

Existirá un mantenimiento permanente de esta protección.

29.10.- Pórtico baliza de aproximación a líneas eléctricas aéreas

El material que se haya de emplear y sus componentes, será nuevo, a estrenar.

Los soportes serán pies derechos comercializados para el telégrafo, para hincarse a un cajetín especial abierto en el terreno.

Los pies derechos, se suministrarán a la obra pintados en anillos alternativos, formando franjas en los colores amarillo y negro. No es necesaria una terminación preciosista, pues sólo se pretende señalar la protección e identificar de "seguridad" sus materiales.

¶ Cuerdas para abalizar la aproximación a la línea eléctrica.

Serán nuevas, a estrenar.

Cuerda de suspensión tipo O, con una resistencia a la tracción de al menos 7,5 kN, protegida en sus extremos por fundas contra los deshilachamientos. Estarán fabricadas polipropileno de alta tenacidad olefina o en poliamida 6-6 industrial. Cada cuerda será servida de fábrica etiquetada certificada cumpliendo la norma UNE - EN 1.263 - 1, etiquetadas "N - CE" por AENOR, para garantizar su resistencia en caso de tirón fortuito.

29.11.- Valla metálica para cierre de seguridad de la obra, (todos los componentes)

¶ Descripción técnica.

Valla metálica para cierre de seguridad de la obra formada por: pies derechos metálicos sobre dados de hormigón; módulos de chapa galvanizada metálica entre los pies derechos y portón de acceso a la obra para máquinas y camiones y de puerta para peatones, dotados de motor eléctrico por mando a distancia y teléfono portero automático con intercomunicador al mando a distancia que permite hablar con el encargado de portería en lugar remoto de la obra.

¶ Componentes.

Dados de hormigón en masa H-100 Kg/cm², árido de tamaño de 40 mm, máximo.

Pies derechos de vigas comercializadas de acero galvanizado para valla de obra.

Módulos de chapa plegada de acero galvanizado

Portón de obra formado por bastidores de corredera y puerta corredera automática, dotado de motor eléctrico por mando a distancia y teléfono portero automático, con intercomunicador al mando a distancia que permite hablar con el encargado de portería en lugar remoto de la obra.

Amplitud de paso: 5 m.

Puerta de peatones formada por bastidores y puerta de goznes de apertura automática eléctrica, por mando a distancia y teléfono portero automático con intercomunicador al mando a distancia que permite hablar con el encargado de portería en lugar remoto de la obra.

Amplitud de paso: 90 cm.

30.- PROCEDIMIENTOS DE SEGURIDAD Y SALUD DE OBLIGADO CUMPLIMIENTO PARA LA PREVENCIÓN GENERAL DE RIESGOS

30.1.- Procedimientos preventivos de obligado cumplimiento, clasificados por actividades de obra.

30.1.1.- Albañilería

▣ Procedimientos de seguridad y salud de obligado cumplimiento, para los trabajos de albañilería.

Son de aplicación todos los procedimientos contenidos en este trabajo relacionados con los medios auxiliares, herramientas y máquinas que se prevea utilicen los albañiles. Les deben ser entregados para su información y cumplimiento.

▣ Seguridad para el acopio de materiales.

Pregunte al Encargado el lugar de acopio para ladrillos y componentes de los morteros y cumpla las siguientes normas:

Deposite el material en el lugar en el que se le indique. Hágalo sobre unos tablonos de reparto, si es que no está servido paletizado. Con esta acción se eliminan los riesgos catastróficos por sobrecarga.

Si debe transportar material pesado, solicite al Encargado que le entregue un cinturón contra los sobreesfuerzos con el fin de evitar las lumbalgias y úselo porque se cansará menos en su trabajo.

Para el manejo de andamios colgados, de borriquetas o escaleras de mano es de aplicación lo especificado para estos medios auxiliares dentro del apartado correspondiente de este trabajo. Si debe usarlos, solicite al Encargado estas normas si es que no se las han entregado. Cumpla con ellas, lo que se pretende es que usted no se accidente.

▣ Seguridad en el lugar de trabajo.

A la zona de trabajo debe usted acceder por lugares de tránsito fácil y seguro; es decir, sin verse obligado a realizar saltos y movimientos extraordinarios. Solicite al encargado las escaleras o pasarelas que están previstas.

Mantenga en todo momento limpio y ordenado, el entorno de su trabajo. Recuerde que es una situación de riesgo que esté o resulte resbaladizo, el piso por el que usted u otros trabajadores deban transitar.

Este trabajo ha previsto que los huecos en el suelo permanezcan constantemente protegidos, con las protecciones colectivas establecidas. Respételas y avise de los defectos que tengan si usted no puede resolverlos sobre la marcha, así se sabrán y podrán resolverse.

▣ Seguridad en el corte de piezas y en su manipulación.

El corte de piezas cerámicas a máquina, ("tronzadora radial"), deberá hacerse por vía húmeda para evitar las afecciones respiratorias; para ello, sumerja la pieza que se dispone a cortar en un cubo con agua, una vez mojada, córtela.

Mantenga limpio y ordenado el lugar de trabajo.

▣ Prohibiciones para los trabajos de albañilería en esta obra.

El montar andamios de borriquetas sobre otros andamios; estas situaciones son muy peligrosas y están calificadas riesgos intolerables; si cree que debe montar borriquetas sobre otros andamios, consulte con el Encargado; no las improvise siga sus instrucciones montando primero las protecciones colectivas que sean necesarias.

Trabajar sin respetar el buen estado de las protecciones colectivas.

Retirar las protecciones colectivas sin reinstalarlas tras realizar el trabajo que exija tal maniobra.

Trabajar al lado de huecos existentes en el suelo que no permanezcan cerrados con tapas fijas, para impedir caídas.

30.1.2.- Carpintería de encofrados

▣ Procedimiento obligatorio, para los movimientos de personas por los encofrados o para acceso a ellos.

El ascenso y descenso del personal a los encofrados se efectuará a través de escaleras de mano seguras. Véase el apartado de escaleras de mano dentro de este trabajo.

Se instalarán listones contra los resbalones sobre los fondos del encofrado de madera de las losas inclinadas. Con esta acción se controlarán los riesgos de caída al mismo nivel o de rodar por una rampa.

Está previsto cubrir las esperas de ferralla de las losas inclinadas, instalando sobre las puntas de los redondos, tapones de presión. Con esta acción se elimina el riesgo de ensartarse en la "ferralla de espera", en caso de caída.

Esta previsto que se extraigan o remachen los clavos existentes en la madera usada. Los tajos se limpiarán de inmediato de clavos y fragmentos de madera usada. Con esta acción se evitará el accidente de pisada sobre un objeto punzante o lacerante, que dependiendo del lugar en el que suceda, puede ser causa eficaz de un accidente mortal.

▣ Procedimiento de seguridad y salud de obligado cumplimiento en los trabajos de encofrado.

Son de aplicación todos los procedimientos de seguridad y salud contenidos en este trabajo dados para la utilización de medios auxiliares, herramientas y máquinas que vayan a ser utilizadas por los carpinteros encofradores, que les deben ser entregados y explicados, para su aplicación inmediata en su trabajo en esta obra.

Para poder utilizar las máquinas herramienta y las mesas de sierra circular, está previsto utilizar el impreso de autorización del uso de máquinas herramienta contenido en este trabajo; la autorización la da el Jefe de Obra y por delegación el Encargado.

Para evitar el riesgo de incendio, se le prohíbe hacer fuego directamente sobre los encofrados. Si se hacen fogatas se efectuarán en el interior de recipientes metálicos aislados de los encofrados mediante bovedillas u otros materiales incombustibles.

Queda prohibido encofrar sin antes haber cubierto el riesgo de caída desde altura mediante la instalación de las protecciones colectivas previstas en este trabajo.

El Encargado, extremará la vigilancia de taludes durante las operaciones de encofrado y desencofrado del trasdós de los muros de hormigón, en prevención de derrumbamientos. Estas operaciones se realizarán bajo vigilancia constante.

El acopio de la madera, tanto nueva como usada, debe ocupar el menor espacio posible, estando debidamente clasificada y no estorbando los sitios de paso. El orden de la obra da un gran nivel de seguridad en el trabajo.

Los puntales metálicos deformados se retirarán del uso sin intentar enderezarlos para volverlos a utilizar.

Los puntales se dispondrán de forma ordenada en hileras para permitir el paso a su través.

El desencofrado se realizará con la ayuda de uñas metálicas realizándose siempre desde el lado del que no puede desprenderse la madera; es decir, desde el ya desencofrado. Así se elimina el riesgo de caída de objetos sobre las personas.

El desencofrado se realizará previo aflojado de los puntales desde un lugar sin riesgo de caída de objetos.

30.1.3.- Construcción de aceras

¶ Procedimiento de seguridad y salud, de obligado cumplimiento, para la construcción de aceras.

1. Las "miras", "reglas" y "regles" se cargarán a hombro de tal forma que al caminar, el extremo que va por delante, se encuentre por encima de la altura del casco de quien lo transporta, para evitar los golpes a otros trabajadores (o los tropezones entre obstáculos y el objeto transportado. El transporte de "miras" sobre carretillas, se efectuará atando firmemente el paquete de miras a la carretilla, para evitar los accidentes por desplome de las miras.

2. Está previsto que las zonas de trabajo tengan una iluminación mínima de 100 vatios realizada mediante portátiles, dotados con portalámparas, estancos con mango aislante de la electricidad y "rejilla" de protección de la bombilla; para evitar los tropezos, se colgarán a una altura sobre el suelo en torno a 2 m.

3. Para evitar el riesgo eléctrico, está prohibido el conexionado de cables a los cuadros de alimentación sin la utilización de las clavijas macho - hembra. Si no dispone de clavija de conexión solicítela al Encargado.

¶ Seguridad para el acopio de materiales.

Pregunte al Encargado el lugar de acopio previsto para realizar el acopio de los componentes de los morteros, de las cajas con las piezas para solar y registros y cumpla las siguientes normas:

1. Deposite el material en el lugar en el que se le indiquen. Hágalo sobre unos tablonos de reparto, si es que no está servido paletizado. Con esta acción se eliminan los riesgos catastróficos por sobrecarga.

2. Está previsto que las cajas o paquetes de pavimento se acopien en las plantas linealmente y repartidas junto a los tajos, en donde se las vaya a instalar. Evite obstaculizar los lugares de paso, para evitar los accidentes por tropiezo.

3. Si debe transportar material pesado, solicite al Encargado que le entregue un cinturón contra los sobreesfuerzos con el fin de evitar las lumbalgias y úselo porque se cansará menos en su trabajo.

¶ Seguridad en el lugar de trabajo.

Antes del inicio del vertido del hormigón de la cuba del camión hormigonera, se instalarán calzos antideslizantes en dos de las ruedas traseras. De esta manera se elimina el riesgo de atropello de personas o de caída del camión (riesgo catastrófico).

Queda prohibido el situarse detrás de los camiones hormigonera durante las maniobras de retroceso; estas maniobras, serán dirigidas desde fuera del vehículo por uno de los trabajadores.

Queda prohibido situarse en el lugar de hormigonado, hasta que el camión hormigonera no esté en posición de vertido.

Está prohibido el cambio de posición del camión hormigonera al tiempo que se vierte el hormigón. Esta maniobra deberá efectuarse en su caso con la canaleta fija para evitar movimientos incontrolados y los riesgos de atrapamiento o golpes a los trabajadores.

Los camiones hormigonera no se aproximarán a menos de 2 m de los cortes del terreno para evitar sobrecargas y, en consecuencia, el riesgo catastrófico de la caída del camión.

Antes de iniciar el solado, es necesario un barrido de la zona; esta acción crea atmósferas de polvo que son nocivas para su salud; rocíe con agua la zona antes de barrer; el escombros está previsto que se elimine por las trompas de vertido. No olvide regar con frecuencia los materiales para evitar la formación de polvo durante la caída, este polvo resultante, es nocivo para su salud.

El corte de piezas de pavimento se ejecutará en vía húmeda para evitar el riesgo de trabajar en atmósferas saturadas de polvo.

A la zona de trabajo debe usted acceder por lugares de tránsito fácil y seguro; es decir, sin verse obligado a realizar saltos y movimientos extraordinarios. Solicite al encargado las escaleras o pasarelas que están previstas.

Comente con el Encargado como señalar la zona que se dispone a solar.

Cuando esté en fase de pavimentación, un lugar de paso y comunicación interno de obra, compruebe que se ha cerrado su acceso, si no es así recuérdesele al Encargado.

¶ Seguridad en el movimiento de cargas suspendidas a gancho de camión.

No balancee las cargas para alcanzar lugares inaccesibles es un riesgo intolerable que usted no debe correr; están previstas plataformas de descarga segura.

El izado de cargas se guiará con dos cuerdas de control seguro para evitar penduleos y choques con partes de la construcción.

Los sacos sueltos de cemento, las arenas y las piezas del solado, se izarán apilados de manera ordenada en el interior de plataformas con plintos en rededor, vigilando que no puedan caer los objetos por desplome durante el transporte.

☐ Seguridad en la fabricación de las mezclas de cemento y arenas para solar.

Usted realizará el amasado a pala prácticamente en seco.

Para evitar el riesgo de salpicaduras de polvo en la cara y en los ojos, debe utilizar gafas o pantallas que deberá limpiar a menudo pues tan nocivo es recibir briznas de polvo de cemento o de arena en los ojos como forzar la vista a través de cristales oculares opacos por polvo.

Si le entra, pese a todo, alguna brizna de cemento en los ojos, sin frotar los ojos moviendo los párpados, lávelos con abundante agua limpia lo mejor que pueda, concluido el lavado, cierre el párpado con cuidado y con un dedo de la mano sujétese las pestañas para evitar el parpadeo automático que puede hacerle heridas.

Solicite que le transporten al centro de salud más próximo para que le hagan una revisión. Todo esto puede evitarlo si utiliza las gafas de seguridad.

30.1.4.- Excavación de tierras, mediante máquinas, en zanjas

☐ Normas de prevención de riesgos laborales de obligado cumplimiento.

Siga todas las instrucciones que se le den para realizar su trabajo de forma segura.

☐ Normas de obligado cumplimiento por el uso de la retroexcavadora.

Para evitar los riesgos por impericia, el maquinista que conduzca la retroexcavadora con equipo de martillo rompedor demostrará ante el Jefe de Obra que es especialista en su manejo seguro.

Durante trabajo con equipo de martillo rompedor, es necesario hacer retroceder la máquina. Estos movimientos están previstos que sean vigilados expresamente por el Encargado. La retroexcavadora usará la señalización acústica de retroceso de manera obligatoria. Así se evitarán los riesgos de atropello a las personas o las cosas.

Antes de reanudar cada turno de trabajo se comprobará de la presión de los neumáticos. De esta manera se eliminan los riesgos por deslizamiento de la máquina, atoramiento y respuesta fallida en situación de frenado.

Antes del comienzo de un trabajo se inspeccionará el terreno circundante, intentando detectar la posibilidad de desprendimientos de tierras y materiales por las vibraciones que se transmitan al terreno, existiendo instalaciones subterráneas y edificios colindantes.

No está permitido, por ser una situación de alto riesgo, abandonar el equipo del martillo rompedor con la barrena hincada.

Cuando la máquina esté trabajando, está expresamente prohibido en esta obra al personal, el acceso a la zona comprendida en su radio de trabajo. De esta forma se evitan los riesgos de atropello, proyección de partículas y ruido.

No se abandonará la máquina sin antes haber dejado reposado en el suelo el equipo de pala o de martillo rompedor, parado el motor, retirada la llave de contacto y puesto en servicio el freno.

Quedan prohibidas en la obra las reparaciones sobre la máquina, la pala o el equipo rompedor con el motor en marcha.

☐ Para la prevención de las caídas a distinto nivel son de obligado cumplimiento las siguientes normas.

El límite superior de la zanja estará protegido mediante barandillas autoportantes en cadena tipo "ayuntamiento", ubicadas a 2 m del borde superior del corte del ámbito de la excavación. Esta protección se instalará antes del comienzo de la excavación como anticipación a la aparición del riesgo laboral.

Se dispondrán pasarelas de madera de 60 cm de anchura, (mínimo 3 tablones de 7 cm de grosor), bordeadas con barandillas sólidas de 90 cm de altura, formadas por pasamanos, barra intermedia y rodapié de 15 cm.

A las zanjas, solo se puede bajar o subir por escaleras de mano sólidas y seguras, que sobrepasan en 1 m el borde de coronación de la excavación estando, además, amarradas firmemente al borde superior de coronación.

Está prohibido el acopio de tierras o de materiales en las inmediaciones de las zanjas a una distancia inferior a 2 m del borde. De esta forma se elimina el riesgo de los vuelcos o deslizamientos de los cortes por sobrecarga.

Se dispondrán sobre las zanjas en las zonas de paso de vehículos, palastros continuos resistentes que impidan caídas a la zanja.

El lado de circulación de camiones o de maquinaria quedará abalizado a una distancia de la zanja no inferior a 2 m, mediante el uso de cuerda de banderolas, o mediante bandas de tablón tendidas en línea en el suelo.

Todas las zanjas abiertas próximas al paso de personas se protegerán por medio de barandillas de 1 m de altura, barra intermedia y rodapié de 15 cm, o bien, se cerrará eficazmente el acceso a la zona donde se ubican, para prevenir las posibles caídas en su interior, especialmente durante los descansos.

☐ Para la prevención del derrumbamiento de las paredes de las zanjas.

En tiempo de lluvia o de nivel freático alto, se vigilará el comportamiento de los taludes en prevención de derrumbamientos sobre los operarios. Se realizarán en su caso los achiques necesarios.

Se inspeccionará detenidamente el estado de los paramentos de tierra al reanudar el trabajo tras las paradas en prevención de accidentes por derrumbamiento.

Es obligatorio el blindaje de las zanjas con profundidad superior a 1,50 m, cuyos taludes sean menos tendidos que los naturales.

La retirada del blindaje se realizará en el sentido contrario que se haya seguido para su instalación, siendo realizada y vigilada por personal competente, durante toda su ejecución.

En presencia de riesgo de vuelco o deslizamiento de un talud límite de una zanja se dará la orden de desalojo inmediato y se acordonará la zona en prevención de accidentes.

30.1.5.- Explanación de tierras

q Normas de prevención de riesgos laborales de obligado cumplimiento.

Siga todas las instrucciones que se le den para realizar su trabajo de forma segura.

Los riesgos por impericia, los más difíciles de controlar, se evitan en esta obra mediante la obligatoriedad de demostrar ante la jefatura de Obra, que todos los conductores de máquinas y camiones para movimiento de tierras, son poseedores del Permiso de Conducir de la categoría correspondiente y estarán en posesión del certificado de capacitación.

q Normas generales de seguridad, de obligado cumplimiento, para el trabajo con máquinas.

Los vehículos subcontratados tendrán vigente la Póliza de Seguros con Responsabilidad Civil ilimitada, el Carnet de Empresa y los Seguros Sociales cubiertos, antes de comenzar los trabajos en la obra.

La maquinaria y vehículos alquilados o subcontratados serán revisada antes de trabajar en la obra, en todos sus elementos de seguridad, exigiéndose al día el libro de mantenimiento y el certificado que acredite su revisión por un taller cualificado.

Este plan de seguridad contiene las normas de seguridad específicas para cada máquina o camión de movimiento de tierras cuya presencia está prevista en esta obra. Tiene usted obligación de cumplir con el contenido referido a su máquina o camión en concreto. Si no se las han entregado solicítelas al Encargado.

Las maniobras de carga a cuchara de camiones, serán dirigidas por el Capataz, o el Encargado de la empresa de movimiento de tierras con el fin de evitar las situaciones de vigilancia inestable encaramados sobre los laterales de las cajas de los camiones.

La circulación de vehículos se realizaría a un máximo de aproximación al borde de la excavación no superior a 3 m, para vehículos ligeros y de 4 m, para los pesados.

Está previsto para evitar los accidentes por presencia de barrizales y blandones en los caminos de circulación interna de la obra, su conservación cubriendo baches, eliminando blandones y compactando mediante, escorias o zahorras.

Si por una situación esporádica debe realizarse un corte vertical en una zona de la excavación, se desmochará el borde superior del corte vertical, mediante la ejecución de un bisel de descarga de la coronación del talud. De esta manera se evita el peligro de derrumbamiento del talud.

Está previsto evitar los atropellos de las personas por las máquinas y camiones, construyendo dos accesos a la explanación, separados entre sí; uno para la circulación de personas y otro para la de maquinaria y camiones.

Está prohibido trabajar o permanecer observando las maniobras, dentro del radio de acción de la cuchara de una máquina para mover tierras. De esta manera se evitan los riesgos de golpes y atrapamientos por las máquinas.

Queda prohibido la marcha hacia atrás de los camiones con la caja levantada o durante la maniobra de descenso de la caja, tras el vertido de tierras, en especial, en presencia de tendidos eléctricos aéreos.

Está prohibido sobrepasar el tope de carga máxima especificado para cada vehículo. De esta forma se eliminan los riesgos de atoramiento y vuelco.

No está permitido que los vehículos transporten personal fuera de la cabina de conducción y en número superior a los asientos existentes.

Está previsto regar con frecuencia los tajos, caminos y cajas de los camiones para evitar polvaredas. Con esta forma de proceder se elimina el riesgo de trabajar dentro de atmósferas saturadas de polvo.

Está prevista la señalización los accesos y recorridos de las máquinas y vehículos. Con esta acción se controlan los riesgos de colisión y atropello.

Las maniobras de marcha atrás de los vehículos al borde de terraplenes, se dirigirán por el señalista especializado. De esta manera se evita el riesgo catastrófico de desplomes y caídas de vehículos por los terraplenes.

Está prevista la señalización vial de los accesos a la vía pública mediante señalización vial normalizada de peligro indefinido y "stop".

30.1.6.- Instalación de cables, tendido de cables en zanjas.

El Encargado vigilará el mantenimiento en buen estado de la señalización vial.

Reciba el camión de suministro en el lugar de montaje.

Abra la caja del camión.

Para evitar los accidentes de caída durante la maniobra, suba a la caja por el lugar previsto para ello.

Instale el aparejo de suspensión, en los anclajes de izado del soporte auxiliar del carrete de cable.

Reciba ahora al gancho de la grúa la argolla de cuelgue del aparejo.

Reciba a uno de los anclajes de cuelgue, una cuerda de guía segura de cargas y haga descender el otro extremo de la misma hasta el suelo.

Baje de al caja del camión por los lugares previstos para ello. Se le prohíbe expresamente el salto directo por estar sujeto al riesgo de rotura de calcáneos.

Amarre el extremo del cabo de guía segura de cargas.

Dé la señal al gruista de izar la carga.

El Encargado comprobará que está despejada de personas la zona de barrido con la carga y después autorizará el transporte a gancho.

Guíe con la cuerda el soporte del carrete, hasta la vertical del lugar de recibido.

El Encargado dará la señal de descenso.

Suba de nuevo a la caja del camión por los lugares previstos para ello.

Instale el aparejo de suspensión en los anclajes de izado del carrete que soporta el cable que va a instalar en el interior de la zanja.

Reciba ahora al gancho de la grúa la argolla de cuelgue del aparejo.

Reciba a uno de los anclajes de cuelgue, una cuerda de guía segura de cargas y haga descender el otro extremo de la misma hasta el suelo.

Baje de la caja del camión por los lugares previstos para ello. Se le prohíbe expresamente el salto directo por estar sujeto al riesgo de rotura de calcáneos.

Amarre el extremo del cabo de guía segura de cargas.

Dé la señal al gruista de izar la carga.

El Encargado comprobará que está despejada de personas la zona de barrido con la carga y autorizará el transporte a gancho.

Guíe con la cuerda la carga, hasta la vertical del lugar de recibido.

El Encargado ordenará el descenso hasta apoyar el carrete sobre su soporte de servicio que usted descargó en la maniobra anterior.

Se procederá al remate de la tarea.

El Encargado comprobará el estado del blindaje de la zanja y la existencia de las escaleras de acceso y de evacuación de emergencia. Si todo es correcto, ordenará el descenso a la misma a través de la escalera.

Pida que le alcancen el extremo del cable que va a instalar y procedan a su introducción en el interior del tubo.

30.1.7.- Instalación de tuberías en el interior de zanjas

- Normas de prevención de riesgos laborales de obligado cumplimiento.

Siga todas las instrucciones que se le den para realizar su trabajo de forma segura.

La instalación de tuberías, está sujeta a los riesgos que se han detectado, analizado y evaluado en este plan de seguridad, que contiene, además, el diseño del procedimiento técnico preventivo eficaz para neutralizarlos. Usted está legalmente obligado a respetarlo y a prestar su ayuda avisando al Encargado sobre los fallos que detecte, con el fin de que sean reparados.

Si no comprende el sistema preventivo, pida que se lo explique el Encargado; tiene obligación de hacerlo.

- Normas de seguridad, de obligado cumplimiento, para realizar la instalación de tuberías.

Para evitar los riesgos durante el transporte a gancho de grúa, de rotura de la tubería o de caída de ella, sobre los trabajadores de espera para guía en el montaje, los tramos de tubería se suspenderán de sus extremos con eslingas que cumplan con las siguientes características:

Eslingas: están previstas calculadas para el esfuerzo que se dispone a realizar; formadas por dos hondillas rematadas en cada extremo por lazos formados mediante casquillo electrosoldado y guarnecidos con forrillo guardacabos.

Los extremos de las hondillas se unirán mediante el lazo a una argolla de cuelgue que garantiza la unión efectiva entre las hondillas y el gancho de cuelgue, evitando el desplazamiento o la deformación de los lazos. Los otros dos extremos estarán dotados de ganchos de cuelgue que se adapten a la curvatura interior del tubo; se prevé que están calculados para el esfuerzo que deben realizar.

El ángulo que formen las dos hondillas a la altura de la argolla de cuelgue será igual o inferior a 90° para evitar los riesgos de sobreesfuerzo del sistema, de cuelgue por descomposición desfavorable de fuerzas.

Las tuberías en suspensión a gancho de grúa, se guiarán mediante sogas instaladas en los extremos. Nunca directamente con las manos para evitar los riesgos de: golpes, atrapamientos o empujones por movimientos pendulares del tubo. En cualquier caso los trabajadores protegerán sus manos con los guantes de seguridad.

Para evitar los riesgos por golpes, atrapamientos y caída de objetos sobre los trabajadores que permanezcan en el interior de la zanja, los tubos se introducirán en ellas guiados desde el exterior. Los trabajadores del interior se retirarán tres metros del lugar de la maniobra. Una vez que entren los tubos en contacto con la solera, los trabajadores se aproximarán para guiar la conexión segura.

Los acopios de tuberías se harán en el terreno sobre durmientes de reparto de cargas. Apilados y contenidos entre pies derechos hincados en el terreno lo suficiente como para obtener una buena resistencia. No se mezclarán los diámetros en los acopios. Con esta precaución se eliminan los riesgos por rodar descontroladamente los tubos en acopio.

La presentación de tramos de tubos en la coronación de las zanjas, se realizará a 2 m del borde superior. En todo momento, permanecerán calzadas para evitar que puedan rodar. Con esta precaución se elimina el riesgo por sobrecarga del borde superior de la zanja y de caída al interior de ella del tramo de tubo.

30.1.8.- Manipulación, armado y puesta en obra de la ferralla

- Seguridad para el acopio de materiales.

Pregunte al Encargado el lugar de acopio previsto para realizar el acopio de la ferralla y cumpla las siguientes normas:

Deposite el material en el lugar en el que se le indique. Hágalo sobre unos tabloncillos de reparto, por cada capa de acopio; le será más fácil manipularla. Con esta acción se eliminan los riesgos por atrapamiento y golpes.

Como debe transportar y manipular material pesado, solicite al Encargado que le entregue un cinturón contra los sobre esfuerzos con el fin de evitar las lumbalgias y úselo porque, además, se cansará menos en su trabajo.

- Seguridad en el lugar de trabajo.

Para el uso de borriquetas o escaleras de mano es de aplicación lo especificado para estos medios auxiliares dentro del apartado correspondiente de este plan de seguridad y salud. Si debe usarlos, solicite al Encargado estas normas si es que no se las han entregado. Cumpla con ellas, lo que se pretende es que usted no se accidente.

A la zona de montaje de la ferralla debe usted acceder por lugares de tránsito fácil y seguro; es decir, sin verse obligado a realizar saltos y movimientos extraordinarios. Solicite al encargado las escaleras o pasarelas que están previstas.

Mantenga en todo momento limpio y ordenado, el entorno de su trabajo. Ya sabemos que es difícil de conseguir en su tajo, pero recuerde que es una situación de riesgo que esté lleno de obstáculos capaces de rodar al ser pisados o en su caso, capaces de hincarse en los pies al caminar. Esto accidentes que en principio pueden parecerle de poca importancia, puede originar la muerte por caída desde altura, depende del lugar en el que ocurran.

Este plan de seguridad y salud ha previsto que los huecos en el suelo y en los perímetros de lo que se construye, permanezcan constantemente seguros, con las protecciones colectivas establecidas. Respételas y avise de los defectos que tengan si usted no puede resolverlos sobre la marcha, así se sabrán y podrán resolverse.

q Seguridad en el movimiento de cargas suspendidas a gancho.

No balancee las cargas para alcanzar descargarlas en lugares inaccesibles; es un riesgo intolerable que usted no debe correr.

El izado de cargas se guiará con dos cuerdas de control seguro para evitar penduleos, oscilaciones y choques. Con esta precaución se eliminan los riesgos de golpes, atrapamientos y empujones por la carga que pueden hacerle caer desde altura.

Los fragmentos sueltos de ferralla, se transportarán apilados ordenadamente en el interior de plataformas con plintos en rededor, vigilando que no puedan caer los objetos por desplome durante el transporte a gancho.

q Seguridad en el taller de montaje de la ferralla.

Está previsto en este plan de seguridad y salud, un espacio dedicado al acopio clasificado de los redondos de ferralla, próximo al lugar de montaje de armaduras. Inspecciónelo con el Encargado antes de comenzar a realizar el trabajo y cerciórese de que está bien diseñado. Una elección errónea o una disposición equivocada es origen de riesgos intolerables para usted y el rendimiento lógico de su trabajo.

Los paquetes de redondos serán almacenados en posición horizontal sobre durmientes de madera capa a capa; evite las alturas de las pilas superiores al 1,50 m, con estas precauciones, la tarea de retirar barras, es más segura.

Normalmente utiliza unas borriquetas fabricadas con la propia ferralla, sobre las que sitúa las barras para montar los latiguillos o estribos con alambre. El riesgo de caída del redondo de ferralla al suelo, puede evitarlo doblando ligeramente hacia arriba los extremos de los redondos superiores de cada una de las borriquetas.

Los desperdicios o recortes de acero, sabe que son origen de accidentes: caídas y pinchazos en los pies; está previsto que los recoja mediante mano o escoba y acopie en el lugar que permita su carga posterior y transporte

al vertedero. No olvide efectuar un barrido diario de puntas, alambres y recortes de ferralla en torno al banco o borriquetas de montaje y de la dobladora de ferralla.

q Seguridad en el transporte a gancho de la ferralla.

La ferralla montada está previsto que se transporte al punto de ubicación definitiva, suspendida del gancho de la grúa mediante eslingas que la sujetarán de dos puntos distantes para evitar deformaciones y desplazamientos no deseados; puede transportarla en posición vertical pero no olvide, sujeta de dos puntos distintos por si falla alguno de los lugares de los que la colgó. Esta prevención evita los accidentes por caída de la carga sobre los trabajadores.

El transporte aéreo de paquetes de armaduras mediante gancho de grúa, está previsto ejecutarlo en posición horizontal, suspendiendo la carga mediante eslingas de dos puntos separados. Puede utilizar el sistema de "bragas" si logra impedir que las eslingas se deslicen a lo largo del paquete de armaduras; para ello, puede usar latiguillos o alambre. Usted sabe que si una eslinga no se une al gancho de la grúa mediante una argolla de cuelgue, puede deslizarse lateralmente provocando el riesgo intolerable de caída de la carga; para asegurar mejor el transporte a gancho, procure que el ángulo superior, en el anillo de cuelgue que formen las dos hondillas de la eslinga entre sí, sea igual o menor que 90°.

q Seguridad en el montaje de la ferralla en su lugar definitivo.

Para evitar el riesgo de caídas desde altura o a distinto nivel, está prohibido en esta obra trepar por las armaduras en cualquier caso. Pida al Encargado las borriquetas necesarias o las escaleras de mano que tenemos previstas para realizar estos trabajos.

Para evitar el riesgo de caídas sobre las armaduras, que como sabe tienen unas consecuencias muy dolorosas, está previsto que monte sobre las armaduras sobre las que deba caminar, unos tableros de madera. Con esta precaución, además, evitará en parte el cansancio de sus pies.

Las maniobras de ubicación "in situ" de ferralla montada se guiarán mediante un equipo de tres hombres; dos, guiarán mediante sogas en dos direcciones la pieza a situar, siguiendo las instrucciones del tercero que procederá manualmente a efectuar las correcciones de aplomado. Así se evitan los riesgos de caídas por penduleo de la carga y de atrapamiento grave por desplome.

30.1.9.- Pintura de carreteras.

Por lo general debe trabajar sobre la máquina de pintar o en su entorno. Cerciórese de que en la línea de su trabajo, permanecen instaladas las señales de tráfico previstas: conos señales de desvío de limitación de velocidad; todo ello sirve para evitar que los conductores y usted se accidenten.

Es necesario que utilice de manera permanente los siguientes equipos de protección individual: chaleco reflectante, faja contra los sobreesfuerzos, sombrero o gorra visera contra la insolación, guantes de loneta impermeabilizada, botas de seguridad y el mono o buzo de trabajo.

30.1.10.- Plantaciones de jardinería.

Es de aplicación el procedimiento contenido en este trabajo, de utilización segura de la maquinaria para apertura de pozos, para la plantación de árboles; debe ser entregado a los jardineros, para su aplicación inmediata.

☐ Seguridad para la descarga de árboles de vivero desde el camión de suministro.

Abra la caja del camión de suministro.

Un trabajador, provisto de una cuerda de control seguro de cargas, subirá a la caja del camión por los lugares previstos para ello, para evitar los riesgos de caída desde la caja al suelo.

El Encargado, dará la orden de acercar el gancho de la grúa al lugar donde está ubicado el trabajador. Esta maniobra se realizará lentamente para evitar los golpes y atrapamientos del trabajador.

Un compañero, le alcanzará al aparejo de carga.

Eslingue el tronco a descargar de tal manera, que durante la suspensión el tronco quede lo más horizontal posible.

En un extremo de las raíces, ate la cuerda de control seguro de cargas y deje caer el extremo al suelo.

Baje del camión por el lugar previsto para ello. Se le prohíbe el salto directo desde la caja al suelo, para evitar el riesgo de rotura de calcáneos.

El Encargado, dará la orden de iniciar la descarga. El árbol suspendido, será controlado mediante la cuerda de control seguro.

Depositar la carga en un lugar cercano al hueco de plantación.

Un trabajador, corregirá ahora la posición del aparejo, para que el árbol pueda ser puesto en posición de pie.

Dar la señal al gruista para que introduzca la raíz en el hueco de plantación.

Acodalar ahora el tronco.

Aplicando el procedimiento contenido en este trabajo para la utilización de la pala de mano, proceder al apaleo de tierras.

Repetir este procedimiento cuantas veces sea necesaria hasta concluir con la plantación.

30.1.11.- Relleno de tierras en zanjas de formato medio

La tierra, estará acopiada a 2 m del borde de la excavación, como se prevé en el procedimiento de seguridad para la misma.

El Encargado, comprobará que no existe personal en el interior de zanja que se desea rellenar; si existen personas en el interior dará la orden de salir y comprobará su cumplimiento.

El Encargado, dará la orden de retirada de la protección colectiva instalada al borde de la zanja, sólo en el área de influencia de la máquina de movimiento de tierras. Toda el área, será desalojada de personas.

El encargado, dará la orden al maquinista, de situar la máquina, delante del acopio de tierras.

El maquinista, cumpliendo los procedimientos contenidos en este trabajo, procederá a rellenar de tierras la zanja, procurando que el tren de rodadura, no penetre en la zona comprendida en los dos metros de seguridad de carga, al borde de la zanja.

Una vez cerrados los primeros cuatro metros de zanja y si el maquinista así lo desea, el Encargado, autorizará la instalación de la máquina sobre la traza de la zanja ya cerrada.

Por delante del tajo de relleno, el Encargado, mantendrá la tarea de desmontaje paulatino, del tramo de protección colectiva afectado. La distancia desmontada por delante de la ubicación de la máquina, será de 4 m.

El Encargado, controlará que en el área desmontada, no penetren personas.

30.1.12.- Rellenos de tierras en general

☐ Seguridad de aplicación general para el trabajo con máquinas para el movimiento de tierras.

Los vehículos subcontratados tendrán antes de comenzar los trabajos en la obra:

Al día el manual de mantenimiento.
Vigente la Póliza de Seguros con Responsabilidad Civil Ilimitada.
Los Seguros Sociales cubiertos

Antes de comenzar a trabajar en la obra, el Encargado controlará que todos los vehículos están dotados de todos los componentes de seguridad, exigiendo la presentación al día, del libro de mantenimiento y el certificado que acredite, su revisión por un taller cualificado.

Este trabajo preventivo, contiene los procedimientos de seguridad y salud aplicables a cada vehículo o máquina que se proyecte utilizar en esta obra. Serán entregados a los maquinistas y conductores para su aplicación inmediata.

El Encargado, controlará que la circulación de vehículos y máquinas, se realice a un máximo de aproximación al borde de la excavación no superior a 3 metros para vehículos ligeros y de 4 metros para los pesados.

Está previsto para evitar los accidentes por presencia de barrizales y blandones en los caminos de circulación interna de la obra, su conservación cubriendo baches, eliminando blandones y compactando mediante, escorias o zahorras.

Los cortes verticales en una zona de la excavación, se desmocharán en el borde superior del corte vertical, mediante la ejecución de un bisel de descarga de la coronación del talud. De esta manera se evita el peligro de derrumbamiento del talud.

El Encargado controlará, que como está previsto para evitar los atropellos de las personas por las máquinas y camiones, se realicen dos accesos a la zona de maniobras y de relleno de tierras, separados entre sí; uno para la circulación de personas y otro para la de la maquinaria y camiones.

Para evitar los riesgos de golpes y atrapamientos por las máquinas, el Encargado, evitará a los trabajadores, trabajar o permanecer observando las maniobras, dentro del radio de acción de la cuchara de una máquina, dedicada al extendido de las tierras vertidas en el relleno.

Está prohibida la marcha hacia atrás de los camiones con la caja levantada o durante la maniobra de descenso de la caja, tras el vertido de tierras, en especial, en presencia de tendidos eléctricos aéreos.

Se le prohíbe sobrepasar el tope de carga máxima especificado para cada vehículo. Así se eliminan los riesgos de atoramiento y vuelco.

Queda prohibido que los vehículos transporten personal fuera de la cabina de conducción y en número superior a los asientos existentes.

El Encargado, ordenará regar con frecuencia los tajos, caminos y cajas de los camiones para evitar polvaredas. Con esta forma de proceder, se elimina el riesgo de trabajar dentro de atmósferas saturadas de polvo.

El Encargado, controlará la permanencia de la señalización de los accesos y recorridos de las máquinas y vehículos. Con esta acción se controlan los riesgos de colisión y atropello.

Las maniobras de marcha atrás de los vehículos al borde de terraplenes, se dirigirán por el señalista especializado. De esta manera se evita el riesgo catastrófico de desplomes y caídas de vehículos por los terraplenes.

Está prevista la señalización vial de los accesos a la vía pública mediante señalización vial normalizada de peligro indefinido y STOP.

▫ Seguridad de atención especial.

El personal que maneje los camiones dumper, apisonadoras o compactadoras demostrará ser especialista en la conducción segura de estos vehículos, estando en posesión de la documentación de capacitación acreditativa.

Todos los vehículos serán revisados periódicamente en los órganos de accionamiento neumático, quedando reflejadas las revisiones en el libro de mantenimiento.

Se le prohíbe sobrecargar los vehículos por encima de la carga máxima admisible, que llevarán siempre escrita de forma legible. Especificarán claramente la "Tara" y la "Carga máxima".

Cada equipo de carga para rellenos será dirigido por un jefe de equipo que coordinará las maniobras. Con esta acción se evitan los riesgos por despiste o voluntariosa improvisación.

Está previsto instalar en el borde de los terraplenes de vertido, sólidos topes de limitación de recorrido para el vertido en retroceso, a las distancias señaladas en los planos.

Queda prohibida la permanencia de personas en un diámetro no inferior a 5 m en torno a las compactadoras y apisonadoras en funcionamiento. De esta manera se evitarán los accidentes por los límites de visibilidad desde la cabina de control y guía.

Está prohibido, mediante carteles explicativos, descansar junto a la maquinaria durante las pausas.

Todos los vehículos empleados en esta obra, para las operaciones de relleno y compactación estarán dotados de bocina automática de marcha hacia atrás.

Los vehículos de compactación y apisonado estarán provistos de cabina de protección contra los impactos y contra vuelcos.

Los conductores de cualquier vehículo provisto de cabina cerrada, quedan obligados a utilizar el casco de seguridad para abandonar la cabina en el interior de la obra.

30.1.13.- Vertido de hormigones por cubos mediante el gancho de la grúa

Es de aplicación el procedimiento de seguridad y salud para el vertido, con cubilote de hormigonado de suspensión a gancho de grúa. Debe ser entregado a los trabajadores para su aplicación inmediata.

Los peones especialistas de vertido de hormigones, lo acreditarán ante el Jefe de Obra, para evitar accidentes por impericia.

Las empresas subcontratistas, presentarán al Jefe de Obra el justificante de haber efectuado antes de la contratación de cada operario, el reconocimiento médico en el que se hará constar si es apto o no para el trabajo en altura. De esta forma se eliminará el riesgo intolerable de caídas desde altura por enfermedad.

No se cargará el cubo por encima de la carga máxima admisible de la grúa. Se señalará expresamente el nivel de llenado equivalente al peso máximo, que se mantendrá visible.

Está prohibido permanecer debajo de las cargas suspendidas por las grúas, para evitar golpes por fragmentos desprendidos.

La guía del cubo se realizará con cuerdas de guía segura de cargas usando, además, los guantes protectores el accionamiento de los mecanismos de apertura o cierre.

Los cubos se guiarán mediante cuerdas que impidan golpes o desequilibrios a las personas. Queda expresamente prohibido recibir el cubo directamente, para evitar el riesgo de caída por empuje por penduleo de la carga.

30.1.14.- Vertido directo de hormigones mediante canaleta

Con anterioridad, al inicio del vertido del hormigón de la cuba del camión hormigonera, el Encargado, controlará que se instalen calzos antideslizantes en dos de las ruedas traseras. Así se elimina el riesgo de atropello de personas o de caída del camión (riesgo catastrófico).

Queda prohibido el acto de situarse detrás de los camiones hormigonera durante las maniobras de retroceso; estas maniobras, serán dirigidas desde fuera del vehículo por uno de los trabajadores.

Queda prohibido situarse en el lugar de hormigonado, hasta que el camión hormigonera no esté en posición de vertido.

No está permitido cambiar de posición del camión hormigonera mientras se vierte el hormigón. Esta maniobra deberá hacerse en su caso con la canaleta fija, para evitar movimientos incontrolados y los riesgos de atrapamiento o golpes a los trabajadores.

Los camiones hormigonera no se aproximarán a menos de 2 m de los cortes del terreno, para evitar sobrecargas y en consecuencia el riesgo catastrófico de la caída del camión.

30.2.- Procedimientos preventivos de obligado cumplimiento clasificados por los medios auxiliares a utilizar en la obra.

30.2.1.- Andamios metálicos modulares

Para evitar el riesgo de caída de componentes durante el montaje y desmontaje del andamio está previsto que los componentes se subirán sujetos con cuerdas y nudos seguros de marinero, utilizando las trócolas y garruchas propias del modelo que se desee utilizar. En la base del segundo nivel del andamio de montará la visera recoge objetos desprendidos.

Para evitar el riesgo de caída desde altura de trabajadores durante el montaje y desmontaje del andamio, está previsto que el Encargado controle que los montadores utilicen un arnés cinturón de seguridad contra las caídas, amarrado a los componentes firmes de la estructura.

Para evitar el riesgo de vuelco estructural durante el montaje y desmontaje, está previsto que se instalen tacos de sujeción de tipo de expansión que se irán sustituyendo por tacos de mortero, en un tajo de consolidación que se realizará por detrás del de ascenso estructural.

Para evitar el riesgo de caída desde altura de trabajadores, durante las labores de montaje, desmontaje y trabajo sobre del andamio, está previsto formar plataformas seguras mediante módulos metálicos antideslizantes comercializados para tal fin. El Encargado controlará que cumplan los siguientes requisitos:

El andamio se montará con todos sus componentes, en especial los de seguridad y salud. Los que no existirán serán solicitados al fabricante para su instalación.

Los montadores se atenderán estrictamente a las instrucciones del manual de montaje y mantenimiento dadas por el fabricante del modelo de andamios metálicos modulares a montar.

Módulos para formar las plataformas, de 30 cm de anchura fabricados en chapa metálica antideslizante o rejilla, soldada a la periferia de contorno por cordón continuo. Dotados de gazas de apoyo e inmovilización. Todos los componentes provendrán del mismo fabricante y tendrán su marca. Se pretende evitar el accidente mortal ocurrido por fallo de los componentes artesanales de una plataforma.

Plataforma de trabajo, conseguida instalando sobre el andamio tres módulos de 30 cm de anchura, montados en el mismo nivel; queda terminantemente prohibido el uso de plataformas formadas por un solo módulo, dos únicos módulos juntos o separados y tres módulos, dos de ellos juntos y el tercero a la espalda a modo de soporte de material barandilla.

Las plataformas de trabajo estarán recercadas con barandillas perimetrales, componentes suministrados por el fabricante del andamio para tal menester, con las siguientes dimensiones generales: 100 cm de altura, conseguidos por la barra pasamanos, barra intermedia y rodapié de 15 cm de chapa o de madera. Las cruces de San Andrés montadas como arriostamiento no sustituyen a las barandillas.

Los componentes del andamio, estarán libres de oxidaciones graves; aquellas que realmente mermen su resistencia.

El andamio no se utilizará por los trabajadores, hasta el momento en el que comprobada su seguridad por el Encargado, este autorice el acceso al mismo.

Para evitar el posible asiento diferencial de cualquiera de los apoyos del andamio, está previsto que los husillos de nivelación se apoyen sobre tabloncillos de reparto de cargas.

q Se hará entrega a los trabajadores del texto siguiente, el recibi quedará en poder del Jefe de Obra.

Va usted a acceder a un medio auxiliar que es seguro si está montado al completo utilizando todos sus componentes. No elimine ningún componente de seguridad, si lo hace puede usted accidentarse o provocar el accidente a alguno de sus compañeros.

Las plataformas de trabajo deben cubrir todo el ancho que permita el andamio y no deben dejar claros entre sí; si no cumplen con lo dicho, son plataformas peligrosas.

Las plataformas de trabajo deben estar recercadas de barandillas de verdad, no valen las crucetas como barandillas porque permiten las caídas. Las barandillas deben rodear la plataforma de trabajo en la que usted va a trabajar, deben tener 100 cm de altura para evitar que se puedan caer los trabajadores altos y lo que son bajos, por ello deben tener un pasamanos, una barra intermedia y un rodapié firmes, es decir, sujetos, bien sujetos.

Mantengan las plataformas de trabajo limpias de escombros, si tropieza puede accidentarse, el orden sobre el andamio es una buena medida de seguridad.

No monte plataformas con materiales o bidones sobre las plataformas de los andamios, es peligroso encaramarse sobre ellas.

30.2.2.- Andamios sobre borriquetas

Siga todas las instrucciones que se le den para realizar su trabajo de forma segura.

El trabajo sobre andamios sobre borriquetas, está sujeto a los riesgos que se han detectado, analizado y evaluado en este plan de seguridad, que contiene, además, el diseño del procedimiento técnico preventivo eficaz para neutralizarlos.

Usted está legalmente obligado a respetarlo y a prestar su ayuda avisando al Encargado sobre los fallos que detecte, con el fin de que sean reparados.

Si no comprende el sistema preventivo, pida que se lo explique el Encargado; tiene obligación de hacerlo.

Para evitar los riesgos de caídas al mismo o a distinto nivel, está previsto que el Encargado controle que todas los andamios de borriquetas a montar en la obra, cumplan con las siguientes condiciones técnicas:

Borriquetas metálicas tubulares en buen uso, sin deformaciones.

Plataformas cuajadas formadas por tres módulos metálicos antideslizantes.

Barandillas tubulares de 1m, de altura real, montadas sobre las borriquetas protegiendo el nivel de trabajo.

Barandillas tubulares formadas tubo pasamanos, tubo intermedio y rodapié de 15 cm, de altura.

Los andamios se montarán nivelados y riostrados contra oscilación con independencia de la altura de la plataforma de trabajo.

Las plataformas no sobresaldrán de los laterales de las borriquetas para evitar el riesgo de vuelcos por basculamiento.

La separación entre las borriquetas siempre será la que permitan los anclajes de las plataformas metálicas antideslizantes.

Están prohibidos los andamios formados sobre una borriqueta y otros materiales sueltos, especialmente los bidones.

Sobre los andamios sobre borriquetas, sólo se apoyará el material estrictamente necesario repartido uniformemente sobre la plataforma de trabajo.

El Encargado paralizará cualquier trabajo que se realice sobre andamios sobre borriquetas que no cumplan con los requisitos anteriores, con independencia de la altura de trabajo.

30.2.3.- Carretón o carretilla de mano (chino)

Utilizar el chino requiere una cierta habilidad para no provocar accidentes, el transporte del material se realiza sobre la cuba apoyada en una sola rueda; siga fielmente este procedimiento.

Cargue la carretilla de manera uniforme para garantizar su equilibrio.

Flexione ligeramente las piernas ante la carretilla, sujete firmemente los mangos guía, yérgase de manera uniforme para que no se desequilibre y vuelque. Mueva la carretilla y transporte ahora el material.

Para descargar, repita la misma maniobra descrita en el punto anterior, sólo que en el sentido inverso.

Si debe salvar obstáculos o diferencias de nivel, debe preparar una pasarela sobre el obstáculo o diferencia de nivel, con un ángulo de inclinación lo más suave posible, de lo contrario puede accidentarse por sobreesfuerzo.

La pasarela debe tener como mínimo 60 cm de anchura. Recuerde, una plataforma más estrecha para salvar desniveles, puede hacerle perder el equilibrio necesario para mover la carretilla.

La conducción de las carretillas que transporten objetos que sobresalgan por los lados, es peligrosa. Puede chocar en el trayecto y accidentarse.

El camino de circulación con las carretillas de mano debe mantenerse limpio para evitar chocar y volcar el contenido.

Para su seguridad, debe utilizar los siguientes equipos de protección individual: casco de seguridad, guantes, botas de seguridad, ropa de trabajo y chaleco reflectante para que en cualquier parte del trayecto, usted sea fácilmente detectable en especial si transita por lugares en los que están trabajando con máquinas.

30.2.4.- Escaleras de mano, (inclinadas, verticales y de tijera fabricadas en acero madera o aluminio)

Siga todas las instrucciones que se le den para realizar su trabajo de forma segura.

El uso de las escaleras de mano, está sujeto a los riesgos que se han detectado, analizado y evaluado en este plan de seguridad y salud que contiene, además, el diseño del procedimiento técnico preventivo eficaz para neutralizarlos.

Usted está legalmente obligado a respetarlo y a prestar su ayuda avisando al Encargado sobre los fallos que detecte, con el fin de que sean reparados.

Si no comprende el sistema preventivo, pida que se lo explique el Encargado; tiene obligación de hacerlo.

Para evitar el riesgo de caída desde altura o a distinto nivel, está previsto utilizar modelos comercializados que cumplirán con los procedimientos de seguridad obligatorios para las escaleras de mano, las exigencias del R.D. 486/1997, de 14 de abril, Lugares de trabajo; anexo I punto 9º escaleras de mano. (Condición expresa a cumplir según el anexo IV parte C, punto 5, apartado e, del R.D. 1.627/1997).

30.2.5.- Eslingas de acero (hondillas, bragas)

Las eslingas y bragas de acero, se utilizan para transportar cargas mediante el gancho de cualquier grúa.

Tienen que estar calculadas para resistir la carga que deben soportar; si se adquieren expresamente, se suministran timbradas con la cantidad de carga máxima admisible, con lo que queda garantizada su resistencia.

Utilizando eslingas taradas en coherencia con los pesos que deban soportar, se trata de proteger contra un riesgo intolerable. Siga los pasos que se especifican a continuación.

Antes de realizar la carga al gancho de la grúa, solicite la eslinga. Provéase de guantes de seguridad y úselos para evitar erosiones en las manos.

Abra el paquete que la contiene.

Compruebe que tiene el marcado CE.

Compruebe la carga máxima que admite y consulte con el Encargado si es suficiente para soportar el peso que se ha previsto elevar con el gancho de la grúa.

Compruebe que está construida mediante casquillos electrosoldados, son más seguros que los aprietos o perrillos atornillados sobre el cable de la eslinga.

Abra ahora los estribos o ganchos de la eslinga y sujete el peso que se vaya a transportar. Cierre los estribos, o deje que se cierren los pestillos de seguridad de los ganchos de cuelgue.

Amarre al peso eslingado, una cuerda de guía segura de cargas, para evitar que la carga oscile durante su transporte mediante el gancho de la grúa.

Guíe la carga, que se transportará siguiendo las instrucciones expresas del Encargado.

Evite que la carga salga de los caminos aéreos, pensados para evitar accidentes eléctricos.

Si desea formar una braga, hágalo pasando los cables a través de los dos ganchos cerrando el pestillo. En cualquier caso debe considerar que la braga abraza y aprieta el peso que sustenta por lo que es necesario que lo sustentado sea capaz de resistir este esfuerzo.

El ángulo que formen las dos hondillas a la altura de la argolla de cuelgue será igual o inferior a 90° para evitar los riesgos de sobreesfuerzo del sistema de cuelgue, por descomposición desfavorable de fuerzas.

30.3.- Procedimientos preventivos de obligado cumplimiento clasificados por la maquinaria a intervenir en la obra.

30.3.1.- Calderas para betunes asfálticos con rociadores

El trabajo que va a realizar está sujeto al riesgo de contacto con altas temperaturas por lo que debe vestir los siguientes equipos de protección individual: ropa de trabajo de algodón; botas de seguridad de media caña y guantes contra altas temperaturas; delantal de cuero y gafas contra las proyecciones.

Sólo toque la caldera en aquellas partes que existen para empujarla, el resto está caliente.

Tome el rociador desde la manilla aislante.

Dirija la válvula de salida hacia delante y a una altura del suelo de unos 30 cm.

Abra la llave de salida del betún líquido.

Rocíe la zona que la ha sido asignada, avanzando sobre la parte regada.

Procure realizar el rociado a favor de la dirección del viento, de esta manera, los gases serán arrastrados.

Si recibe betún caliente sobre alguna parte del cuerpo, lávela primero con agua fría para enfriarlo lo antes posible y evitar que la quemadura se agrave; luego lávela inmediatamente con aceite y un paño limpio para eliminar el betún, después, debe presentarse en un servicio médico para que efectúe la cura.

Si usted viste los equipos de protección individual descritos, no tendrá necesidad de remediar quemadura alguna.

30.3.2.- Camión con grúa para autocarga

Los camiones con grúa son propiedad de la empresa alquiladora o suministradora de algunos materiales y componentes, corresponde a ella la seguridad de sus propios operarios en su trabajo, que en cualquier caso tienen la categoría de visitantes esporádicos de nuestra obra.

30.3.3.- Camión cuba hormigonera

Los camiones cuba hormigonera son propiedad de la empresa fabricante y suministradora de los hormigones, corresponde a ella la seguridad de sus propios operarios en su trabajo, que en todo caso tienen la categoría de visitantes esporádicos de la obra.

30.3.4.- Camión de transporte (bañera)

Para evitar los riesgos por mal estado de los camiones de transporte interno de obra, se exige expresamente que todos los vehículos dedicados a transportes de tierras, deberán estar en perfectas condiciones de uso.

Se reserva el derecho de admisión en la obra en función de la puesta al día de la documentación oficial del vehículo.

El Encargado controlará el cumplimiento de esta previsión.

30.3.5.- Camión de transporte de materiales

Siga todas las instrucciones que se le den para realizar su trabajo de forma segura.

Los riesgos por impericia, los más difíciles de controlar, se evitan en esta obra mediante la obligatoriedad de demostrar a la Jefatura de Obra, que todos los trabajadores que van a trabajar con el camión de transporte de materiales, saben hacerlo de manera segura.

En consecuencia, el personal que maneja estas máquinas, tiene autorización expresa para ello.

Para evitar los riesgos por mal estado de los camiones de transporte interno de obra, se exige expresamente que todos los vehículos dedicados al transporte de materiales, deberán estar en perfectas condiciones de uso.

Se reserva el derecho de admisión en la obra en función de la puesta al día de la documentación oficial del vehículo.

El Encargado controlará el cumplimiento de esta previsión.

☐ Normas de seguridad para visitantes.

Atención, penetra usted en una zona de riesgo, siga las instrucciones del señalista. Si desea abandonar la cabina del camión utilice siempre el casco de seguridad que se le ha entregado al llegar junto con esta nota.

Circule únicamente por los lugares señalizados hasta llegar al lugar de carga y descarga.

Una vez concluida su estancia en la obra, devuelva el casco al salir. Gracias.

30.3.6.- Extendedora pavimentadora de aglomerados asfálticos

☐ Seguridad durante la autocarga y la autodescarga desde el remolque.

Para evitar los riesgos de atoramiento y vuelco, está previsto que el Encargado vigilará la realización la compactación del lugar de llegada del remolque y máquinas, rellenando y compactando los blandones en el terreno.

Para evitar el riesgo de vuelco de la máquina sobre los trabajadores, está previsto que las maniobras de carga y descarga serán guiadas a distancia mediante un señalista que evite errores durante la maniobra. Además, está

prohibida la estancia de personas o trabajadores a distancias inferiores a 25 m del entorno de la máquina durante la ejecución de las maniobras.

Para evitar los riesgos por invasión de curiosos durante las paradas, esta previsto que se destacará mediante cinta de señalización a franjas alternativas de colores amarillo y negro sobre pies derechos, el entorno de seguridad de la máquina. Esta señalización se completará con rótulos con la leyenda: "MAQUINA PELIGROSA, NO SE APROXIME A ELLA".

¶ Seguridad durante la puesta en servicio y ajuste de la máquina.

Para evitar los accidentes por impericia, la puesta en servicio y ubicación para trabajar será realizada por personal especializado en la máquina.

Para evitar el riesgo de vuelco o atoramiento de la extendidora de productos bituminosos, está previsto que el Encargado vigilará expresamente la posibilidad de existencia de blandones y barrizales que pudieran hacer peligrar la estabilidad de las máquinas durante las maniobras; ante su detección procederá a ordenar la solución del problema de forma inmediata.

No está permitida la estancia de personas o trabajadores en un entorno de 25 m alrededor de la extendidora de productos bituminosos, durante la puesta en servicio.

Para evitar el riesgo de caídas está previsto que el Encargado controle que el ascenso y descenso a la extendidora de productos bituminosos se realizará siempre por las escaleras y pasarelas de seguridad de las que está dotada. Además, se instalarán rótulos legibles en los lugares de acceso a la máquina con la leyenda: "SUBA O BAJE ÚNICAMENTE POR AQUÍ".

¶ Seguridad durante la elaboración del pavimento.

Para evitar los riesgos de atropello y atrapamiento, está previsto que las maniobras de aproximación de camiones de vertido de productos asfálticos se coordinarán mediante señalistas.

Para evitar los riesgos de atropello y atrapamiento, no es admisible la presencia de trabajadores o personas en la línea de avance de la máquina y junto a sus orugas durante la marcha. Contra el riesgo de insolación de los trabajadores, está previsto que el puesto de mando de la extendidora de productos bituminosos, estará protegida de los rayos solares mediante un toldo.

Frente a los riesgos de atropello y quemaduras, está previsto que el encargado vigile que todos los trabajadores de ayuda se retiren de la extendidora de productos bituminosos, durante las operaciones de vertido de asfalto en la tolva. Especialmente se apartarán del espacio existente entre la máquina y el camión en maniobra de retroceso para efectuar el vertido en la tolva.

Para evitar el riesgo de caídas y atropello está previsto que el Encargado controle que no se acerquen los trabajadores a la regla vibrante durante las operaciones de extendido.

30.3.7.- Hormigonera eléctrica (pastera)

Para eliminar los riesgos de accidentes por atrapamientos que suelen cortar lo que atrapan, controle que como está previsto:

La hormigonera pastera tenga protegidos mediante una carcasa, todos sus órganos móviles y de transmisión; es decir: los engranajes, las poleas y la rueda giratoria en su unión con la corona de la cuba de amasado.

Con esta precaución se eliminan los riesgos de accidentes por atrapamientos que suelen cortar lo que atrapan.

Que tenga en estado de perfecto funcionamiento, el freno de basculamiento del bombo.

Para evitar los riesgos de caída de los operarios, está previsto instalar la hormigonera pastera sobre una plataforma de tablonos, lo más horizontal posible y alejada de cortes y desniveles.

Para evitar las amputaciones traumáticas, recuerde que tiene obligación de desconectar la corriente eléctrica antes de iniciar las operaciones de limpieza y mantenimiento.

Para evitar el contacto indirecto con la corriente eléctrica, está previsto que se conecte al cuadro de interruptores diferenciales por cables de 4 conductores (uno de puesta a tierra).

Vigile que no se anule el cable de toma de tierra desconectándolo y doblándolo sobre sí mismo. Esta acción equivale a un riesgo intolerable.

Si el interruptor diferencial "salta", no es culpa del cable de toma de tierra, es culpa del motor eléctrico y de sus conexiones; es decir, es una máquina estropeada altamente peligrosa para usted y sus compañeros. Hable con el Encargado y que la reparen.

30.3.8.- Máquinas herramienta en general (radiales - cizallas - cortadoras y similares)

Siga todas las instrucciones que se le den para realizar su trabajo de forma segura.

Los trabajos con las máquinas herramienta en la obra, están sujetos a los riesgos que se han detectado, analizado y evaluado en este plan de seguridad y salud, que contiene el diseño del procedimiento técnico preventivo eficaz para neutralizarlos.

Usted está legalmente obligado a respetarlo y a prestar su ayuda avisando al Encargado sobre los fallos que detecte, con el fin de que sean reparados. Si no comprende el sistema preventivo, pida que se lo explique el Encargado; tiene obligación de hacerlo.

Los riesgos por impericia, los más difíciles de controlar, se evitan en esta obra mediante la obligatoriedad de demostrar ante la Jefatura de Obra, que los usuarios de las máquinas herramienta, saben utilizarlas respetando las medidas y resguardos de prevención de riesgos laborales.

Para evitar los riesgos por transmisión corporal de vibraciones las máquinas herramienta, (martillos neumáticos, apisones, remachadoras, compactadoras, vibradores), está previsto que se suministren con dispositivos amortiguadores.

Para evitar el riesgo de contactos con la energía eléctrica, está previsto que los motores eléctricos de las máquinas herramienta, estén provistos de doble aislamiento. En su defecto, deberán estar conectadas a la "toma de tierra" en combinación con los correspondiente interruptores diferenciales.

Para evitar los riesgos de atrapamiento y cortes, está previsto, que las máquinas herramienta movidas mediante correas, permanezcan cerradas por sus carcasas protectoras. El Encargado, comprobará diariamente el cumplimiento de esta norma. Queda expresamente prohibido, maniobrarlas a mano durante la marcha.

Para evitar los riesgos de atrapamiento y cortes, está previsto, que las máquinas herramienta, con discos de movimiento mecánico, estén protegidos con carcasas completas, que sin necesidad de levantarlas permiten ver el corte realizado.

Para evitar los riesgos de atrapamiento y cortes, está previsto, que las máquinas herramienta averiadas o cuyo funcionamiento sea irregular, sean retiradas de la obra hasta su reparación o sustitución. El Encargado, comprobará diariamente el cumplimiento de esta norma.

Para evitar los riesgos de explosión e incendio, está previsto que si se hubieren de instalar las máquinas herramienta accionadas por motores eléctricos en lugares con materias fácilmente combustibles, en locales cuyo ambiente contenga gases, partículas o polvos inflamables o explosivos, poseerán un blindaje antideflagrante.

El riesgo por producción de ruido de las máquinas herramienta, está previsto se neutralice mediante el uso de auriculares aislantes o amortiguadores del ruido. El encargado vigilará el cumplimiento exacto de esta prevención.

El riesgo por producción de polvo de las máquinas herramientas, está previsto se neutralice mediante el uso de mascarillas aislantes del polvo. El encargado vigilará el cumplimiento exacto de esta prevención.

Queda expresamente prohibido el abandono de máquinas herramienta en el suelo o las plataformas de andamios, aunque estén desconectadas de la red eléctrica.

30.3.9.- Pisones mecánicos para compactación de tierras (urbanización)

Siga todas las instrucciones que se le den para realizar su trabajo de forma segura.

Los riesgos por impericia, los más difíciles de controlar, se evitan en esta obra mediante la obligatoriedad de demostrar a la Jefatura de Obra, que todos los trabajadores que van a trabajar con los pisones mecánicos, saben hacerlo de manera segura. En consecuencia, el personal que maneja estas máquinas, tiene autorización expresa para ello.

Al personal que deba manejar los pisones mecánicos, se les hará entrega de la siguiente normativa preventiva. El recibí en conforme, quedará en poder del Jefe de Obra.

Antes de poner en funcionamiento el pisón asegúrese de que están montadas todas las tapas y carcasas protectoras. Evitará accidentes.

Guíe el pisón en avance frontal, evite los desplazamientos laterales.

La máquina puede descontrolarse y producirle lesiones.

El pisón produce polvo ambiental en apariencia ligera.

Riegue siempre la zona a aplanar, o use una mascarilla de filtro mecánico recambiable contra el polvo.

El pisón produce ruido.

Utilice siempre cascos auriculares o taponillos contra el ruido. Evitará perder agudeza de oído o quedar sordo.

El pisón puede atraparle un pie. Utilice siempre calzado con la puntera reforzada y Evitará las lesiones en los pies. No deje el pisón a ningún trabajador, por inexperto puede accidentarse y accidentar a los demás.

La posición de guía puede hacerle inclinar un tanto la espalda. Utilice una faja elástica y evitará el "dolor de riñones", la lumbalgia.

Utilice y siga las recomendaciones que le del encargado; sin duda redundarán en beneficio de su salud.

30.3.10.- Rodillo de compactación de firmes asfálticos

El rodillo autopropulsado es propiedad de la empresa arrendadora, corresponde a ella la seguridad de sus propios trabajadores en su trabajo de conducción de esta máquina.

Para evitar el riesgo de vuelco y atrapamiento del conductor del rodillo autopropulsado, el Encargado controlará que esté dotado de un pórtico de seguridad contra los vuelcos. Prohibirá el trabajo a aquellos que no estén dotados de esta protección.

Para evitar los riesgos de atrapamientos y quemaduras, está prohibido realizar operaciones de mantenimiento con la máquina en marcha. El Encargado controlará el cumplimiento de esta prohibición.

Para evitar los riesgos por distensiones musculares, está previsto que el asiento del conductor del rodillo autopropulsado esté dotado de absorción de las vibraciones de la máquina. El Encargado comprobará el buen estado de la absorción de vibraciones del asiento e impedirá el trabajo a las máquinas que no lo posean o esté seriamente deteriorado este sistema.

Para evitar el riesgo de atropello de trabajadores por merma del campo visual del conductor, está previsto que el Encargado controlará que no permanezca ningún trabajador en un entorno inferior a los 5 m, alrededor del rodillo autopropulsado. Además, estará dotado de señales acústicas intermitentes de marcha hacia atrás.

Para evitar el riesgo intolerable de máquina circulando fuera de control, está previsto que los rodillos a utilizar en esta obra, estén dotados de doble servofreno de seguridad.

A los conductores de los rodillos autopropulsados se les hará entrega de la normativa preventiva. El recibí en conforme quedará en poder del Jefe de Obra.

30.3.11.- Vibradores eléctricos para hormigones

Siga todas las instrucciones que se le den para realizar su trabajo de forma segura.

El manejo de vibradores para hormigones, está sujeto a los riesgos que se han detectado, analizado y evaluado en este plan de seguridad, que contiene además el diseño del procedimiento técnico preventivo eficaz para neutralizarlos. Usted está legalmente obligado a respetarlo y a prestar su ayuda avisando al Encargado sobre los fallos que detecte, con el fin de que sean reparados. Si no comprende el sistema preventivo, pida que se le explique el Encargado; tiene obligación de hacerlo.

Para evitar la transmisión de vibraciones al resto de los trabajadores y la desunión de las armaduras con el hormigón, está previsto que el Encargado controle que no se vibre apoyando la aguja directamente sobre las armaduras.

Para evitar el riesgo de caída al caminar sobre las armaduras durante el vibrado del hormigón, está previsto que se efectúe desde tableros dispuestos sobre la capa de compresión de armaduras.

Para evitar el riesgo eléctrico, el Encargado controlará que no se deje abandonado el vibrador conectado a la red eléctrica y que no sean anulados los elementos de protección contra el riesgo eléctrico. Además, las conexiones eléctricas se efectuarán mediante conductores estancos de intemperie.

Para evitar los riesgos derivados del trabajo repetitivo, sujeto a vibraciones, está previsto que las tareas sean desarrolladas por etapas con descansos mediante cambio de los trabajadores, de tal forma que se evite la permanencia constante manejando el vibrador durante todas las horas de trabajo.

Ante los riesgos por impericia, el Encargado controlará que los trabajadores no abandonen los vibradores conectados a la red de presión.

Para mitigar el riesgo por ruido ambiental, está previsto alejar el compresor a distancias inferiores a 15 metros del lugar de manejo de los vibradores.

A los trabajadores encargados de manejar los vibradores para hormigones, se les hará entrega de la siguiente normativa preventiva. Del recibí se hará entrega al Jefe de Obra.

El trabajo que va a realizar proyecta líquidos y partículas hacia los ojos que pueden producirle accidentes a usted o al resto de los trabajadores; las partículas poseen minúsculas aristas cortantes, gran velocidad de proyección. Evite las posibles lesiones utilizando los siguientes equipos de protección individual: ropa de trabajo, gafas contra las proyecciones, mandil, manguitos y polainas de impermeables

Igualmente, el trabajo que va a realizar comunica vibraciones a su organismo que provocan cansancio muscular y lesiones. Para evitar estos riesgos está previsto que utilice una faja elástica de protección de cintura, firme y ajustada y unas muñequeras bien ajustadas. La lesión más conocida que de esta forma puede usted evitar es el doloroso lumbago, ("dolor de riñones"), y las distensiones musculares de los antebrazos, (muñecas abiertas), también, sumamente dolorosas.

No abandone nunca el vibrador conectado al circuito de presión, evitará accidentes.

No deje usar su vibrador a trabajadores inexpertos, al utilizarlo, pueden sufrir accidentes.

Evite trabajar encaramado sobre muros, pilares y salientes. Pida que le monten plataformas de ayuda, evitará las caídas.

Vélez-Málaga, Agosto de 2018

Los autores del estudio

Fdo.: Juan José Soto Mesa
Ingeniero de Camino C. Y P.

Fdo.: Pedro Gozalo Díaz
Ingeniero de Caminos, C. y P.

MEDICIONES

Código	DESIGNACIÓN DE LA OBRA	Unidad	DIMENSIONES			Subtotales	TOTALES
			Longitud	Latitud	Altura		
1	CAPÍTULO 1: PROTECCIONES INDIVIDUALES						
1.1	ud. Uso mensual de botas aislantes del calor procedente de betunes asfálticos u otras fuentes de calor, homologadas CE (amortización en 5 meses de uso).						
	Nº trabajadores x periodo utilización	4	0,50		2,000		
	Total partida 1.1	-----				2,00	
1.2	ud. Uso mensual de botas de seguridad de todo cuero, con puntera y plantilla metálica, homologadas CE (amortización en 5 meses de uso).						
	Nº trabajadores x periodo utilización	15	4,50		67,500		
	Total partida 1.2	-----				67,50	
1.3	ud. Uso mensual de casco de seguridad, homologado CE (amortización en 20 meses de uso).						
	Nº trabajadores x periodo utilización	15	4,50		67,500		
	Total partida 1.3	-----				67,50	
1.4	ud. Uso mensual de chaleco reflectante color butano o amarillo, homologado CE (amortización en 20 meses de uso).						
	Nº trabajadores x periodo utilización	15	4,50		67,500		
	Total partida 1.4	-----				67,50	
1.5	ud. Uso mensual de arnés de seguridad clase C (paracaídas), con cuerda de 1 m de longitud y 2 puntos de amarre con 2 mosquetones, en bolsa de transporte, homologado CE (amortización en 20 meses de uso)						
	Nº trabajadores x periodo utilización	4	0,50		2,000		
	Total partida 1.5	-----				2,00	
1.6	ud. Filtro mecánico para las mascarillas de respiración contra las partículas.						
	Nº trabajadores x periodo utilización	4	0,50		2,000		
	Total partida 1.6	-----				2,00	
1.7	ud. Filtro para las radiaciones de arco voltaico para pantalla de soldador, homologado CE.						
	Nº trabajadores x periodo utilización	2	0,50		1,000		
	Total partida 1.7	-----				1,00	
1.8	ud. Uso mensual de gafas protectoras incoloras antirayadura contra las proyecciones y los impactos, homologada CE (amortización en 20 meses de uso).						
	Nº trabajadores x periodo utilización	3	4,50		13,500		
	Total partida 1.8	-----				13,50	
1.9	ud. Uso mensual de guantes aislantes del calor procedente de betunes asfálticos u otras fuentes de calor, homologados CE (amortización en 5 meses de uso).						
	Nº trabajadores x periodo utilización	4	0,50		2,000		
	Total partida 1.9	-----				2,00	
1.10	ud. Uso mensual de guantes de cuero flor, homologados CE (amortización en 5 meses de uso).						
	Nº trabajadores x periodo utilización	15	4,50		67,500		
	Total partida 1.10	-----				67,50	
1.11	ud. Uso mensual de guantes finos de goma o de material plástico sintético de alta resistencia, homologado CE (amortización en 5 meses de uso).						
	Nº trabajadores x periodo utilización	15	4,50		67,500		
	Total partida 1.11	-----				67,50	

Código	DESIGNACIÓN DE LA OBRA	Unidad	DIMENSIONES			Subtotales	TOTALES
			Longitud	Latitud	Altura		
1.12	ud. Mascarilla de papel filtrante contra el polvo, homologada CE.						
		10			10,000		
	Total partida 1.12	-----				10,00	
1.13	ud. Uso mensual de protectores auditivos tipo orejera versátil, homologados CE (amortización en 20 meses de uso).						
	Nº trabajadores x periodo utilización	4	4,50		18,000		
	Total partida 1.13	-----				18,00	
1.14	ud. Uso mensual de rodilleras de protección para soldadores y otros trabajos realizados de rodillas, homologadas CE (amortización en 5 meses de uso).						
	Nº trabajadores x periodo utilización	4	1,50		6,000		
	Total partida 1.14	-----				6,00	
1.15	ud. Uso mensual de ropa de trabajo, mono o buzo de algodón, homologados CE (amortización en 5 meses de uso).						
	Nº trabajadores x periodo utilización	15	4,50		67,500		
	Total partida 1.15	-----				67,50	
1.16	ud. Uso mensual de sombrero o gorra de visera contra la insolación, homologado CE (amortización en 5 meses de uso).						
	Nº trabajadores x periodo utilización	15	4,50		67,500		
	Total partida 1.16	-----				67,50	

Código	DESIGNACIÓN DE LA OBRA	Unidad	DIMENSIONES			Subtotales	TOTALES
			Longitud	Latitud	Altura		
2	CAPÍTULO 2: PROTECCIONES COLECTIVAS						
2.1	ml. Uso mensual de barandilla met lica tubular de 1 m de altura sobre pies derechos de acero tubular pintado anticorrosión de 1.5 m de altura para hinca en terreno, con pasamanos y barra intermedia de tubo de acero de 4 cm de di metro con pintura de señalización en franjas alternativas en color amarillo y negro y rodapié de tablón de madera de 0.15x0.03x2 m (amortización en 32 meses de uso).						
	Longitud x periodo utilización	50	4,50		225,000		
	Total partida 2.1						225,00
2.2	ud. Uso mensual de pasarela metalica prefabricada de 1 m de ancho y 2 m de longitud de maxima carga admisible de 300 kg, con barandilla superior a 0.9 m y barandilla intermedia, suelo y rodapié de tablon de madera y pintura de señalización en franjas alternativas en color amarillo y negro (amortización en 32 meses de uso).						
	Unidad x periodo utilización	5	4,50		22,500		
	Total partida 2.2						22,50
2.3	ml. Uso mensual de valla móvil autoportante encadenable tipo ayuntamiento de 1.1 m de altura, en módulos de 2.5 m de longitud incluyendo colocación, cambio de posición y desmontaje.						
	Longitud x periodo utilización	100	4,50		450,000		
	Total partida 2.3						450,00
2.4	ml. Uso mensual de valla móvil de enrejado metalico de paneles de 3.5 x 2 m para contención de peatones, formado por soportes tubulares y cuadrícula de 15 x 15 cm de varilla de diametro 3 mm con protección de interperie aluzín y pie de hormigón prefabricado para doble soporte, incluyendo colocación, cambios de posición y desmontaje.						
	Longitud x periodo utilización	100	4,50		450,000		
	Total partida 2.4						450,00
2.5	ml. Uso mensual de valla de malla de polietileno de alta densidad de 1 m de altura de color naranja con tratamiento para protección de ultravioletas sobre pies derechos de acero corrugado de 12 mm de diametro y 1.5 m de longitud para hinca en terrenos (amortización en 10 meses de uso).						
	Longitud x periodo utilización	1.264,854	4,50		5.691,840		
	Total partida 2.5						5.691,84

Código	DESIGNACIÓN DE LA OBRA	Unidad	DIMENSIONES			Subtotales	TOTALES
			Longitud	Latitud	Altura		
3	CAPÍTULO 3: INSTALACIONES HIGIENE Y BIENESTAR						
3.1	ud. Acometida de agua y desagües para casetas de vestuario, aseo, comedor y botiquín/primeros auxilios, incluyendo excavación y relleno de zanjas de 40 x 40 cm, tubo de PVC de 200 mm. de diametro exterior para saneamiento incluyendo injerencia a la red general de saneamiento y tubo de polietileno de 25 mm. de diametro de alta densidad y 10 atm de presión maxima con collarín de toma de fundición para abastecimiento de agua corriente, incluso mantenimiento y retirada.						
		1			1,000		
	Total partida 3.1						1,00
3.2	ud. Acometida eléctrica para casetas de vestuario, aseo, comedor y botiquín/primeros auxilios, incluyendo excavación y relleno de zanjas de 40 x 40 cm, cables manguera antihumedad 2 x 25 mm2 de aluminio, de tensión nominal 1000 V, en tubos de aislamiento eléctrico de PVC de 140 mm y cuadro eléctrico principal de obra (amortización en 2 usos), incluso mantenimiento y retirada.						
		1			1,000		
	Total partida 3.2						1,00
3.3	ud. Botiquín de primeros auxilios con contenido obligatorio completo, totalmente colocado.						
		2			2,000		
	Total partida 3.3						2,00
3.4	ud. Uso mensual de caseta prefabricada para aseo de obra, de 6 x 2.4 m de planta y 2.4 m de altura, de estructura met lica y cerramiento de chapa metalica prelacada, con aislamiento interior, suelo antideslizante, ventanas de aluminio con persianas correderas de protección, con 2 inodoros con carga y descarga automatica, 2 duchas, 2 lavabos con espejo, termo eléctrico de 100l. taquillas metálicas con cerradura individuales y bancos de madera, incluso con instalación interior de fontanería y saneamiento e instalación eléctrica de iluminación (2 fluorescentes de 40w y punto de luz exterior de 60w) y fuerza (3 enchufes interiores y toma de fuerza exterior a 220 V) incluyendo cuadro eléctrico de superficie para luz y fuerza con un interruptor diferencial de 30 mA y dos interruptores magnetotérmicos para alumbrado.						
		4,5			4,500		
	Total partida 3.4						4,50
3.5	ud. Limpieza y conservación mensual de caseta de obra, a razón de 1 hora de limpieza semanal por caseta.						
		4,5			4,500		
	Total partida 3.5						4,50
3.6	ud. Uso mensual de recipiente de recogida de basura de 800 litros de capacidad fabricado en material plastico con tapa abatible y ruedas (amortización en 32 meses de uso).						
		5			5,000		
	Total partida 3.6						5,00

Código	DESIGNACIÓN DE LA OBRA	Unidad	DIMENSIONES			Subtotales	TOTALES
			Longitud	Latitud	Altura		
4	CAPÍTULO 4: PROTECCIÓN CONTRA INCENDIOS						
4.1	ud. Extintor de incendios de polvo polivalente ABC con eficacia 21A-113B para extinción de fuego de materias sólidas, líquidas, productos gaseosos e incendios de equipos eléctricos, de 6 kg. de agente extintor con soporte, manómetro y boquilla con difusor según norma UNE-23110, certificado por AENOR, totalmente instalado.						
		5				5,000	
	Total partida 4.1						5,00
4.2	ud. Suministro, colocación y retirada de cartel de seguridad de plástico inyectado de tamaño 20.8x29.8 cm y 2.5 mm de espesor para señales de salvamento (color verde) y de equipos de lucha contra incendios (color rojo y naranja), totalmente terminado.						
		5				5,000	
	Total partida 4.2						5,00

Código	DESIGNACIÓN DE LA OBRA	Unidad	DIMENSIONES			Subtotales	TOTALES
			Longitud	Latitud	Altura		
5	CAPÍTULO 5: SEÑALIZACIÓN DE SEGURIDAD						
5.1	ud. Suministro, colocación y retirada de cartel de seguridad de plástico inyectado de tamaño 45 x 30 cm y 2.5 mm de espesor para señal de advertencia/peligro (color negro y amarillo), obligación(color azul) o prohibición (color rojo), totalmente terminado.						
		10				10,000	
	Total partida 5.1						10,00
5.2	ud. Suministro, colocación y retirada de cartel genérico de seguridad de plástico inyectado de tamaño 100x80 cm y 2.5 mm de espesor para conjunto de señales de seguridad, totalmente terminado.						
		4				4,000	
	Total partida 5.2						4,00
5.3	ml. Banda de advertencia de peligro, fabricada en cinta continua de material plástico flexible a franjas alternativas en colores amarillo/negro o rojo/blanco, según R.D. 485/1997, incluso suministro, colocación, mantenimiento y retirada.						
		1.000				1.000,000	
	Total partida 5.3						1.000,00
5.4	ud. Uso mensual de cono de balizamiento reflectante de plástico tipo TB-6, de 70 cm de altura, para instalación provisional en obra (amortización en 40 meses de uso).						
		10	4,50			45,000	
	Total partida 5.4						45,00
5.5	ud. Uso mensual de luz ambar intermitente tipo TL-2, incluyendo baterías de alimentación eléctrica y recarga, para instalación provisional en obra (amortización en 32 meses de uso).						
		10	4,50			45,000	
	Total partida 5.5						45,00
5.6	ud. Uso mensual de panel direccional alto de tamaño 195 x 95 cm tipo TB-1 según MOPT, reflectante, para instalación provisional en obra (amortización en 40 meses de uso).						
		6	4,50			27,000	
	Total partida 5.6						27,00
5.7	ud. Suministro y colocación de señal circular, de otras prohibiciones o restricciones, de 60 cm de diámetro, reflectante E.G., sobre tripode, totalmente terminado.						
	Nº unidades	8				8,000	
	Total partida 5.7						8,00
5.8	ud. Suministro y colocación de señal triangular de advertencia de peligro de 70 cm de lado, reflectante E.G., sobre tripode, totalmente terminado.						
	Nº unidades	8				8,000	
	Total partida 5.8						8,00
5.9	ud. Suministro y colocación de señal cuadrada de prioridad de 60 cm de lado, reflectante E.G., sobre tripode, totalmente terminado.						
	Nº unidades	8				8,000	
	Total partida 5.9						8,00

CUADRO DE PRECIOS

ADVERTENCIA:

- Los precios designados en letra en este cuadro, con la baja que resulte de la subasta, son los que sirven de base al contrato.
- El Contratista no podrá reclamar que se introduzca modificación alguna en ellos bajo ningún pretexto de error u omisión.
- Los precios elementales de este cuadro, con la baja que se hubiera alcanzado en la subasta, se aplicarán exclusivamente en los casos en que sea preciso abonar obras incompletas o materiales acopiados, cuando por rescisión u otras causas no llegen a terminarse las obras contratadas.
- El Contratista no podrá pretender valoración de cada unidad fraccionaria en otra forma que la establecida en este cuadro.

Número	Ud.	Descripción	Parciales	Totales Euros
1	ud.	Uso mensual de botas aislantes del calor procedente de betunes asfálticos u otras fuentes de calor, homologadas CE (amortización en 5 meses de uso).		
		Materiales	2,79	
		Costes indirectos y varios	0,17	
			2,96	
		EL PRECIO TOTAL DE LA PRESENTE PARTIDA ASCIENDE A LA EXPRESADA CANTIDAD DE DOS EUROS CON NOVENTA Y SEIS CENTIMOS		
2	ud.	Uso mensual de botas de seguridad de todo cuero, con puntera y plantilla metálica, homologadas CE (amortización en 5 meses de uso).		
		Materiales	6,51	
		Costes indirectos y varios	0,39	
			6,90	
		EL PRECIO TOTAL DE LA PRESENTE PARTIDA ASCIENDE A LA EXPRESADA CANTIDAD DE SEIS EUROS CON NOVENTA CENTIMOS		
3	ud.	Uso mensual de casco de seguridad, homologado CE (amortización en 20 meses de uso).		
		Materiales	0,11	
		Costes indirectos y varios	0,01	
			0,12	
		EL PRECIO TOTAL DE LA PRESENTE PARTIDA ASCIENDE A LA EXPRESADA CANTIDAD DE CERO EUROS CON DOCE CENTIMOS		
4	ud.	Uso mensual de chaleco reflectante color butano o amarillo, homologado CE (amortización en 20 meses de uso).		
		Materiales	0,81	
		Costes indirectos y varios	0,05	
			0,86	
		EL PRECIO TOTAL DE LA PRESENTE PARTIDA ASCIENDE A LA EXPRESADA CANTIDAD DE CERO EUROS CON OCHENTA Y SEIS CENTIMOS		
5	ud.	Uso mensual de arnés de seguridad clase C (paracaídas), con cuerda de 1 m de longitud y 2 puntos de amarre con 2 mosquetones, en bolsa de transporte, homologado CE (amortización en 20 meses de uso)		
		Materiales	2,72	
		Costes indirectos y varios	0,16	
			2,88	
		EL PRECIO TOTAL DE LA PRESENTE PARTIDA ASCIENDE A LA EXPRESADA CANTIDAD DE DOS EUROS CON OCHENTA Y OCHO CENTIMOS		
6	ud.	Filtro mecánico para las mascarillas de respiración contra las partículas.		
		Materiales	2,24	
		Costes indirectos y varios	0,13	
			2,37	
		EL PRECIO TOTAL DE LA PRESENTE PARTIDA ASCIENDE A LA EXPRESADA CANTIDAD DE DOS EUROS CON TREINTA Y SIETE CENTIMOS		
7	ud.	Filtro para las radiaciones de arco voltaico para pantalla de soldador, homologado CE.		
		Materiales	1,50	
		Costes indirectos y varios	0,09	
			1,59	
		EL PRECIO TOTAL DE LA PRESENTE PARTIDA ASCIENDE A LA EXPRESADA CANTIDAD DE UN EURO CON CINCUENTA Y NUEVE CENTIMOS		

Número	Ud.	Descripción	Parciales	Totales Euros
8	ud.	Uso mensual de gafas protectoras incoloras antirayadura contra las proyecciones y los impactos, homologada CE (amortización en 20 meses de uso).		
		Materiales	0,51	
		Costes indirectos y varios	0,03	
			0,54	
		EL PRECIO TOTAL DE LA PRESENTE PARTIDA ASCIENDE A LA EXPRESADA CANTIDAD DE CERO EUROS CON CINCUENTA Y CUATRO CENTIMOS		
9	ud.	Uso mensual de guantes aislantes del calor procedente de betunes asfálticos u otras fuentes de calor, homologados CE (amortización en 5 meses de uso).		
		Materiales	1,57	
		Costes indirectos y varios	0,09	
			1,66	
		EL PRECIO TOTAL DE LA PRESENTE PARTIDA ASCIENDE A LA EXPRESADA CANTIDAD DE UN EURO CON SESENTA Y SEIS CENTIMOS		
10	ud.	Uso mensual de guantes de cuero flor, homologados CE (amortización en 5 meses de uso).		
		Materiales	0,94	
		Costes indirectos y varios	0,06	
			1,00	
		EL PRECIO TOTAL DE LA PRESENTE PARTIDA ASCIENDE A LA EXPRESADA CANTIDAD DE UN EUROS		
11	ud.	Uso mensual de guantes finos de goma o de material plástico sintético de alta resistencia, homologado CE (amortización en 5 meses de uso).		
		Materiales	0,25	
		Costes indirectos y varios	0,02	
			0,27	
		EL PRECIO TOTAL DE LA PRESENTE PARTIDA ASCIENDE A LA EXPRESADA CANTIDAD DE CERO EUROS CON VEINTISIETE CENTIMOS		
12	ud.	Mascarilla de papel filtrante contra el polvo, homologada CE.		
		Materiales	0,45	
		Costes indirectos y varios	0,03	
			0,48	
		EL PRECIO TOTAL DE LA PRESENTE PARTIDA ASCIENDE A LA EXPRESADA CANTIDAD DE CERO EUROS CON CUARENTA Y OCHO CENTIMOS		
13	ud.	Uso mensual de protectores auditivos tipo orejera versátil, homologados CE (amortización en 20 meses de uso).		
		Materiales	0,55	
		Costes indirectos y varios	0,03	
			0,58	
		EL PRECIO TOTAL DE LA PRESENTE PARTIDA ASCIENDE A LA EXPRESADA CANTIDAD DE CERO EUROS CON CINCUENTA Y OCHO CENTIMOS		
14	ud.	Uso mensual de rodilleras de protección para soldadores y otros trabajos realizados de rodillas, homologadas CE (amortización en 5 meses de uso).		
		Materiales	1,54	
		Costes indirectos y varios	0,09	
			1,63	
		EL PRECIO TOTAL DE LA PRESENTE PARTIDA ASCIENDE A LA EXPRESADA CANTIDAD DE UN EURO CON SESENTA Y TRES CENTIMOS		

Número	Ud.	Descripción	Parciales	Totales Euros
15	ud.	Uso mensual de ropa de trabajo, mono o buzo de algodón, homologados CE (amortización en 5 meses de uso).		
		Materiales	2,63	
		Costes indirectos y varios	0,16	
				2,79
		EL PRECIO TOTAL DE LA PRESENTE PARTIDA ASCIENDE A LA EXPRESADA CANTIDAD DE DOS EUROS CON SETENTA Y NUEVE CENTIMOS		
16	ud.	Uso mensual de sombrero o gorra de visera contra la insolación, homologado CE (amortización en 5 meses de uso).		
		Materiales	2,19	
		Costes indirectos y varios	0,13	
				2,32
		EL PRECIO TOTAL DE LA PRESENTE PARTIDA ASCIENDE A LA EXPRESADA CANTIDAD DE DOS EUROS CON TREINTA Y DOS CENTIMOS		
17	ml.	Uso mensual de barandilla met lica tubular de 1 m de altura sobre pies derechos de acero tubular pintado anticorrosión de 1.5 m de altura para hinca en terreno, con pasamanos y barra intermedia de tubo de acero de 4 cm de di metro con pintura de señalización en franjas alternativas en color amarillo y negro y rodapié de tablón de madera de 0.15x0.03x2 m (amortización en 32 meses de uso).		
		Materiales	0,33	
		Costes indirectos y varios	0,02	
				0,35
		EL PRECIO TOTAL DE LA PRESENTE PARTIDA ASCIENDE A LA EXPRESADA CANTIDAD DE CERO EUROS CON TREINTA Y CINCO CENTIMOS		
18	ud.	Extintor de incendios de polvo polivalente ABC con eficacia 21A-113B para extinción de fuego de materias sólidas, líquidas, productos gaseosos e incendios de equipos eléctricos, de 6 kg. de agente extintor con soporte, manómetro y boquilla con difusor según norma UNE-23110, certificado por AENOR, totalmente instalado.		
		Mano de obra	1,51	
		Materiales	44,13	
		Costes indirectos y varios	2,74	
				48,38
		EL PRECIO TOTAL DE LA PRESENTE PARTIDA ASCIENDE A LA EXPRESADA CANTIDAD DE CUARENTA Y OCHO EUROS CON TREINTA Y OCHO CENTIMOS		
19	ud.	Uso mensual de pasarela metalica prefabricada de 1 m de ancho y 2 m de longitud de maxima carga admisible de 300 kg, con barandilla superior a 0.9 m y barandilla intermedia, suelo y rodapié de tablon de madera y pintura de señalización en franjas alternativas en color amarillo y negro (amortización en 32 meses de uso).		
		Materiales	4,88	
		Costes indirectos y varios	0,29	
				5,17
		EL PRECIO TOTAL DE LA PRESENTE PARTIDA ASCIENDE A LA EXPRESADA CANTIDAD DE CINCO EUROS CON DIECISIETE CENTIMOS		
20	ml.	Uso mensual de valla móvil autoportante encadenable tipo ayuntamiento de 1.1 m de altura, en módulos de 2.5 m de longitud incluyendo colocación, cambio de posición y desmontaje.		
		Mano de obra	0,12	
		Materiales	1,34	
		Costes indirectos y varios	0,09	
				1,55
		EL PRECIO TOTAL DE LA PRESENTE PARTIDA ASCIENDE A LA EXPRESADA CANTIDAD DE UN EURO CON CINCUENTA Y CINCO CENTIMOS		
21	ml.	Uso mensual de valla móvil de enrejado metalico de paneles de 3.5 x 2 m para contención de peatones, formado por soportes tubulares y cuadrícula de 15 x 15 cm de varilla de diametro 3 mm con protección de interperie aluzín y pie de hormigón prefabricado para doble soporte, incluyendo colocación, cambios de posición y desmontaje.		
		Mano de obra	0,61	
		Materiales	1,12	
		Costes indirectos y varios	0,10	
				1,83
		EL PRECIO TOTAL DE LA PRESENTE PARTIDA ASCIENDE A LA EXPRESADA CANTIDAD DE UN EURO CON OCHENTA Y TRES CENTIMOS		

Número	Ud.	Descripción	Parciales	Totales Euros
22	ml.	Uso mensual de valla de malla de polietileno de alta densidad de 1 m de altura de color naranja con tratamiento para protección de ultravioletas sobre pies derechos de acero corrugado de 12 mm de diametro y 1.5 m de longitud para hinca en terrenos (amortización en 10 meses de uso).		
		Materiales	0,11	
		Costes indirectos y varios	0,01	
				0,12
		EL PRECIO TOTAL DE LA PRESENTE PARTIDA ASCIENDE A LA EXPRESADA CANTIDAD DE CERO EUROS CON DOCE CENTIMOS		
23	ud.	Acometida de agua y desagües para casetas de vestuario, aseo, comedor y botiquín/primeros auxilios, incluyendo excavación y relleno de zanjas de 40 x 40 cm, tubo de PVC de 200 mm. de diametro exterior para saneamiento incluyendo injerencia a la red general de saneamiento y tubo de polietileno de 25 mm. de diametro de alta densidad y 10 atm de presión maxima con collarín de toma de fundición para abastecimiento de agua corriente, incluso mantenimiento y retirada.		
		Mano de obra	68,58	
		Materiales	78,84	
		Unidades de Obra a abonar según precios especificados	27,24	
		Costes indirectos y varios	10,48	
				185,14
		EL PRECIO TOTAL DE LA PRESENTE PARTIDA ASCIENDE A LA EXPRESADA CANTIDAD DE CIENTO OCHENTA Y CINCO EUROS CON CATORCE CENTIMOS		
24	ud.	Acometida eléctrica para casetas de vestuario, aseo, comedor y botiquín/primeros auxilios, incluyendo excavación y relleno de zanjas de 40 x 40 cm, cables manguera antihumedad 2 x 25 mm2 de aluminio, de tensión nominal 1000 V, en tubos de aislamiento eléctrico de PVC de 140 mm y cuadro eléctrico principal de obra (amortización en 2 usos), incluso mantenimiento y retirada.		
		Mano de obra	68,58	
		Materiales	161,63	
		Unidades de Obra a abonar según precios especificados	27,24	
		Costes indirectos y varios	15,45	
				272,90
		EL PRECIO TOTAL DE LA PRESENTE PARTIDA ASCIENDE A LA EXPRESADA CANTIDAD DE DOSCIENTOS SETENTA Y DOS EUROS CON NOVENTA CENTIMOS		
25	ud.	Botiquín de primeros auxilios con contenido obligatorio completo, totalmente colocado.		
		Materiales	42,76	
		Costes indirectos y varios	2,57	
				45,33
		EL PRECIO TOTAL DE LA PRESENTE PARTIDA ASCIENDE A LA EXPRESADA CANTIDAD DE CUARENTA Y CINCO EUROS CON TREINTA Y TRES CENTIMOS		
26	ud.	Uso mensual de caseta prefabricada para aseo de obra, de 6 x 2.4 m de planta y 2.4 m de altura, de estructura met lica y cerramiento de chapa metalica prelacada, con aislamiento interior, suelo antideslizante, ventanas de aluminio con persianas correderas de protección, con 2 inodoros con carga y descarga automatica, 2 duchas, 2 lavabos con espejo, termo eléctrico de 100l. taquillas metálicas con cerradura individuales y bancos de madera, incluso con instalación interior de fontanería y saneamiento e instalación eléctrica de iluminación (2 fluorescentes de 40w y punto de luz exterior de 60w) y fuerza (3 enchufes interiores y toma de fuerza exterior a 220 V) incluyendo cuadro eléctrico de superficie para luz y fuerza con un interruptor diferencial de 30 mA y dos interruptores magnetotérmicos para alumbrado.		
		Materiales	118,01	
		Costes indirectos y varios	7,08	
				125,09
		EL PRECIO TOTAL DE LA PRESENTE PARTIDA ASCIENDE A LA EXPRESADA CANTIDAD DE CIENTO VEINTICINCO EUROS CON NUEVE CENTIMOS		
27	ud.	Limpieza y conservación mensual de caseta de obra, a razón de 1 hora de limpieza semanal por caseta.		
		Mano de obra	43,56	
		Materiales	2,24	
		Costes indirectos y varios	2,75	
				48,55
		EL PRECIO TOTAL DE LA PRESENTE PARTIDA ASCIENDE A LA EXPRESADA CANTIDAD DE CUARENTA Y OCHO EUROS CON CINCUENTA Y CINCO CENTIMOS		

PRESUPUESTO GENERAL DE EJECUCIÓN MATERIAL

Código	Ud.	Descripción	Medición	Precio	Importe Euros
CAPÍTULO: 1 PROTECCIONES INDIVIDUALES					
1.1	ud.	Uso mensual de botas aislantes del calor procedente de betunes asfálticos u otras fuentes de calor, homologadas CE (amortización en 5 meses de uso).	2,000	2,96	5,92
1.2	ud.	Uso mensual de botas de seguridad de todo cuero, con puntera y plantilla metálica, homologadas CE (amortización en 5 meses de uso).	67,500	6,90	465,75
1.3	ud.	Uso mensual de casco de seguridad, homologado CE (amortización en 20 meses de uso).	67,500	0,12	8,10
1.4	ud.	Uso mensual de chaleco reflectante color butano o amarillo, homologado CE (amortización en 20 meses de uso).	67,500	0,86	58,05
1.5	ud.	Uso mensual de arnés de seguridad clase C (paracaídas), con cuerda de 1 m de longitud y 2 puntos de amarre con 2 mosquetones, en bolsa de transporte, homologado CE (amortización en 20 meses de uso).	2,000	2,88	5,76
1.6	ud.	Filtro mecánico para las mascarillas de respiración contra las partículas.	2,000	2,37	4,74
1.7	ud.	Filtro para las radiaciones de arco voltaico para pantalla de soldador, homologado CE.	1,000	1,59	1,59
1.8	ud.	Uso mensual de gafas protectoras incoloras antirayadura contra las proyecciones y los impactos, homologada CE (amortización en 20 meses de uso).	13,500	0,54	7,29
1.9	ud.	Uso mensual de guantes aislantes del calor procedente de betunes asfálticos u otras fuentes de calor, homologados CE (amortización en 5 meses de uso).	2,000	1,66	3,32
1.10	ud.	Uso mensual de guantes de cuero flor, homologados CE (amortización en 5 meses de uso).	67,500	1,00	67,50
1.11	ud.	Uso mensual de guantes finos de goma o de material plástico sintético de alta resistencia, homologado CE (amortización en 5 meses de uso).	67,500	0,27	18,23
1.12	ud.	Mascarilla de papel filtrante contra el polvo, homologada CE.	10,000	0,48	4,80
1.13	ud.	Uso mensual de protectores auditivos tipo orejera versátil, homologados CE (amortización en 20 meses de uso).	18,000	0,58	10,44
1.14	ud.	Uso mensual de rodilleras de protección para soldadores y otros trabajos realizados de rodillas, homologadas CE (amortización en 5 meses de uso).	6,000	1,63	9,78
1.15	ud.	Uso mensual de ropa de trabajo, mono o buzo de algodón, homologados CE (amortización en 5 meses de uso).	67,500	2,79	188,32
1.16	ud.	Uso mensual de sombrero o gorra de visera contra la insolación, homologado CE (amortización en 5 meses de uso).	67,500	2,32	156,60
TOTAL CAPÍTULO 1					1.016,20

Código	Ud.	Descripción	Medición	Precio	Importe Euros
CAPÍTULO: 2 PROTECCIONES COLECTIVAS					
2.1	ml.	Uso mensual de barandilla met lica tubular de 1 m de altura sobre pies derechos de acero tubular pintado anticorrosión de 1.5 m de altura para hinca en terreno, con pasamanos y barra intermedia de tubo de acero de 4 cm de di metro con pintura de señalización en franjas alternativas en color amarillo y negro y rodapié de tablón de madera de 0.15x0.03x2 m (amortización en 32 meses de uso).	225,000	0,35	78,75
2.2	ud.	Uso mensual de pasarela metálica prefabricada de 1 m de ancho y 2 m de longitud de máxima carga admisible de 300 kg, con barandilla superior a 0.9 m y barandilla intermedia, suelo y rodapié de tablonés de madera y pintura de señalización en franjas alternativas en color amarillo y negro (amortización en 32 meses de uso).	22,500	5,17	116,33
2.3	ml.	Uso mensual de valla móvil autoportante encadenable tipo ayuntamiento de 1.1 m de altura, en módulos de 2.5 m de longitud incluyendo colocación, cambio de posición y desmontaje.	450,000	1,55	697,50
2.4	ml.	Uso mensual de valla móvil de enrejado metálico de paneles de 3.5 x 2 m para contención de peatones, formado por soportes tubulares y cuadrícula de 15 x 15 cm de varilla de diámetro 3 mm con protección de interperie aluzín y pie de hormigón prefabricado para doble soporte, incluyendo colocación, cambios de posición y desmontaje.	450,000	1,83	823,50
2.5	ml.	Uso mensual de valla de malla de polietileno de alta densidad de 1 m de altura de color naranja con tratamiento para protección de ultravioletas sobre pies derechos de acero corrugado de 12 mm de diámetro y 1.5 m de longitud para hinca en terrenos (amortización en 10 meses de uso).	5.691,840	0,12	683,02
TOTAL CAPÍTULO 2					2.399,10

Código	Ud.	Descripción	Medición	Precio	Importe Euros
CAPÍTULO: 3 INSTALACIONES HIGIENE Y BIENESTAR					
3.1	ud.	Acometida de agua y desagües para casetas de vestuario, aseo, comedor y botiquín/primeros auxilios, incluyendo excavación y relleno de zanjas de 40 x 40 cm, tubo de PVC de 200 mm. de diámetro exterior para saneamiento incluyendo injerencia a la red general de saneamiento y tubo de polietileno de 25 mm. de diámetro de alta densidad y 10 atm de presión máxima con collarín de toma de fundición para abastecimiento de agua corriente, incluso mantenimiento y retirada.	1,000	185,14	185,14
3.2	ud.	Acometida eléctrica para casetas de vestuario, aseo, comedor y botiquín/primeros auxilios, incluyendo excavación y relleno de zanjas de 40 x 40 cm, cables manguera antihumedad 2 x 25 mm ² de aluminio, de tensión nominal 1000 V, en tubos de aislamiento eléctrico de PVC de 140 mm y cuadro eléctrico principal de obra (amortización en 2 usos), incluso mantenimiento y retirada.	1,000	272,90	272,90
3.3	ud.	Botiquín de primeros auxilios con contenido obligatorio completo, totalmente colocado.	2,000	45,33	90,66
3.4	ud.	Uso mensual de caseta prefabricada para aseo de obra, de 6 x 2.4 m de planta y 2.4 m de altura, de estructura metálica y cerramiento de chapa metálica prelacada, con aislamiento interior, suelo antideslizante, ventanas de aluminio con persianas correderas de protección, con 2 inodoros con carga y descarga automática, 2 duchas, 2 lavabos con espejo, termo eléctrico de 100l. taquillas metálicas con cerradura individuales y bancos de madera, incluso con instalación interior de fontanería y saneamiento e instalación eléctrica de iluminación (2 fluorescentes de 40w y punto de luz exterior de 60w) y fuerza (3 enchufes interiores y toma de fuerza exterior a 220 V) incluyendo cuadro eléctrico de superficie para luz y fuerza con un interruptor diferencial de 30 mA y dos interruptores magnetotérmicos para alumbrado.	4,500	125,09	562,90
3.5	ud.	Limpieza y conservación mensual de caseta de obra, a razón de 1 hora de limpieza semanal por caseta.	4,500	48,55	218,47
3.6	ud.	Uso mensual de recipiente de recogida de basura de 800 litros de capacidad fabricado en material plástico con tapa abatible y ruedas (amortización en 32 meses de uso).	5,000	5,02	25,10
TOTAL CAPÍTULO 3					1.355,19

Código	Ud.	Descripción	Medición	Precio	Importe Euros
CAPÍTULO: 4 PROTECCIÓN CONTRA INCENDIOS					
4.1	ud.	Extintor de incendios de polvo polivalente ABC con eficacia 21A-113B para extinción de fuego de materias sólidas, líquidas, productos gaseosos e incendios de equipos eléctricos, de 6 kg. de agente extintor con soporte, manómetro y boquilla con difusor según norma UNE-23110, certificado por AENOR, totalmente instalado.	5,000	48,38	241,90
4.2	ud.	Suministro, colocación y retirada de cartel de seguridad de plástico inyectado de tamaño 20.8x29.8 cm y 2.5 mm de espesor para señales de salvamento (color verde) y de equipos de lucha contra incendios (color rojo y naranja), totalmente terminado.	5,000	3,59	17,95
TOTAL CAPÍTULO 4					259,85

Código	Ud.	Descripción	Medición	Precio	Importe Euros
CAPÍTULO: 5 SEÑALIZACIÓN DE SEGURIDAD					
5.1	ud.	Suministro, colocación y retirada de cartel de seguridad de plástico inyectado de tamaño 45 x 30 cm y 2.5 mm de espesor para señal de advertencia/peligro (color negro y amarillo), obligación (color azul) o prohibición (color rojo), totalmente terminado.	10,000	4,13	41,30
5.2	ud.	Suministro, colocación y retirada de cartel genérico de seguridad de plástico inyectado de tamaño 100x80 cm y 2.5 mm de espesor para conjunto de señales de seguridad, totalmente terminado.	4,000	17,80	71,20
5.3	ml.	Banda de advertencia de peligro, fabricada en cinta continua de material plástico flexible a franjas alternativas en colores amarillo/negro o rojo/blanco, según R.D. 485/1997, incluso suministro, colocación, mantenimiento y retirada.	1.000,000	0,41	410,00
5.4	ud.	Uso mensual de cono de balizamiento reflectante de plástico tipo TB-6, de 70 cm de altura, para instalación provisional en obra (amortización en 40 meses de uso).	45,000	0,54	24,30
5.5	ud.	Uso mensual de luz ambar intermitente tipo TL-2, incluyendo baterías de alimentación eléctrica y recarga, para instalación provisional en obra (amortización en 32 meses de uso).	45,000	1,33	59,85
5.6	ud.	Uso mensual de panel direccional alto de tamaño 195 x 95 cm tipo TB-1 según MOPT, reflectante, para instalación provisional en obra (amortización en 40 meses de uso).	27,000	4,69	126,63
5.7	ud	Suministro y colocación de señal circular, de otras prohibiciones o restricciones, de 60 cm de diámetro, reflectante E.G., sobre tripode, totalmente terminado.	8,000	66,65	533,20
5.8	ud	Suministro y colocación de señal triangular de advertencia de peligro de 70 cm de lado, reflectante E.G., sobre tripode, totalmente terminado.	8,000	58,83	470,64
5.9	ud.	Suministro y colocación de señal cuadrada de prioridad de 60 cm de lado, reflectante E.G., sobre tripode, totalmente terminado.	8,000	105,05	840,40
TOTAL CAPÍTULO 5					2.577,52

Código	Ud.	Descripción	Medición	Precio	Importe Euros
--------	-----	-------------	----------	--------	---------------

RESUMEN DEL PRESUPUESTO DE EJECUCIÓN MATERIAL

Nivel	Descripción	Importe Euros
Capítulo: 01	PROTECCIONES INDIVIDUALES	1.016,20
Capítulo: 02	PROTECCIONES COLECTIVAS	2.399,10
Capítulo: 03	INSTALACIONES HIGIENE Y BIENESTAR	1.355,19
Capítulo: 04	PROTECCIÓN CONTRA INCENDIOS	259,85
Capítulo: 05	SEÑALIZACIÓN DE SEGURIDAD	2.577,52
Total Presupuesto General Ejecución Material		7.607,86

El presente presupuesto de Ejecución Material asciende a la expresada cantidad de: SIETE MIL SEISCIENTOS SIETE EUROS CON OCHENTA Y SEIS CENTIMOS

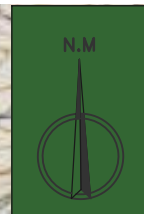
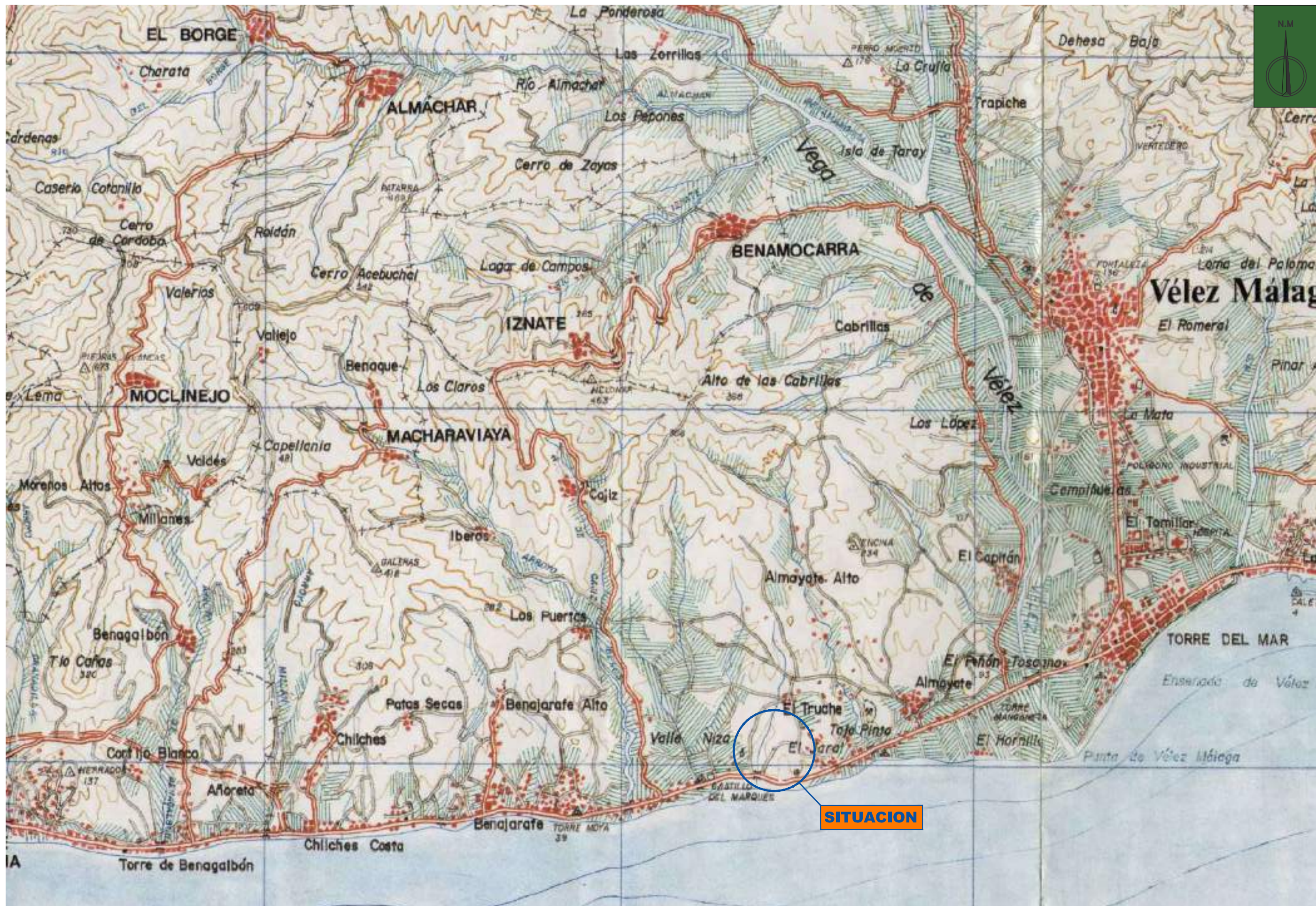
Vélez-Málaga, Agosto de 2018

El Ingeniero de Caminos, C. y P., Autor del Proyecto

El Ingeniero de Caminos, C. y P., Autor del Proyecto

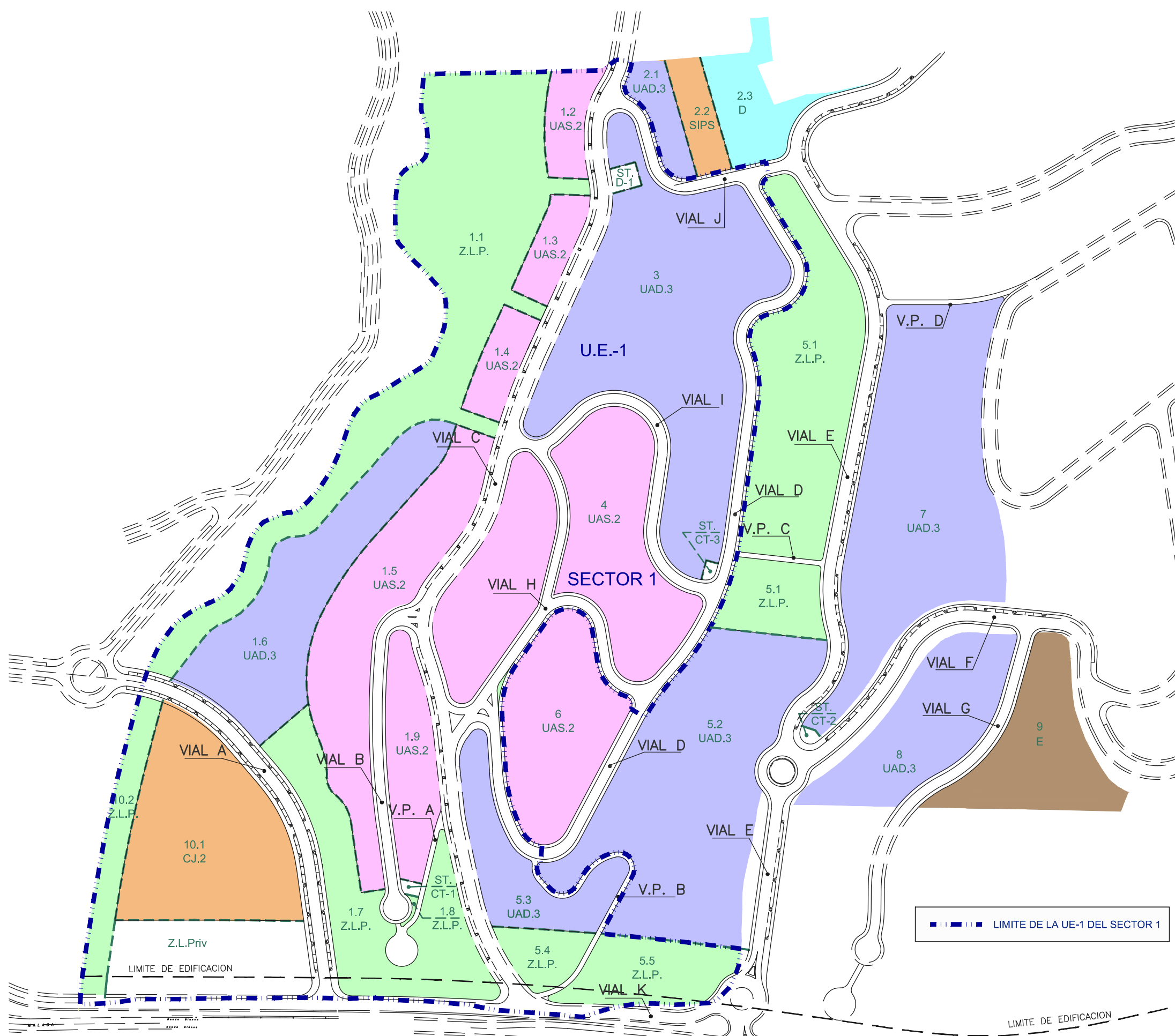
Fdo.: Juan José Soto Mesa. Colegiado nº 3.676

Fdo.: Pedro Gozalo Díaz. Colegiado nº 22.510





ZONIFICACION Y PARCELACION

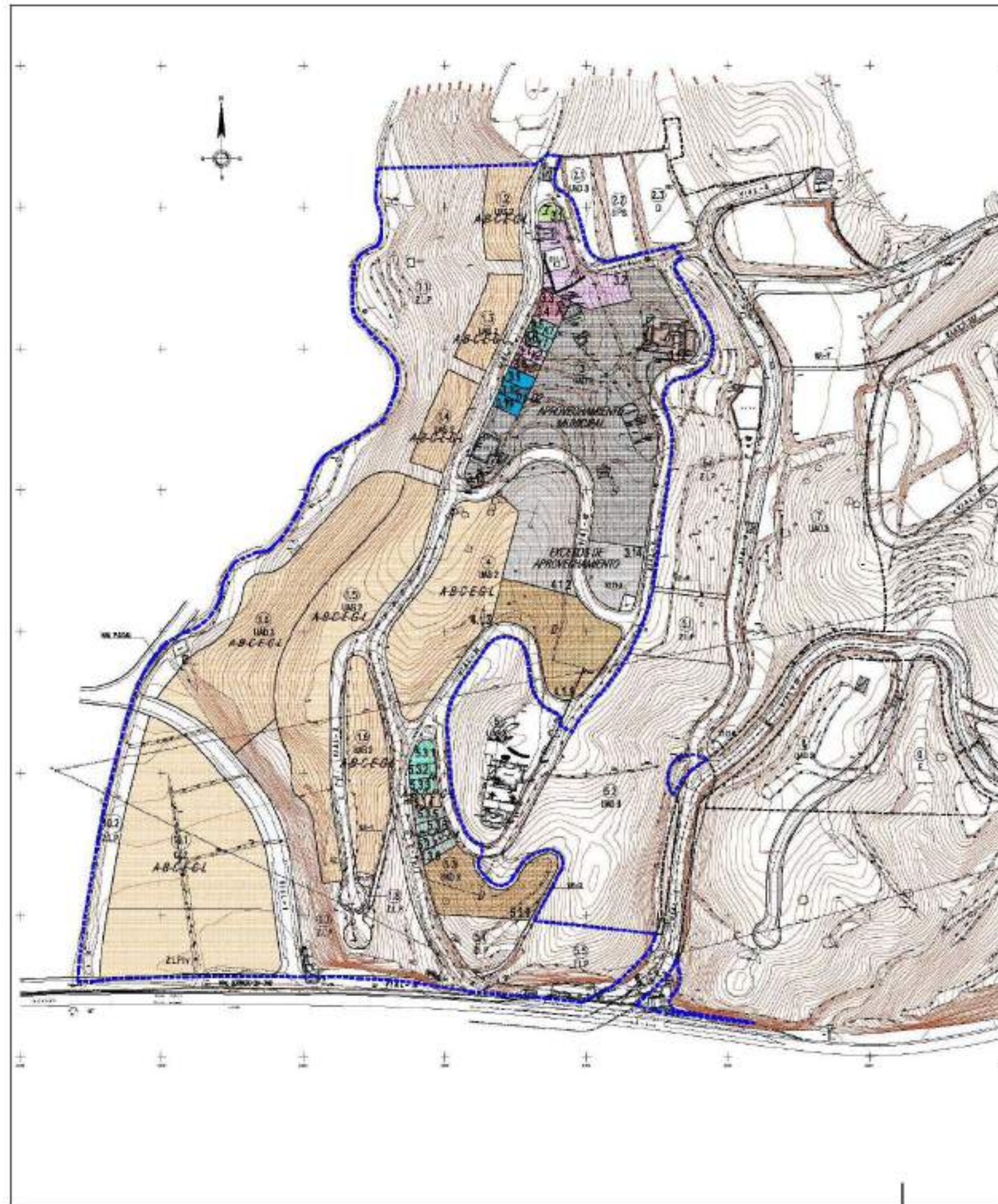


USO	SIMBOLOGIA	ORDENANZA	SUPERFICIE m ²	INDICE EDIFICABILIDAD m ² /m ² s	EDIFICAB. m ²	Nº DE VIVIENDAS	DESTINO O USO	
RESIDENCIAL	1.2	UAS.2	1,812.00	0,35	634,00	4	Priv.	
	1.3	UAS.2	1,704.00	0,35	596,00	4	Priv.	
	1.4	UAS.2	1,731.00	0,35	606,00	4	Priv.	
	1.5	UAS.2	9,608.00	0,35	3,363,00	21	Priv.	
	1.6	UAD.3	9,601.00	0,31	2,976,00	36	Priv.	
	1.9	UAS.2	3,822.00	0,35	1,338,00	9	Priv.	
	2.1	UAD.3	1,557.00	0,31	479,00	5	Priv.	
	3	UAD.3	19,934.00	0,31	6,136,00	82	Priv.	
	4	UAS.2	15,573.00	0,31	4,794,00	33	Priv.	
	5.2	UAD.3	16,713.00	0,31	5,098,00	62	Priv.	
	5.3	UAD.3	4,597.00	0,28	1,277,00	15	Priv.	
6	UAS.2	7,391.00	0,35	2,587,00	16	Priv.		
7	UAD.3	16,650.00	0,31	5,162,00	52	Priv.		
8	UAD.3	6,807.00	0,31	2,110,00	23	Priv.		
10.1	CJ.2	16,501.00	0,55	9,080,00	119	Priv.		
TOTAL RESIDENCIAL			134,001.00	-	46,236.00	485	-	
DOTACIONES	1.1	Z.L.P.	18,251.00	-	-	-	Pu.	
	1.7	Z.L.P.	8,012.00	-	-	-	Pu.	
	1.8	Z.L.P.	59.00	-	-	-	Pu.	
	5.1	Z.L.P.	13,811.00	-	-	-	Pu.	
	5.4	Z.L.P.	1,671.00	-	-	-	Pu.	
	5.5	Z.L.P.	3,722.00	-	-	-	Pu.	
	10.2	Z.L.P.	2,862.00	-	-	-	Pu.	
	TOTAL L. PUBLICO			48,388.00	-	-	-	-
	2.2	SIPS	1,617.00	1,00	1,617,00	-	Priv.	
	2.3	D	3,143.00	0,20	629,00	-	Pu.	
9	E	5,882.00	1,00	5,882,00	-	Pu.		
TOTAL EQUIPAMIENTO			10,642.00	-	8,128,00	-	-	
TOTAL DOTACIONES			59,030.00	-	-	-	-	
VIALES Y SERVICIOS	V.P.-A	PEATONAL	589.00	-	-	-	Pu.	
	V.P.-B	PEATONAL	582.00	-	-	-	Pu.	
	V.P.-C	PEATONAL	159.00	-	-	-	Pu.	
	V.P.-D	PEATONAL	275.00	-	-	-	Pu.	
	TOTAL V. PEATONALES			1,605.00	-	-	-	-
	VIALES RODADOS			36,001.00	-	-	-	Pu.
	TOTAL V. RODADOS			36,001.00	-	-	-	-
	ST. D-1	DEPOSITO	255.00	-	-	-	Pu.	
	ST. CT-1	C.TRANSF.	100.00	-	-	-	Pu.	
	ST. CT-2	C.TRANSF.	85.00	-	-	-	Pu.	
	ST. CT-3	C.TRANSF.	101.00	-	-	-	Pu.	
	TOTAL SERVICIOS			541.00	-	-	-	-
TOTAL VIALES Y SERVICIOS			38,147.00	-	-	-	-	
TOTAL SECTOR 1			231,178.00	0,20	46,236,00	485	-	

CUADRO RESUMEN POR USOS

USO	ORDENANZA	SUPERFICIE m ²	%	INDICE EDIFICABILIDAD m ² /m ² s	EDIFICABILIDAD m ²	Nº DE VIVIENDAS
RESIDENCIAL	UAS.2	41,641.00	18,01	0,34	13,917,00	91
	UAD.3	75,859.00	32,81	0,30 o 0,40	23,239,00	275
	CJ.2	16,501.00	7,14	0,60	9,080,00	119
TOTAL RESIDENCIAL		134,001.00	57,96	-	46,236,00	485
DOTACIONES	Z.L.P.	48,388.00	20,93	-	-	-
	SIPS	1,617.00	0,70	1,00	1,617,00 ⁽¹⁾	-
	D	3,143.00	1,36	0,20	629,00 ⁽¹⁾	-
	E	5,882.00	2,55	1,00	5,882,00 ⁽¹⁾	-
	TOTAL DOTACIONES		59,030.00	25,54	-	8,128,00 ⁽¹⁾
VIALES Y SERVICIOS	VIALES	37,606.00	16,27	-	-	-
	S.T.	541.00	0,23	-	-	-
TOTAL V. Y SERVICIOS		38,147.00	16,50	-	-	-
TOTAL SECTOR		231,178,00	100,00	0,20	46,236,00	485

NOTA:
 (1) ESTE CONCEPTO NO ES ACUMULABLE EN LA EDIFICABILIDAD TOTAL
 (2) LAS PARCELAS CORRESPONDIENTES AL 10% DEL APROVECHAMIENTO SE DETERMINARAN EN EL SUBSIGUIENTE PROYECTO DE COMPENSACION.



FINCAS RESULTANTES

PROPIETARIO	SUBZONA	ORDENANZA	SUPERFICIE	EDIFICABILIDAD	Nº VIVIENDAS
A-B-C-E-G-L PEWOSA IMPEX S.A.	1.2	UAS-2	1.812,00	634,20	4
	1.3	UAS-2	1.704,00	586,40	4
	1.4	UAS-2	1.731,00	605,85	4
	1.5	UAS-2	9.608,00	3.362,80	21
	1.8	UAD-3	9.601,00	2.976,31	36
	1.9	UAS-2	3.822,00	1.337,70	9
	4.13	UAS-2	7.415,44	2.282,82	15
	5.3.4	UAD-3	201,00	100,50	1
	10.1	CJ-2	16.501,00	9.079,88	119
	TOTAL A-B-C-E-G-L			52.395,43	20.978,06
D D. FRANCISCO TEJEDOR SOJO Y Dª CONCEPCION SOJO ARROBA	4.1.1	UAS-2	4.104,32	1.283,39	9
	5.3.9	UAD-3	2.948,00	452,25	7
TOTAL D			7.052,32	1.715,64	16
F Dª MARIA GRACIA CLAYOS ZAYAS Y D. JOSE NICOLA ZAYAS	3.2	UAD-3	1.823,00	581,16	10
	TOTAL F		1.823,00	581,16	10
I Dª MARIA ZAYAS DIAS	3.1	UAD-3	200,00	110,00	1
	TOTAL I		200,00	110,00	1
J Dª ANA MARIA ZAYAS LINARES	3.3	UAD-3	211,00	116,05	1
	3.4	UAD-3	201,00	110,85	1
TOTAL J			412,00	226,90	2
K1 Dª MARIA AVILA LINARES	3.5	UAD-3	200,00	110,00	1
	3.6	UAD-3	200,00	110,00	1
TOTAL K1			400,00	220,00	2
K2 D. ANTONIO AVILA LINARES	3.7	UAD-3	200,00	110,00	1
	TOTAL K2		200,00	110,00	1
K5 D. JOSE AVILA LINARES	3.8	UAD-3	200,00	110,00	1
	TOTAL K5		200,00	110,00	1
N Dª MARIA GUTIERREZ CORDOBA Y D. SALVADOR SANCHEZ MALDONADO	5.3.1	UAD-3	250,00	125,00	1
	5.3.2	UAD-3	200,00	100,00	1
	5.3.3	UAD-3	200,00	100,00	1
TOTAL N			650,00	325,00	3
O1-O2 D. MANUEL FERNANDEZ ALES	3.9	UAD-3	200,00	110,00	1
	3.10	UAD-3	200,00	110,00	1
	3.11	UAD-3	200,00	110,00	1
TOTAL O1-O2			600,00	330,00	3
P1-P2-P3-P4 Dª REMEDIOS ORTEGA DIAZ	5.3.5	UAD-3	200,00	100,00	1
	5.3.6	UAD-3	200,00	100,00	1
	5.3.7	UAD-3	200,00	100,00	1
	5.3.8	UAD-3	200,00	100,00	1
TOTAL P1-P2-P3-P4			800,00	400,00	4
U D. REINHOLD JABS Y Dª ERIKA JABS	3.12	UAD-3	987,00	303,82	4
	TOTAL U		987,00	303,82	4
EXCESOS DE APROVECHAMIENTO	3.14	UAD-3	1.525,23	420,32	6
	4.1.2	UAS-2	4.053,24	1.247,67	9
TOTAL EXC. APROV.			5.578,47	1.667,99	15
APROVECHAMIENTO MUNICIPAL	3.13	UAD-3	13.588,77	3.744,19	52
	TOTAL APROV. MUNICIPAL		13.588,77	3.744,19	52
TOTAL JUNTA DE COMPENSACION			84.663,00	30.690,00	327

PROYECTO DE REPARCELACION DE LA UNIDAD DE EJECUCION 1 DEL SECTOR Nº1 DEL SUNP A-3, TORREJARAL DEL P.G.O.U. DE VELEZ-MALAGA.

PROMOTOR JUNTA DE COMPENSACION

PLANO FINCAS RESULTANTES ESCALA: 1:3.000

REDACTOR: EDP
EJECUCION DEL PLANEAMIENTO, S.L.
 ASesoría, PLANEAMIENTO Y GESTION URBANISTICA
 AVDA. DE LA SIERRA DE BENTAYMA, 10006 MALAGA
 TELÉFONOS: 952 04 10 47 - FAX: 952 34 41 06
 CORREO ELECTRONICO: edp@eip-1.com
 PÁGINA WEB: www.eip-1.com

FECHA: 5/5/08
 ARCHIVO: UE-1(S-S)08.DWG
 PROYECTO: 343.48
 HOJA Nº: 4



JUNTA DE COMPENSACION DE LA UE-1
DEL SECTOR 1 DEL S.U.N.P. A-3

CONSULTOR: **ICS**
c/ Manuel Azuaga (Cjto. Azucarera)
29740 Torre del Mar (Malaga)
tlf: 95 254 70 54 fax: 95 254 14 95
www.ics-es.com | ics@ics-es.com

AUTORES:
JUAN JOSE SOTO MESA
ING. DE CAMINOS C. Y P.
PEDRO GOZALO DIAZ
ING. DE CAMINOS C. Y P.

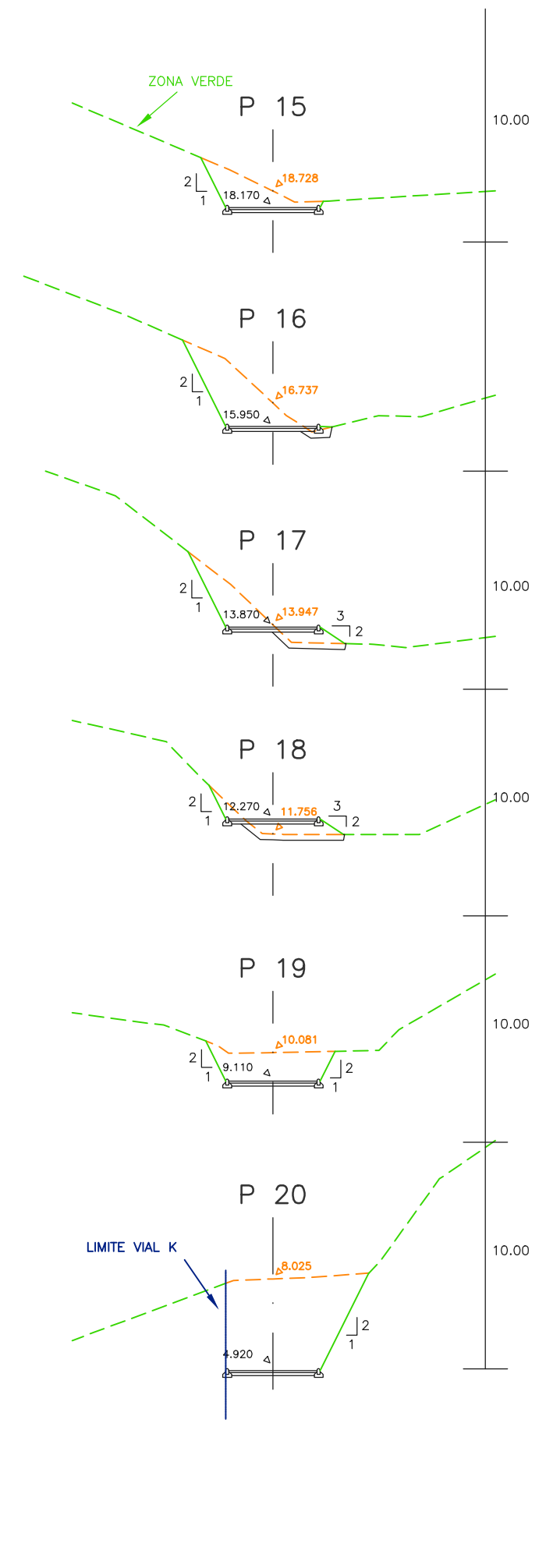
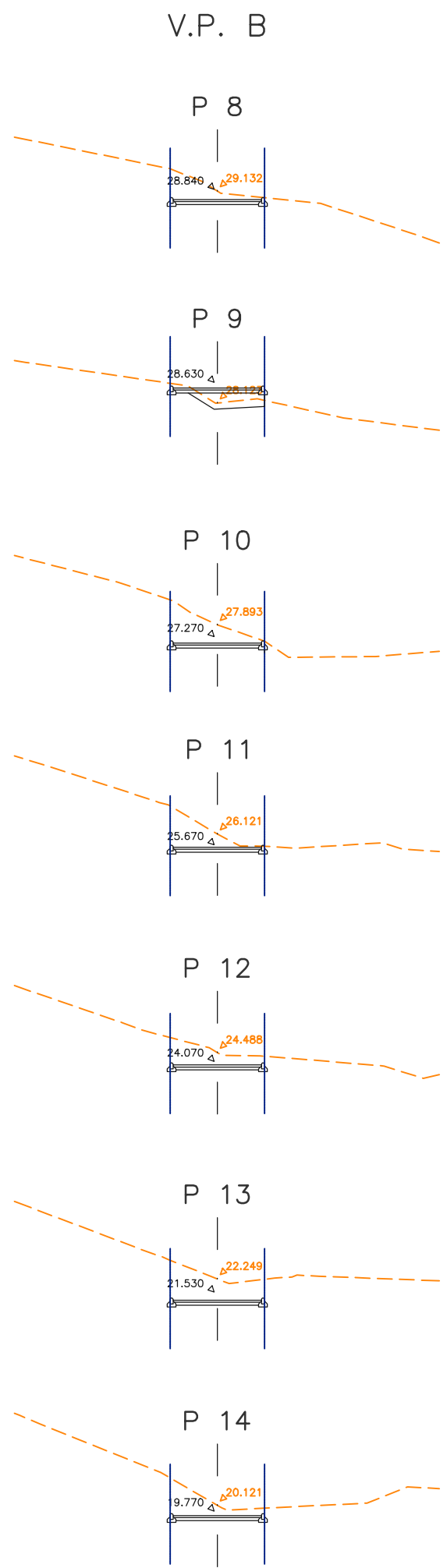
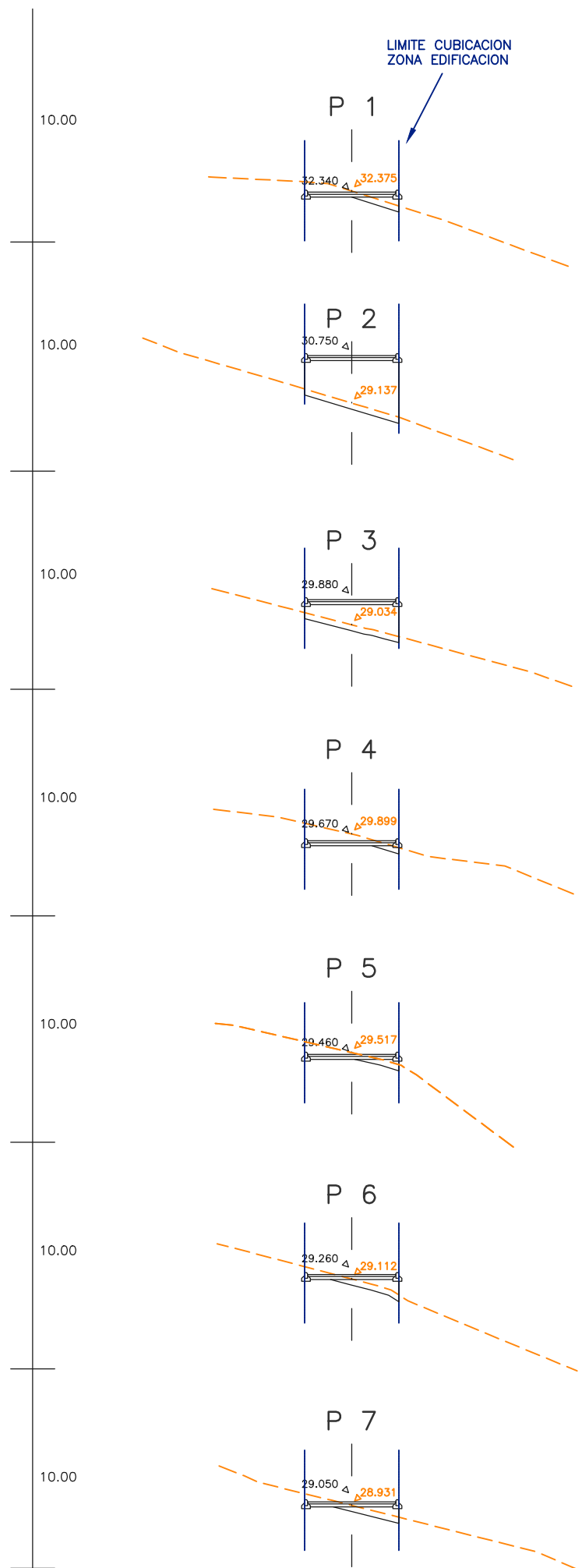
ESCALAS
1/2500
ORIGINALES A-3
0 12.5 25 37.5 50 62.5m

TITULO:
TRABAJOS PENDIENTES PARA LA CONCLUSION DE
LAS OBRAS DE URBANIZACION DE LA UE-1 DEL
SECTOR 1 DEL SUNP A-3 DEL P.G.O.U. DE VELEZ-MALAGA

PLANO N°:
2.4

DESIGNACION:
DEFINICIONES GEOMETRICAS
INFRAESTRUCTURA PREVISTA EN LA UE-1

HOJA: 1 DE 1
FECHA:
AGOSTO 2018



V.P. B



ELEMENTOS NO PREVISTOS EN EL PROY. DE URB. ORIGINAL
(DERIVADOS DEL PROY. FINAL DE REPARCELACION)

- COLECTOR DE PLUVIALES PVC #200mm
- POZO DE REGISTRO
- ABSORBEDOR CON REJILLA
- ACTOMETRA DOMICILIARIA

ELEMENTOS PREVISTOS EN EL PROY. DE URB. ORIGINAL

- COLECTOR DE PLUVIALES PVC #200mm
- COLECTOR DE PLUVIALES PVC #200mm
- COLECTOR DE PLUVIALES HORMIGON #600mm
- COLECTOR DE PLUVIALES HORMIGON #1.200mm
- COLECTOR DE PLUVIALES HORMIGON 1.500mm
- POZO DE REGISTRO CON ABSORBEDOR
- ABSORBEDOR CON REJILLA
- ABSORBEDOR CON BUZON
- ACTOMETRA DOMICILIARIA
- BOQUILLA
- RED DE PLUVIALES PREVISTA EN PROYECTO DE INTERSECCION DE LA C.N.-340a CON LA ENTRADA AL S.U.N.P. A-3 DEL POZO DE VELEZ-MALAGA



VERTIDO A O.D. EXISTENTE




POZO DE PLUVIALES VIAL C
 X: 4587.106
 Y: 4612.637
 Cota: 11.99

TOPO A EJECUTAR BAJO C.N. 340a





VERTIDO A O.D. EXISTENTE

INFRAESTRUCTURA COMPLETAMENTE EJECUTADA

ELEMENTOS NO PREVISTOS EN EL PROY. DE URB. ORIGINAL
(DERIVADOS DEL PROY. FINAL DE REPARCELACION)

-  POZO DE REGISTRO PROYECTADO
-  ACTOMETIDA DE SANEAMIENTO PROYECTADA P.V.C. ø 200mm
-  ACTOMETIDA DOMICILIARIA PENDIENTE DE EJECUCION EN TRABAJOS PENDIENTES

ELEMENTOS PREVISTOS EN EL PROY. DE URB.

-  POZO DE REGISTRO
-  RED DE SANEAMIENTO P.V.C. ø 300mm
-  RED DE SANEAMIENTO P.V.C. ø 200mm
-  ACOMETIDA DOMICILIARIA

ELEMENTOS PREVISTOS EN EL PROY. DE INTERSECCION DE LA
C.N.-340a CON LA ENTRADA AL SUNP A-3 DEL PGOU DE
VELEZ-MALAGA

-  POZO DE REGISTRO
-  RED DE SANEAMIENTO P.V.C. ø 300mm



**INFRAESTRUCTURA
COMPLETAMENTE
EJECUTADA**

LEYENDA

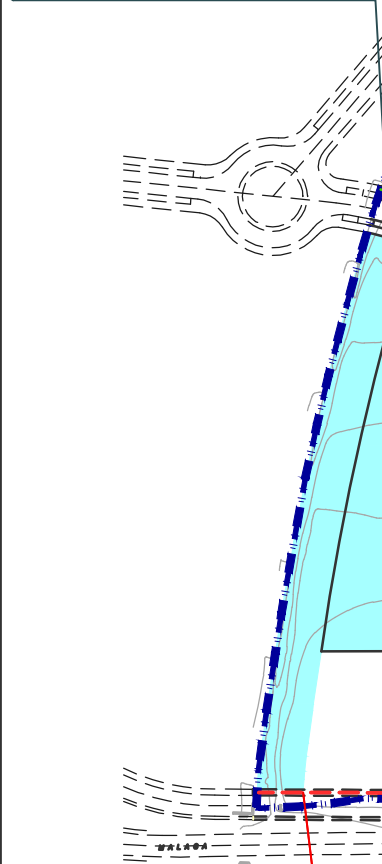
	TUBERÍA DE LLENADO DEPÓSITO #125 mm
	TUBERÍA FUNDICIÓN #100 mm POR PRESIÓN
	TUBERÍA FUNDICIÓN #100 mm POR GRAVEDAD
	TUBERÍA PE #90 mm POR GRAVEDAD
	TUBERÍA PE #63 mm POR GRAVEDAD
	ACOMETIDA DOMICILIARIA
	HIDRANTE PARA INCENDIOS
	BIRDA CIEGA
	BOCA DE RIEGO
	VÁLVULA 100 mm
	VENTOSA
	VÁLVULA 90 mm
	VÁLVULA EXISTENTE
	VÁLVULA 63 mm

	SENTIDO DE LAS PENDIENTES LONGITUDINALES
	PUNTO DE MÁXIMO
	PUNTO DE MÍNIMO

DETALLE ACLARATORIO DE LA CONEXIÓN CON LA URBANIZACIÓN NIZA-BEACH



CONEXIÓN CON TUBERÍA EXISTENTE



PREVISTA EN PROYECTO:
INTERSECCIÓN DE LA C.N.-340a CON LA ENTRADA
AL S.U.N.P. A-3 DEL P.G.O.U. DE VELEZ-MÁLAGA

PREVISTA EN PROYECTO:
INTERSECCIÓN DE LA C.N.-340a CON LA ENTRADA
AL S.U.N.P. A-3 DEL P.G.O.U. DE VELEZ-MÁLAGA

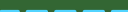



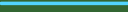













**INFRAESTRUCTURA
COMPLETAMENTE
EJECUTADA**

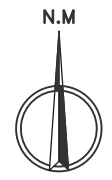
LEYENDA RIEGO

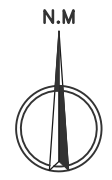
- TUBERÍA DE POLIETILENO Ø75mm DE RIEGO EXISTENTE
- TUBERÍA DE POLIETILENO Ø75mm DE RIEGO
- TUBERÍA DE POLIETILENO Ø63mm DE RIEGO
- TUBERÍA DE POLIETILENO IMPULSIÓN Ø63mm DE RIEGO
- TUBERÍA DE POLIETILENO Ø50mm DE RIEGO
- TUBERÍA DE POLIETILENO Ø32mm DE RIEGO
- - - TUBERÍA DE POLIETILENO Ø25mm DE RIEGO
- TUBERÍA DE POLIETILENO Ø20mm DENTRO DE UN PVC Ø50mm CON DOS GOTEROS AUTOCOMPENSANTES (8 l/h) EN CADA ALCORQUE
- PVC Ø140 mm RECUBIERTO DE HORMIGÓN
- ZONA CON TUBERIAS DE POLIETILENO Ø16 mm DE COLOR MARRÓN CADA 50 CM, CON GOTEROS INTEGRADOS AUTOCOMPENSANTES CADA 50 CM.
- ZONA CON TUBERIAS DE POLIETILENO Ø16 mm CON DOS GOTEROS AUTOCOMPENSANTES 4 L/H, POR ARBOL.
- ✕ VALVULA 2 1/2" ■ ACOMETIDA DOMICILIARIA DE RIEGO
- ⊕ VALVULA 2" ● ASPERSOR
- ⊕ VALVULA 1 1/2" ● DIFUSOR
- ⊕ VALVULA 3/4", FILTRO Y REGULADOR DE PRESIÓN



LEYENDA RIEGO

-  TUBERIA DE POLIETILENO Ø75mm DE RIEGO EXISTENTE
-  TUBERIA DE POLIETILENO Ø75mm DE RIEGO
-  TUBERIA DE POLIETILENO Ø63mm DE RIEGO
-  TUBERIA DE POLIETILENO IMPULSION Ø63mm DE RIEGO
-  TUBERIA DE POLIETILENO Ø50mm DE RIEGO
-  TUBERIA DE POLIETILENO Ø32mm DE RIEGO
-  TUBERIA DE POLIETILENO Ø25mm DE RIEGO
-  TUBERIA DE POLIETILENO Ø20mm DENTRO DE UN PVC Ø50mm CON DOS GÓTEROS AUTOCOMPENSANTES (3 l/h) EN CADA ALCORQUE
-  PVC Ø140 mm RECUBIERTO DE HORMIGON
-  ZONA CON TUBERIAS DE POLIETILENO Ø16 mm DE COLOR MARRON CADA 50 CM, CON GÓTEROS INTEGRADOS AUTOCOMPENSANTES CADA 50 CM.
-  ZONA CON TUBERIAS DE POLIETILENO Ø16 mm CON DOS GÓTEROS AUTOCOMPENSANTES 4 L/H, POR ARBOL.
-  VALVULA 2 1/2"
-  VALVULA 2"
-  VALVULA 1 1/2"
-  VALVULA 3/4", FILTRO Y REGULADOR DE PRESION
-  ACOMETIDA DOMICILIARIA DE RIEGO
-  ASPERSOR
-  DIFUSOR





DESDE RED DE M.T. EXISTENTE

POSTE FIN DE LINEA PROYECTADO EN LA U.E.1

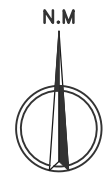
INGERENCIA A LA UE-2 DEL SECTOR 1 DEL SUNP A-3

L.A.M.T. 20 KV S/C VALLE NIZA

MEDIA TENSION PREVISTA EN EL PROJ. DE URB. ORIGINAL

- CENTRO DE TRANSFORMACION EXISTENTE
- CENTRO DE TRANSFORMACION PROYECTADO
- CANALIZACION SUBTERRANEA PROYECTADA DE 2 TUBOS PE#100mm
- CANALIZACION SUBTERRANEA PROYECTADA DE 3 TUBOS PE#100mm
- CANALIZACION SUBTERRANEA PROYECTADA DE 4 TUBOS PE#100mm
- ARQUETA TIPO A-1 PROYECTADA
- ARQUETA TIPO A-2 PROYECTADA
- POSTE EXISTENTE
- RED AEREA EXISTENTE A MANTENER
- RED AEREA EXISTENTE A DESMONTAR

FOTOGRAFIAS DEL POSTE A DESMONTAR



MEDIA TENSION PREVISTA EN EL PROJ. DE URB. ORIGINAL

- CENTRO DE TRANSFORMACION EXISTENTE
- CENTRO DE TRANSFORMACION PROYECTADO
- CANALIZACION SUBTERRANEA PROYECTADA DE 3 TUBOS PER160mm
- CANALIZACION SUBTERRANEA PROYECTADA DE 3 TUBOS PER160mm
- CANALIZACION SUBTERRANEA PROYECTADA DE 4 TUBOS PER160mm
- ARQUETA TIPO A-1 PROYECTADA
- ARQUETA TIPO A-2 PROYECTADA
- POSTE EXISTENTE
- RED AEREA EXISTENTE A MANTENER
- RED AEREA EXISTENTE A DESMONTAR

JUNTA DE COMPENSACION DE LA UE-1 DEL SECTOR 1 DEL S.U.N.P. A-3

CONSULTOR: **ICS**
 c/ Manuel Azuaga (Cjto. Azucarera) 29740 Torre del Mar (Malaga)
 tlf: 95 254 70 54 fax: 95 254 14 95
 www.ics-es.com | ics@ics-es.com

AUTORES:
 JUAN JOSE SOTO MESA ING. DE CAMINOS C. Y P.
 PEDRO GOZALO DIAZ ING. DE CAMINOS C. Y P.

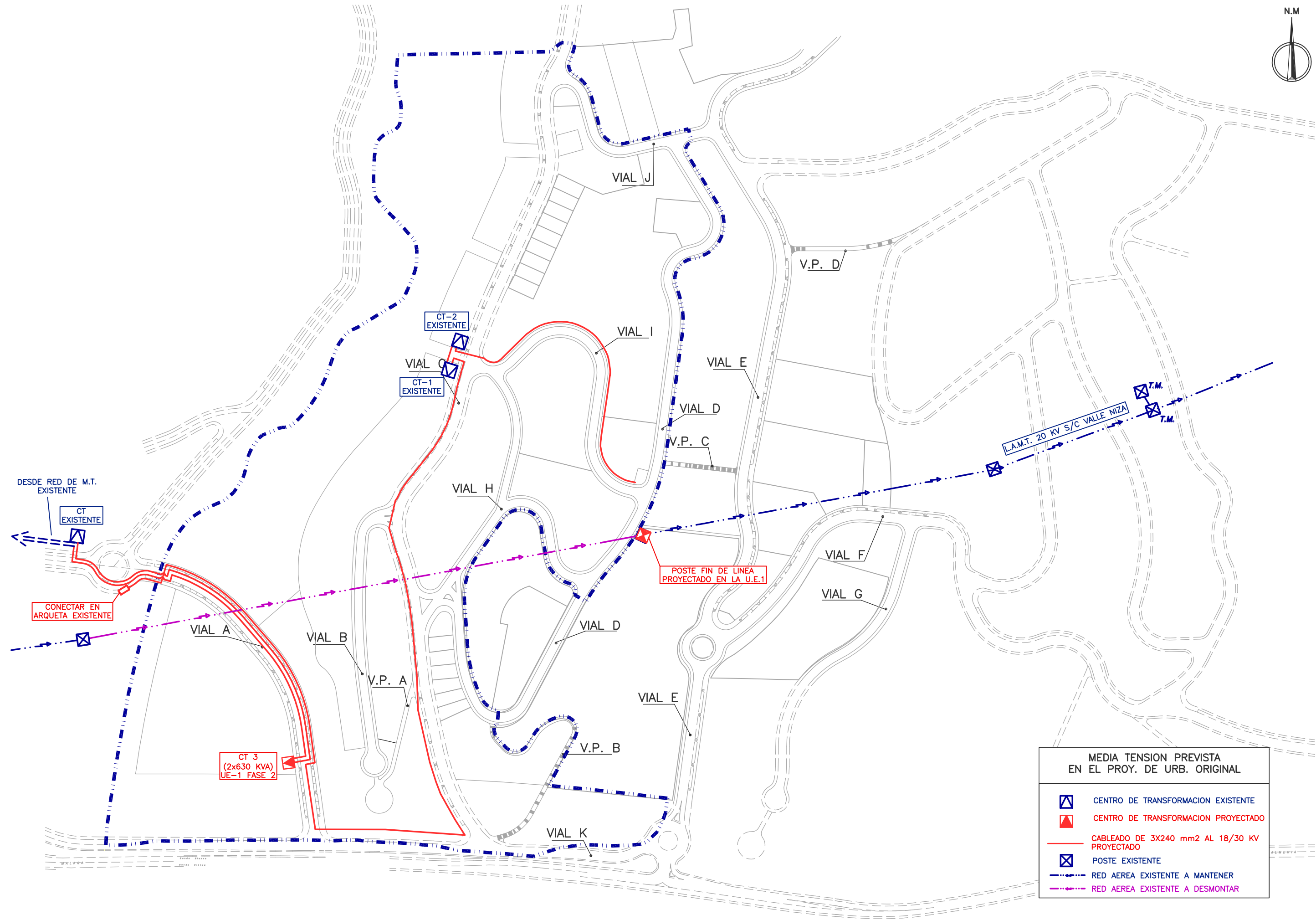
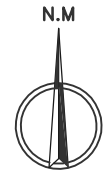
ESCALAS
 1/2500
 ORIGINALES A-3

TITULO:
 TRABAJOS PENDIENTES PARA LA CONCLUSION DE LAS OBRAS DE URBANIZACION DE LA UE-1 DEL SECTOR 1 DEL SUNP A-3 DEL P.G.O.U. DE VELEZ-MALAGA

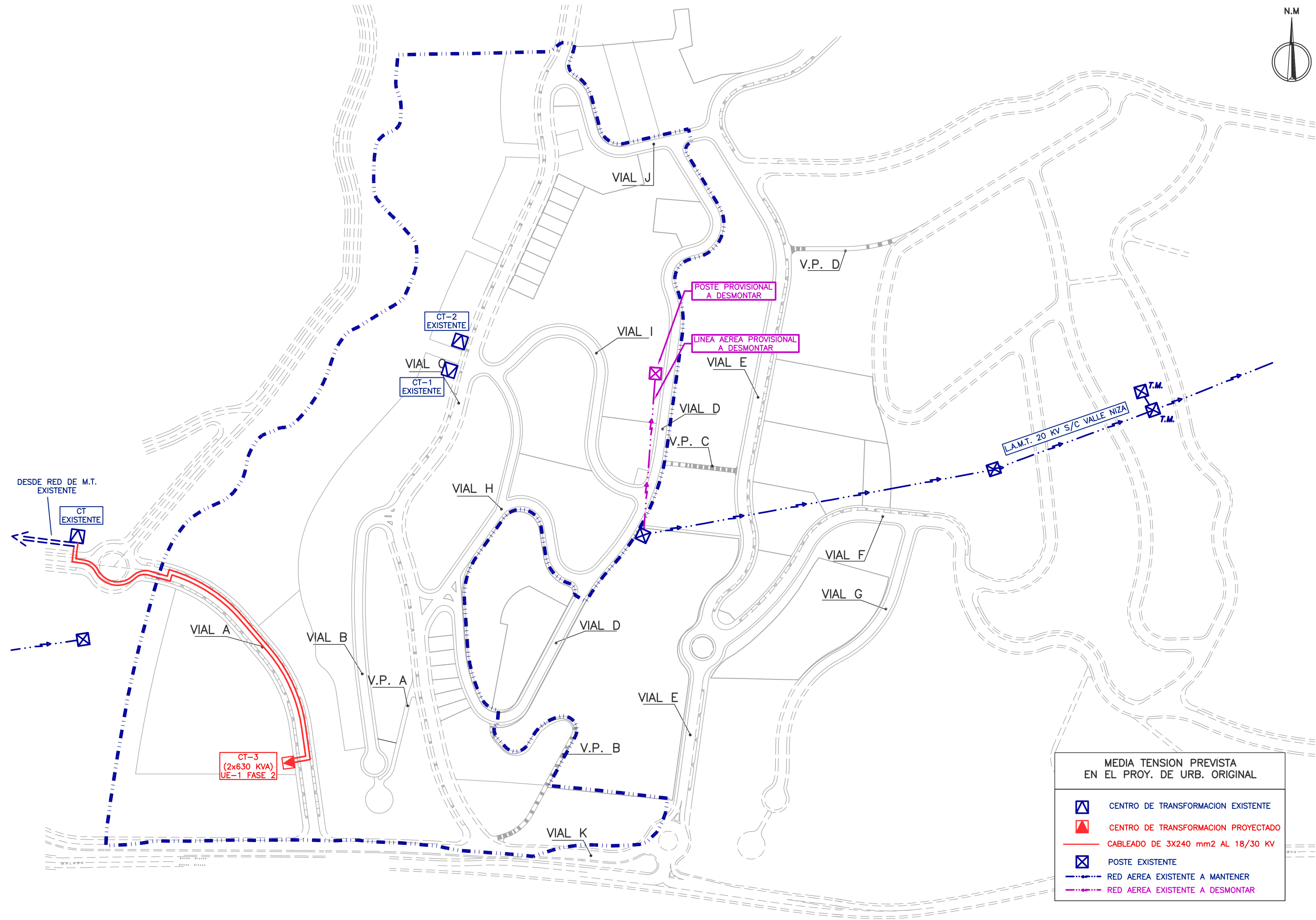
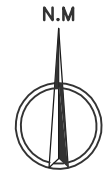
PLANO N°:
 2.10

DESIGNACION:
 PLANTA DE MEDIA TENSION INFRAESTRUCTURA PENDIENTE DE EJECUCION EN LA UE-1

HOJA: 2 DE: 2
 FECHA: AGOSTO 2018



MEDIA TENSION PREVISTA EN EL PROJ. DE URB. ORIGINAL	
	CENTRO DE TRANSFORMACION EXISTENTE
	CENTRO DE TRANSFORMACION PROYECTADO
	CABLEADO DE 3X240 mm2 AL 18/30 KV PROYECTADO
	POSTE EXISTENTE
	RED AEREA EXISTENTE A MANTENER
	RED AEREA EXISTENTE A DESMONTAR



MEDIA TENSION PREVISTA EN EL PROJ. DE URB. ORIGINAL

- CENTRO DE TRANSFORMACION EXISTENTE
- CENTRO DE TRANSFORMACION PROYECTADO
- CABLEADO DE 3X240 mm2 AL 18/30 KV
- POSTE EXISTENTE
- RED AEREA EXISTENTE A MANTENER
- RED AEREA EXISTENTE A DESMONTAR



LEYENDA BAJA TENSION	
ELEMENTOS PREVISTOS EN EL PROYECTO ORIGINAL	
	CENTRO DE TRANSFORMACION PROYECTADO
	CANALIZACION SUBTERRANEA PROYECTADA DE 2 TUBOS PE#160mm
	CANALIZACION SUBTERRANEA PROYECTADA DE 4 TUBOS PE#160mm
	CANALIZACION SUBTERRANEA PROYECTADA DE 6 TUBOS PE#160mm
	CANALIZACION SUBTERRANEA PROYECTADA DE 8 TUBOS PE#160mm
	CANALIZACION SUBTERRANEA PROYECTADA DE 9 TUBOS PE#160mm
	CANALIZACION SUBTERRANEA PROYECTADA DE 10 TUBOS PE#160mm
	CANALIZACION SUBTERRANEA PROYECTADA DE 14 TUBOS PE#160mm
	ARQUETA TIPO A-1 PROYECTADA
	ARQUETA TIPO A-2 PROYECTADA
ELEMENTOS NO PREVISTOS EN EL PROYECTO ORIGINAL. (DERIVADOS DEL PROY. FINAL DE REPARCELACION)	
	ARQUETA TIPO A-1 PROYECTADA



INFRAESTRUCTURA COMPLETAMENTE EJECUTADA

JUNTA DE COMPENSACION DE LA UE-1 DEL SECTOR 1 DEL S.U.N.P. A-3

CONSULTOR: **ICS**
 c/ Manuel Azuaga (Cjto. Azucarera) 29740 Torre del Mar (Malaga)
 tlf: 95 254 70 54 fax: 95 254 14 95
 www.ics-es.com | ics@ics-es.com

AUTORES:
 JUAN JOSE SOTO MESA ING. DE CAMINOS C. Y P.
 PEDRO GOZALO DIAZ ING. DE CAMINOS C. Y P.

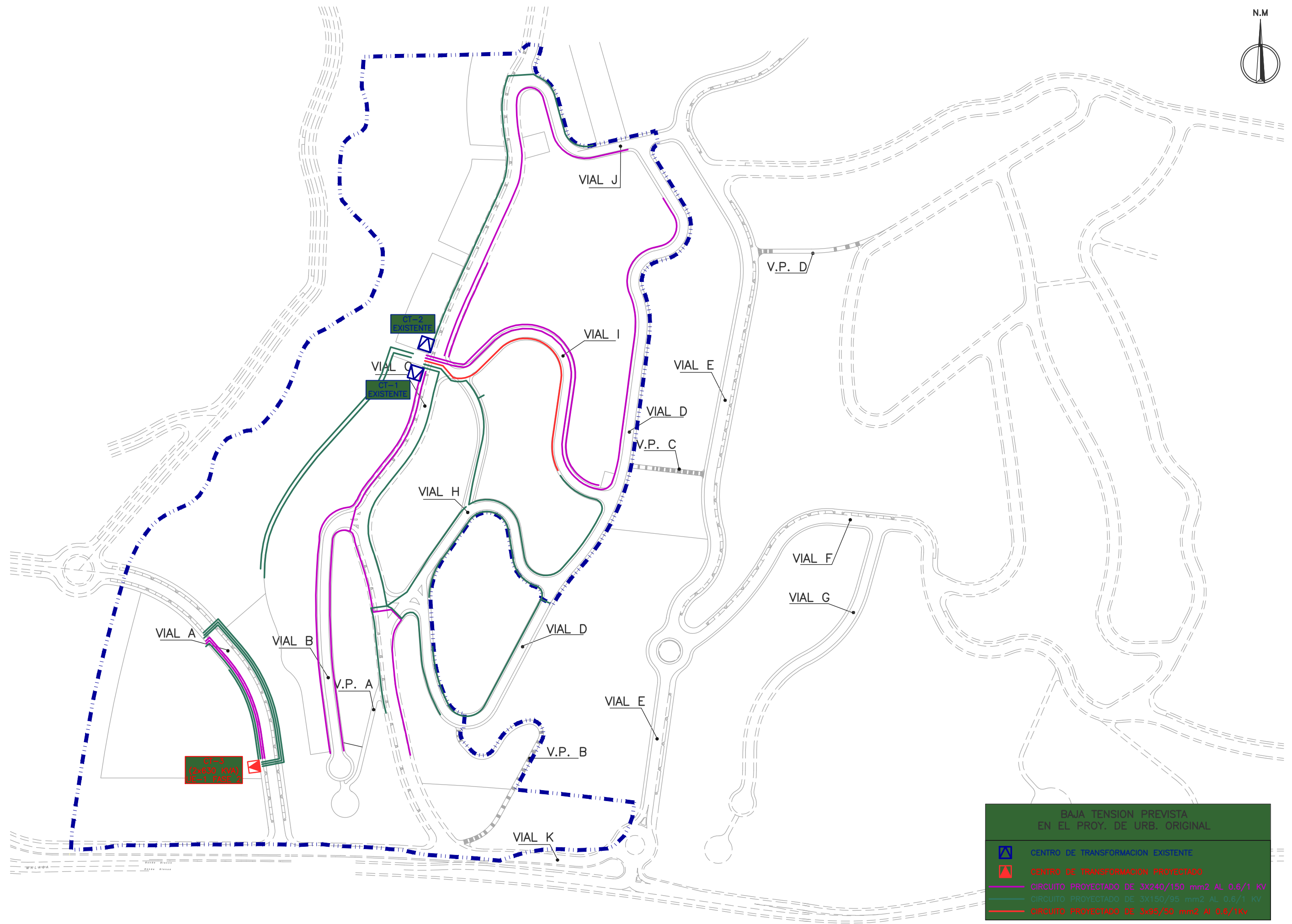
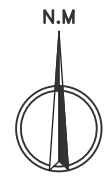
ESCALAS
 1/2500
 ORIGINALES A-3

TITULO:
 TRABAJOS PENDIENTES PARA LA CONCLUSION DE LAS OBRAS DE URBANIZACION DE LA UE-1 DEL SECTOR 1 DEL SUNP A-3 DEL P.G.O.U. DE VELEZ-MALAGA

PLANO N°:
 2.12

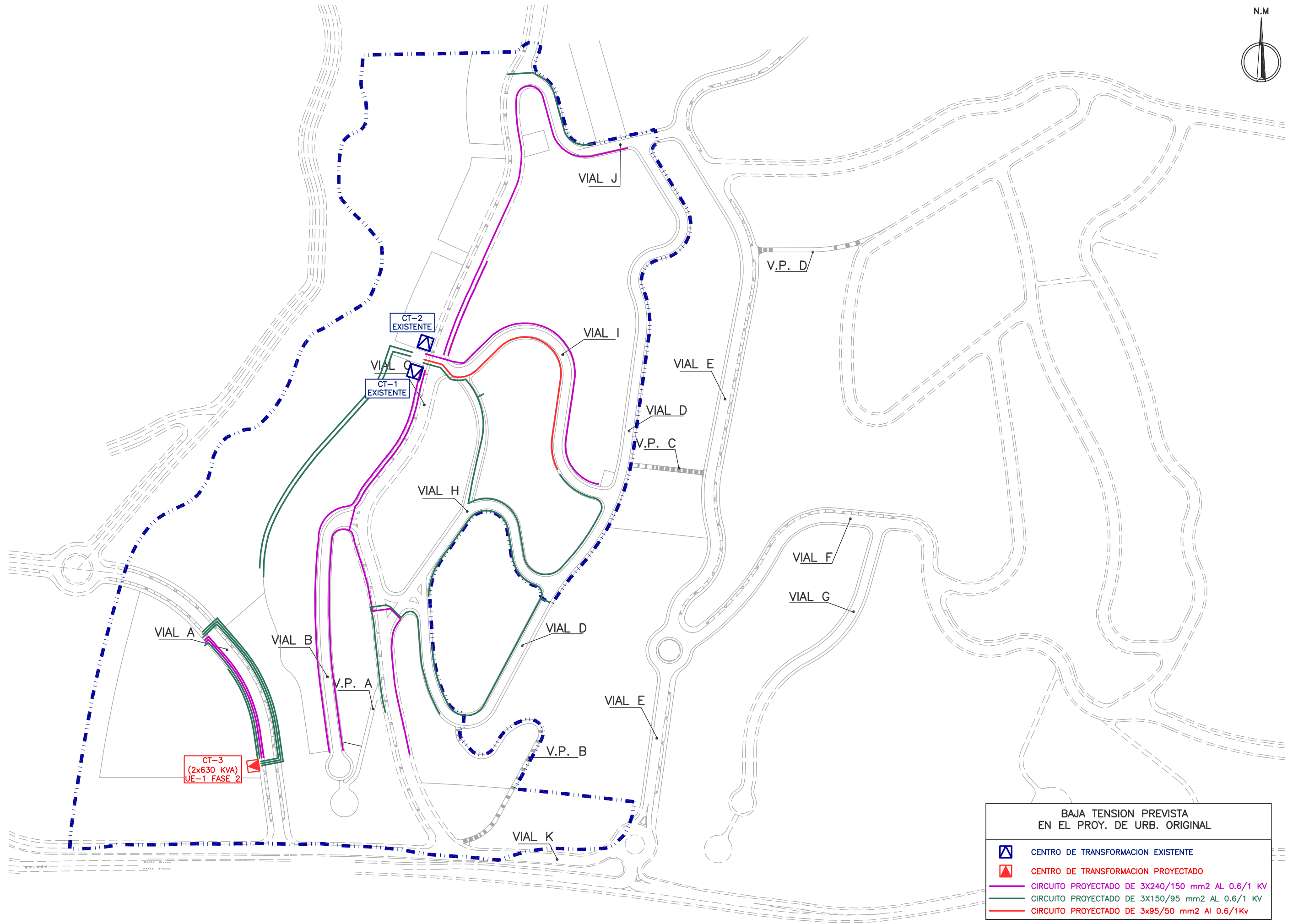
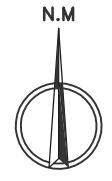
DESIGNACION:
 PLANTA DE BAJA TENSION INFRAESTRUCTURA PREVISTA EN LA UE-1

HOJA: 1 DE 1
 FECHA: AGOSTO 2018



BAJA TENSION PREVISTA EN EL PROJ. DE URB. ORIGINAL

- CENTRO DE TRANSFORMACION EXISTENTE
- CENTRO DE TRANSFORMACION PROYECTADO
- CIRCUITO PROYECTADO DE 3x240/150 mm² AL 0.6/1 KV
- CIRCUITO PROYECTADO DE 3x150/95 mm² AL 0.6/1 KV
- CIRCUITO PROYECTADO DE 3x95/50 mm² AL 0.6/1KV



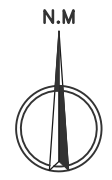
**BAJA TENSION PREVISTA
EN EL PROY. DE URB. ORIGINAL**

- ▣ CENTRO DE TRANSFORMACION EXISTENTE
- ▣ CENTRO DE TRANSFORMACION PROYECTADO
- CIRCUITO PROYECTADO DE 3X240/150 mm² AL 0.6/1 KV
- CIRCUITO PROYECTADO DE 3X150/95 mm² AL 0.6/1 KV
- CIRCUITO PROYECTADO DE 3x95/50 mm² AL 0.6/1Kv



BAJA TENSION PREVISTA EN EL PROJ. DE URB. ORIGINAL

- CENTRO DE TRANSFORMACION EXISTENTE
- CENTRO DE TRANSFORMACION PROYECTADO
- CIRCUITO PROYECTADO DE 3X240/150 mm² AL 0.6/1 KV
- CIRCUITO PROYECTADO DE 3X150/95 mm² AL 0.6/1 KV
- CIRCUITO PROYECTADO DE 3x95/50 mm² AL 0.6/1KV



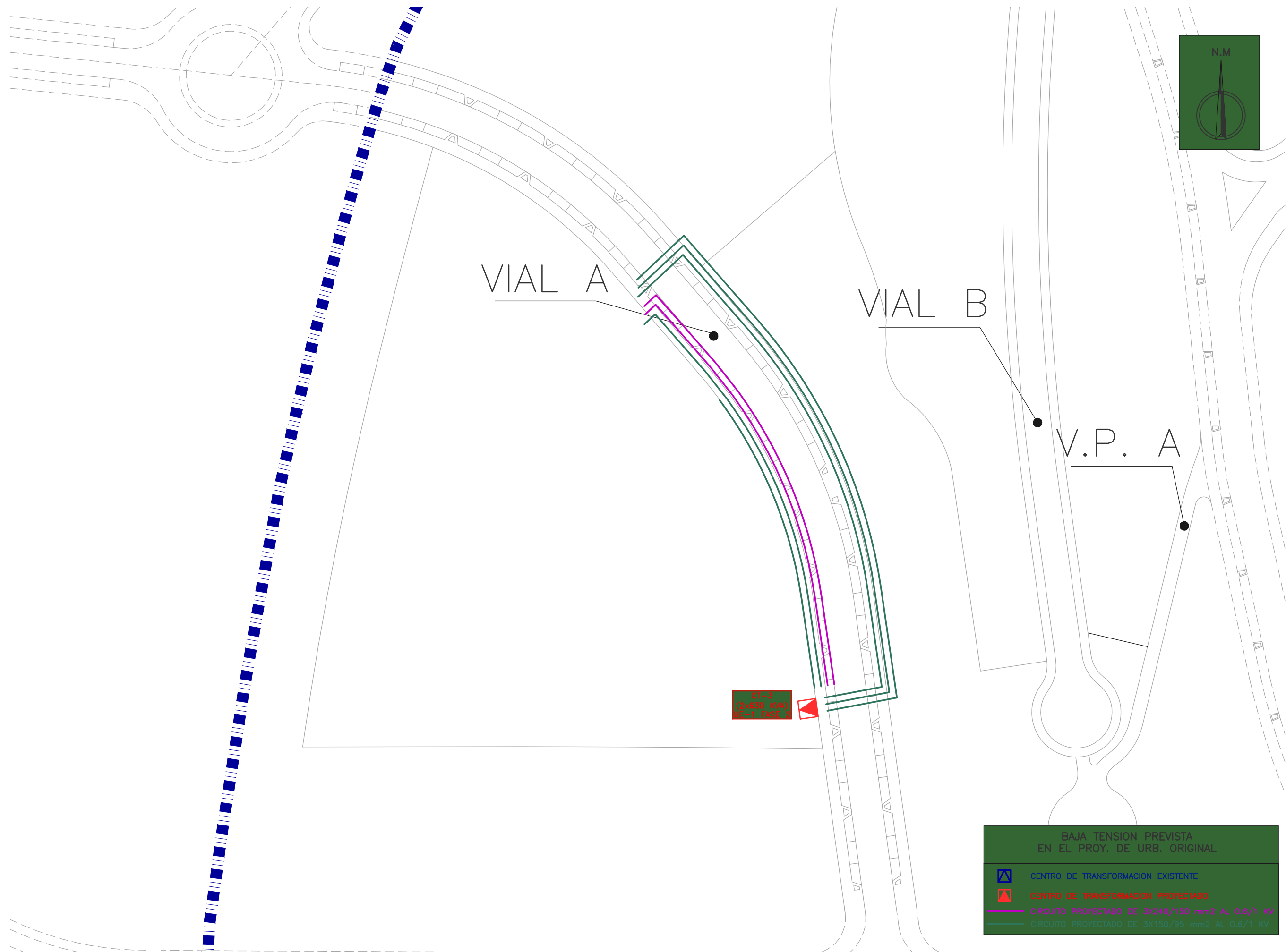
BAJA TENSION PREVISTA EN EL PROJ. DE URB. ORIGINAL

CENTRO DE TRANSFORMACION EXISTENTE

CENTRO DE TRANSFORMACION PROYECTADO

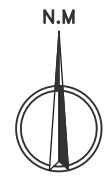
CIRCUITO PROYECTADO DE 3X240/150 mm² AL 0.6/1 KV

CIRCUITO PROYECTADO DE 3X150/95 mm² AL 0.6/1 KV



**BAJA TENSION PREVISTA
EN EL PROJ. DE URB. ORIGINAL**

	CENTRO DE TRANSFORMACION EXISTENTE
	CENTRO DE TRANSFORMACION PROYECTADO
	CIRCUITO PROYECTADO DE 3X240/150 mm ² AL 0.6/1 KV
	CIRCUITO PROYECTADO DE 3X150/95 mm ² AL 0.6/1 KV



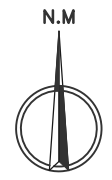
LEYENDA	
	CUADRO DE MANDO PROYECTADO
	PUNTO DE LUZ PROYECTADO DE 4m CON LAMPARA LED DE 35 W INCLUIDA ARQUETA INDIVIDUAL
	PUNTO DE LUZ PROYECTADO DE 8m CON LAMPARA LED DE 100 W INCLUIDA ARQUETA INDIVIDUAL
	PUNTO DE LUZ EXISTENTE DE 8m
	ARQUETA DE DERIVACION PROYECTADA
	CANALIZACION SUBTERRANEA PROYECTADA DE 4 PE#110 mm
	CANALIZACION SUBTERRANEA PROYECTADA DE 4 PE#110 mm
	CANALIZACION SUBTERRANEA PROYECTADA DE 3 PE#110 mm
	CANALIZACION SUBTERRANEA PROYECTADA DE 2 PE#110 mm
	CANALIZACION SUBTERRANEA PROYECTADA DE 1 PE#110 mm





LEYENDA	
	CUADRO DE MANDO PROYECTADO
	PUNTO DE LUZ PROYECTADO DE 4m CON LAMPARA LED 35 W INCLUIDA ARQUETA INDIVIDUAL
	PUNTO DE LUZ PROYECTADO DE 8m CON LAMPARA LED 100 W INCLUIDA ARQUETA INDIVIDUAL
	ARQUETA DE DERIVACION PROYECTADA
	CANALIZACION SUBTERRANEA PROYECTADA DE 8 PEØ110 mm
	CANALIZACION SUBTERRANEA PROYECTADA DE 4 PEØ110 mm
	CANALIZACION SUBTERRANEA PROYECTADA DE 3 PEØ110 mm
	CANALIZACION SUBTERRANEA PROYECTADA DE 2 PEØ110 mm
	CANALIZACION SUBTERRANEA PROYECTADA DE 1 PEØ110 mm





INGERENCIA CON RED EXISTENTE EN CN-340a

LEYENDA	
	CUADRO DE MANDO PROYECTADO
	PUNTO DE LUZ PROYECTADO DE 4m CON LAMPARA LED DE 35 W
	PUNTO DE LUZ PROYECTADO DE 8m CON LAMPARA LED DE 100 W
	PUNTO DE LUZ EXISTENTE DE 8m
	LINEA DE 4X16 mm ² Cu 0.6/1 KV + 1X6 mm ² Cu 0.6/1 KV PARA EL CONTROL DEL DOBLE NIVEL
	LINEA DE 4X10 mm ² Cu 0.6/1 KV + 1X6 mm ² Cu 0.6/1 KV PARA EL CONTROL DEL DOBLE NIVEL
	LINEA DE 4X8 mm ² Cu 0.6/1 KV + 1X6 mm ² Cu 0.6/1 KV PARA EL CONTROL DEL DOBLE NIVEL

JUNTA DE COMPENSACION DE LA UE-1 DEL SECTOR 1 DEL S.U.N.P. A-3

CONSULTOR: **ICS**
 c/ Manuel Azuaga (Cjto. Azucarera) 29740 Torre del Mar (Malaga)
 tlf: 95 254 70 54 fax: 95 254 14 95
 www.ics-es.com | ics@ics-es.com

AUTORES:
 JUAN JOSE SOTO MESA ING. DE CAMINOS C. Y P.
 PEDRO GOZALO DIAZ ING. DE CAMINOS C. Y P.

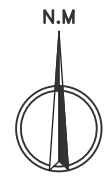
ESCALAS
 1/2500
 ORIGINALES A-3

TITULO:
 TRABAJOS PENDIENTES PARA LA CONCLUSION DE LAS OBRAS DE URBANIZACION DE LA UE-1 DEL SECTOR 1 DEL SUNP A-3 DEL P.G.O.U. DE VELEZ-MALAGA

PLANO N°:
 2.15

DESIGNACION:
 PLANTA DE ALUMBRADO PUBLICO SUPERESTRUCTURA PREVISTA EN LA UE-1

HOJA: 1 DE: 2
 FECHA: AGOSTO 2018



LEYENDA	
	CUADRO DE MANDO PROYECTADO
	PUNTO DE LUZ PROYECTADO DE 4m CON LAMPARA LED DE 35 W
	PUNTO DE LUZ PROYECTADO DE 8m CON LAMPARA LED DE 100 W
	PUNTO DE LUZ EXISTENTE DE 8m
	LINEA DE 4X16 mm ² Cu 0,6/1 KV + 1X6 mm ² Cu 0,6/1 KV PARA EL CONTROL DEL DOBLE NIVEL
	LINEA DE 4X10 mm ² Cu 0,6/1 KV + 1X6 mm ² Cu 0,6/1 KV PARA EL CONTROL DEL DOBLE NIVEL
	LINEA DE 4X6 mm ² Cu 0,6/1 KV + 1X6 mm ² Cu 0,6/1 KV PARA EL CONTROL DEL DOBLE NIVEL

JUNTA DE COMPENSACION DE LA UE-1 DEL SECTOR 1 DEL S.U.N.P. A-3

CONSULTOR: c/ Manuel Azuaga (Cjto. Azucarera) 29740 Torre del Mar (Malaga) tlf: 95 254 70 54 fax: 95 254 14 95 www.ics-es.com | ics@ics-es.com

AUTORES: JUAN JOSE SOTO MESA ING. DE CAMINOS C. Y P. PEDRO GOZALO DIAZ ING. DE CAMINOS C. Y P.

ESCALAS 1/2500 ORIGINALS A-3

TITULO: TRABAJOS PENDIENTES PARA LA CONCLUSION DE LAS OBRAS DE URBANIZACION DE LA UE-1 DEL SECTOR 1 DEL SUNP A-3 DEL P.G.O.U. DE VELEZ-MALAGA

PLANO N°: 2.15

DESIGNACION: PLANTA DE ALUMBRADO PUBLICO SUPERESTRUCTURA PENDIENTE DE EJECUCION EN LA UE-1

HOJA: 2 DE: 2 FECHA: AGOSTO 2018

ELEMENTOS NO PREVISTOS EN EL PROY. DE URB. ORIGINAL
(DERIVADOS DEL PROY. FINAL DE REPARCELACION)

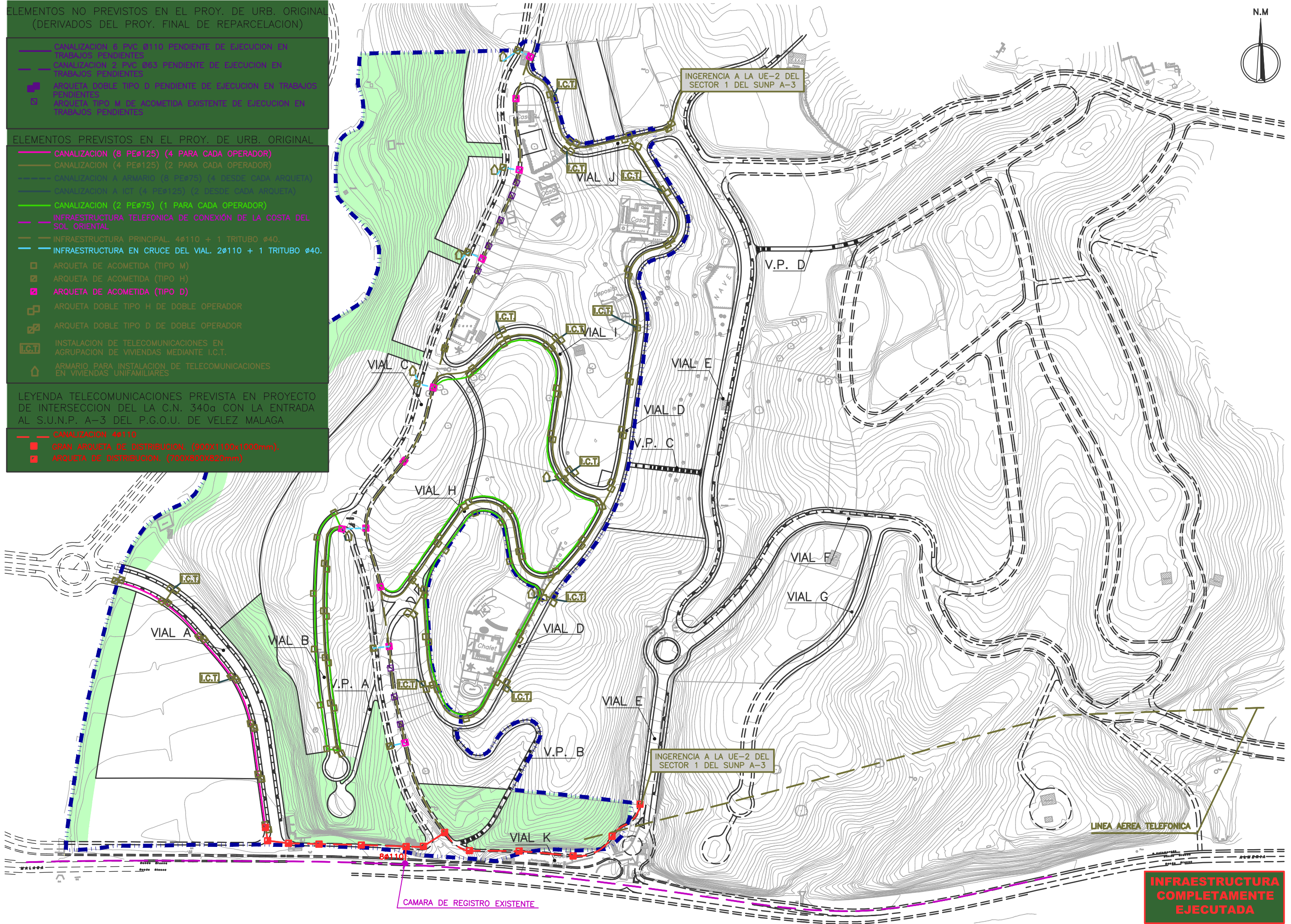
- CANALIZACION 2 PVC Ø110 PENDIENTE DE EJECUCION EN TRABAJOS PENDIENTES
- CANALIZACION 2 PVC Ø63 PENDIENTE DE EJECUCION EN TRABAJOS PENDIENTES
- ARQUETA DOBLE TIPO Ø PENDIENTE DE EJECUCION EN TRABAJOS PENDIENTES
- ARQUETA TIPO M DE ACOMETA EXISTENTE DE EJECUCION EN TRABAJOS PENDIENTES

ELEMENTOS PREVISTOS EN EL PROY. DE URB. ORIGINAL

- CANALIZACION (8 PEØ125) (4 PARA CADA OPERADOR)
- CANALIZACION (4 PEØ125) (2 PARA CADA OPERADOR)
- CANALIZACION A ARMARIO (8 PEØ75) (4 DESDE CADA ARQUETA)
- CANALIZACION A I.C.T. (4 PEØ125) (2 DESDE CADA ARQUETA)
- CANALIZACION (2 PEØ75) (1 PARA CADA OPERADOR)
- INFRAESTRUCTURA TELEFONICA DE CONEXIÓN DE LA COSTA DEL SOL ORIENTAL
- INFRAESTRUCTURA PRINCIPAL 4Ø110 + 1 TRITUBO Ø40.
- INFRAESTRUCTURA EN CRUCE DEL VIAL. 2Ø110 + 1 TRITUBO Ø40.
- ARQUETA DE ACOMETA (TIPO M)
- ARQUETA DE ACOMETA (TIPO H)
- ARQUETA DE ACOMETA (TIPO D)
- ARQUETA DOBLE TIPO H DE DOBLE OPERADOR
- ARQUETA DOBLE TIPO D DE DOBLE OPERADOR
- INSTALACION DE TELECOMUNICACIONES EN AGRUPACION DE VIVIENDAS MEDIANTE I.C.T.
- ARMARIO PARA INSTALACION DE TELECOMUNICACIONES EN VIVIENDAS UNIFAMILIARES

LEYENDA TELECOMUNICACIONES PREVISTA EN PROYECTO DE INTERSECCION DEL LA C.N. 340ª CON LA ENTRADA AL S.U.N.P. A-3 DEL P.G.O.U. DE VELEZ MALAGA

- CANALIZACION 4Ø110
- DRAIN ARQUETA DE DISTRIBUCION (300X1100X1000mm)
- ARQUETA DE DISTRIBUCION (700X800X820mm)





LEYENDA	
	PAVIMENTO PAVIMENTO DE ADOQUIN DE HORMIGON
	CALZADA AGLOMERADO ASFALTICO
	HORMIGON FRATASADO APARCAMIENTO
	PAVIMENTO ANTIDESLIZANTE PARA PASO DE PEATONES
	ZONA VERDE

JUNTA DE COMPENSACION DE LA UE-1 DEL SECTOR 1 DEL S.U.N.P. A-3

CONSULTOR: c/ Manuel Azuaga (Cjto. Azucarera) 29740 Torre del Mar (Malaga) tlf: 95 254 70 54 fax: 95 254 14 95 www.ics-es.com | ics@ics-es.com

AUTORES: JUAN JOSE SOTO MESA ING. DE CAMINOS C. Y P. PEDRO GOZALO DIAZ ING. DE CAMINOS C. Y P.

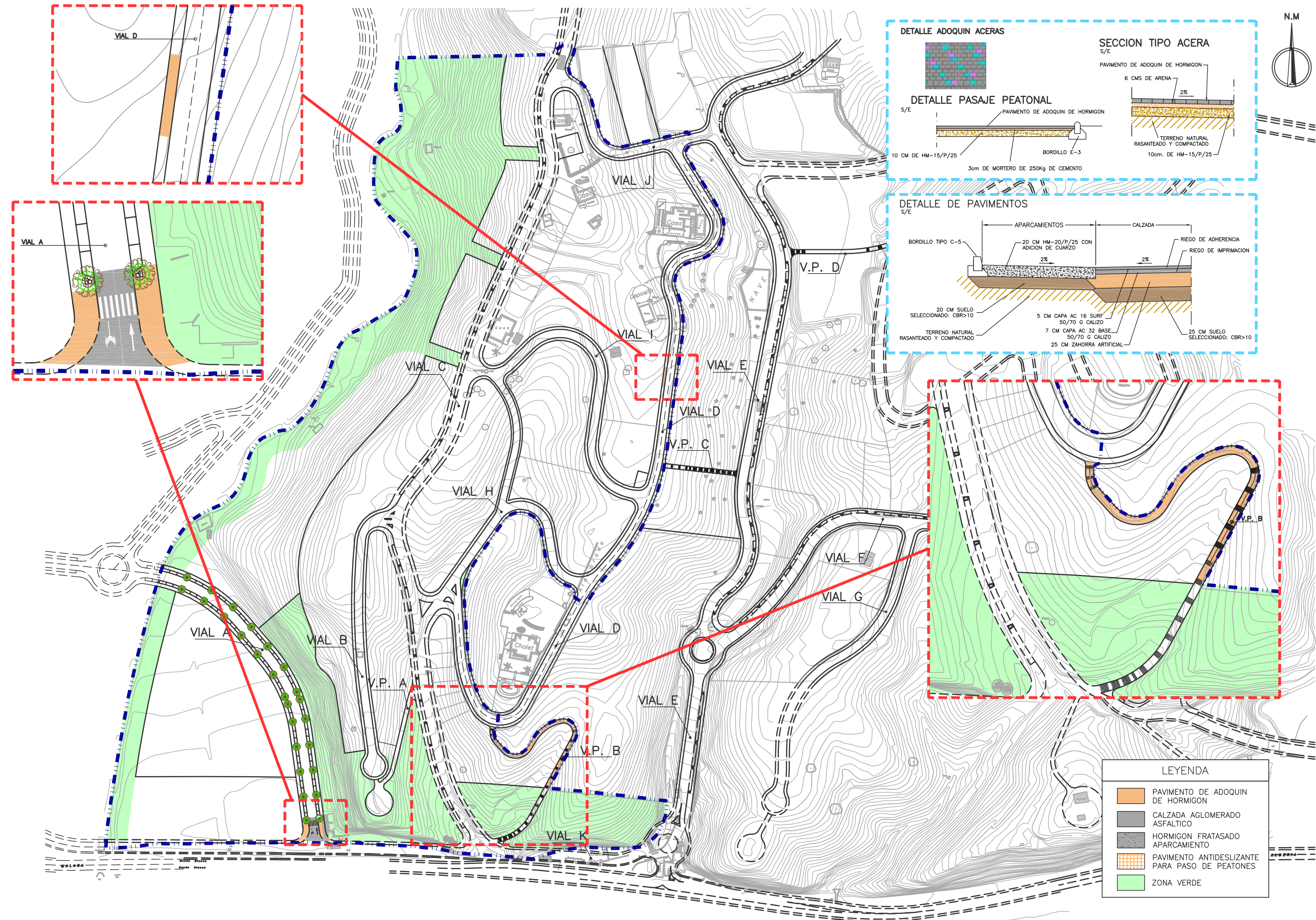
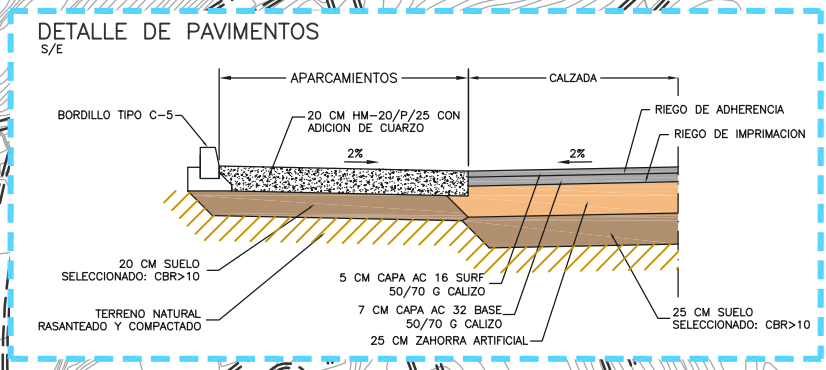
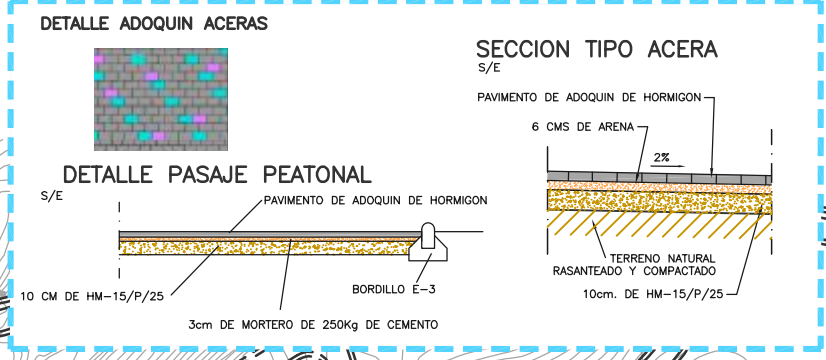
ESCALAS 1/2500 ORIGINALS A-3

TITULO: TRABAJOS PENDIENTES PARA LA CONCLUSION DE LAS OBRAS DE URBANIZACION DE LA UE-1 DEL SECTOR 1 DEL SUNP A-3 DEL P.G.O.U. DE VELEZ-MALAGA

PLANO N°: 2.17.1

DESIGNACION: PLANTA DE URBANIZACION INFRAESTRUCTURA PREVISTA EN LA UE-1

HOJA: 1 DE: 2 FECHA: AGOSTO 2018



LEYENDA	
	PAVIMENTO DE ADOQUIN DE HORMIGON
	CALZADA AGLOMERADO ASFALTICO
	HORMIGON FRATASADO APARCAMIENTO
	PAVIMENTO ANTIDESLIZANTE PARA PASO DE PEATONES
	ZONA VERDE

JUNTA DE COMPENSACION DE LA UE-1 DEL SECTOR 1 DEL S.U.N.P. A-3

CONSULTOR: **ICS INGENIERIA**
 c/ Manuel Azuaga (Cto. Azucarera) 29740 Torre del Mar (Malaga)
 tlf: 95 254 70 54 fax: 95 254 14 95
 www.ics-es.com | ics@ics-es.com

AUTORES:
 JUAN JOSE SOTO MESA ING. DE CAMINOS C. Y P.
 PEDRO GOZALO DIAZ ING. DE CAMINOS C. Y P.

ESCALAS
 1/2500
 ORIGINALS A-3

TITULO:
 TRABAJOS PENDIENTES PARA LA CONCLUSION DE LAS OBRAS DE URBANIZACION DE LA UE-1 DEL SECTOR 1 DEL SUNP A-3 DEL P.G.O.U. DE VELEZ-MALAGA

PLANO N°:
 2.17.1

DESIGNACION:
 PLANTA DE URBANIZACION INFRAESTRUCTURA PENDIENTE DE EJECUCION EN LA UE-1

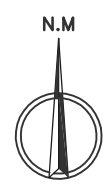
HOJA: 2 DE: 2
 FECHA: AGOSTO 2018



- M-1.3. (Marca longitudinal discontinua. Vías con VM<60 Km/h. Ancho de línea 0,10 m.)
- M-4.1. (Marca transversal continua. Línea de detención. Ancho de línea 0,40 m.)
- M-4.2. (Marca transversal discontinua. Línea de CEDA EL PASO. Ancho de línea 0,40 m.)
- M-4.3. (Paso de peatones. No deberá tener un ancho inferior a 4 m. y la banda no inferior a 0,50 m.)
- M-5.2. (Flechas)
- M-6.4. (Inscripciones. Señal horizontal de STOP)
- M-6.5. (Inscripciones. Señal horizontal de CEDA EL PASO)
- M-7.2. (Cebreado. Vías con VM<=60 Km/h.)
- M-7.3. (Delimitación de zonas o plazas para establecimiento en línea (color blanco))

LEYENDA

- PAVIMENTO PAVIMENTO DE ADOQUIN DE HORMIGON
- CALZADA AGLOMERADO ASFALTICO
- HORMIGON FRATASADO APARCAMIENTO
- PAVIMENTO ANTIDESLIZANTE PARA PASO DE PEATONES
- ZONA VERDE



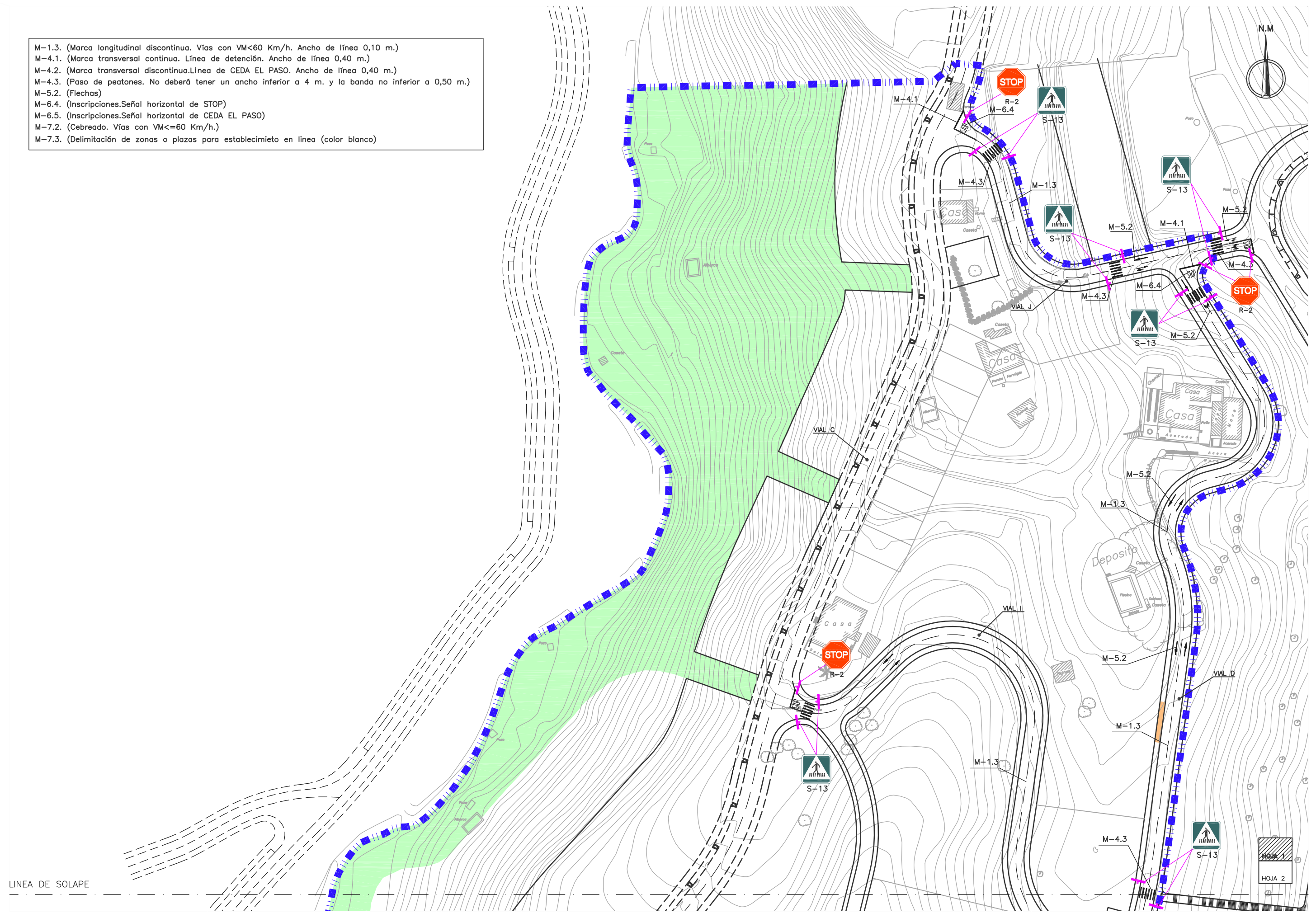
HOJA 1

HOJA 2

- M-1.3. (Marca longitudinal discontinua. Vías con VM<60 Km/h. Ancho de línea 0,10 m.)
- M-4.1. (Marca transversal continua. Línea de detención. Ancho de línea 0,40 m.)
- M-4.2. (Marca transversal discontinua. Línea de CEDA EL PASO. Ancho de línea 0,40 m.)
- M-4.3. (Paso de peatones. No deberá tener un ancho inferior a 4 m. y la banda no inferior a 0,50 m.)
- M-5.2. (Flechas)
- M-6.4. (Inscripciones. Señal horizontal de STOP)
- M-6.5. (Inscripciones. Señal horizontal de CEDA EL PASO)
- M-7.2. (Cebreado. Vías con VM<=60 Km/h.)
- M-7.3. (Delimitación de zonas o plazas para establecimiento en línea (color blanco))

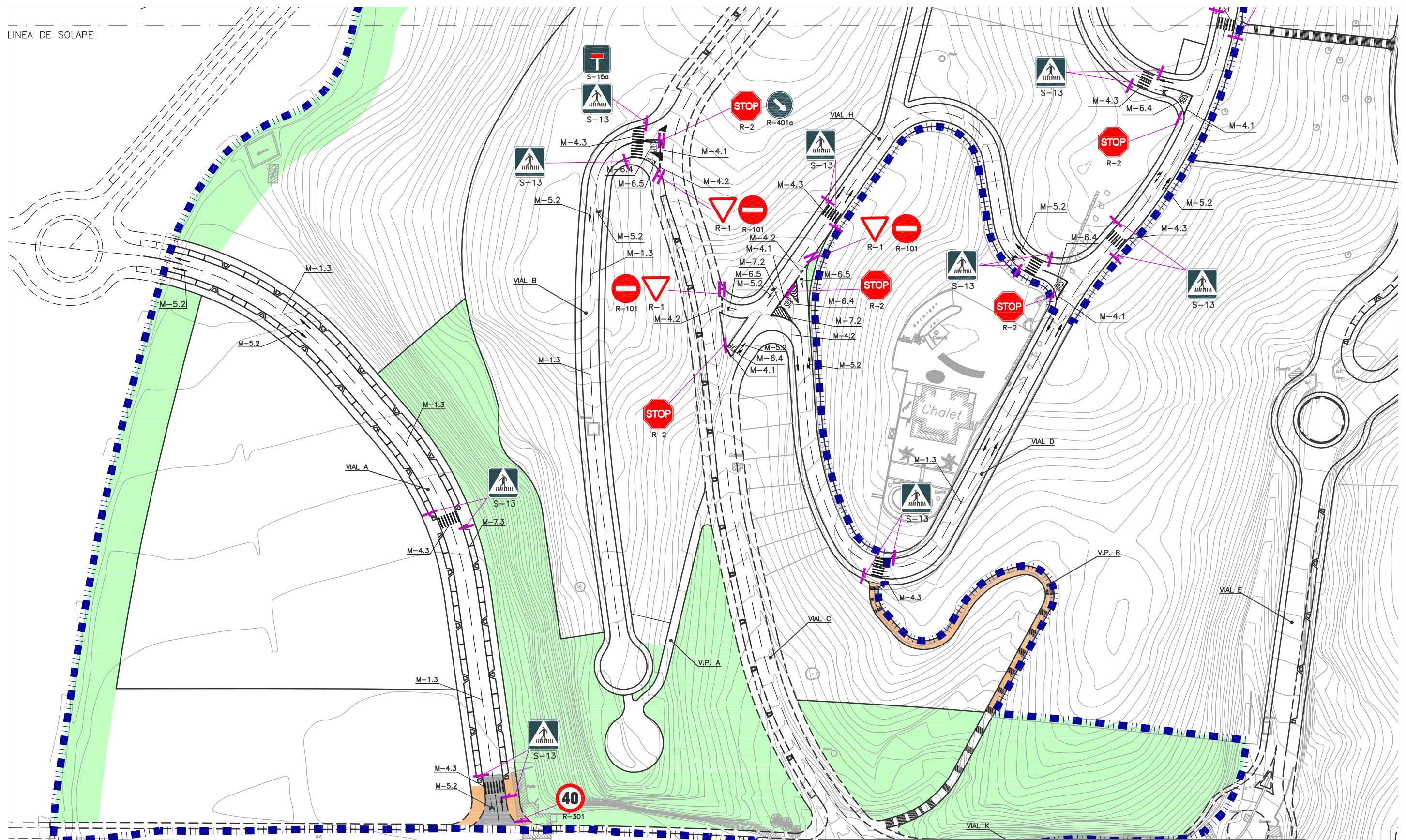
LEYENDA	
	PAVIMENTO DE ADOQUIN DE HORMIGON
	CALZADA AGLOMERADO ASFALTICO
	HORMIGON FRATASADO APARCAMIENTO
	PAVIMENTO ANTIDESLIZANTE PARA PASO DE PEATONES
	ZONA VERDE

- M-1.3. (Marca longitudinal discontinua. Vías con VM<60 Km/h. Ancho de línea 0,10 m.)
- M-4.1. (Marca transversal continua. Línea de detención. Ancho de línea 0,40 m.)
- M-4.2. (Marca transversal discontinua. Línea de CEDA EL PASO. Ancho de línea 0,40 m.)
- M-4.3. (Paso de peatones. No deberá tener un ancho inferior a 4 m. y la banda no inferior a 0,50 m.)
- M-5.2. (Flechas)
- M-6.4. (Inscripciones. Señal horizontal de STOP)
- M-6.5. (Inscripciones. Señal horizontal de CEDA EL PASO)
- M-7.2. (Cebreado. Vías con VM<=60 Km/h.)
- M-7.3. (Delimitación de zonas o plazas para establecimiento en línea (color blanco))



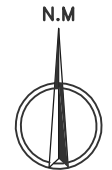
LÍNEA DE SOLAPE

LINEA DE SOLAPE



- M-1.3. (Marca longitudinal discontinua. Vías con VM<60 Km/h. Ancho de línea 0,10 m.)
- M-4.1. (Marca transversal continua. Línea de detención. Ancho de línea 0,40 m.)
- M-4.2. (Marca transversal discontinua. Línea de CEDA EL PASO. Ancho de línea 0,40 m.)
- M-4.3. (Paso de peatones. No deberá tener un ancho inferior a 4 m. y la banda no inferior a 0,50 m.)
- M-5.2. (Flechas)
- M-6.4. (Inscripciones. Señal horizontal de STOP)
- M-6.5. (Inscripciones. Señal horizontal de CEDA EL PASO)
- M-7.2. (Cebreado. Vías con VM<=60 Km/h.)
- M-7.3. (Delimitación de zonas o plazas para establecimiento en línea (color blanco))

HOJA 1
HOJA 2



JUNTA DE COMPENSACION DE LA UE-1
DEL SECTOR 1 DEL S.U.N.P. A-3

CONSULTOR: **ICS**
INGENIERIA
c/ Manuel Azuaga (Cto. Azucarera)
29740 Torre del Mar (Malaga)
tlf: 95 254 70 54 fax: 95 254 14 95
www.ics-es.com | ics@ics-es.com

AUTORES:
JUAN JOSE SOTO MESA
ING. DE CAMINOS C. Y P.
PEDRO GOZALO DIAZ
ING. DE CAMINOS C. Y P.

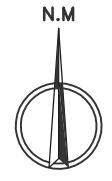
ESCALAS
1/2500
ORIGINALES A-3
0 12.5 25 37.5 50 62.5m

TITULO:
TRABAJOS PENDIENTES PARA LA CONCLUSION DE
LAS OBRAS DE URBANIZACION DE LA UE-1 DEL
SECTOR 1 DEL SUNP A-3 DEL P.G.O.U. DE VELEZ-MALAGA

PLANO N°:
2.18

DESIGNACION:
PLANTA DE JARDINERIA
JARDINERIA PREVISTA EN LA UE-1

HOJA: 1 DE: 4
FECHA:
AGOSTO 2018



HOJA 1

HOJA 2

JUNTA DE COMPENSACION DE LA UE-1 DEL SECTOR 1 DEL S.U.N.P. A-3

CONSULTOR: **ICS** INGENIERIA
c/ Manuel Azuaga (Cto. Azucarera) 29740 Torre del Mar (Malaga)
tlf: 95 254 70 54 fax: 95 254 14 95
www.ics-es.com | ics@ics-es.com

AUTORES:
JUAN JOSE SOTO MESA ING. DE CAMINOS C. Y P.
PEDRO GOZALO DIAZ ING. DE CAMINOS C. Y P.

ESCALAS
1/2500
0 12.5 25 37.5 50 62.5m
ORIGINALES A-3

TITULO:
TRABAJOS PENDIENTES PARA LA CONCLUSION DE LAS OBRAS DE URBANIZACION DE LA UE-1 DEL SECTOR 1 DEL SUNP A-3 DEL P.G.O.U. DE VELEZ-MALAGA

PLANO N°:
2.18

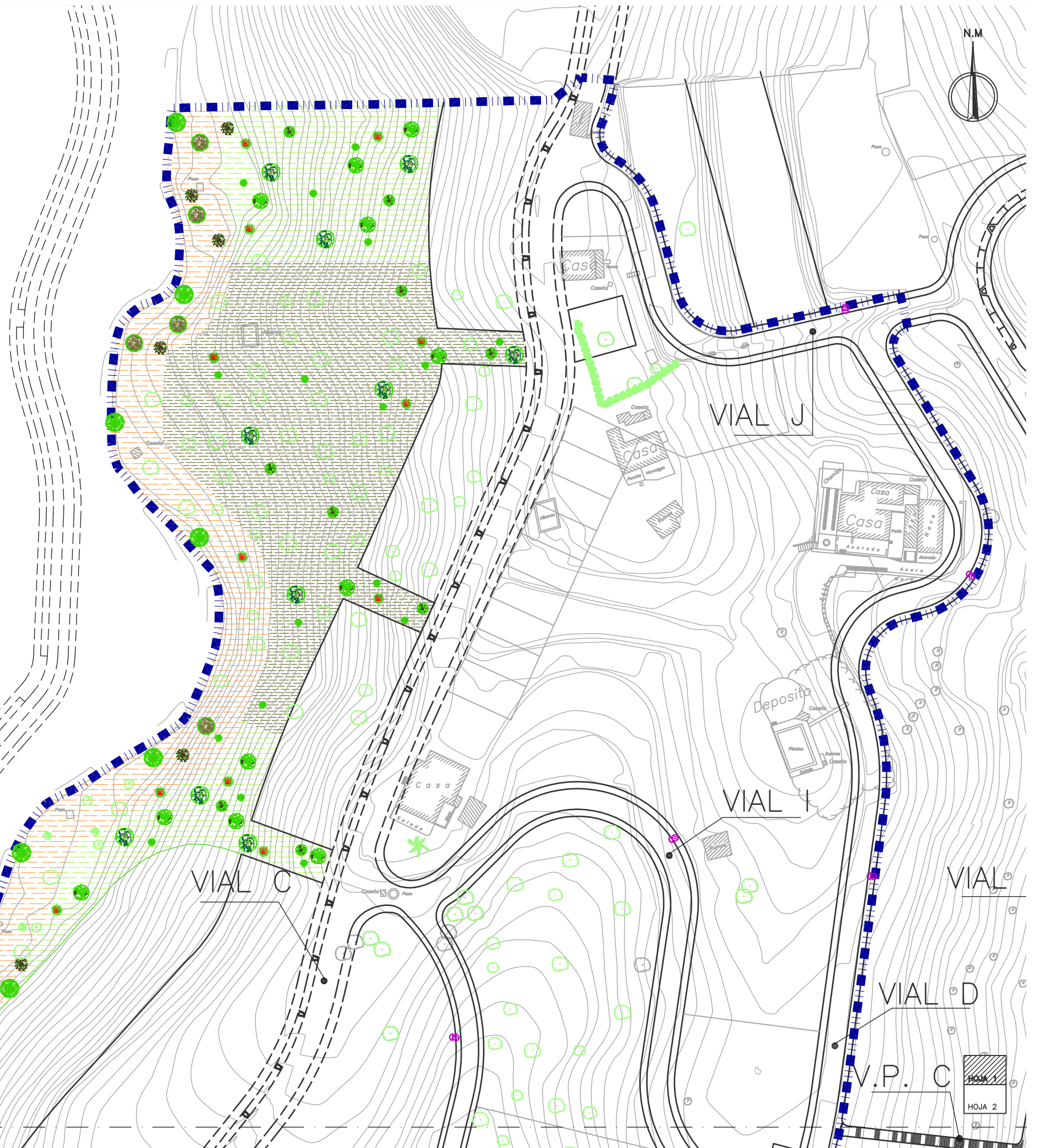
DESIGNACION:
PLANTA DE JARDINERIA
JARDINERIA PENDIENTE DE EJECUCION EN LA UE-1

HOJA: 2 DE: 4
FECHA: AGOSTO 2018

LEYENDA

	1 Jacaranda mimosaefolia		Zona arbolada con <i>Ceratonia siliqua</i> (25%), <i>Pinus pinea</i> (25%), <i>Cupressus sempervirens</i> (17%), <i>Quercus rotundifolia</i> (17%) y <i>Punica granatum</i> (16%) una unidad cada cien metros cuadrados en zonas desarboladas (1) y cada doscientos metros cuadrados en zonas con árboles existentes (2), con un distribución por grupos o dispersos.
	2 Grevillea robusta		Zona arbolada con <i>Populus alba</i> (34%), <i>Celtis australis</i> (33%) y <i>Shinus molle</i> (33%) una unidad cada cien metros cuadrados, con un distribución por grupos o dispersos.
	4 Albizzia julibrissim		Talud con pendiente muy pronunciada, sin posibilidad de que se ajardine
	8 Callistemon citrinus splendens		Banco
	11 Phormium tenax		Papeleras en baculos de alumbrado
	13 Gynerium argenteum		
	14 Cupressus sempervirens stricta		
	15 Césped		
	19 Gazania pavonia, 21 Nerium oleander		
	23 Cassia alata		
	24 Bignonia venusta		
	Arbol existente		

LINEA DE SOLAPE



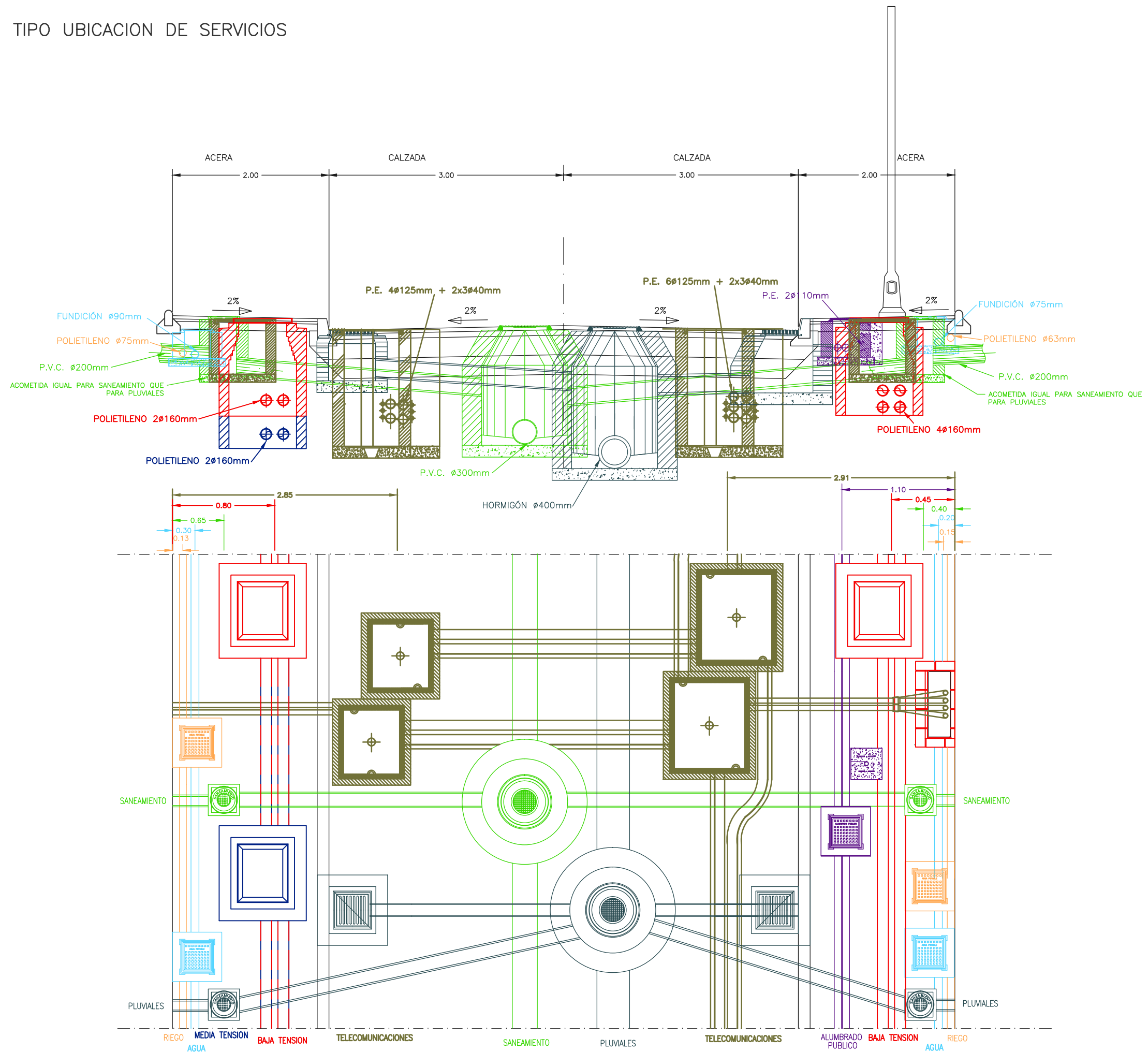
LÍNEA DE SOLAPE



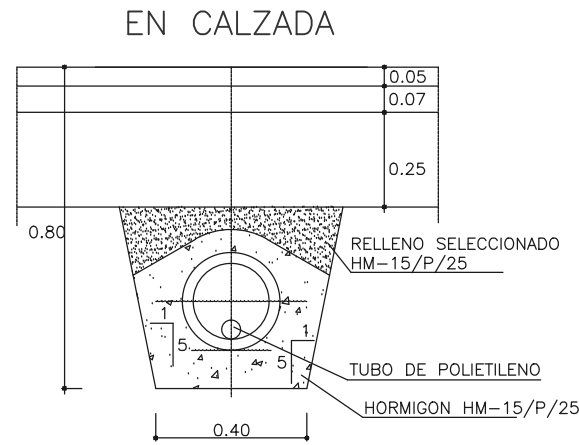
LEYENDA	
	1 Jacaranda mimosaeifolia
	2 Grevillea robusta
	4 Albizzia julibrisim
	8 Callistemon citrinus splendens
	11 Phormium tenax
	13 Gyneryum argenteum
	14 Cupressus sempervirens stricta
	15 Cesped
	19 Gazania pavonia, 21 Nerium oleander
	23 Cassia alata
	24 Bignonia venusta
	Arbol existente
	Zona arbolada con Ceratonia siliqua (25%), Pinus pinea (25%), Cupressus sempervirens (17%), Quercus rotundifolia (17%) y Punica granatum (16%) una unidad cada cien metros cuadrados en zonas desarboladas (1) y cada doscientos metros cuadrados en zonas con árboles existentes (2), con un distribución por grupos o dispersos.
	Zona arbolada con Populus alba (34%), Celtis australis (33%), y Shinus molle (33%) una unidad cada cien metros cuadrados, con un distribución por grupos o dispersos.
	Talud con pendiente muy pronunciada, sin posibilidad de que se ajardine
	Banco
	Papeleras en baculos de alumbrado

SECCION TIPO UBICACION DE SERVICIOS

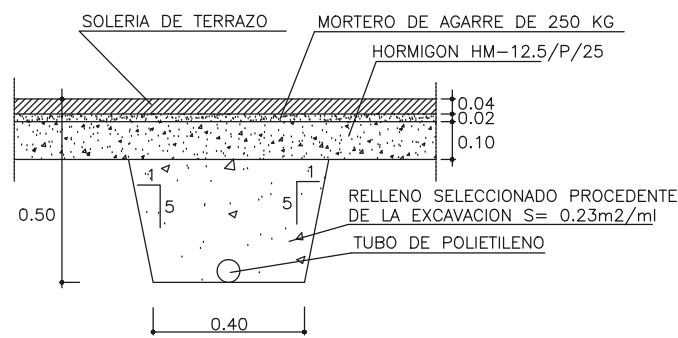
ESCALA 1/50



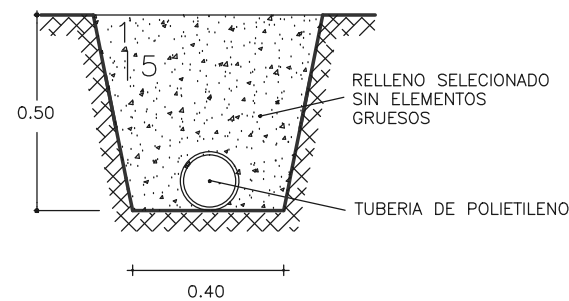
SECCIONES DE ZANJAS PARA TUBERIA DE POLIETILENO
ESCALA 1/20



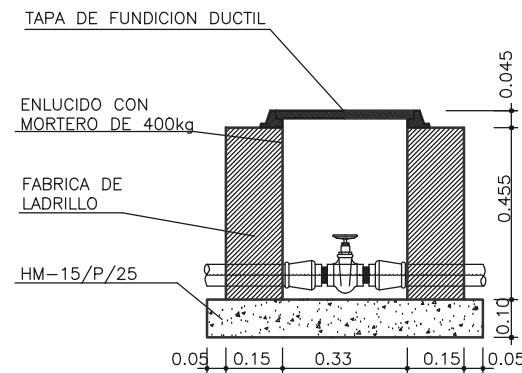
EN ACERA



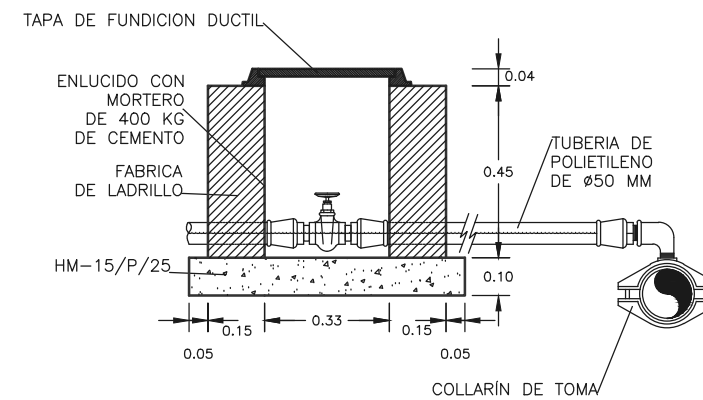
EN ZONAS VERDES



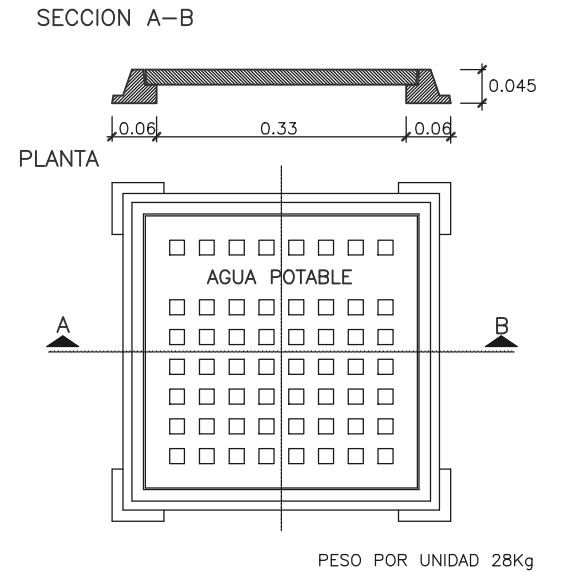
ARQUETA PARA VALVULA DE CIERRE EN TUBERIAS DE POLIETILENO
ESCALA 1/20



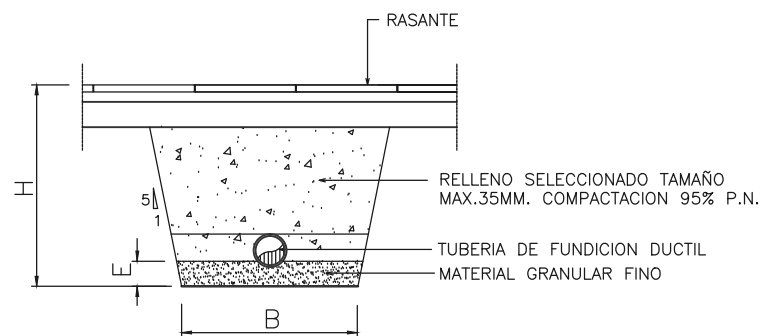
ACOMETIDA CON TUBERIA Ø 50 MM
ESCALA 1/10



TAPA Y CERCO DE FUNDICION DUCTIL
ESCALA 1/10

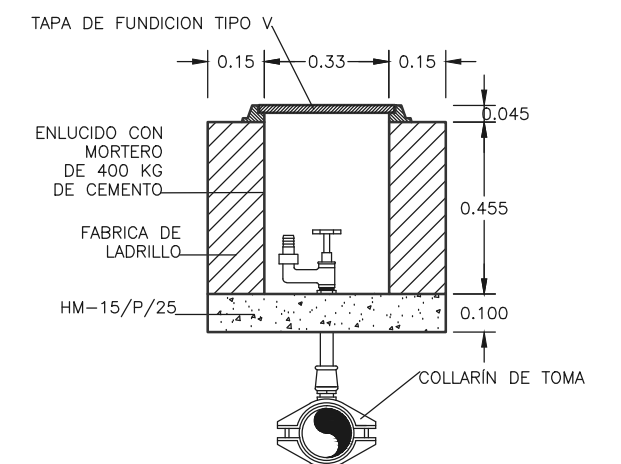


SECCION TIPO PARA ZANJAS BAJO ACERA Y CALZADA CON TUBERIA DE FUNDICION DUCTIL



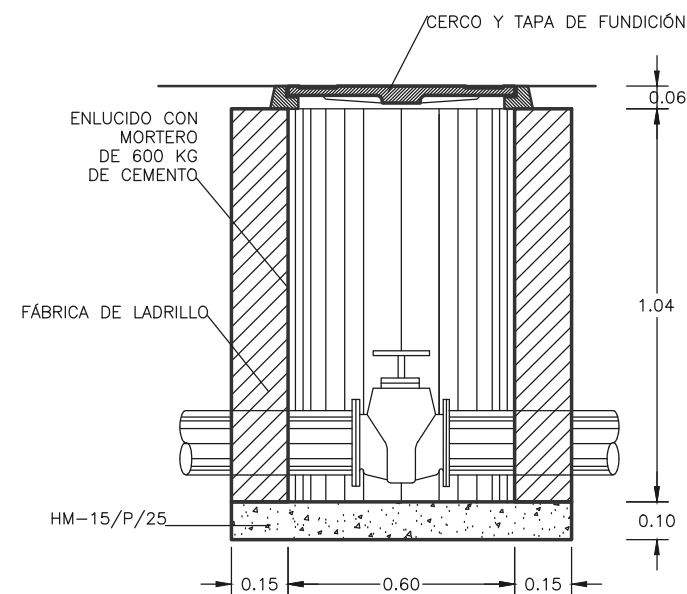
DIAMETRO (mm.)	COTAS (m.)		
	B	H	E
80			
100	0.70	0.80	0.10
150			
200	0.80	0.90	0.10
250			
300	0.90	1.00	0.15
400			
500	1.10	VARIABLE	0.15

BOCA DE RIEGO PARA TUBERIA DE 25 MM
ESCALA 1/20



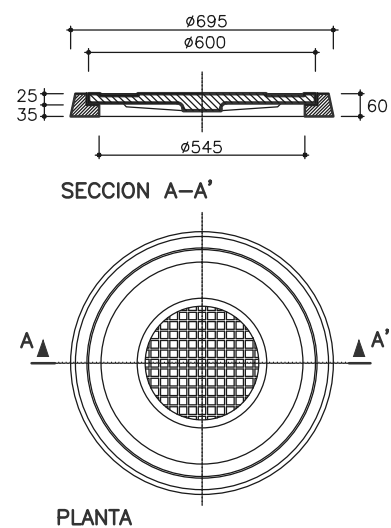
ARQUETA PARA VENTOSA O VALVULA DE COMPUERTA EN TUBERIAS DE FUNDICIÓN ($\phi \leq 150$ MM)

ESCALA 1/20



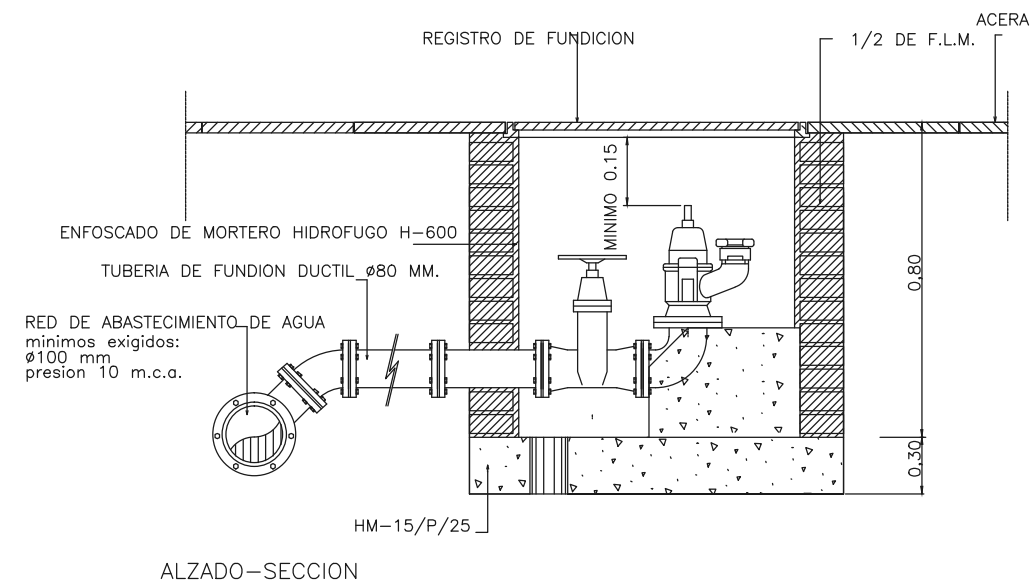
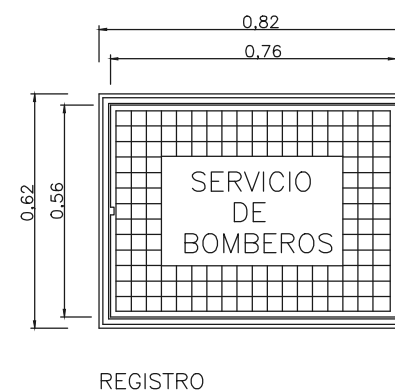
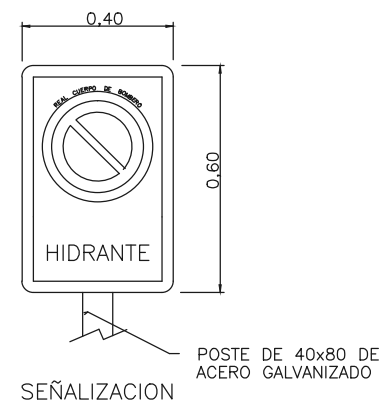
CERCO Y TAPA DE FUNDICION DUCTIL ACERROJADA

ESCALA 1/20

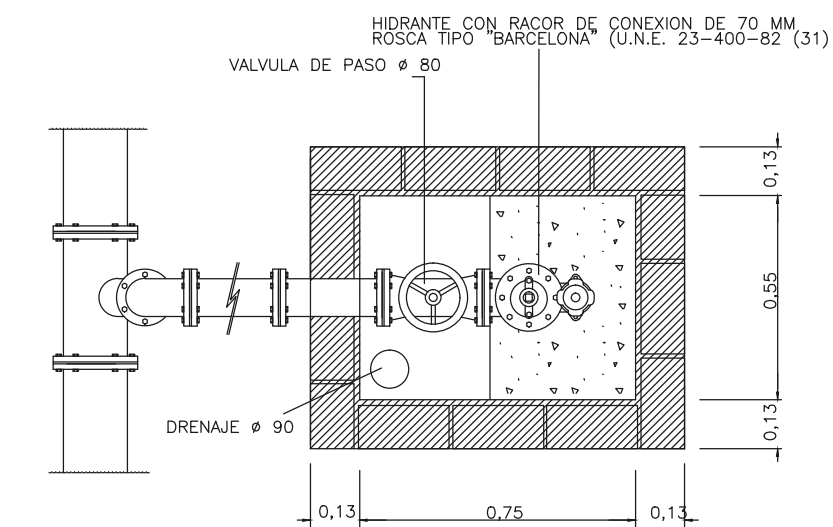


HIDRANTE PARA INCENDIO

ESCALA 1/20



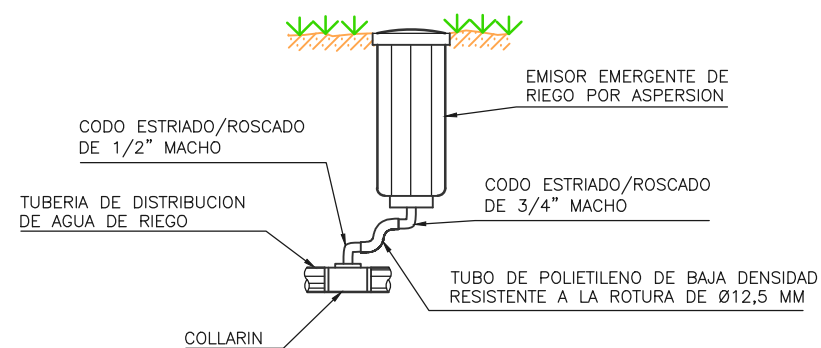
ALZADO-SECCION



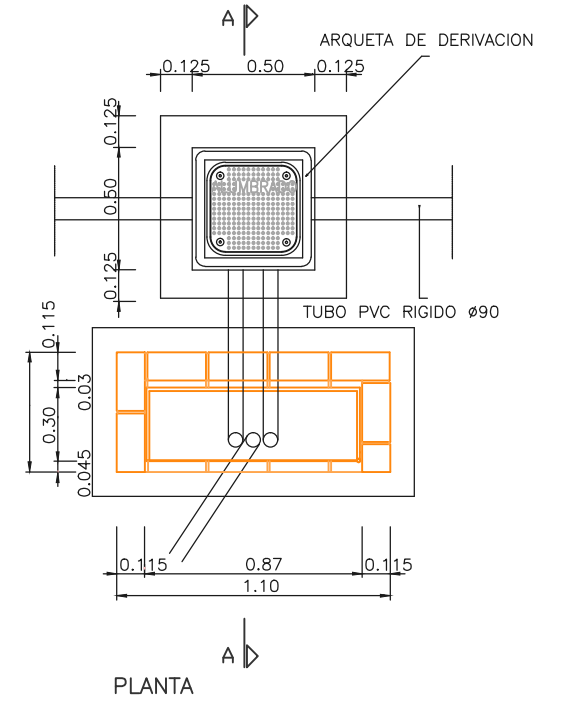
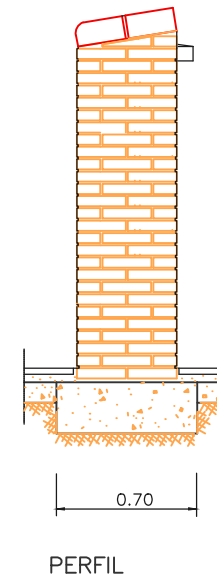
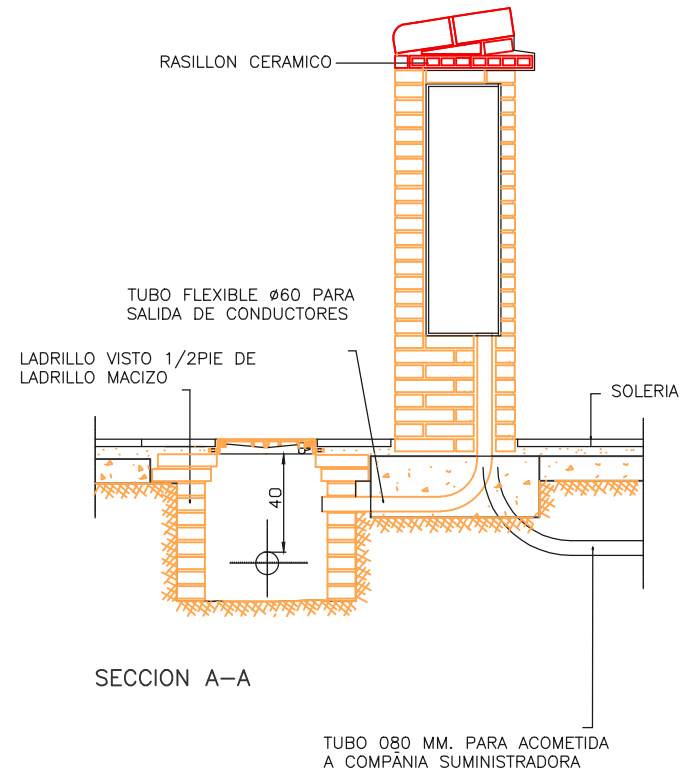
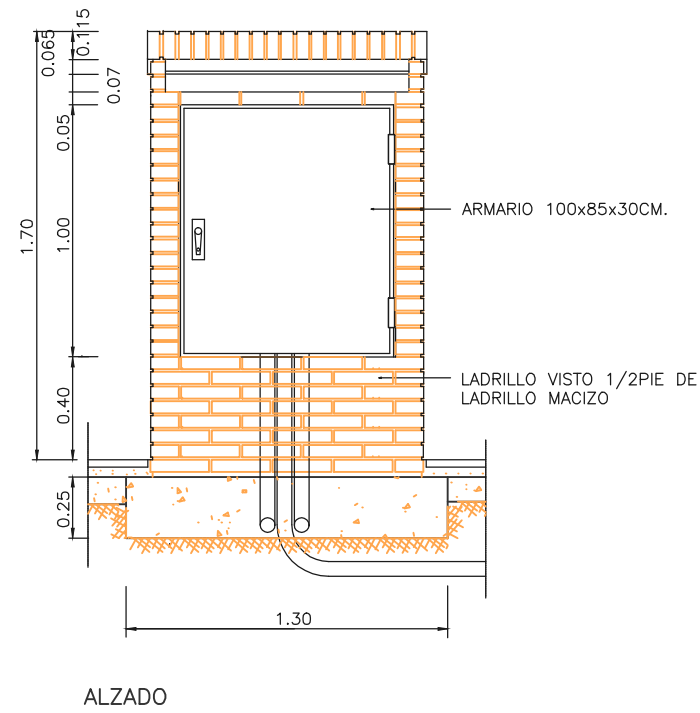
PLANTA-SECCION

CONEXION FLEXIBLE DE LOS EMISORES DE RIEGO POR ASPERSION

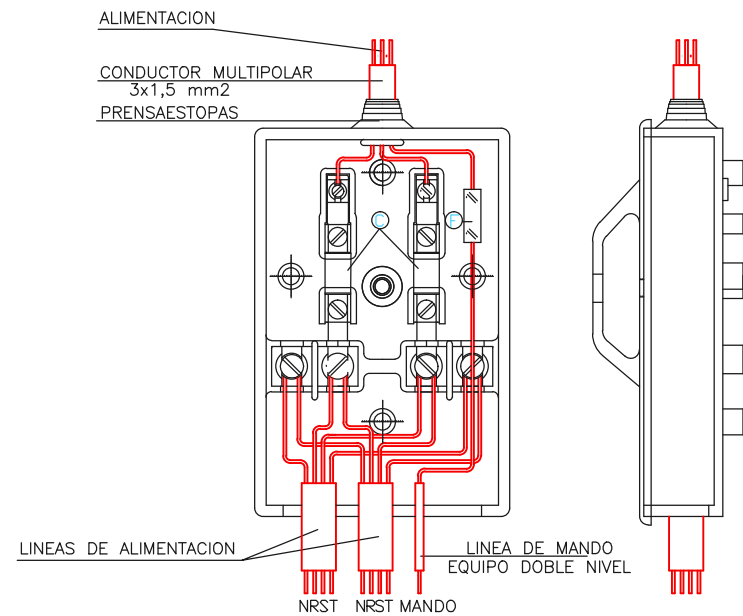
ESCALA 1/5



CASETA PARA CENTRO DE MANDOS
ESCALA 1/30

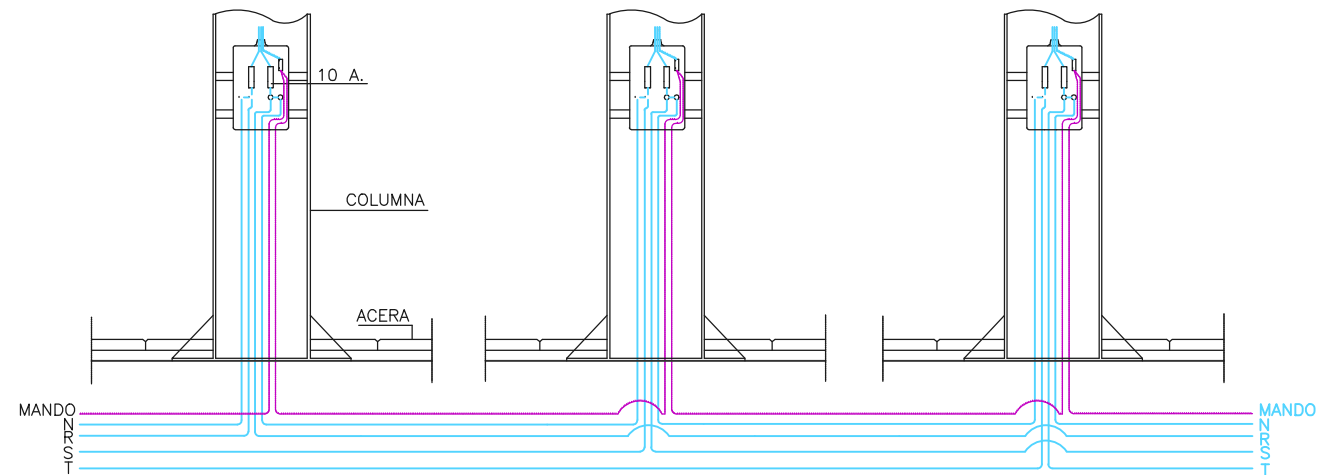


CAJA DE CONEXIONADO PARA PUNTOS DE LUZ

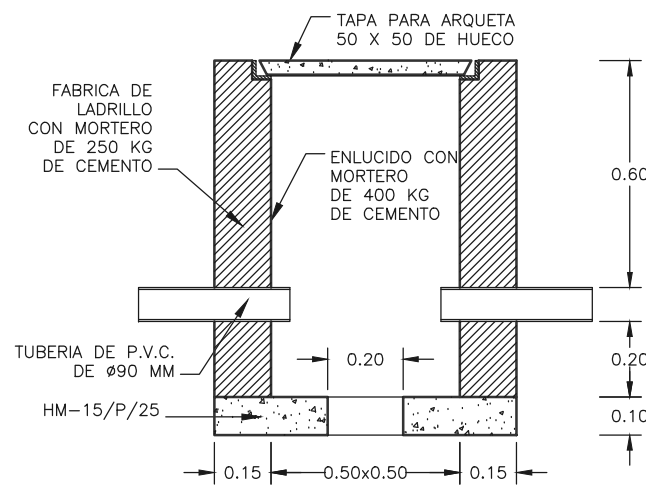


- Ⓢ FICHAS EMPALME PARA CONDUCTORES DE MANDO
- Ⓢ CORTACIRCUITOS CALIBRADOS INCORPORADOS DE 10 A. A LA TAPA PARA PROTECCION PUNTO DE LUZ

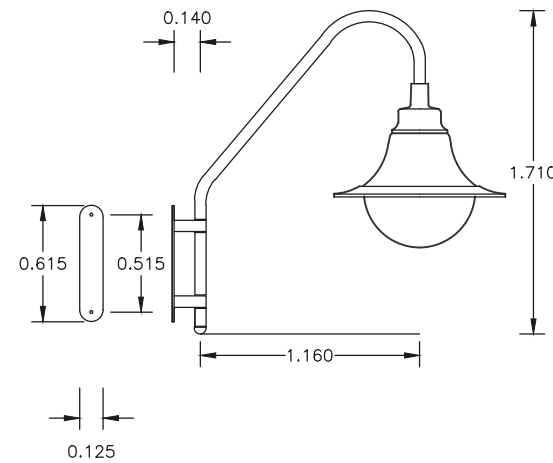
DETALLE DE CONEXION EN COLUMNAS



ARQUETA PARA DERIVACION
ESCALA 1/20



BRAZO SUSPENDIDO
ESCALA 1/40

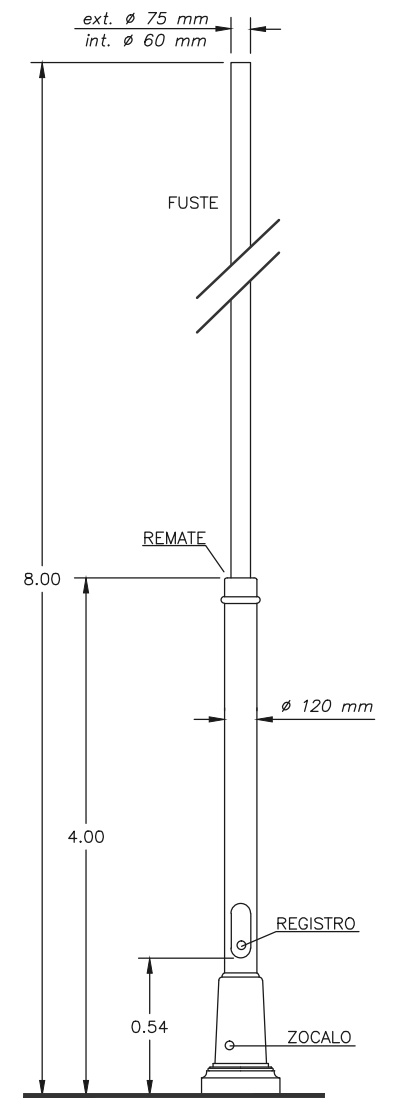


DETALLE DE LUMINARIA
S/E



Punto de luz (suspendida) de ATP o similar, con LED4 Regulable 100W, 4000K, c. sobre columna de poliamida reforzada con fibra de vidrio de 8 m de altura tipo ATLAS de ATP o similar, con brazo modelo FK110-1.06 adosado de ATP o similar.

DETALLE DE BACULO
S/E

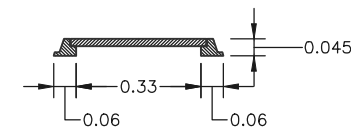


CERCO Y TAPA DE FUNDICION PARA ARQUETA DE BACULO DE ALUMBRADO
ESCALA 1/20

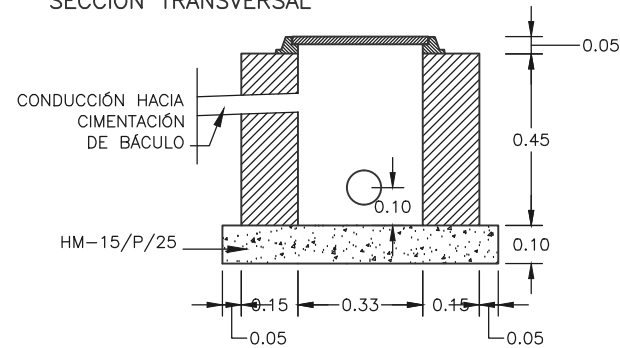
PLANTA



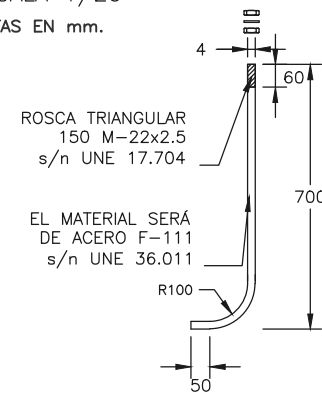
SECCION A-B



SECCION TRANSVERSAL

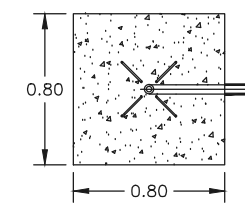


PERNO DE ANCLAJE
ESCALA 1/20
COTAS EN mm.

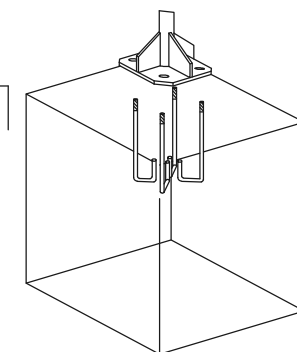
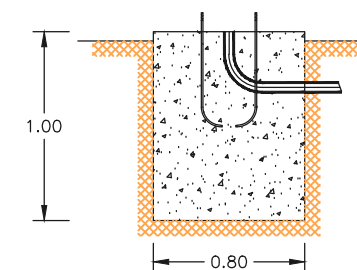


ANCLAJE DE GRAPA PARA COLUMNA DE POLIAMIDA REFORZADA CON FIBRA DE VIDRIO H=8m
ESCALA 1/40

PLANTA

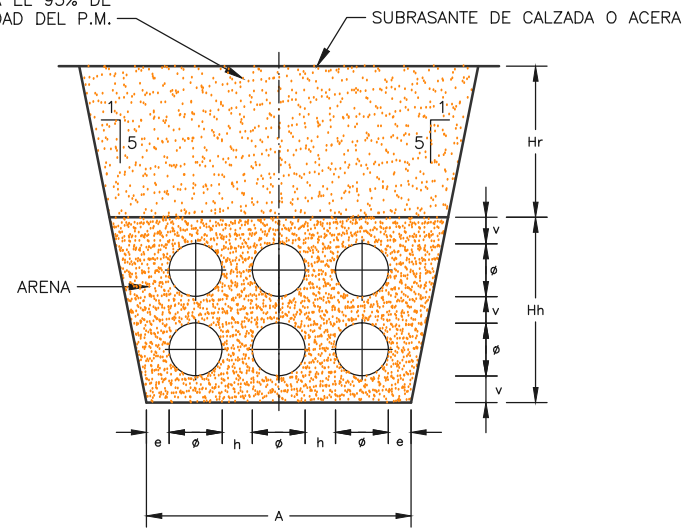


ALZADO



SECCION TIPO DE ZANJA PARA CANALIZACIONES EXISTENTES DE ALUMBRADO PUBLICO

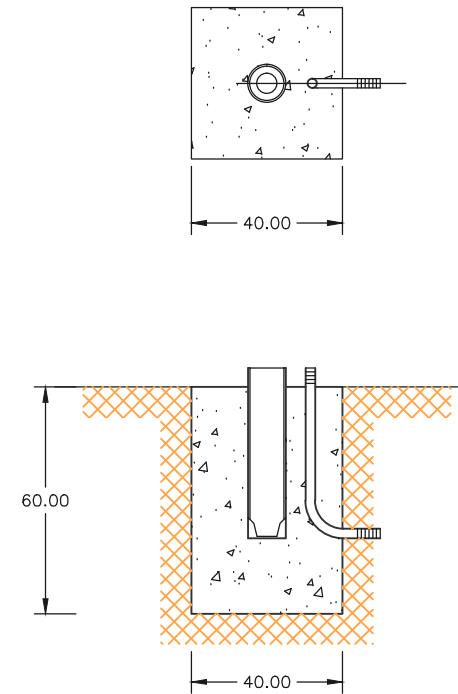
RELLENO LOCALIZADO PROCEDENTE DE LA EXCAVACION O PRESTAMOS, COMPACTADO HASTA EL 95% DE LA DENSIDAD DEL P.M.



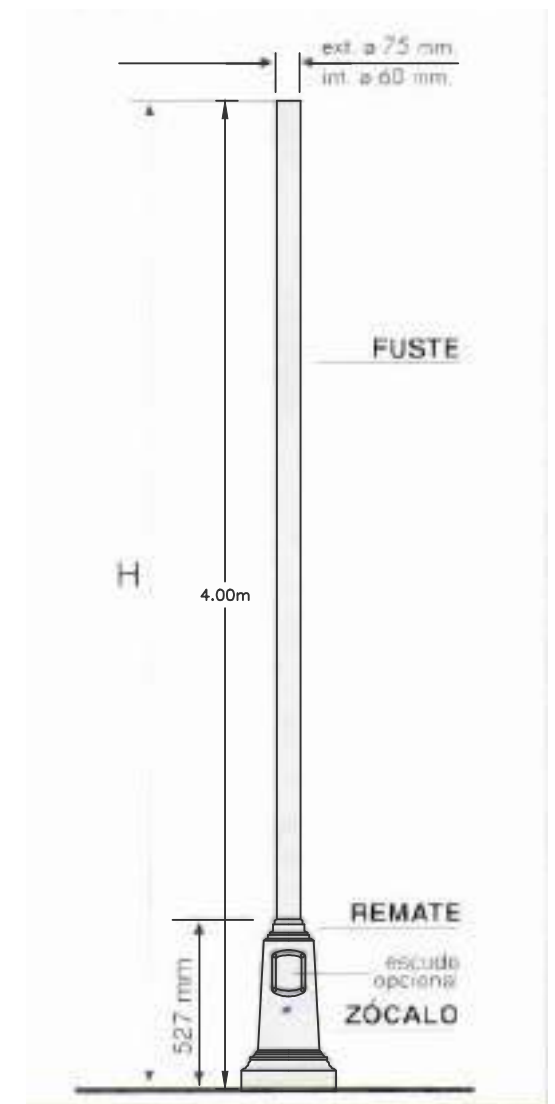
FILAS	COLUMNAS	N° TUBOS	Ø (cm.)	A (cm.)	Hh (cm.)	Hr (cm.)	v (cm.)	h (cm.)	e (cm.)	EXCAVACION (m³/ml)	RELLENO (m³/ml)	ARENA (m³/ml)
1	1	1	11.0	42.0	23.0	40.0	6.0	5.0	15.5	0,344	0,237	0,097
1	2	2	11.0	44.0	23.0	40.0	6.0	5.0	8.5	0,357	0,245	0,092
1	3	3	11.0	56.0	23.0	40.0	6.0	5.0	6.5	0,432	0,293	0,109
2	2	4	11.0	44.0	40.0	40.0	6.0	5.0	8.5	0,480	0,272	0,168
2	3	6	11.0	56.0	40.0	40.0	6.0	5.0	6.5	0,576	0,320	0,196

ANCLAJE DE GRAPA PARA COLUMNA DE POLIAMIDA REFORZADA CON FIBRA DE VIDRIO

H=4m
ESCALA 1/20



DETALLE DE COLUMNA 4 m S/E



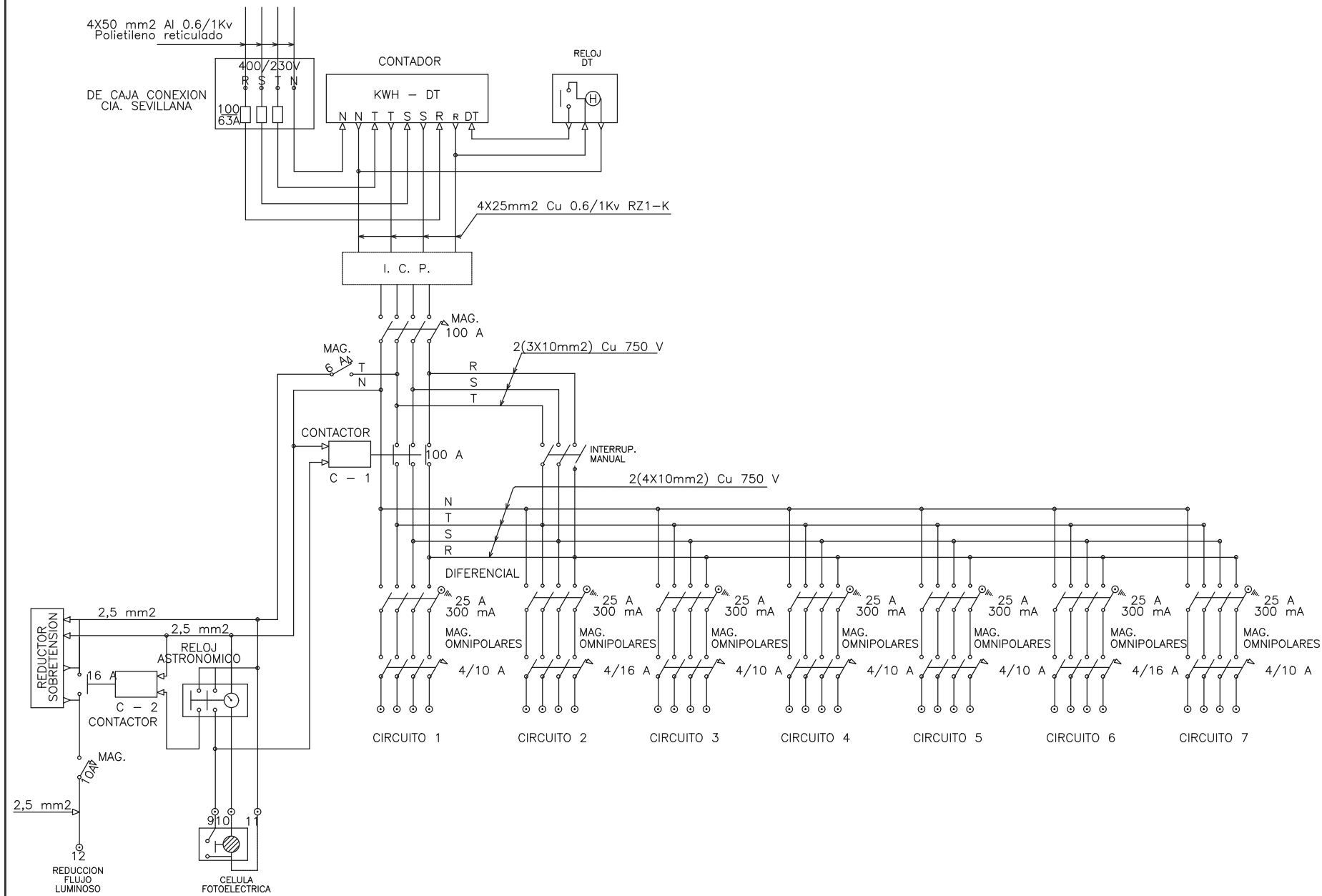
DETALLE DE LUMINARIA S/E



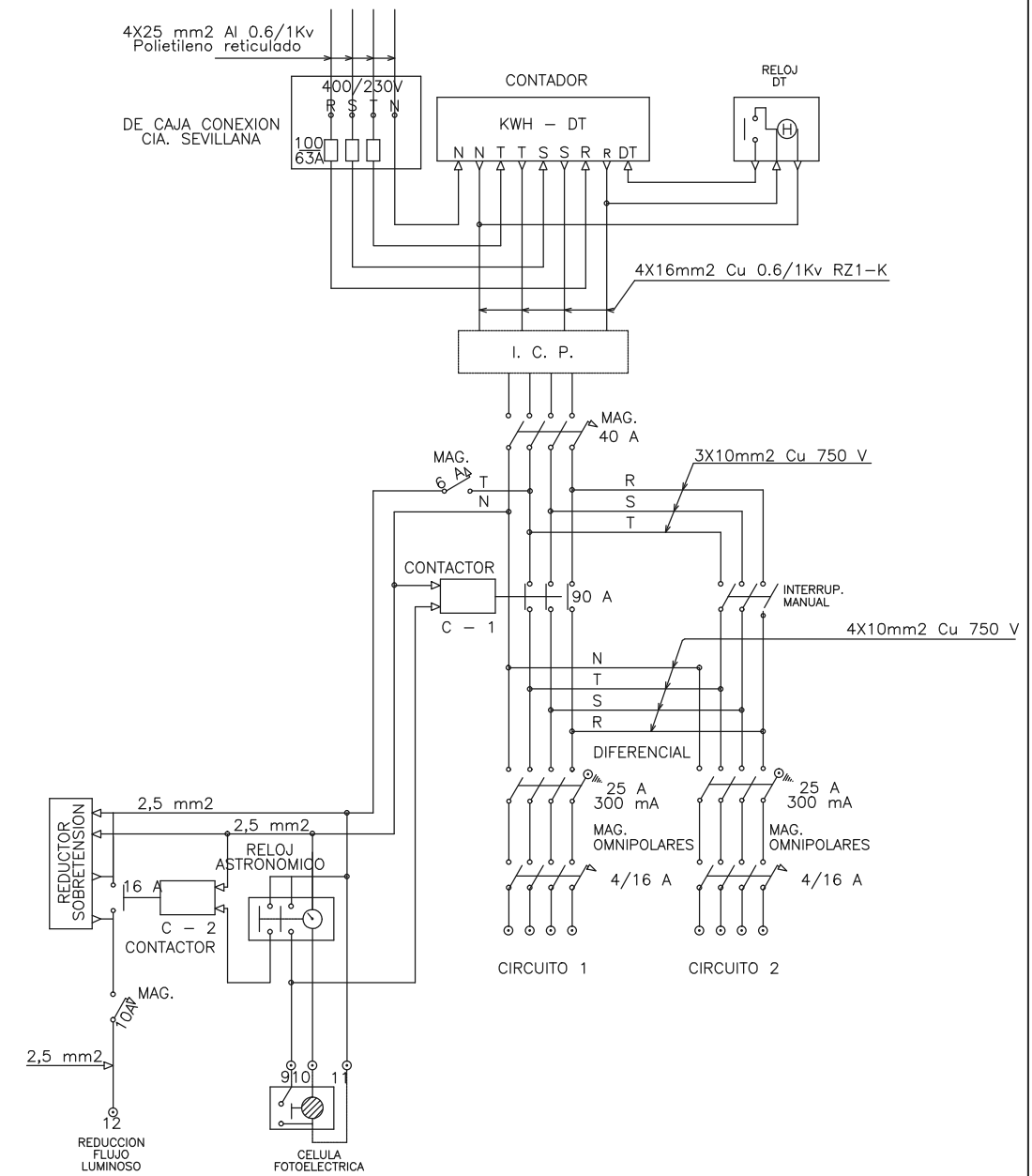
DESCRIPCION

Punto de luz formado por columna de poliamida reforzada, modelo PRIMERA de 4.00 m de altura de ATP o similar, farol modelo PESCADOR-S de ATP o similar, con lampara LED4 Regulable 35W, 4000K. .

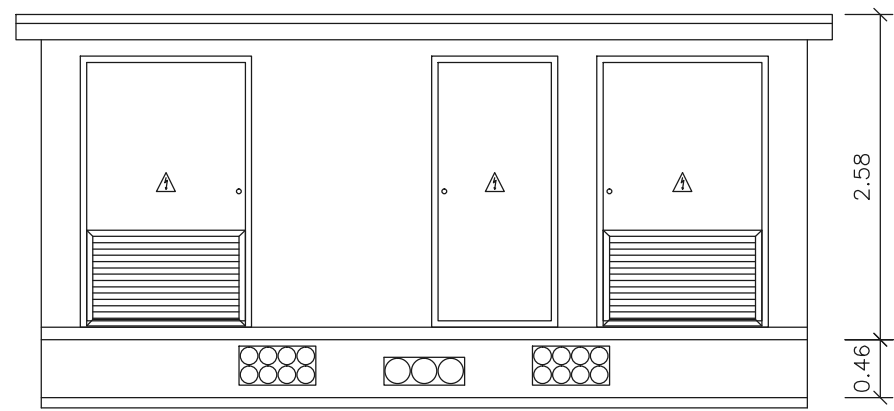
ESQUEMA CUADRO DE MANDO 1



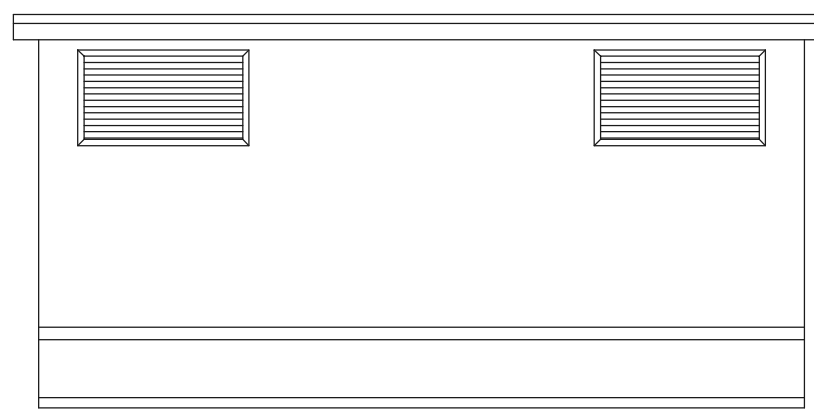
ESQUEMA CUADRO DE MANDO 2



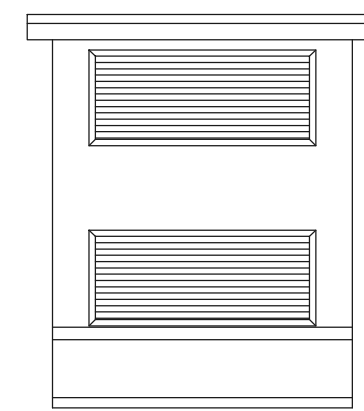
ALZADO FRONTAL



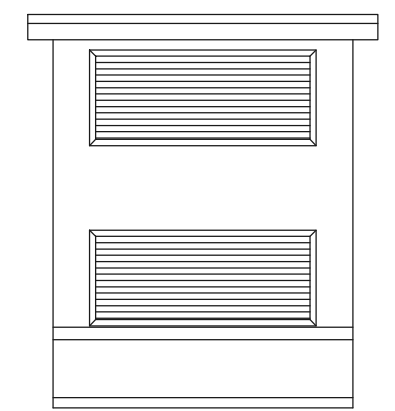
ALZADO POSTERIOR



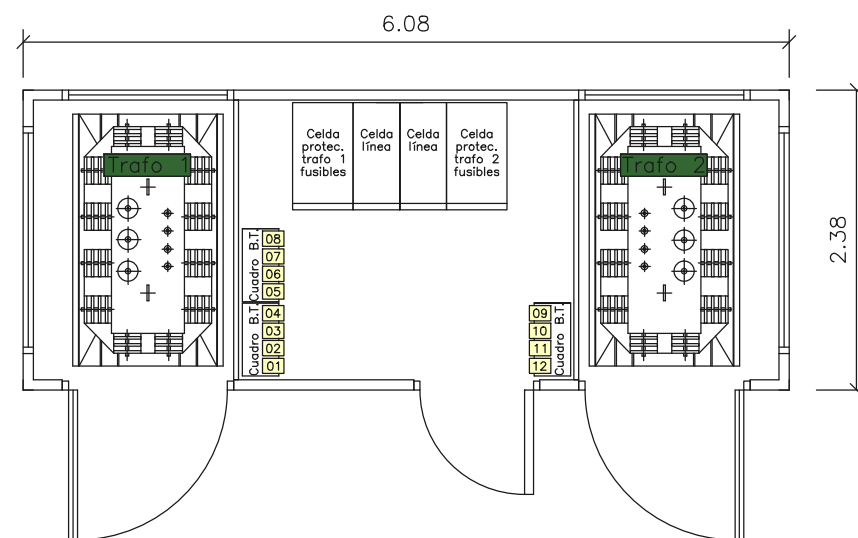
ALZADO LATERAL DERECHO



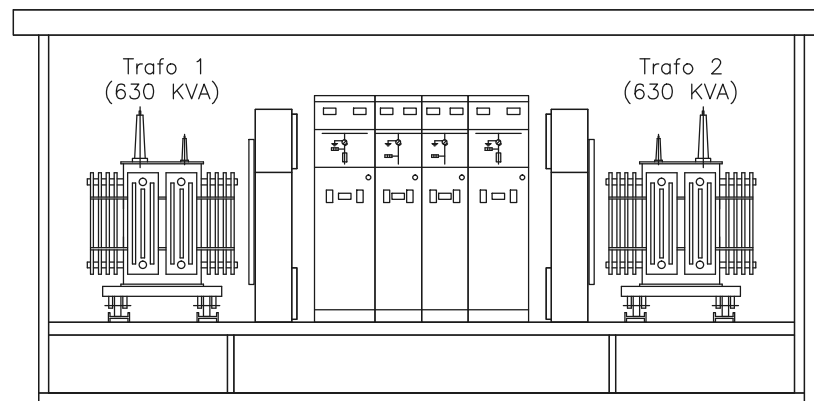
ALZADO LATERAL IZQUIERDO



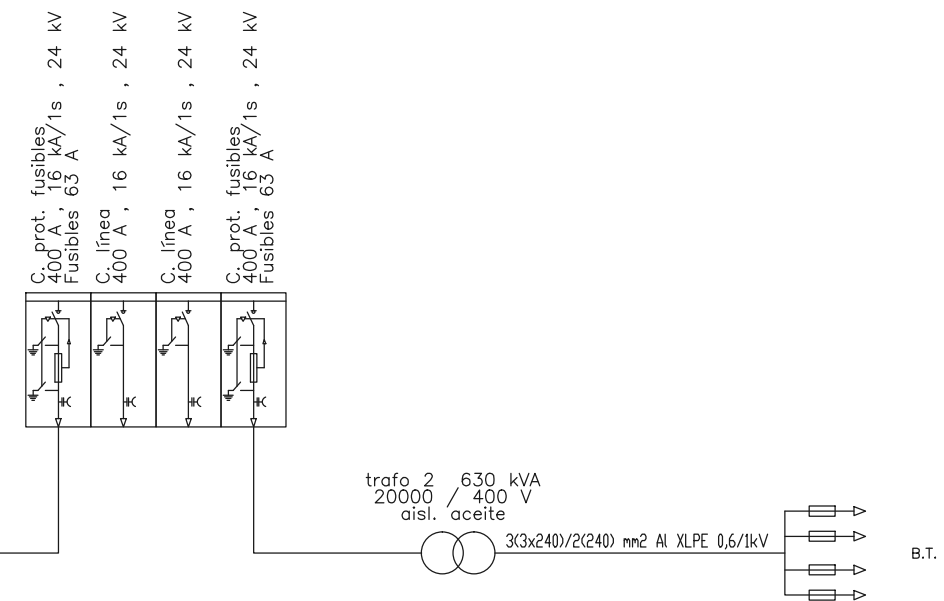
PLANTA



SECCIÓN TRANSVERSAL

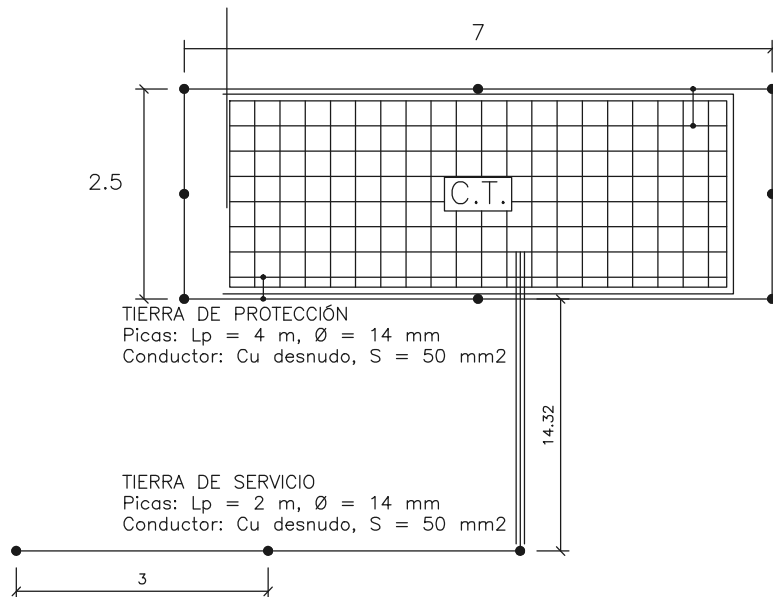


ESQUEMA UNIFILAR



DIMENSIONES DE LA EXCAVACIÓN
6.88 m ancho x 3.18 m fondo x 0.56 m prof.

PUESTAS A TIERRA



TIERRA DE PROTECCIÓN
Configuración: 70-25/5/84
Profundidad electrodo: 0.5 m
Sección conductor: 50 mm²
Diámetro picas: 14 mm
Número de picas: 8
Longitud picas: 4

TIERRA DE SERVICIO
Configuración: 5/32.
Profundidad electrodo: 0.5 m
Separación picas: 3 m
3 picas en hilera unidas por conductor horizontal
Sección conductor: 50 mm²
Diámetro picas: 14 mm
Longitud picas: 2

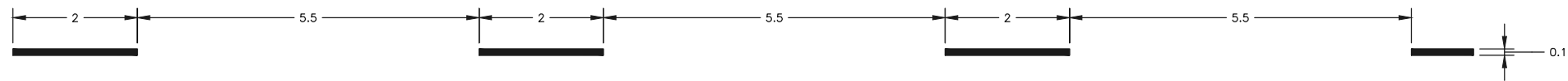
NOTA: El conductor de conexión entre el neutro del transformador y el electrodo de la tierra de servicio será de cable aislado 0,6/1kV de 50 mm² en Cu, bajo tubo de PVC con grado al impacto 7 (mínimo)

NOTA: En el piso del Centro de Transformación se instalará un mallazo electrosoldado, con redondos de diámetro no inferior a 4 mm, formando una retícula no superior a 0,30x0,30 m. Este mallazo se conectará como mínimo en dos puntos opuestos de la puesta a tierra de protección del Centro. Dicho mallazo estará cubierto por una capa de hormigón de 10 cm. como mínimo. Las puertas y rejillas metálicas que dan al exterior del centro no tendrán contacto eléctrico alguno con masas conductoras que, a causa de defectos o averías, sean susceptibles de quedar sometidas a tensión.

DIMENSIONES CELDAS

Tipo celda	a(m)	b(m)	c(m)
Prot. fusibles	0.48	1.8	0.85
Línea	0.37	1.8	0.85
Línea	0.37	1.8	0.85
Prot. fusibles	0.48	1.8	0.85

M-1.3

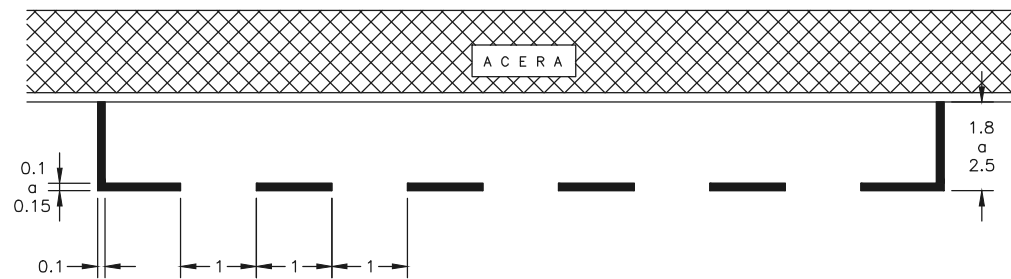


PARA VIAS CON VM <= 60 Km/h

MARCA LONGITUDINAL DISCONTINUA (COLOR BLANCO).

- SEPARACION CARRILES DEL MISMO SENTIDO DE CIRCULACION.
- SEPARACION DE SENTIDOS EN CALZADAS DE DOS CARRILES Y DOBLE SENTIDO DE CIRCULACION CON POSIBILIDAD DE ADELANTAMIENTO.
- SEPARACION DE CARRILES EN CALZADAS DE TRES CARRILES Y DOBLE SENTIDO DE CIRCULACION CON UTILIZACION ALTERNATIVA DEL CARRIL CENTRAL.

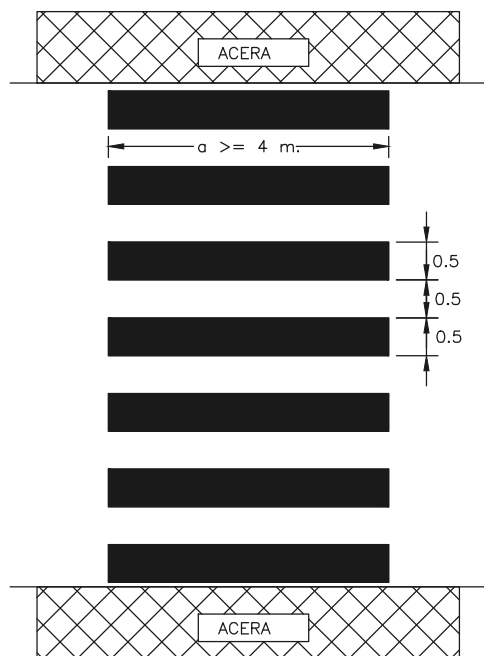
M-7.3



DELIMITACION DE ZONAS O PLAZAS PARA ESTABLECIMIENTO (COLOR BLANCO).

- DELIMITACION DE LA ZONA O PLAZAS DENTRO DE LAS CUALES DEBERAN QUEDAR LOS VEHICULOS AL SER ESTACIONADOS POR SUS CONDUCTORES. ESTACIONAMIENTO EN LINEA SIN DELIMITACION DE PLAZAS.

M-4.3



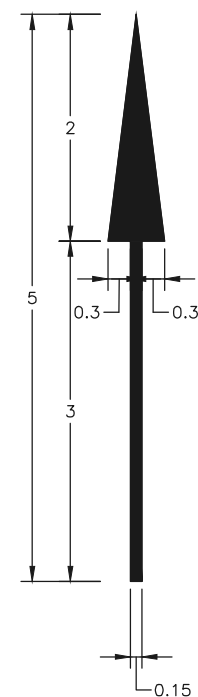
MARCA LONGITUDINAL DISCONTINUA (COLOR BLANCO).

- INDICA UN PASO PARA PEATONES, DONDE LOS CONDUCTORES DE VEHICULOS O DE ANIMALES DEBEN DEJARLES PASO.

M-5.2

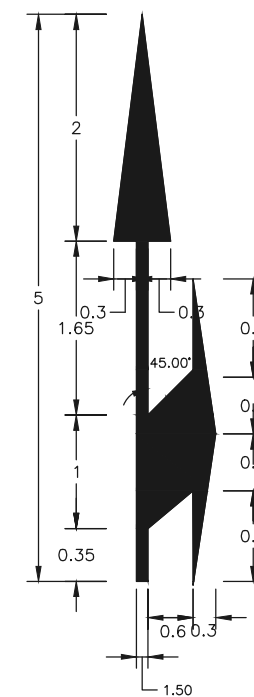
VIAS CON VM <= 60 Km/h.

1. DE FRENTE

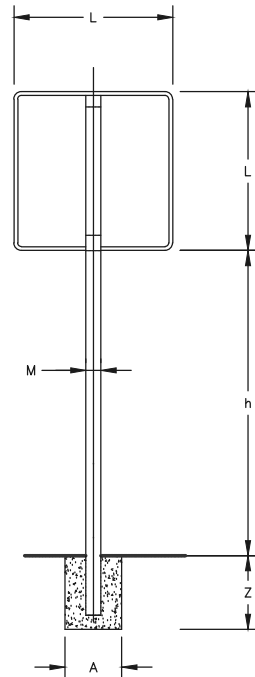
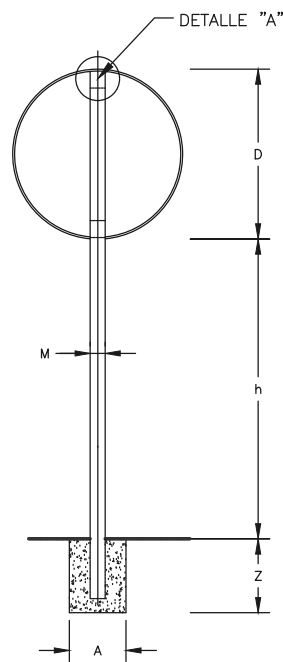


S=1.20m²

3. DE FRENTE O A LA DERECHA

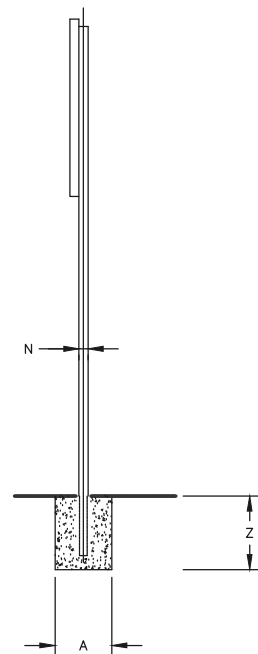


S=2.175m²



SEÑAL TIPO	ATURA h (m)	TUBO M x N x ESPESOR A (mm)	CIMENTACION A x B x Z (m)
TRIANGULAR L = 0.90	2.20	80 x 40 x 2	0.50 x 0.40 x 0.50
CIRCULAR D = 0.60	2.20	80 x 40 x 2	0.40 x 0.40 x 0.50
OCTOGONAL D = 0.60	2.20	80 x 40 x 2	0.40 x 0.40 x 0.50
CUADRADA L = 0.60	2.20	80 x 40 x 2	0.50 x 0.40 x 0.50
RECTANGULAR L = 0.60 L1 = 0.90	2.20	80 x 40 x 2	0.50 x 0.40 x 0.60

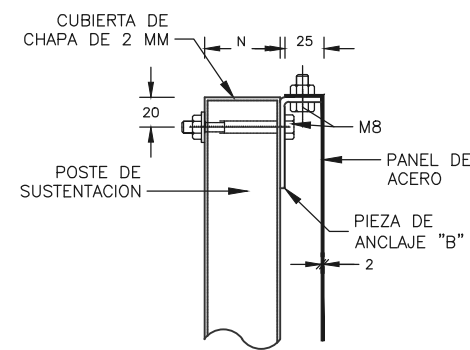
ALZADO LATERAL



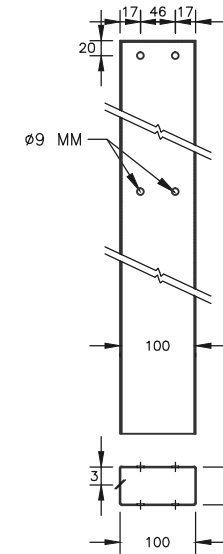
NOTA: ALZADO LATERAL APLICABLE A TODOS LOS TIPOS

DETALLES DE ANCLAJE
NOTA: COTAS EN MILIMETROS

DETALLE "A"
ESCALA 1/5

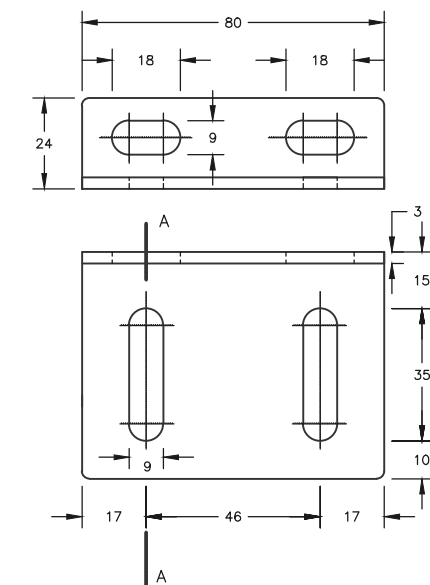


POSTE DE SUSTENTACION
ESCALA 1/10



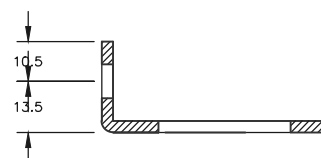
PIEZA DE ANCLAJE "B"
ESCALA 1/2

ALZADO

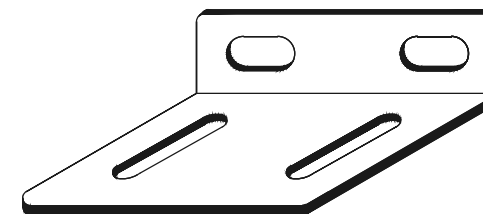


PLANTA

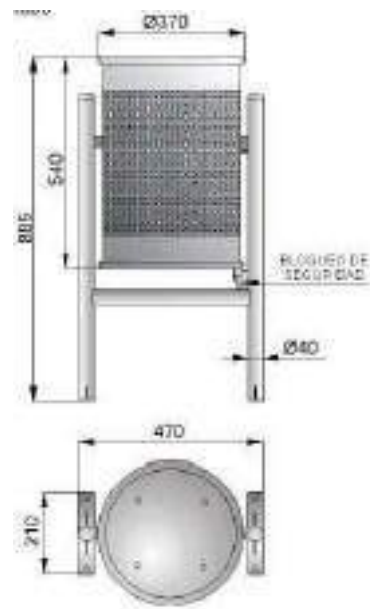
SECCION A-A



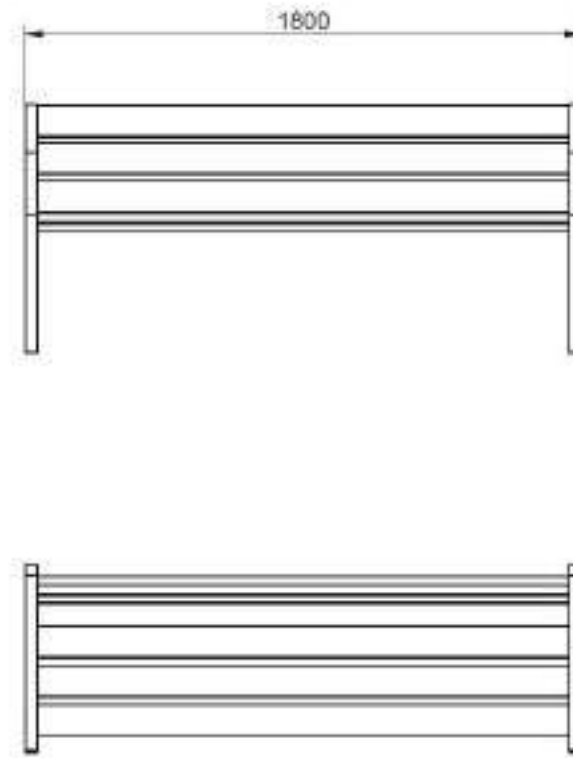
PERSPECTIVA



PAPELERA CIRCULAR DE ACERO INOXIDABLE

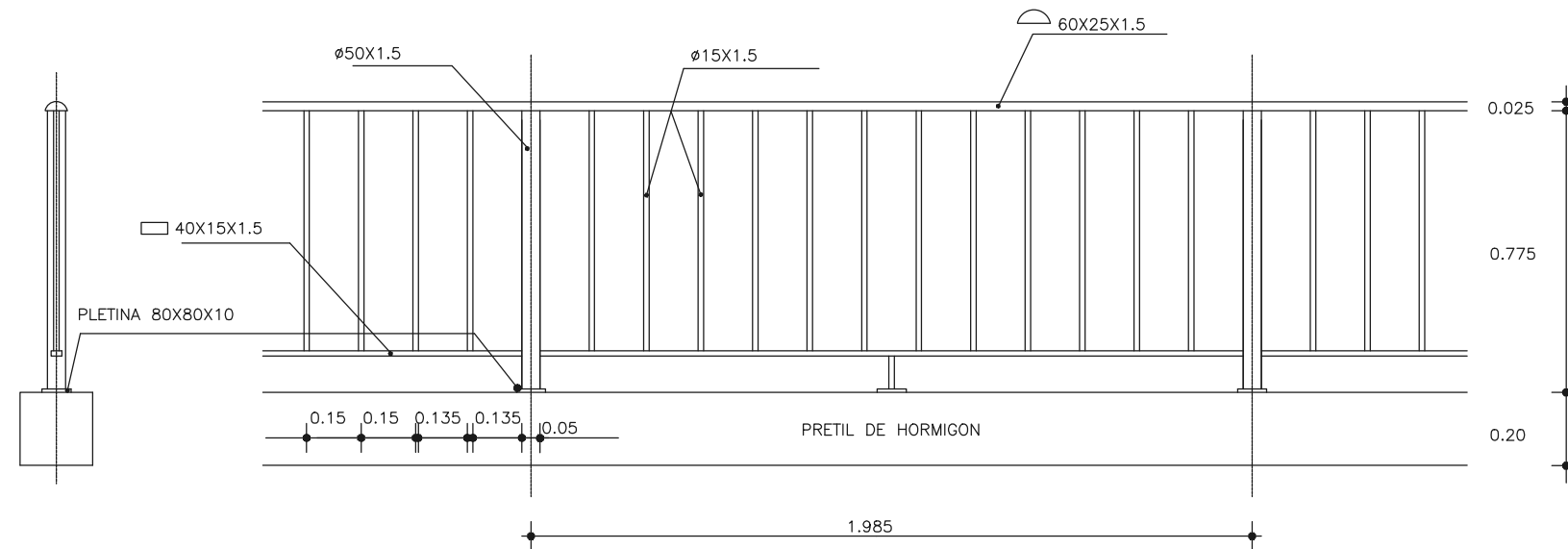


BANCO ACCESIBLE MODELO NEOSOLID



DETALLE DE BARANDILLA

ESCALA 1/20



SECCION

ALZADO



PLIEGO DE PRESCRIPCIONES TÉCNICAS PARTICULARES

INDICE DE LA DOCUMENTACIÓN

- | | |
|---|--|
| <ul style="list-style-type: none"> 1.- DEFINICIÓN Y ÁMBITO DE APLICACIÓN <ul style="list-style-type: none"> 1.1.- Pliego de Prescripciones Técnicas Generales. 1.2.- Otras instrucciones, normas y disposiciones aplicables. 2.- DISPOSICIONES GENERALES <ul style="list-style-type: none"> 2.1.- Dirección e inspección de las obras. 2.2.- Facilidades para la inspección. 2.3.- Funciones de la dirección. 2.4.- Personal del Contratista 2.5.- Ordenes al Contratista 2.6.- Libros de Ordenes e Incidencias. 2.7.- Advertencias sobre la correspondencia. 3.- DEFINICIONES CONTENIDAS EN EL PROYECTO <ul style="list-style-type: none"> 3.1.- Contradicciones, omisiones y orden de prelación en la documentación del proyecto 3.2.- Confrontación de planos y medidas. 4.- DESARROLLO Y CONTROL DE LAS OBRAS <ul style="list-style-type: none"> 4.1.- Autocontrol del Contratista y control de la Dirección 4.2.- Ensayos 4.3.- Materiales 4.4.- Construcción y conservación de desvíos 4.5.- Señalización de obras e instalaciones y limpieza final de las obras 4.6.- Vertederos 4.7.- Yacimientos y Préstamos 4.8.- Ejecución de las obras no especificadas en el presente proyecto. 5.- OFICINA DE OBRA 6.- RESPONSABILIDADES ESPECIALES DEL CONTRATISTA <ul style="list-style-type: none"> 6.1.- Protección al medio ambiente. 6.2.- Identificación de puntos sensibles 6.3.- Permisos y licencias 7.- MEDICIÓN Y ABONO DE LAS OBRAS <ul style="list-style-type: none"> 7.1.- Abono de las obras completas. 7.2.- Modo de abonar las obras incompletas 7.3.- Gastos de carácter general a cargo del Adjudicatario 7.4.- Obras defectuosas. 8.- SUBCONTRATO DE LAS OBRAS. 9.- CUMPLIMIENTO DE PLAZOS Y SANCIONES. 10.- DESCRIPCIÓN DE LAS OBRAS. 11.- DESBROCE DEL TERRENO <ul style="list-style-type: none"> 11.1.- Definición. 11.2.- Ejecución de las obras. 11.3.- Medición y abono 12.- DEMOLICIONES <ul style="list-style-type: none"> 12.1.- Definición. 12.2.- Ejecución de las obras. 12.3.- Medición y abono 13.- EXCAVACIÓN DE LA EXPLANACIÓN Y PRÉSTAMO <ul style="list-style-type: none"> 13.1.- Definición. 13.2.- Clasificación de las excavaciones 13.3.- Ejecución de las obras 14.- EXCAVACION EN ZANJAS, POZOS O EMPLAZAMIENTOS. <ul style="list-style-type: none"> 14.1.- Definición 14.2.- Clasificación 14.3.- Ejecución de las obras 14.4.- Medición y abono | <ul style="list-style-type: none"> 15.- TERRAPLENES <ul style="list-style-type: none"> 15.1.- Zonas 15.2.- Empleo 15.3.- Compactación. 15.4.- Medición y abono. 16.- RELLENOS LOCALIZADOS <ul style="list-style-type: none"> 16.1.- Materiales 16.2.- Ejecución. 16.3.- Medición y abono 17.- MUROS DE FÁBRICA. <ul style="list-style-type: none"> 17.1.- Descripción. 17.2.- Prescripciones generales a todas las fábricas 17.3.- Medición y abono 18.- CUNETAS <ul style="list-style-type: none"> 18.1.- Descripción 18.2.- Ejecución 18.3.- Medición y abono 18.4.- Título propuesto 19.- INGERENCIAS <ul style="list-style-type: none"> 19.1.- Descripción 19.2.- Ejecución 19.3.- Medición y abono 19.4.- Título propuesto 20.- ABSORBEDORES E IMBORNALES <ul style="list-style-type: none"> 20.1.- Descripción 20.2.- Formas y dimensiones 20.3.- Materiales 20.4.- Ejecución 20.5.- Medición y abono 20.6.- Título propuesto 21.- REGISTROS DE SANEAMIENTO Y PLUVIALES. <ul style="list-style-type: none"> 21.1.- Descripción. 21.2.- Materiales 21.3.- Ejecución 21.4.- Medición y abono 21.5.- Título propuesto 22.- ZAHORRAS ARTIFICIALES <ul style="list-style-type: none"> 22.1.- Definición 22.2.- Características. 22.3.- Medición y abono 23.- RIEGO DE IMPRIMACIÓN. <ul style="list-style-type: none"> 23.1.- Características 23.2.- Limitaciones de la ejecución 23.3.- Medición y abono 24.- RIEGO DE ADHERENCIA. <ul style="list-style-type: none"> 24.1.- Características 24.2.- Medición y abono 25.- MEZCLAS BITUMINOSAS EN CALIENTE <ul style="list-style-type: none"> 25.1.- Generalidades 25.2.- Materiales 25.3.- Tipo y composición de la mezcla 25.4.- Equipo necesario para la ejecución de las obras 25.5.- Elementos de transporte 25.6.- La extendidora 25.7.- Equipo de compactación 25.8.- Estudio de la mezcla y obtención de la fórmula de trabajo 25.9.- Fabricación de la mezcla. 25.10.- Transporte de la mezcla |
|---|--|

- 25.11.- Extensión de la mezcla
25.12.- Medición y Abono
- 26.- BORDILLO PREFABRICADO
26.1.- Condiciones Generales
26.2.- Medición y Abono
- 27.- ADOQUINES
- 28.- ARMADURAS A EMPLEAR EN HORMIGÓN ARMADO
28.1.- Materiales
28.2.- Medición y abono
- 29.- HORMIGONES
29.1.- Cemento
29.2.- Adiciones
29.3.- Tipos de hormigón.
29.4.- Curado
29.5.- Control de Calidad
29.6.- Medición y Abono
- 30.- MARCA VIAL
30.1.- Descripción.
30.2.- Aplicación
30.3.- Ejecución
30.4.- Medición y abono
- 31.- SEÑALIZACIÓN VERTICAL
31.1.- Forma y dimensiones de las señales
31.2.- Medición y abono
- 32.- DESCRIPCIÓN GENERAL DE LAS PLANTACIONES
32.1.- Descripción de las plantaciones
32.2.- Terreno soporte de plantaciones
32.3.- Procedencia y selección de las plantas
32.4.- Condiciones fitosanitarias
32.5.- Desarrollo
32.6.- Preparación y transporte
32.7.- Relleno de tierra vegetal
32.8.- Relleno de tierra vegetal y enmiendas
32.9.- Abono orgánico. Estiércol
32.10.- Abono inorgánico.
32.11.- Semillas.
32.12.- Material específico para hidrosiembra.
32.13.- Vientos y tutores.
- 33.- EJECUCIÓN DE LAS OBRAS DE PLANTACIONES.
33.1.- Consideraciones previas.
33.2.- Despeje y desbroce.
33.3.- Extracción, acopio y aporte de tierra vegetal.
33.4.- Apertura y relleno de hoyos
33.5.- Poda de plantación.
33.6.- Precauciones previas a la plantación.
33.7.- Desecación y heladas.
33.8.- Capa filtrante.
33.9.- Presentación.
33.10.- Plantación de resinosas de porte alto.
33.11.- Plantación de frondosas de porte alto.-
33.12.- Plantación de arbustos y especies arbóreas de porte medio.-
33.13.- Plantación de subarbustos o matas.-
33.14.- Plantación de setos y pantallas.-
33.15.- Distanciamiento y densidades de plantación.
33.16.- Momento de la plantación.
- 34.- CONSERVACIÓN DE LAS PLANTACIONES HASTA FINALIZAR EL PERÍODO DE GARANTÍA
34.1.- Descripción
34.2.- Funciones de conservación.
- 34.3.- Riegos
34.4.- Podas
34.5.- Reposición de marras
34.6.- Tratamientos fitosanitarios
34.7.- Abonados
34.8.- Escarda
34.9.- Binas
- 35.- CONSERVACIÓN DE LAS SIEMBRAS HASTA FINALIZAR EL PERÍODO DE GARANTÍA
35.1.- Riegos
35.2.- Siegas
35.3.- Reposición de marras
35.4.- Abonado
- 36.- TRABAJOS DE ACABADO EN LAS PLANTACIONES.
36.1.- Limpieza.
36.2.- Acabado de las obras de plantaciones.
- 37.- MEDICIÓN Y ABONO EN LAS PLANTACIONES
- 38.- UNIDADES DE OBRA NO PREVISTAS EN LAS PLANTACIONES.
- 39.- ILUMINACIÓN.
39.1.- Definición.
39.2.- Cuadros de medida, mando y protección
39.3.- Sistema de encendido.
39.4.- Luminaria con lámpara de vapor de sodio de 250 W. y 150 W.
39.4.1.- Carcasa
39.4.2.- Reflector
39.4.3.- Refractor
39.4.4.- Filtro del sistema óptico
39.4.5.- Junta
39.4.6.- Portalámparas
39.4.7.- Equipo de encendido y su alojamiento
39.4.8.- Medición y abono
- 40.- CANALIZACIONES EN REDES DE DISTRIBUCIÓN EN MEDIA, BAJA TENSIÓN Y ALUMBRADO PÚBLICO
40.1.- Descripción.
40.2.- Medición y abono
40.3.- Títulos propuestos.
40.4.- Documentación de referencia
- 41.- INSTALACIÓN DE RIEGO
41.1.- Generalidades
41.2.- Programador.
41.3.- Válvulas Eléctricas.
41.4.- Aspersores emergentes.
41.5.- Difusores emergentes.
41.6.- Goteros.
41.7.- Materiales varios.
41.8.- Medición y abono.
- 42.- ACOMETIDAS, HIDRANTES
42.1.- Medición y abono
42.2.- Título propuesto.
- 43.- MOBILIARIO URBANO
43.1.- Definiciones
43.2.- Clasificación
- 44.- BARANDILLAS METÁLICAS.
44.1.- Definición.
44.2.- Medición y Abono.

NORMATIVA DE APLICACIÓN

1.- DEFINICIÓN Y ÁMBITO DE APLICACIÓN

"TRABAJOS PENDIENTES PARA LA CONCLUSIÓN DE LAS OBRAS DE URBANIZACIÓN DE LA U.E.-1 DEL SECTOR 1 DEL S.U.N.P. A-3 DEL P.G.O.U. DE VÉLEZ-MÁLAGA"

El presente Pliego de Prescripciones Técnicas Particulares (en lo sucesivo P.P.T.P.) será de aplicación a las obras definidas en el "TRABAJOS PENDIENTES PARA LA CONCLUSIÓN DE LAS OBRAS DE URBANIZACIÓN DE LA U.E.-1 DEL SECTOR 1 DEL S.U.N.P. A-3 DEL P.G.O.U. DE VÉLEZ-MÁLAGA"

1.1.- Pliego de Prescripciones Técnicas Generales.

Las normas del Pliego de Prescripciones Técnicas Particulares (P.P.T.P.) prevalecerán en su caso sobre las del general.

El presente Pliego de Prescripciones Técnicas Particulares se ha articulado de la misma manera en que nuestra Consultora organiza toda la documentación de sus proyectos. En particular existe una relación lógica entre este articulado y la organización de mediciones y presupuesto.

1.2.- Otras instrucciones, normas y disposiciones aplicables.

Además de las normas especificadas en el P.P.T.G., deberán observarse las normas vigentes aplicables a los procesos de construcción que hay que acometer para realizar las obras contenidas en el presente proyecto. Incluimos una relación de la Normativa Técnica aplicable. Dicha relación no es limitativa y no pretende ser completa, pero constituye una aproximación válida para que el Director de la Obra y el Delegado del Contratista tengan una referencia de la normativa existente, sin perjuicio de una aplicación particular y pormenorizada que pueda hacerse de otras normativas vigentes a las distintas unidades y procesos de ejecución de obra.

2.- DISPOSICIONES GENERALES

2.1.- Dirección e inspección de las obras.

La dirección, control y vigilancia de las obras estará a cargo del Ingeniero Director de las Obras y del Ingeniero Técnico afecto a las mismas. Los cuales, junto con su personal colaborador integra la denominada "Dirección de la Obra" (en lo sucesivo "Dirección").

2.2.- Facilidades para la inspección.

El contratista dará a la Dirección toda clase de facilidades para la comprobación de los replanteos, reconocimientos, mediciones y pruebas de materiales, así como para la inspección de la mano de obra en todos los trabajos con objeto de comprobar el cumplimiento de las condiciones establecidas en éste pliego, permitiendo el acceso a todas las partes de la obra incluso, permitiendo el acceso a todas las partes de la obra incluso a los talleres y fábricas donde se produzcan los materiales o se realicen los trabajos para las obras.

2.3.- Funciones de la dirección.

Las funciones de la Dirección en orden a dirección, control y vigilancia de las obras, que fundamentalmente afectan a sus relaciones con el Contratista, son las siguientes;

- Garantizar que las obras se ejecuten ajustadas al Proyecto aprobado o a modificaciones debidamente autorizadas o de detalle y exigir al Contratista el cumplimiento de las condiciones contractuales.
- Definir aquellas condiciones técnicas que los Pliegos de Prescripciones correspondientes dejen a su decisión.
- Resolver todas las cuestiones técnicas que surjan en cuanto a interpretación de planos, condiciones de materiales y de ejecución de unidades de obra, siempre que no se modifiquen las condiciones del Contrato.
- Estudiar las incidencias o problemas planteados en la obra, que impidan el normal cumplimiento del Contrato o aconsejen su modificación, tramitando en su caso, las propuestas correspondientes.
- Tramitar las propuestas de sanciones y de resolución por incumplimiento del contrato.
- Tramitar la resolución de los problemas de las obras relacionadas con servidumbres respecto a otros Organismos de la Administración, o con expropiaciones.
- Asumir personalmente y bajo su responsabilidad, en casos de urgencia o gravedad, la dirección inmediata de determinadas operaciones o trabajos en curso; para lo cual el Contratista deberá poner a su disposición el personal y material de la obra.
- Acreditar al Contratista las obras realizadas, conforme a lo dispuesto en los documentos del Contrato.
- Participar en las recepciones provisionales y definitivas y redactar, en su caso, la liquidación de las obras, conforme a las normas legales establecidas.
- El Contratista está obligado a prestar su colaboración a la Dirección para el normal cumplimiento de las funciones a ésta encomendadas.

2.4.- Personal del Contratista

El Delegado del Contratista tendrá la titulación de Ingeniero Técnico de Obras Públicas y será el Jefe de Obra.

Será formalmente propuesto al Ing. Director de la Obra, por el Contratista, para su aceptación, que podrá ser denegada por el Director de la Obra, en un principio y en cualquier momento si a su juicio resultan motivos para ello.

El Director podrá exigir que no se trabaje si no hay nombrado, aceptado y presente un Jefe de Obra y Delegado del Contratista, en una misma persona, siendo, en tal caso, la responsabilidad de la demora y sus consecuencias de cuenta del Contratista.

2.5.- Ordenes al Contratista

El Delegado y Jefe de Obra será el interlocutor del Director de la Obra, con obligación de recibir todas las comunicaciones verbales y/o escritas, que de el Director de la Obra directamente o a través de otras personas; debiendo cerciorarse, en este caso, de que están autorizadas para ello y/o verificar el mensaje y confirmarlo, según su urgencia e importancia,

Todo ello sin perjuicio de que el Director de la Obra pueda comunicar directamente con el resto del personal que oportunamente, deberá informar al Jefe de Obra. El Delegado es responsable de que dichas comunicaciones lleguen fielmente hasta las personas que deben ejecutarlas, y de que se ejecuten. Es responsable de que todas las comunicaciones escritas de la dirección de obra estén custodiadas, ordenadas cronológicamente y disponibles en obra para su consulta en cualquier momento. Se incluye en este concepto los planos de obra, ensayos, mediciones, etc.

El Delegado deberá acompañar al Director de la Obra en todas sus visitas de inspección a la obra, y transmitir inmediatamente a su personal las instrucciones que reciba, incluso en su presencia (por ejemplo, para aclarar dudas), si así lo requiere dicho Director.

El Delegado tendrá obligación de estar enterado de todas las circunstancias y marcha de obra e informar al Director a su requerimiento en todo momento, o sin necesidad de requerimiento si fuese necesario o conveniente.

Lo expresado vale también para los trabajos que efectuasen subcontratistas o destajistas, en el caso de que fuesen autorizados por la Dirección.

Se entiende que la comunicación Dirección de Obra / Contratista se canaliza entre el Director de la Obra y el Delegado Jefe de Obra, sin perjuicio de que para simplificación y eficacia especialmente en casos urgentes o rutinarios, pueda haber comunicación entre los respectivos personales; pero será en nombre de aquellos y teniéndoles informados puntualmente, basadas en la buena voluntad y sentido común, y en la forma y materias que aquellos establezcan, de manera que si surgiese algún problema de interpretación o una decisión de mayor importancia, no valdrá sin la ratificación por los indicados Director y Delegado; acorde con el cometido de cada uno.

2.6.- Libros de Ordenes e Incidencias.

Se abrirá el "Libro de Ordenes" por el Director de la Obra y permanecerá custodiado en obra por el Contratista, en lugar seguro y de fácil disponibilidad para su consulta y uso. El Delegado deberá llevarlo consigo al acompañar en cada visita al Ing. Director. Se utilizará como normativa subsidiaria o adicional a lo expuesto en el presente Pliego, respecto al "Libro de Ordenes", a pesar de que la Entidad contratante no sea el Estado, lo dispuesto en la Cláusula 8 del Pliego de Cláusulas Administrativas Generales para Contratación de obras del Estado, Decreto 3854/1970 de 31 de diciembre.

Respecto del libro de Incidencias se utilizará como normativa aplicable lo dispuesto en la Cláusula 9 del Pliego de Cláusulas Administrativas Generales para Contratación de obras del Estado, Decreto 3854/1970 de 31 de diciembre. Se constarán en el todas aquellas circunstancias y detalles relativos al desarrollo de las obras que el Director considere oportuno y, entre otros, con carácter diario, los siguientes:

Condiciones atmosféricas generales - Relación de trabajos efectuados, con detalle de su localización dentro de la obra - Relación de ensayos efectuados, con resumen de los resultados o relación de los documentos que estos

recogen - Relación de maquinaria en obra, con expresión de cual ha sido activa y en que tajo y cual meramente presente, y cual averiada y en reparación - Cualquier otra circunstancia que pueda influir en la calidad o el ritmo de ejecución de obra.

El Libro de Incidencias permanecerá custodiado por la Dirección de obra. Como simplificación, el Director de Obra podrá disponer que estas incidencias figuren en partes de obra diarios elaborados por la Contrata y verificados por la Dirección, que se custodiaran ordenados como anejo al "Libro de Incidencias".

2.7.- Advertencias sobre la correspondencia.

El Contratista tendrá derecho a que se le acuse recibo, si lo pide, de las comunicaciones o reclamaciones que dirija a la Dirección; y, a su vez estará obligado a devolver a la misma las órdenes que de ella reciba, poniendo al pie el enterado.

3.- DEFINICIONES CONTENIDAS EN EL PROYECTO

3.1.- Contradicciones, omisiones y orden de prelación en la documentación del proyecto

Lo mencionado en el Pliego de Condiciones y omitido en los Planos o viceversa, habrá de ser ejecutado como si estuviera expuesto en ambos documentos.

El orden de prelación, en caso de que exista contradicción entre cualquier descripción relativa a las unidades de obra a ejecutar en este proyecto o cualquier otra definición contenida en el mismo, será el siguiente: Pliego de Prescripciones Técnicas Particulares, Planos, Presupuesto y Memoria. El orden descrito es de mayor importancia o nivel de prelación a menor relevancia.

Dentro de los documentos incluidos en el Presupuesto el de mayor relevancia, y que por tanto prevalecerá sobre los restantes, es el Cuadro de Precios. En particular, respecto del importe de las unidades de obra contenidas en este proyecto, en caso de discordancia entre los distintos documentos, se considerará validada la descripción "en letra" contenida en este documento.

Una buena parte de la documentación contenida en el Presupuesto y en la Memoria no tendrá carácter contractual, pero puede resultar fundamental para aclarar descripciones erróneas u omisiones en Planos y Pliego de Condiciones. Si estas definiciones, se juzgan indispensables, a juicio del Técnico Director, para llevar a cabo el espíritu o intención expuestos en los Planos y Pliego de Condiciones, o por uso o costumbre deben ser realizados, obligaran al Contratista a ejecutar estos detalles de obra omitidos o erróneamente descritos como si hubieran sido completa y correctamente especificados en el Pliego de Condiciones y en los Planos.

3.2.- Confrontación de planos y medidas.

El Contratista deberá confrontar inmediatamente después de recibidos, todos los Planos que le hayan sido facilitados y deberá informar inmediatamente a la Dirección de las obras sobre cualquier contradicción.

Las cotas de los Planos, en general, deberán preferirse a las medidas a escala. Los Planos a mayor escala deberán, en general, ser preferidos a los de menor escala. El Contratista deberá confrontar los Planos y comprobar las cotas antes de aparejar la obra y será responsable de cualquier error que hubiera podido evitar de haberlo hecho.

En todo caso las contradicciones o errores que se adviertan en cualquier documento del proyecto, previamente al comienzo de los trabajos, deberán reflejarse preceptivamente en el acta de replanteo.

4.- DESARROLLO Y CONTROL DE LAS OBRAS

4.1.- Autocontrol del Contratista y control de la Dirección

El Contratista esta obligado a realizar todas las labores relacionadas con su autocontrol, tales como la verificación de cotas y tolerancias, control geométrico en general, el de calidad, etc..

El Contratista no comunicara a la Administración, representada por el Director de la Obra o a persona delegada por el mismo al efecto, que una unidad de obra esta terminada para su comprobación por la Dirección de Obra (en cada tramo) hasta que el mismo Contratista, mediante su personal facultado para el caso haya hecho sus propias comprobaciones y ensayos y que se haya asegurado de cumplir las especificaciones. Esto es sin perjuicio de que la Dirección de Obra pueda hacer las inspecciones y pruebas que crea oportunas en cualquier momento de la ejecución.

Para ello, el Contratista esta obligado a disponer en obra, o con posibilidad de inmediata utilización, de los equipos necesarios y suficientes, tanto materiales de laboratorio, instalaciones, aparatos, etc.; como humanos, con facultativos y auxiliares, capacitados para dichas mediciones y ensayos. Se llamará a esta operación AUTOCONTROL.

Con independencia de lo anterior la Dirección de Obra efectuara las comprobaciones, mediciones y ensayos que estime oportunos que llamaremos de control o SUPERVISIÓN, a diferencia del autocontrol.

El Director de la obra podrá prohibir la ejecución de una unidad de obra si no están disponibles dichos elementos de autocontrol para la misma, siendo entera responsabilidad del Contratista las eventuales consecuencias de demora, costes , etc.

Estas comprobaciones se realizaran, si no se especifica otra norma mejor relacionada con la naturaleza de las obras proyectadas, de acuerdo con las "Recomendaciones para el Control de Calidad en obras de carreteras 1978" publicadas por la D.G.C. del M.O.P.U.

Los ensayos de AUTOCONTROL serán enteramente a cargo del Contratista. Por tanto, después de que el Contratista se haya asegurado con sus ensayos y mediciones de autocontrol de que en un tramo una unidad de obra este terminada y cumpla las especificaciones, lo comunicara a la Dirección de Obra para que esta pueda proceder a sus mediciones y ensayos de control, para los que prestara las máximas facilidades.

4.2.- Ensayos

El numero de ensayos y su frecuencia, tanto sobre materiales como sobre unidades de obra terminadas, será fijado por el Director de la Obra, teniendo en cuenta las normativas existentes al respecto.

El Contratista debe de disponer de un laboratorio que asuma las labores de AUTOCONTROL a efectos de asegurar un mínimo de resultados fallidos en sus peticiones de "aptos" a la Dirección de Obra.

4.3.- Materiales

Todos los materiales que se utilicen en las obras deberán cumplir las condiciones que se establecen en los Pliegos de Prescripciones Técnicas, pudiendo ser rechazados en caso contrario, por el Director de Obra. Por ello, todos los materiales que se propongan ser utilizados en obra deben ser examinados y ensayados antes de su aceptación en primera instancia mediante el autocontrol del Contratista y eventualmente con el control (Supervisión) de la Dirección de Obra.

El no rechazo de un material no implica su aceptación. El no rechazo o la aceptación de una procedencia no impide el posterior rechazo de cualquier partida de material de ella que no cumpla las prescripciones, ni incluso la eventual prohibición de dicha procedencia.

4.4.- Construcción y conservación de desvíos

Será obligación y responsabilidad del Contratista la construcción de desvíos y accesos provisionales durante la obra, su conservación, señalización, balizamiento y seguridad.

Si no se especifica claramente en el presupuesto que el Contratista percibirá una partida alzada (P.A.) de abono por este concepto, se entenderá que dicho coste esta incluido dentro de las unidades de obra del proyecto, y tiene que ser asumido por él sin el abono de ninguna compensación.

4.5.- Señalización de obras e instalaciones y limpieza final de las obras

El Contratista esta obligado al conocimiento y cumplimiento de todas las disposiciones vigentes sobre señalización de obras e instalaciones, y en particular de lo dispuesto en el Art.41 del Código de la Circulación, en la Orden Ministerial de 14 de marzo de 1960, en la Orden Circular num.67 de 1960, en la Comunicación 32-62 CV de 9 de agosto de 1962 , la O.M. de 27 de junio de 1961, la Instrucción 8.1-I.C. Normas de Señalización O.C. de 25 de julio de 1962 , la Instrucción 8.2-I.C. Normas de Marcas Viales O. M. de 16 de julio de 1987 (B.O.E. 4-8 y 29-9-1987) y la Señalización Móvil de obras. M. de Fomento 1997.

Cumplirá con lo establecido en la Orden 31 de agosto de 1987 (B.O.E. de 18 de septiembre de 1987) INSTRUCCIÓN SOBRE SEÑALIZACIÓN, BALIZAMIENTO, DEFENSA, LIMPIEZA Y TERMINACIÓN DE OBRA FIJA EN VÍAS FUERA DE POBLADO, no incluyéndose partida presupuestaria por este concepto, entendiéndose que los trabajos de señalización, balizamiento, defensa, limpieza y terminación se consideraran incluidos en el contrato y no serán objeto de abonos directos por su realización.

El Contratista señalizará reglamentariamente las zanjas abiertas, impedirá el acceso a ellas a personas ajenas a la obra y las rellenará a la mayor brevedad y vallara toda zona peligrosa y establecerá la vigilancia suficiente en especial de noche. Fijara suficientemente las señales en su posición apropiada, y para que no puedan ser sustraídas o cambiadas, y mantendrá un servicio continuo de vigilancia que se ocupe de su reposición inmediata en su caso.

El Contratista, sin perjuicio de lo ordene el Director de las Obras, será responsable del estricto cumplimiento de las disposiciones vigentes en materia de señalización de obras, conforme a lo establecido en Art. 104.9 del PG4/88

Asegurara el mantenimiento del trafico, siempre que ello sea posible a juicio del Director de la Obra, en todo momento durante la ejecución de las obras.

Una vez las obras se hayan terminado, todas las instalaciones depósitos y edificaciones construidos con carácter temporal para el servicio de la obra, deberán ser removidos y los lugares de su emplazamiento restaurados a su forma original.

De manera análoga deberán tratarse los caminos provisionales, incluso accesos a prestamos y canteras los cuales se eliminarán tan pronto como deje de ser necesaria su utilización.

Todo ello se ejecutara de forma que las zonas afectadas queden completamente limpias y en condiciones estéticas acordes con el paisaje circundante.

4.6.- Vertederos

La búsqueda de vertederos y su abono a los propietarios es de cuenta del Contratista, así como, en su caso, el abono de canon de vertido al Ayuntamiento o a quien procediere.

El Director de las obras podrá prohibir la utilización de un vertedero si a su juicio atenta contra el paisaje, el entorno o el medio ambiente, sin que ello suponga alteración alguna en los precios.

4.7.- Yacimientos y Préstamos

Con independencia de que se fije o no, en el presente proyecto, la posición de yacimientos y prestamos, se considerará que el despeje y restauración de la zona de extracción se entiende que está incluido en el precio de la correspondiente unidad de obra, así como el abono del posible canon de explotación a los propietarios del terreno, por lo que todos estos conceptos son de cuenta del Contratista.

Los precios de las unidades de obra correspondientes son validos e inalterables cualquiera que sean las distancias del transporte resultantes.

Cuando el Contratista decida la explotación de un yacimiento o préstamo deberá tramitar previamente toda la documentación necesaria que le permita obtener la autorización de su explotación, poniendo especial atención en las prescriptivas protecciones medioambientales. Para el inicio de esta tramitación se requerirá autorización expresa del Director de las Obras, quien podrá prohibir la explotación de un yacimiento o préstamo si de ello, a su juicio, se deduce que atenta contra el paisaje, el entorno o el medio ambiente.

De cualquier forma la variación de las posibles procedencias, previstas o no en el proyecto, o decididas en la fase de estudio por el Contratista, no supondrá alteración alguna en los precios.

4.8.- Ejecución de las obras no especificadas en el presente proyecto.

Es obligación del Contratista ejecutar, cuanto sea necesario para la buena construcción de las obras, aún cuando no se halle expresamente estipulado en éstas condiciones o en otros documentos del presente proyecto, unidades de obra no especificadas, siempre que lo disponga por escrito la Dirección, pudiendo reclamar en el término de diez (10) días siguientes al que se hayan recibido las órdenes.

5.- OFICINA DE OBRA

Como complemento de la Cláusula 7 del Pliego de Cláusulas Administrativas Generales para la Contratación de Obras del Estado, Decreto 3854/1970 de 31 de diciembre, se prescribe la obligación por parte del Contratista de

poner a disposición del Director de las Obras las dependencias suficientes, dentro de su oficina de obra, para las instalaciones que pueda necesitar para el control y vigilancia de las obras.

6.- RESPONSABILIDADES ESPECIALES DEL CONTRATISTA

6.1.- Protección al medio ambiente.

Protección contra el polvo. Se tomarán las medidas especiales de protección contra la emisión de polvo durante la ejecución de las obras. Se contempla un programa de riegos para las zonas de tránsito, empleando camiones cisterna, los cuales efectuarán dos riegos diarios de 2,5 l/m². Estos riegos se intensificarán en épocas de calor o de recolección de productos agrícolas.

En los lugares, que no coincidan con el ámbito final de ocupación de la obra, por donde haya circulado maquinaria pesada y el suelo se haya compactado, se realizará, si lo estima procedente el Director de la Obra, una labor de subsolado para romper las capas con compactación o suelas de rodadura. Por esta actuación no tendrá el Contratista derecha ningún abono.

6.2.- Identificación de puntos sensibles

Antes de iniciar el desbroce de la zona de obra, o en la apertura de nuevos accesos, se procederá a marcar (mediante cinta, vallas, etc.) y proteger, mediante elementos fiables a juicio del Director de la Obra, aquellos puntos sensibles, como ejemplares de árboles o arbustos, que próximos a las zonas de obras, sean susceptibles de verse afectados, y que realmente tengan un valor ecológico o estético que justifique el coste de la protección.

6.3.- Permisos y licencias

El adjudicatario deberá obtener a su costa todos los permisos y licencias para la ejecución de las obras, con excepción de los correspondientes a la expropiación de las zonas definidas en el proyecto.

7.- MEDICIÓN Y ABONO DE LAS OBRAS

7.1.- Abono de las obras completas.

El precio de las distintas unidades de obra incluye:

Los costes directos como mano de obra, materiales (adquisición en origen, transporte, carga y descarga, mermas, acopios intermedios, perdidas, roturas, canon de extracción y de vertido, almacenaje, protecciones anticorrosivas y pintura en el caso de no estar expresamente presupuestada, la señalización, balizamiento, defensa, limpieza y terminación de obra fija en vías fuera de poblado si no ha sido expresamente incluido en el presupuesto, maquinaria, intereses de la inversión, amortización, seguros y otros costes fijos, reparación, conservación durante el plazo de garantía, traslado a obra, mano de obra operativa, combustibles, lubricantes, consumo de energía eléctrica o de combustible, etc.)

Los costes indirectos como instalaciones de obra, oficinas, talleres, almacenes, laboratorios, ensayos de autocontrol, personal técnico y administrativo adscrito exclusivamente a la obra, imprevistos, etc. y los

correspondientes a la seguridad y salud en el trabajo si por la cuantía del proyecto no han sido expresamente incluidos en el presupuesto.

Los Gastos Generales se consideran incluidos en el coeficiente utilizado para la obtención del Presupuesto General de Contrata, como gastos de administración, personal no exclusivo, oficina central, delegaciones, comunicaciones, propaganda, contratación, escritura, anuncios, fianzas, fiscales, tasas, etc.

Todo lo anterior se entenderá incluido aunque no venga expresamente indicado en la justificación y descomposición de precios, siempre que no figure medido y valorado independientemente en el presupuesto.

7.2.- Modo de abonar las obras incompletas

Las cifras que para pesos o volúmenes de materiales figuran en las unidades compuestas del cuadro de precios, servirán solo para el conocimiento del costo de estos materiales acopiados a pie de obra, en su caso, pero por ningún concepto tendrán valor a efectos de definir las proporciones de las mezclas, ni el volumen necesario en acopios para conseguir la de este empleado en obra.

Cuando por rescisión u otra causa, según las disposiciones vigentes, fuera preciso valorar obras incompletas, se aplicará la descomposición del Cuadro de Precios, sin que pueda pretenderse la valoración de cada unidad de obra distinta a la valoración de dicho cuadro, ni que tenga derecho el adjudicatario a reclamación alguna por insuficiencia u omisión del coste de cualquier elemento que constituye el precio. Tampoco serán de abono todos los materiales acopiados que, a juicio del Director de la Obra, puedan sufrir deterioro que los hagan inutilizables en un plazo de un año contado desde el momento en que se esté realizando la valoración.

Las partidas que componen la descomposición del precio, serán de abono cuando este acopiada la totalidad del material incluidos los accesorios o realizadas en su totalidad las labores y operaciones que determinen la definición de la partida, ya que el criterio a seguir ha de ser que solo se consideren abonables fases con ejecución terminadas, perdiendo el adjudicatario todos los derechos en el caso de dejarlas incompletas.

7.3.- Gastos de carácter general a cargo del Adjudicatario

Serán de cuenta del adjudicatario los Gastos que origine el replanteo general de las obras y su comprobación y los replanteos parciales de la misma y los derivados de mantener tráficos intermitentes mientras se realicen los trabajos.

Serán de cuenta del adjudicatario los gastos originados por la liquidación, así como los de retirada de los medios auxiliares empleados, o no, en la ejecución de las obras, incluso en los casos de rescisión de contrato, cualquiera que sea la causa que lo motive.

Serán a cuenta del Contratista de las obra la realización de las gestiones, pago de gastos, así como la realización y visado de los proyectos de instalaciones que hayan de presentarse ante los organismos competentes, a efectos de obtener el alta y permiso de funcionamiento de las mismas a enganches, redes, servicios, acometidas provisionales y en general todo lo necesario para el funcionamiento adecuado y legalizado de las instalaciones, aún cuando hayan de ser puestas a nombre de la Administración.

También lo serán los motivados por las medidas de "seguridad y salud", "señalización, balizamiento, defensa, limpieza y terminación" en cuanto no figuren expresamente valorados en el proyecto.

7.4.- Obras defectuosas.

La obra defectuosa no será de abono. Deberá ser demolida por el Contratista y reconstruida en plazo, de acuerdo con las prescripciones del proyecto y las instrucciones del Director de la Obra.

Si alguna obra no se hallase ejecutada con arreglo a las condiciones del contrato y fuera, sin embargo, admisible a juicio del Director de las Obras, podrá ser recibida provisionalmente y definitivamente en su caso, quedando el Adjudicatario obligado a conformarse, sin derecho a reclamación, con la rebaja económica que el Director estime, salvo en el caso en que el Adjudicatario opte por la demolición a su costa y las rehaga con arreglo a las condiciones del contrato.

8.- SUBCONTRATO DE LAS OBRAS.

Salvo que el contrato disponga lo contrario o que de su naturaleza y condición se deduzca que la obra ha de ser ejecutada directamente por el adjudicatario, podrá éste concertar con terceros la realización de determinadas unidades de obra.

La celebración de los subcontratos estará sometida al cumplimiento de los siguientes requisitos:

- Que se dé conocimiento por escrito a la Entidad contratante del subcontrato o realizar, con indicación de las partes de obra a realizar y sus condiciones económicas, a fin de que aquella lo autorice previamente, a no ser que el contrato facultase ya al empresario a éstos efectos.

- Que las unidades de obra que el adjudicatario contrate con terceros no excedan, en total del cuarenta (40) por ciento del presupuesto total, salvo que se haya autorizado expresamente otra cosa con el contrato originario.

9.- CUMPLIMIENTO DE PLAZOS Y SANCIONES.

Si el Contratista, por causas imputables al mismo, hubiera incurrido en demora respecto de los plazos parciales de manera que haga presumir racionalmente la imposibilidad de cumplimiento del plazo final, o éste hubiera quedado incumplido, podrá la Entidad contratante optar indistintamente por la resolución del contrato o por imponer las sanciones que estén previstas en el Pliego de Cláusulas Administrativas que ha servido de base a la adjudicación de las obras.

Cuando, en el supuesto anterior de incumplimiento del plazo total por causas imputables al Contratista, la Entidad contratante opte por la imposición de sanciones, concederá la ampliación (del citado plazo) que estime necesaria para la terminación de las obras.

En ningún caso las sanciones por retrasos podrán exceder del quince por ciento (15%) del presupuesto total de las obras, por lo que una vez alcanzado este límite se procederá a la resolución del contrato.

10.- DESCRIPCIÓN DE LAS OBRAS.**10.1.- Demoliciones, movimiento de tierras y muros.**

El movimiento de tierras se realizó básicamente en las fases anteriores de la obra. Restan sin embargo actuaciones puntuales en distintas partes de la urbanización consistentes, fundamentalmente, en el acondicionamiento de las zonas verdes públicas y en la ejecución del pasaje peatonal B. Nos remitimos en este sentido a las mediciones del proyecto en las que están detalladas cada una de las actuaciones.

En cuanto a las demoliciones, no se prevé nada en las obras necesarias para la terminación de la actuación.

10.2.- Pavimentación.

Como ya hemos comentado, los viales se encuentran pavimentados casi en su totalidad. Para los que no lo están se prevé el uso de los mismos elementos empleados en los primeros, es decir, un firme de calzada compuesto por una capa de zahorra artificial de 25 cms de espesor y dos capas de MBC, una base del tipo AC 32 BASE 50/70 G, con áridos calizos de 7 cm de espesor y otra de rodadura tipo AC 16 SURF 50/70 S, con áridos calizos, de 5 cm de espesor. Las aceras irán delimitadas por bordillos tipo C-5, llevarán una solera de 10 cms de espesor de hormigón tipo HM-20/P/25 sobre la que se colocará un pavimento de adoquines de hormigón de dimensiones y colocación igual a la del resto de aceras de la urbanización. Los adoquines se asentarán sobre una capa hormigón HM-20/P/25 de 10 cm de espesor.

En cuanto a la mitad norte del pasaje peatonal B, en su momento no se ejecutó por entenderse que iba a sufrir importantes deterioros durante la ejecución de las edificaciones anexas, por lo que sólo se instalaron las infraestructuras básicas de saneamiento y pluviales. Se incorpora nuevamente en el presente documento si bien, llegado el momento, la Propiedad decidirá la conveniencia o no de que se paviemente al completo.

El pavimento del pasaje es igual al del resto de las aceras. Las escaleras se ejecutarán sobre losas inclinadas de hormigón armado. Los peldaños se conformarán con bordillos del tipo C-5 a modo de contrahuella y adoquines a modo de huella. Los detalles de colocación y acabado serán los mismos que los del resto de escaleras ejecutadas en fases anteriores de la urbanización y presentes actualmente sobre el terreno.

10.3.- Red de pluviales, saneamiento y abastecimiento de agua potable.

Estas tres infraestructuras se encuentran ejecutadas por completo y recibidas por la empresa concesionaria del servicio, por lo que en este documento nos limitamos a incluir en uno de los anejos la conformidad de la empresa concesionaria de esos servicios, Aqualia, a las redes ejecutadas.

10.4.- Red de riego.

Durante la primera fase de las obras de urbanización de la UE-1 se ejecutaron todas las canalizaciones principales de riego que discurren bajo acera.

Preveamos ahora la ejecución del resto del sistema de riego, tanto las canalizaciones principales pendientes como todas las tuberías de mayor o menor calibre que están previstas a lo largo de las zonas verdes, además de todos los mecanismos de riego, filtros, aspersores, difusores, etc...

10.5.- Servicios eléctricos.**Red de Media Tensión:**

A nivel de infraestructura sólo resta la obra civil para las conexiones a realizar en el nuevo centro de transformación previsto en el Vial A.

En cuanto a la superestructura, toda vez que se pusieron en funcionamiento en una fase anterior los dos C.T.'s de transformación instalados en el vial C de la UE-1, restaría por ejecutarse el C.T. del vial A, así como los correspondientes circuitos necesarios para alimentar los nuevos C.T.'s desde la nueva subestación eléctrica, circuitos estos últimos que penetran en nuestro sector desde la urbanización de "Las Canteras".

Se ha eliminado un poste en el entorno del Vial D con un transformador aéreo y un tramo de línea que actualmente están fuera de servicio.

Red de Baja Tensión:

La infraestructura de baja tensión está completamente ejecutada.

En cuanto a la superestructura, todos los circuitos de alimentación en baja tensión necesarios fueron calculados en el correspondiente proyecto eléctrico redactado para la UE-1.

Con la salvedad de dos circuitos ya instalados en la UE-1, uno por el vial C y otro por los viales I y D, ambos alimentados desde los C.T.'s del vial C, quedan por ejecutarse todos los demás circuitos previstos.

Se han eliminado las líneas que parten del poste de media tensión que se ha retirado en el entorno del Vial D.

Red de Alumbrado:

La infraestructura pendiente de ejecución se ciñe al pasaje peatonal B, en su mitad norte.

La superestructura está pendiente de ejecutar en su totalidad.

El vial C de la UE-1 tiene el alumbrado en funcionamiento. Ello se debe a que dicho vial fue ejecutado hace alrededor de 15 años como carga externa para el acceso al sector SUP A-1, por lo que hubo que dotarlo de todos los servicios necesarios. El resto de puntos de luz se han previsto nuevos, con tecnología led. Se han empleado los siguientes modelos.

Para el Vial A:

Punto de luz PESCADOR S (suspendida) de ATP o similar, con LED4 Regulable 100W, 4000K, c, sobre columna de poliamida reforzada con fibra de vidrio de 8 m de altura tipo ATLAS de ATP o similar, con brazo modelo FK110-1.06 adosado de ATP o similar.

Para el resto de viales:

Punto de luz formado por columna de poliamida reforzad, modelo PRIMERA de 4.00 m de altura de ATP o similar, farol modelo PESCADOR-S de ATP o similar, con lampara LED4 Regulable 35W, 4000K.

Además, se prevé la sustitución del cableado existente por otro nuevo, el cual se conectará al cuadro de alumbrado previsto junto a los C.T.'s del vial C y dejará de alimentarse desde el transformador existente en el sector SUP A-1.

10.6.- Red de telecomunicaciones.

Se encuentra ejecutada en su totalidad, por lo que no se incluye nada en este proyecto.

10.7.- Señalización.

Toda la señalización viaria de la UE-1, tanto la horizontal como la vertical, está pendiente de ejecución con la salvedad del vial C de la UE-1, el cual fue puesto en servicio para dar acceso al sector SUP A-1. No obstante se reforzará la señalización horizontal de este último, bastante desgastada por el uso de estos últimos años.

10.8.- Jardinería.

Respecto a este capítulo, está pendiente de ejecución en su totalidad de la UE-1. En la citada unidad de ejecución se prevé un tratamiento forestal de las grandes parcelas de zona verde para su mejor integración en el entorno y mejor adaptación a la orografía propia de las parcelas, visto este extremo también desde el punto de vista del posterior mantenimiento.

Pequeñas zonas verdes, como los alcorques, llevarán un tratamiento mucho más específico y un ajardinamiento más complejo. Todo ello queda perfectamente definido en los planos del proyecto y en las correspondientes mediciones.

10.9.- Mobiliario Urbano.

No eran muchos los elementos de mobiliario urbano previstos en el proyecto de urbanización original del sector 1. Se trata básicamente de bancos y papeleras y todos ellos, lógicamente, están pendientes de ejecución.

11.- DESBROCE DEL TERRENO

11.1.- Definición.

Consiste en extraer y retirar de las zonas designadas todos los árboles, tocones, plantas, maleza, broza, maderas caídas, escombros, basuras o cualquier otro material indeseable a juicio del Director de las Obras.

11.2.- Ejecución de las obras.

Las operaciones de remoción se efectuarán con las precauciones necesarias para lograr unas condiciones de seguridad suficientes y evitar daños en las construcciones existentes, de acuerdo con lo que sobre el particular ordene la Director de la Obra, quien designará y marcará los elementos que haya que conservar intactos.

En los desmontes, todos los tocones y raíces mayores de diez centímetros (10 cm) de diámetro serán eliminados, hasta una profundidad no inferior a cincuenta centímetros (50 cm) por debajo de la explanación.

Del terreno natural sobre el que ha de asentarse un relleno se eliminarán todos los tocones o raíces con diámetro superior a diez centímetros (10 cm) de tal forma que no quede ninguno dentro del cimientado del relleno ni a menos de quince centímetros (15 cm) de profundidad bajo la superficie natural del terreno. También se eliminarán bajo los terraplenes de cota inferior a treinta y cinco centímetros (35 cm) hasta una profundidad de cincuenta centímetros (50 cm) por debajo de la explanación.

Fuera de la explanación los tocones podrán dejarse cortados al ras del suelo.

Todas las oquedades causadas por la extracción de tocones y raíces se rellenarán con el suelo que ha quedado al descubierto al hacer el desbroce y se compactarán hasta que la superficie se ajuste a la del terreno existente.

Aquellos árboles que ofrezcan posibilidades comerciales serán podados y limpiados; luego se cortarán en trozos adecuados y finalmente se almacenarán cuidadosamente separados de los montones que hayan de ser quemados o desechados. El Contratista no estará obligado a trocear la madera en longitudes inferiores a tres metros (3 m).

Los trabajos se realizarán de forma que produzcan la menor molestia posible a los ocupantes de las zonas próximas a la obra. Todos los subproductos forestales, excepto la leña de valor comercial, serán quemados o eliminados de acuerdo con lo que sobre el particular ordene la Dirección. Los materiales no combustibles podrán ser utilizados por el Contratista, en la forma y en los lugares que señale el Director de las Obras.

11.3.- Medición y abono

Si no se hace referencia alguna a la unidad de desbroce o de rasanteo del terreno, se entenderá que está comprendida en las de excavación o de terraplén y, por tanto, no habrá lugar a su medición y abono por separado.

De lo contrario, el desbroce o el rasanteo del terreno se abonará por metros cuadrados (m²) realmente desbrozados medidos en el terreno. Este precio incluye el transporte a vertedero, que indique la Dirección, de productos sobrantes. La medición se hará sobre los perfiles transversales y medidas las distancias parciales según el eje de replanteo de la traza de la calzada.

Esta unidad de obra no tendrá un abono separado, entendiéndose que su valoración está comprendida en las de excavación o de terraplén y, por tanto, no habrá lugar a su medición.

12.- DEMOLICIONES

12.1.- Definición.

Consisten en el derribo de todas construcciones que obstaculicen la obra o que sea necesario hacer desaparecer para dar por terminada la ejecución de la misma. Las operaciones que incluye esta unidad de obra consisten en el derribo de las construcciones y la retirada de los materiales a un vertedero autorizado por el Director de la Obra.

La demolición de pavimento existente comprende las operaciones de remover, levantar, cargar, transportar y verter en terraplenes o caballeros los elementos inservibles que constituyen cada pavimento de calles, carreteras o viales afectados.

12.2.- Ejecución de las obras.

En el derribo de construcciones el Contratista será responsable de la adopción de todas las medidas de seguridad suficientes y del cumplimiento de las disposiciones vigentes al efecto, en el momento de la demolición así como de las que eviten molestias y perjuicios a bienes y personas colindantes y del entorno, sin perjuicio de su obligación de cumplir las instrucciones que eventualmente dicte el Director de las obras.

El Contratista llevara a vertedero autorizado los materiales no utilizables, y pondrá a disposición de la Administración los utilizables, según ordene por escrito del Director de las obras.

12.3.- Medición y abono

Se considera incluido en el precio, en todos los casos, la retirada de todos los productos resultantes de la demolición, y su transporte al lugar de empleo, acopio o vertedero, según ordene por escrito el Ing. Director.

Se medirán por metro cúbico (m3) realmente demolidos conforme al proyecto y/o las ordenes escritas del Director de las obras. Se consideraran dos precios de naturaleza diferente: el de edificaciones que se medirá por el volumen exterior y el de muros y obras de fabrica que se cubicara por la medición real de la parte maciza de la obra considerada.

La demolición del firme existente se abonara por metro cuadrado (m2) realmente demolido, con independencia de la profundidad de este y si lo ha sido conforme a proyecto y/o las ordenes escritas del Ing. Director de las obras.

13.- EXCAVACIÓN DE LA EXPLANACIÓN Y PRÉSTAMO**13.1.- Definición.**

Consiste en el conjunto de operaciones para excavar y nivelar las zonas donde se ha de asentarse la actuación, incluyendo la plataforma y eventuales taludes o cunetas. Cuando se diga solamente excavación se entenderá que se refiere a la excavación de la explanación.

13.2.- Clasificación de las excavaciones

En el caso de que la excavación sea clasificada solo se considerará que la excavación se efectúa en roca cuando las características del material a remover exija el empleo de explosivos, con independencia de que estos se puedan utilizar o no habida cuenta de la situación del entorno.

En caso de clasificar la excavación se empleará también el concepto de material de tránsito, considerándose que se esta en ese caso si no son necesarios los explosivos pero se requiere maquinaria pesada para realizar escarificaciones profundas.

Se considerara excavación en tierra cuando no se den los supuestos contenidos en los párrafos anteriores.

13.3.- Ejecución de las obras

La profundidad de la excavación de la explanación y los taludes serán las indicadas en el documento num.2 planos, pudiéndose unificar a juicio del Director de la Obra, en función de la naturaleza del terreno, mediante ordenes escritas del mismo, y sin que ello suponga variación alguna en el precio.

Esta unidad incluye la propia excavación con los medios que sean precisos, la carga sobre camión, el transporte a vertedero o acopio en su caso y a lugar de empleo, cualquiera que fuere la distancia de transporte, así como también incluye la carga y el transporte adicional de acopio intermedio en su caso a lugar de empleo.

Los fondos de excavación cuyo nivel este situado a menos de medio metro (0.50 m.) Bajo el nivel de la explanada, que no tengan una capacidad portante mayor que la correspondiente a un CBR de 10, para conseguir esta, el Ing. Director podrá ordenar continuar la excavación hasta medio metro (0.50 m.) Por debajo de la explanada (excavación bajo la explanada), considerándose esta operación como la misma unidad de "excavación de la explanada" a todos los efectos; y sustituyendo dicho espesor por terraplén, y abonándose al precio de terraplén; y habiéndose ejecutado previamente el escarificado y compactación del fondo de la excavación final realizada.

Se efectuara una transición suave de taludes en las zonas de paso de desmonte y terraplén y viceversa, alabeándolos en una longitud tal que se evite el efecto antiestético de tajo en el terreno y se logre una armonización con la topografía actual.

Los vertederos no deberán perturbar el curso de las aguas, ni las propiedades, ni la estética del entorno y del paisaje.

El Contratista adoptara todas las medidas de seguridad suficientes frente al deslizamiento de taludes, y el avance de la excavación lo hará según taludes siempre estables hasta llegar al final.

14.- EXCAVACION EN ZANJAS, POZOS O EMPLAZAMIENTOS.**14.1.- Definición**

La unidad de obra incluye los agotamientos, desagües provisionales, entibaron, transporte a vertedero autorizado del material excavado no apto para ser utilizado como relleno, y los medios, trabajos y operaciones necesarios para la correcta y completa ejecución de esta unidad de obra.

La entubación se ejecutara por el Contratista de acuerdo con las disposiciones vigentes en el momento de la ejecución, y adoptara todas las medidas de seguridad.

14.2.- Clasificación

La excavación será no clasificada.

14.3.- Ejecución de las obras

Se tomaran las precauciones necesarias para impedir la alteración de la capacidad portante del suelo en el intervalo de tiempo que medie entre la excavación y la ejecución de la cimentación u obra de que en cada caso se trate.

El volumen adicional excavado en los cimientos se rellenara con dicho terreno y recompactará según las especificaciones para núcleo de terraplén, salvo que el proyecto o el Ing. Director disponga otra cosa.

En el caso en que, a juicio expresado por escrito del Ing. Director de la Obra, el terreno al nivel definido por la cimentación no reúna las características de resistencia y homogeneidad exigidos, se proseguirá la excavación, sin que ello suponga variación alguna en el precio, hasta conseguir un nivel con dichas características..

El material excavado que no reúna las condiciones para ser utilizado como material de relleno se transportara a vertedero autorizado por el Ing. Director de las Obras.

El material apto, según la disponibilidad de ubicación, se acopiara en caballero separado del borde de la excavación o zanja, a distancia de seguridad o en acopio próximo.

Entibación

La unidad incluye a todos los efectos la entibación, que el Contratista deberá ejecutar según todas las disposiciones vigentes en el momento de hacerlo.

El Contratista ejecutara bajo su responsabilidad los cálculos necesarios para las entibaciones.

14.4.- Medición y abono

Se medirá y abonara por metros cúbicos (m3) realmente ejecutados, si lo han sido de acuerdo con este proyecto y/o las ordenes escritas del Ing. Director, deducidos por diferencia entre las secciones reales del terreno antes de comenzar los trabajos y los perfiles resultantes.

En el precio correspondiente se incluye la entubación y los agotamientos necesarios, la carga y el transporte de productos sobrantes a vertedero autorizado o lugar de empleo, o en su caso a acopio intermedio y su posterior carga y transporte a lugar de empleo, y refino de la zanja o pozo excavado.

No se abonaran los excesos de excavación sobre dicha sección tipo que no sea expresamente autorizado por escrito por el Ing. Director, ni los m3 de relleno compactados que fueran necesarios para reconstruir la sección tipo teórica; en el caso de que la profundidad de excavación fuera mayor de la necesaria, operación que deberá ejecutar obligatoriamente el Contratista en tal caso.

No serán de medición y abono por este Art. aquellas excavaciones consideradas en otras unidades de obra como parte integrante de las mismas.

Se abonara al precio:

m3. de excavación en zanjas y m3. De excavación en emplazamientos, del cuadro de precios.

15.- TERRAPLENES**15.1.- Zonas**

La "coronación" de los terraplenes tendrá un espesor de cincuenta (50) centímetros en general y en el caso en que se necesiten rellenos sobre fondos bajo la explanada, es decir, donde la altura del terraplén no sobrepase cincuenta (50) centímetros, el relleno será todo "coronación"; siendo el espesor de dicho relleno el necesario para asegurar que el firme asiente en toda la traza sobre una capa de material con características de "coronación" en un espesor de cincuenta (50) centímetros.

El "núcleo" y "cimiento" de terraplenes tendrá el mismo tratamiento que la "coronación", a excepción del grado de compactación que se indica en este Artículo. Respecto de este punto se prestará especial atención a lo consignado en la O.C. 1/99 correspondiente a las capas de cimiento del firme.

15.2.- Empleo

El material empleado en "coronación", "núcleo" y "cimiento" de terraplén tendrá las características mínimas de suelo "seleccionado".

Se emplearan materiales procedentes de la excavación en la traza o de prestamos autorizados previamente por el Ing. Director de la obra.

Es preceptivo el máximo aprovechamiento de los productos procedentes de la excavación.

Antes de proceder a la formación de cualquier zona de terraplén con suelos procedentes de prestamos, se pondrá esta circunstancia en conocimiento del Ing. Director de la obra.

15.3.- Compactación.

A efectos de compactación, y teniendo en cuenta la importante energía de compactación que actualmente tienen los equipos que se emplean habitualmente en las obras, se satisfarán las siguientes condiciones: El "cimiento" y el "núcleo" se compactaran al 95% de la máxima densidad obtenida en el ensayo Proctor modificado. En la "coronación" (50 cm superiores del terraplén), y en el relleno con suelo "seleccionado" sobre los fondos de excavación bajo la explanada, se compactaran al 98 % de la máxima obtenida en el ensayo Proctor Modificado.

Si el Ing. Director lo considera necesario para obtener una mayor uniformidad en la obtención de la humedad óptima del suelo, podrá ordenar una humectación previa del suelo al mismo tiempo que se palea en la extracción y carga en la excavación en la explanación o en préstamo, a cuyos efectos el Contratista deberá disponer de las debidas cisternas o instalación de riego.

Para poder verificar la humedad con la que se ha compactado el suelo, factor importante para verificar la calidad de la ejecución de esta unidad de obra, la toma de densidades se realizará inmediatamente después de haber realizado las labores de humectación y compactación de la tongada. La variación de la humedad registrada no podrá variar en más o en menos del 15 % de la correspondiente a la densidad máxima del ensayo Proctor modificado.

15.4.- Medición y abono.

Se medirán y abonarán por metros cúbicos (m³) realmente ejecutados con arreglo a este proyecto y/o las ordenes escritas del Ing. Director, deducidos de los perfiles tomados antes y después de la realización de los trabajos, sin tomar en consideración los recrecidos en su caso, de los taludes recubiertos con tierra de desbroce vegetal, y medidas las distancias parciales según el eje de replanteo de la calzada, o si se trata del tronco, según el eje único de replanteo.

No serán de abono los rellenos que fuesen necesarios para restituir la explanación a las cotas proyectadas debido, por ejemplo, a un exceso de excavación por incorrecta ejecución, estando el Contratista obligado a ejecutar dichos rellenos.

El precio es único cualquiera que sea la zona de terraplén, "cimiento", "núcleo" o "coronación", salvo que en el cálculo del cimiento del firme se exija la utilización de alguna capa definida como explanada mejorada (índice C.B.R. >20), y cualquiera que sea la procedencia del material de la excavación o préstamo.

El precio incluye el extendido, humectación in situ de la tongada, y en su caso la humectación previa en el lugar de excavación del suelo, la compactación, refino de los bordes del talud, maquinaria, mano de obra, medios auxiliares, el escarificado y compactación y cuantos materiales, medios y trabajos intervienen en la correcta ejecución del terraplén.

16.- RELLENOS LOCALIZADOS**16.1.- Materiales**

Serán suelos "seleccionados", según Art.330.3.1 del PG4/88, a excepción de los empleados en el relleno de zanjas de tuberías que cumplirán lo establecido en el Pliego de Prescripciones Técnicas Generales para Tuberías de Abastecimiento de Aguas. Los empleados en el relleno para el asiento de las tuberías en zanja, cumplirán con las siguientes características: Cernido por el tamiz 5 UNE: 100 %; Cernido por el tamiz 0.080 UNE: máximo 12%

Los empleados en el relleno del trasdos de los muros de tierra armada, que cumplirán con las condiciones mecánicas y electroquímicas exigidas en el Artículo 660 "Paramentos de Tierra Armada" de este P.P.T.P., y siempre que cumplan con la definición de relleno localizado establecida en el Artículo 332-1 del PG4/88

16.2.- Ejecución.

Los rellenos localizados se ejecutaran con los materiales procedentes de la excavación siempre que estos cumplan con las calidades exigidas para los mismos. En caso contrario el material se obtendrá en préstamo.

Los rellenos localizados se ejecutaran en aquellas partes señaladas en los planos y/o ordenadas por escrito por el Ing. Director, como en medianas, isletas, cimientos de pequeñas obras de fabrica, zanjas, trasdos de muros, lecho de asiento en el fondo de zanjas para tuberías, etc., siempre que concurren los condicionantes de la definición de relleno establecida en el Artículo 332.1 del PG4/88

En principio el espesor de tongadas medidas después de la compactación no será superior a veinte (20) centímetros. No obstante el Ing. Director de la obra podrá modificar este espesor a la vista de los medios disponibles y del resultado de los ensayos que se efectúen.

El relleno se compactara con el mismo grado requerido para cada zona de la obra de la que dicho relleno forme parte. Cuando el relleno se ejecute en una zanja para tubería, este se compactara al 100 % de la densidad Proctor normal desde el fondo hasta el nivel del eje del tubo (riñones), y el resto al 95 %. Los demás rellenos se compactaran con grado no inferior al del terreno inmediato circundante

El relleno para apoyo de tuberías en zanja se ejecutara conforme a lo establecido en el Pliego de Prescripciones Técnicas Generales para Tuberías de Abastecimiento de Aguas

16.3.- Medición y abono

Se hará por metros cúbicos (m³) realmente ejecutados, si lo han sido de acuerdo con este proyecto y/o las ordenes escritas del Ing. Director, medidos por perfiles obtenidos del lugar del relleno antes y después de haberse efectuado dicho relleno y su compactación.

Puede existir precio diferenciado, según que la procedencia del material sea de préstamo o de cualquiera de las excavaciones ejecutadas en la obra, que cumpla con las características exigibles al relleno, se medirán de forma distinta los rellenos de cada procedencia, siendo la correspondiente a prestamos autorizada a priori por el Ingeniero Director.

En el caso del que el material proceda de la excavación se entenderá que dentro de esa unidad de obra se incluye el coste correspondiente a la realización del vertido de la tierra en las proximidades del elemento que tengamos que rellenar. En cualquiera de los dos casos la carga y vertido del material acopiado, su colocación, compactación y cuantos medios, materiales y operaciones intervienen en la completa y correcta ejecución del relleno, se entenderá que están incluidos dentro del abono de la unidad de obra.

17.- MUROS DE FÁBRICA.**17.1.- Descripción.**

Antes de proceder a la ejecución de muros, deberán mojarse los ladrillos con objeto de que no absorban el agua del mortero que los va a unir. Se cuidará fundamentalmente el aparejo entre ladrillos, trabajando sucesivamente con las hiladas siguientes a las anteriores. Especial cuidado merecerán los encuentros de muros y pilastras que al objeto de que traben solidariamente deberán estar perfectamente aparejadas, haciendo en cada caso un estudio del aparejo a utilizar.

Antes de proceder a la ejecución de un muro de ladrillo deberá comprobarse que está perfectamente replanteado y aplomadas las miras. Se verificará que el mortero a emplear cumple las prescripciones establecidas de antemano para sentar fábricas según los casos y condiciones de trabajo a que estén sometidas, rechazándose los que no se ajusten a dichas prescripciones. Se hundirá el mortero sobrante en las hiladas y no se admitirán más del 5% de medios ladrillos.

17.2.- Prescripciones generales a todas las fábricas

A parte de lo mencionado acerca de las fábricas de ladrillo, existen otras fábricas como sillería, fábricas mixtas, cuyo tratamiento es similar al de las fábricas de ladrillo. En cada caso se realizará un reconocimiento previo de los materiales y mortero a emplear, siguiéndose en todo momento las directrices que marque en cada caso el Ingeniero Director de la Obra. En el caso de que los muros puedan estar en contacto con le agua, deberán

preverse mecinales para establecer la salida de la misma. En la ejecución de las otras fábricas y trabajos que entren en la construcción del proyecto, para las cuales no existieran prescripciones consignadas especialmente en estas Prescripciones Técnicas, el Contratista se atenderá a las reglas que dicte el Ingeniero Director y a las buenas prácticas seguidas en fábricas análogas por los mejores constructores.

17.3.- Medición y abono

Se abonarán por metro cuadrado de muro realmente ejecutado y según lo establecido en el cuadro de precios.

18.- CUNETAS

18.1.- Descripción

Cuneta de hormigón ejecutada en obra es una zanja longitudinal abierta en el terreno junto a la plataforma, con el fin de recibir y canalizar las aguas de lluvia, que se reviste "in situ" con hormigón, colocado sobre un lecho de asiento convenientemente preparado. La forma, dimensiones, tipo y demás características, se ajustarán a lo que figure en la instrucción de drenaje superficial para obras de carreteras (5.2.-I. C.) y en el proyecto.

El hormigón utilizado en el revestimiento, y sus componentes, cumplirán con carácter general lo exigido por las vigentes: Instrucción de hormigón estructural (EHE). Instrucción para la recepción de cementos (RC-97.). Artículo 630 del PG-3. Su resistencia característica a compresión no será inferior a veinte megapascales (20 mpa), a veintiocho (28) días.

Los restantes materiales a emplear en esta unidad de obra, tales como rellenos, juntas, etc., cumplirán lo especificado en el proyecto. Los materiales de sellado a emplear en las juntas previa aceptación por el director de las obras, podrán ser productos bituminosos, productos elastoméricos sintéticos o perfiles elásticos, con materiales de relleno y protección cuando sean necesarios, en función del tipo de junta de que se trate.

18.2.- Ejecución

A partir de la superficie natural del terreno o de la explanación, se procederá a la ejecución de la excavación de la caja que requiera la cuneta y a la nivelación, refino y preparación del lecho de asiento. La excavación se realizará, en lo posible, de aguas abajo hacia aguas arriba y, en cualquier caso se mantendrá con la nivelación y pendiente tales que no produzca retenciones de agua ni encharcamientos. Cuando el terreno natural en el que se realice la excavación no cumpla la condición de suelo tolerable, podrá ser necesario, a juicio del director de las obras colocar una capa de suelo seleccionado (artículo 330 "terraplenes" del PG-3) de más de diez centímetros (10) cm convenientemente nivelada y compactada.

Durante la construcción de las cunetas se adoptarán las medidas oportunas para evitar erosiones y cambio de características en el lecho de asiento. a estos efectos, el tiempo que el lecho pueda permanecer sin revestir se limitará a lo imprescindible para la puesta en obra del hormigón, y en ningún caso será superior a ocho (8) días.

La puesta en obra del hormigón se realizará de acuerdo con la instrucción de hormigón estructural (EHE); el artículo 630 del PG-3 y con las condiciones que exija el proyecto. Se cuidará la terminación de las superficies, no permitiéndose irregularidades mayores de quince milímetros (15 mm) medidas con regla de metro y medio (1,5 m) de longitud. Los defectos en espesor del revestimiento de hormigón previsto en los planos de proyecto no serán superiores a diez milímetros (10 mm) ni a la cuarta parte (1/4) del espesor nominal. Las secciones que no

cumplan estas condiciones serán levantadas y ejecutadas de nuevo, no permitiéndose el relleno con mortero de cemento.

Las juntas se dispondrán según figure en los planos o en el proyecto. Las juntas de construcción se ejecutarán, con carácter general, a distancia de dos metros (2 m), su espesor será de tres milímetros (3 mm) en el caso de juntas sin sellar y de al menos cinco milímetros (> 5 mm) en las juntas selladas. Después del curado del hormigón las juntas deberán limpiarse, colocándose posteriormente los materiales de relleno, sellado y protección que figuren en el proyecto.

18.3.- Medición y abono

Las cunetas ejecutadas en obra se abonarán por metros (m) realmente ejecutados, medidos en el terreno. Salvo indicación en contra del proyecto, el precio incluirá la excavación, el refino, el lecho de apoyo, el revestimiento de hormigón, las juntas y todos los elementos y labores necesarias para su correcta ejecución y funcionamiento

18.4.- Título propuesto

Cuneta triangular de H = 0,50 m con taludes 2/1, revestida de hormigón HM-15 de espesor 10 cm., incluso excavación, preparación de la superficie de asiento, regletado y p/p de encofrado, terminada, incluso tratamiento de juntas.

19.- INGERENCIAS

19.1.- Descripción

Se denominan ingerencias a las conducciones que unen los edificios con la red general de alcantarillado. Los materiales empleados serán los mismos que ya hemos definido en el apartado de colectores.

19.2.- Ejecución

El diámetro mínimo de las ingerencias debe ser de 200 mm y ha de tener una pendiente mínima del 3 %. La conexión con la alcantarilla ha de hacerse con piezas especiales o pequeños registros. Cuando la alcantarilla se encuentra situada a gran profundidad se ha de utilizar una tubería forrada de hormigón llamada chimenea. Las conducciones de las ingerencias, siempre que sea posible, serán rectas. Cuando sea necesario realizar un cambio de dirección o unión de dos o más acometidas, se establecerán registros de limpieza.

19.3.- Medición y abono

Las ingerencias se abonarán por unidades realmente ejecutadas.

19.4.- Título propuesto

Ingerencia a vivienda o absorbedor con tubería de las mismas características de la red de saneamiento de 200 mm de diámetro, incluso manguito de unión con junta elástica, piezas especiales, sin incluir la excavación ni el relleno y compactación posterior de la zanja

20.- ABSORBEDORES E IMBORNALES**20.1.- Descripción**

Imbornal es el dispositivo de desagüe por donde se vacía el agua de lluvia de las calzadas de una carretera, de los tableros de las obras de fábrica o, en general, de cualquier construcción. Sumidero es el dispositivo de desagüe, generalmente protegido por una rejilla, que cumple una función análoga a la del imbornal, pero dispuesto de forma que la entrada del agua sea en sentido sensiblemente vertical. Estos elementos, en general, constarán de orificio de desagüe, rejilla, arqueta y conducto de salida.

20.2.- Formas y dimensiones

Las formas y dimensiones de los imbornales y de los sumideros, así como los materiales a utilizar, serán los definidos en el proyecto.

El orificio de entrada del agua deberá poseer la longitud suficiente para asegurar su capacidad de desagüe, especialmente en los sumideros. Los imbornales deberán tener una depresión a la entrada que asegure la circulación del agua hacia su interior. Las dimensiones interiores de la arqueta y la disposición y diámetro del tubo de desagüe serán tales que aseguren siempre un correcto funcionamiento, sin que se produzcan atascos, habida cuenta de las malezas y residuos que puede arrastrar el agua. En todo caso, deberán ser fácilmente limpiables.

Los sumideros situados en la plataforma no deberán perturbar la circulación sobre ella, disponiéndose en lo posible al borde la misma y con superficies regulares, asegurando siempre que el agua drene adecuadamente. Las rejillas se dispondrán generalmente con las barras en dirección de la corriente y la separación entre ellas no excederá de cuatro centímetros (4 cm). Tendrán la resistencia necesaria para soportar el paso de vehículos (une en 124) y estarán sujetas de forma que no puedan ser desplazadas por el tráfico.

20.3.- Materiales

Con carácter general todos los materiales utilizados en la construcción de los sumideros y de los imbornales cumplirán con lo especificado en las instrucciones y normas vigentes que afecten a dichos materiales, así como en los artículos correspondientes del presente pliego. En todo caso, se estará, a lo dispuesto en la legislación vigente en materia medioambiental, de seguridad y salud, y de almacenamiento y transporte de productos de construcción.

20.4.- Ejecución

Las obras se realizarán de acuerdo con lo especificado en el proyecto y con lo que sobre el particular ordene el director de las obras. Cumpliendo siempre con las condiciones señaladas en los artículos correspondientes del presente pliego para la puesta en obra de los materiales previstos. Las tolerancias no serán superiores a diez milímetros (10 mm).

Después de la terminación de cada unidad se procederá a su limpieza total, incluido el conducto de desagüe, eliminando todas las acumulaciones de limo, residuos o materias extrañas de cualquier tipo, debiendo mantenerse libres de tales acumulaciones hasta la recepción definitiva de las obras. En el caso de que el director de las obras lo considere necesario se efectuará una prueba de estanqueidad. Se estará, en todo caso, a lo

dispuesto en la legislación vigente en materia medioambiental, de seguridad y salud, y de almacenamiento y transporte de productos de construcción.

20.5.- Medición y abono

Los sumideros e imbornales por unidades realmente ejecutadas en obra. Salvo indicación del proyecto en contrario, el precio incluirá la embocadura, la rejilla y la arqueta receptora. La arqueta receptora incluye, la obra de fábrica de solera, paredes y techo, el enfoscado y bruñido interior, en su caso, la tapa y su cerco y el remate alrededor de éste y en definitiva todos los elementos constitutivos de la misma, así como la excavación correspondiente.

20.6.- Título propuesto

Arqueta de fábrica de ladrillo macizo de X pie de espesor, de dimensiones interiores X x X x X cm., base de hormigón HM/15 de 15 cm, enfoscada interiormente con mortero hidrófugo, con marco y tapa de fundición dúctil acerrojada, incluyendo la excavación y el relleno posterior.

21.- REGISTROS DE SANEAMIENTO Y PLUVIALES.**21.1.- Descripción.**

Arqueta es una caja para la recogida de agua de las cunetas o de las tuberías de drenaje y posterior entrega a un desagüe.

El material constituyente podrá ser hormigón, materiales cerámicos, piezas prefabricadas o cualquier otro previsto en el proyecto o aprobado por el director de las obras. Normalmente estará cubierta por una tapa o rejilla.

Pozo de registro es una arqueta visitable de más de metro y medio (1,5 m) de profundidad. Deben situarse pozos de registro en los puntos siguientes: En los cambios de dirección, vertical u horizontal, de las conducciones de la red de alcantarillado. En las confluencias de dos o más colectores (No de las acometidas domésticas) En los principios de los colectores.

Las formas y dimensiones de las arquetas y de los pozos de registro, así como los materiales a utilizar, serán los definidos en el proyecto. Las dimensiones mínimas interiores serán de ochenta centímetros por cuarenta centímetros (80 cm x 40 cm) para profundidades menores a un metro y medio (1.5 m). Para profundidades superiores, estos elementos serán visitables, con dimensión mínima interior de un metro (1 m) y dimensión mínima de tapa o rejilla de sesenta centímetros (60 cm).

Las tapas o rejillas ajustarán al cuerpo de la obra, y se colocarán de forma que su cara exterior quede al mismo nivel que las superficies adyacentes. Se diseñarán para que puedan soportar el paso del tráfico y se tomarán precauciones para evitar su robo o desplazamiento.

Tanto las arquetas como los pozos de registro deberán ser fácilmente limpiables, proscribiéndose las arquetas no registrables. El fondo deberá adaptarse a las necesidades hidráulicas y, en su caso, de visitabilidad. Se deberá asegurar la continuidad, de la corriente de agua. Se dispondrán areneros donde sea necesario, y en caso de no existir, se deberá asegurar que las aguas arrastren los sedimentos.

21.2.- Materiales

Con carácter general todos los materiales utilizados en la construcción de las arquetas y de los pozos de registro cumplirán con lo especificado en las instrucciones y normas vigentes que les afecten, así como en los artículos correspondientes del presente pliego. en todo caso, se estará, a lo dispuesto en la legislación vigente en materia medioambiental, de seguridad y salud, y de almacenamiento y transporte de productos de construcción.

Habrán de cumplirse además las siguientes prescripciones específicas. Para el hormigón: Artículo 630 del PG-3: "obras de hormigón en masa o armado". Instrucción de hormigón estructural (EHE). Resistencia característica mínima a compresión: veinte megapascales (20 mpa), a veintiocho (28) días. Los hormigones de limpieza y relleno podrán tener resistencia característica de doce megapascales y medio (12,5 mpa)

Fabrica de ladrillo: Artículo 657 del PG-3: "Fabricas de ladrillo". Pliego general de condiciones para la recepción de ladrillos cerámicos en las obras de construcción. Los ladrillos a emplear serán macizos.

Piezas prefabricadas de hormigón: Instrucción de hormigón estructural (EHE). Resistencia característica mínima a compresión: veinticinco megapascales (25 mpa), a veintiocho (28) días. El transporte, descarga y almacenamiento se realizarán cuidadosamente, siendo rechazadas aquellas piezas que presenten defectos.

Fundición para tapas y cercos: UNE 36111 y UNE 36118

21.3.- Ejecución

Las tolerancias no serán superiores a diez milímetros (10 mm). Las conexiones de tubos se efectuaran a las cotas indicadas en los planos de proyecto, de forma que los extremos de los conductos queden enrasados con los paramentos interiores del registro. La parte superior de la obra se dispondrá de tal manera que se eviten los derrames del terreno circundante sobre ella o a su interior.

Las tapas o rejillas ajustarán al cuerpo de la obra, y se colocarán de forma que su cara exterior quede al mismo nivel que las superficies adyacentes. se diseñarán para que puedan soportar el paso del tráfico y se tomarán precauciones para evitar su robo o desplazamiento.

En el caso que el proyecto lo considere necesario se realizará una prueba de estanqueidad.

El relleno del trasdós de la fábrica se ejecutará, en general, con material procedente de la excavación, de acuerdo con el artículo correspondiente del presente pliego, o con hormigón pobre, según se indique en el proyecto.

21.4.- Medición y abono

Las arquetas y los pozos de registro se abonarán por unidades realmente ejecutadas. Salvo indicación en contra del proyecto, el precio incluirá la unidad de obra completa y terminada incluyendo excavación, relleno del trasdós, elementos complementarios (tapa, cerco, pates, etc).

21.5.- Título propuesto

Pozo de registro de 110 cm. de diámetro interior y de hasta 1,50 m. de profundidad libre en calzada, construido con fábrica de ladrillo macizo de 1 pie de espesor, recibido con mortero de cemento 1/6, colocado sobre solera de

hormigón HM-15/40, enfoscado interior, incluso recibido de pates, formación de canal en el fondo del pozo, cerco y la tapa de fundición dúctil recibido, terminado con p.p. de medios auxiliares, incluyendo la excavación y el relleno perimetral posterior.

22.- ZAHORRAS ARTIFICIALES**22.1.- Definición**

Las zehorras artificiales serán las especificadas en el Art.501 de la Instrucción 6.1 y 6.2 I.C. de la Dirección General de Carreteras sobre Secciones de Firme en Autovías (B.O.E. 5 septiembre 1.986).

22.2.- Características.

Composición granulométrica: El Ing. Director de las obras fijara el huso a emplear dentro de los especificados en la citada Instrucción. Dureza: El coeficiente de desgaste de los Ángeles será inferior a treinta (30). Limpieza: El equivalente de arena será mayor de treinta y cinco (35). Densidad: La densidad de la capa compactada no será inferior al cien por cien (100%) de la máxima obtenida en el ensayo Proctor modificado. Carga en placa El modulo E2 no será inferior a cien (100)

22.3.- Medición y abono

Se medirá y abonara por metros cúbicos (m3) realmente ejecutados, si lo han sido de acuerdo con este proyecto y/o las ordenes por escrito del Ing. Director, después de compactados, con arreglo a las secciones tipo que figuran en los planos, no abonándose los excesos sobre las mismas, aun cuando, a juicio del Ing. Director, no fuese preciso retirarlos, ni los debidos a las tolerancias admisibles en la superficie acabada según la citada norma.

La medición se efectuara según el perfil geométrico de la sección tipo señalada en los planos, y medidas las distancias parciales según el eje de replanteo de la calzada, o si se trata del tronco según el eje único de replanteo.

El precio incluye el repaso de la superficie de la capa inferior para que presente la pendiente longitudinal y transversal señaladas en los planos, y este exenta de irregularidades fuera de los limites de tolerancia establecidos en la citada norma antes del extendido de la capa correspondiente, los materiales, transporte, extendido, compactación, humectación, y cuantos medios y operaciones intervienen en la correcta y completa ejecución.

23.- RIEGO DE IMPRIMACIÓN.**23.1.- Características**

El riego de imprimación cumplirá con lo establecido en el Art.530 del PG4/88 (Revisión de los Arts. del PG4/88. O.C. 294/87T de 23 de diciembre 1997). Se aplicara en la capa sobre la que se ha de ejecutar el pavimento asfáltico. El ligante bituminoso cumplirá lo especificado en el correspondiente de este P.P.T.P. Se empleara la emulsión bituminosa del tipo ECL-1. Su dotación será de 0.9 kg/m2 de betún residual, pudiendo el Ing. Director ordenar a su juicio el empleo de otro tipo, y el Contratista deberá emplearlo al mismo precio.

23.2.- Limitaciones de la ejecución

Sin perjuicio de lo especificado en el PG4/88, se prohibirá el tráfico sobre el riego de imprimación, siendo solo permitida la circulación limitada de los vehículos estrictamente necesarios para la ejecución de las mezclas bituminosas posteriores, con la limitación del PG4/88 y de lo que indique el Ing. Director. Si fuese necesario mantener algún otro tráfico además del comentado se hará una extensión de árido A-5/2 de cobertura, con dotación de 6 l/m².

23.3.- Medición y abono

Se medirá y abonará por toneladas de ligante realmente empleado en obra, de acuerdo con este proyecto y/o las ordenes escritas del Ing. Director. El precio incluye los materiales en obra, operación de barrido, y limpieza previa a la extensión, el árido de cobertura, en su caso, y su extensión y cuantos medios y trabajos intervienen en la correcta y completa ejecución de la unidad.

24.- RIEGO DE ADHERENCIA.**24.1.- Características**

El riego de adherencia cumplirá con las especificaciones establecidas en el Art. 531 del PG4/88 (Revisión de los Arts. del PG4/88. O.C. 294/87T de 23 de diciembre.). El riego de adherencia se aplicará sobre la capa de M.B.C. previo a la extensión de otra capa de M.B.C. Será de aplicación lo expresado en el Art. De "Emulsiones bituminosas" del presente P.P.T.P. Se utilizará como ligante bituminoso una emulsión del tipo ECR-0 con una dotación de 0,3 kilogramos de ligante residual por metro cuadrado.

24.2.- Medición y abono

La emulsión se medirá por toneladas (Tm) realmente empleadas, si lo han sido conforme a este proyecto, y/o las ordenes por escrito del Ingeniero. Director, con las tolerancias que determine éste. El precio incluye la emulsión en obra, limpieza y barrido de la superficie, extendido y cuantas operaciones, medios y materiales intervienen en la correcta y completa ejecución del riego.

25.- MEZCLAS BITUMINOSAS EN CALIENTE**25.1.- Generalidades**

Se cumplirá con lo establecido en Art.542 del PG3/2002 mezcla bituminosa en caliente y en el manual de control de fabricación y puesta en obra de mezclas bituminosas. MOPU 1978.

25.2.- Materiales

El ligante a emplear será betún asfáltico tipo B-60/70 en todas las capas asfálticas que constituyen el firme del proyecto. El árido fino será arena procedente de machaqueo, su equivalente de arena será superior a cuarenta y cinco (45) en todos y cada uno de los acopios individualizados que existan. La determinación de los módulos de finura de los áridos de un mismo acopio, no se diferenciará en +-3%; considerándose en caso contrario que la

granulometría de los áridos es distinta. El equivalente de arena de la mezcla árido/filler será superior a setenta (70). El filler será totalmente de aportación excluido el que quede inevitablemente adherido a los áridos.

25.3.- Tipo y composición de la mezcla

Según la capa se emplearán los siguientes tipos: Capa de rodadura: tipo AC 16 SURF 50/70 S con áridos calizos; Capa base: tipo AC 32 BASE 50/70 G, con áridos calizos. El Ingeniero Director indicará la fórmula de trabajo a la vista de los ensayos y previo estudio y propuesta del Contratista.

25.4.- Equipo necesario para la ejecución de las obras

La planta asfáltica será automática y de una producción superior a cien toneladas por hora (100 t/h). Los indicadores de los diversos aparatos de medida estarán alojados en un cuadro de mandos único para toda la instalación. La planta contará con dos silos para el almacenamiento del filler de aportación, cuya capacidad conjunta será la suficiente para dos días de fabricación. Los depósitos para el almacenamiento de ligante, en un número no inferior a dos, tendrán una capacidad conjunta suficiente para medio día de fabricación y, al menos, de diez mil litros (10.000 l.). El sistema de medida del ligante tendrá una precisión de +-2%, y el filler de aportación de +-10%. La precisión de la temperatura del ligante, en el conducto de alimentación, en su zona próxima al mezclador, será de +-2 G.C. El porcentaje de humedad de los áridos, a la salida del secador, será inferior a 0,5%

25.5.- Elementos de transporte

Antes de cargar la mezcla bituminosa, se procederá a engrasar el interior de las cajas de los camiones con una capa ligera de aceite o jabón. Queda prohibida la utilización de productos susceptibles de disolver el ligante o mezclarse con él.

25.6.- La extendedora

La altura de caja y de la cartola trasera serán tales que en ningún caso exista contacto entre la caja y la tolva de la extendedora. Tendrá una capacidad mínima de extendido de cincuenta toneladas por hora (50 t/h), y estarán provistas de palpador electrónico. El ancho de extendido mínimo será de 3,50 m. Y el máximo de 7,40 m.

25.7.- Equipo de compactación

Las máquinas a utilizar para la compactación y su forma de actuación serán las siguientes como mínimo: Compactador de neumáticos de peso no menor de doce (12) toneladas con faldones, teniendo una carga por rueda de al menos dos (2) toneladas, con una presión de los neumáticos de nueve (9) kilogramos por centímetro cuadrado. Este compactador no debe alejarse de la extendedora de cincuenta (50) metros, debiendo ser reducida esta distancia en condiciones meteorológicas desfavorables. En ningún caso se regarán los neumáticos con agua. Este compactador de neumáticos deberá en una zona desde la inmediata a la extendedora hasta donde la temperatura de la mezcla sea de ciento cuarenta (140) grados centígrados (G.C.). Además de dispondrá de un rodillo tandem de llantas metálicas, detrás como alisadora y terminadora.

La compactación se hará mientras la mezcla esté lo suficientemente caliente para que pueda ser efectiva, entre ciento treinta (130) y ciento cincuenta y uno (151) G.C. Se dispondrán marcas de los bordes para indicar a los maquinistas su zona de trabajo, que los vigilantes que deberán dedicar el Contratista a ello, irán corriendo según varíe la temperatura de la mezcla; para lo cual el Contratista les proveerá termómetros adecuados. Habrá una

marca en la zona límite de los 143 G.C. y otra en los 130 G.C. por debajo de éstos se suspenderá la compactación. En dichas zonas deberá lograrse la densidad exigida. Si la producción de la planta es igual o superior a ciento veinte toneladas por hora (120 t/h), se añadirá un segundo compactador de neumáticos con recogedor para la arena que arranca las ruedas.

Este equipo de compactación podrá ser sustituido por otro que incluya compactadores vibratorios, siempre que cumpla las prescripciones exigidas en este P.P.T.P., y cuente al menos con un compactador de neumáticos, y sea aprobado por el Ingeniero Director.

25.8.- Estudio de la mezcla y obtención de la fórmula de trabajo

Los criterios de proyecto a aplicar según la tabla 542.3 del PG4/88 serán los correspondientes a tráfico pesado. El Contratista estudiará y propondrá la fórmula de trabajo al Ingeniero Director y no valdrá hasta que sea aprobada por escrito por éste. El Ingeniero Director podrá modificarla y hacer los ensayos que crea oportunos. La fórmula de trabajo vigente será firmada por el Ingeniero Director.

25.9.- Fabricación de la mezcla.

El Contratista deberá poner en conocimiento del Ingeniero Director con cuatro (4) días de anticipación al menos, la fecha de comienzo de los acopios a pie de planta. No se admitirán los áridos que acusen muestras de meteorización como consecuencia de un acopio prolongado. Diez (10) días antes del comienzo de la fabricación de la mezcla bituminosa, se dispondrá en acopios por lo menos la mitad del total de los áridos precisos, sin que ello presuponga obligación de abono por los mismos. La temperatura máxima de la mezcla a la salida de la planta será de 165 G.C. y la mínima será de 160 G.C.

25.10.- Transporte de la mezcla

Se realizará de forma que la temperatura mínima de la mezcla media en la tolva de la extendidora sea de 153 G.C. La aproximación de los camiones a la extendidora se hará sin choque. Todo camión cuya mezcla al llegar al tajo de extendido tenga menos de cincuenta y cinco (55) G.C. será rechazado y la mezcla deberá ir a vertedero autorizado.

25.11.- Extensión de la mezcla

La velocidad de extendido será inferior a cinco (5) metros por minuto, procurando que el número de pasadas sea mínimo. Salvo autorización expresa del Ingeniero Director, en los tramos de fuerte pendiente, se extenderá de abajo hacia arriba. La junta longitudinal de una capa no deberá estar nunca superpuesta a la correspondiente de la capa inferior. Se adoptará el desplazamiento máximo compatible con las condiciones de circulación, siendo al menos de quince (15) centímetros. Siempre que sea posible, la junta longitudinal de la capa de rodadura se encontrará bajo la banda de señalización horizontal. El extendido de la segunda banda se realizará de forma que recubra uno (1) o dos (2) centímetros el borde longitudinal de la primera, procediendo con rapidez a eliminar el exceso de mezcla.

En los tramos de extendido que ocasionalmente quedarán abiertos al tráfico y con el objeto de disminuir los riesgos de accidente, se tomarán las siguientes precauciones: Diariamente, quedará cerrada la junta longitudinal del extendido, programándose el trabajo para que no quede escalón central. Se dispondrá de operarios en cada extremo de la zona del extendido, suficientemente comunicados entre sí mediante radio o testigos para efectuar la alternancia del tráfico. Se procurará que las retenciones del tráfico no superen los tres (3) minutos

consecutivos. Se señalará adecuadamente con señales de peligro, prohibidos adelantamientos, escalón central y limitaciones de velocidad, que se hará gradualmente de 80 a 40 y a 20 Km/h., y separadas las señales de 50 m. entre sí. Se reiterarán las señales cada quinientos (500) metros en su caso. Se efectuará un premarcaje provisional durante la ejecución.

Los escalones transversales de trabajo en los tramos por donde se de circulación se suavizarán al máximo. El corte de la junta longitudinal de extendido será perfectamente vertical y recto. Para la realización de las juntas transversales se cortará el borde de la banda en todo su espesor, eliminando una longitud de cincuenta (50) centímetros. Las juntas transversales de las diferentes capas estarán desplazadas en un (1) metro como mínimo. La temperatura mínima de la mezcla al iniciar la compactación será de 151 G.C. En el caso de circunstancias meteorológicas desfavorables la temperatura será de 156 G.C. La compactación se iniciará longitudinalmente por el punto más bajo de las distintas franjas, y continuará hacia el borde más alto del firme, solapándose los elementos de compactación en sus pasadas sucesivas que deberán tener longitudes ligeramente distintas.

La densidad a obtener será del noventa y siete (97) por ciento de la obtenida en el ensayo Marshall.

Inmediatamente después del apisonado inicial, se comprobará la superficie obtenida en cuanto a bombeo, peraltes, rasante, regularidad de la superficie y demás condiciones especificadas.

Será obligatorio que el Contratista disponga en cada tajo de una regla de tres (3) metros y termómetros adecuados para comprobar la temperatura de la mezcla al llegar (que deberán ser rechazados y la carga tirada a vertedero autorizado si la temperatura es inferior a 155 G.C. o la fijada en caso de mal tiempo) en la tolva de la extendidora y en el extendido, durante el apisonado, con independencia de los aparatos y comprobaciones que haga la administración simultáneamente.

El Ingeniero Director deberá suspender la ejecución en cualquier momento si comprueba que no se están efectuando las operaciones mencionadas de control y señalización, temperaturas, compactación de acuerdo con ellas, y control y corrección geométrica sobre la marcha. Una vez corregidas las deficiencias encontradas, se continuarán las operaciones de compactación. El apisonado en los lugares inaccesibles para los equipos de compactación, se efectuará mediante pisonos de mano adecuados para la labor que se quiere realizar.

25.12.- Medición y Abono

El ligante bituminoso empleado en la fabricación de mezclas bituminosas en caliente, se abonará por toneladas realmente empleadas en obra, si lo han sido de acuerdo con el proyecto, fórmula de trabajo autorizada por el Ingeniero Director y una orden escrita, haciendo la medición a partir de ensayos de extracción de testigos con recuperación de betún y filler realizados diariamente, según lo previsto en el Artículo 211 de este Pliego.

Todos los ensayos de puesta a punto de la fórmula de trabajo son por cuenta del Contratista, es decir, no son de abono.

Las mezclas bituminosas en caliente se abonarán por toneladas realmente fabricadas y puesta en obra, si lo han sido de acuerdo con este proyecto, la fórmula de trabajo aprobada por el Ingeniero Director y sus órdenes escritas.

La medición se hará a partir de la comprobación geométrica de la longitud y ancho, cotas, peraltes e irregularidades de superficies. El espesor y peso específico se determinará por testigos extraídos del volumen de la capa de M.B.C. ejecutada cada día, con una cadencia de uno por cada carril y cada cien (100) metros

desfasados; los carriles contiguos cincuenta (50) metros, de manera que en cada calzada se hará una extracción cada cincuenta (50) metros al tresbolillo, sin perjuicio de que el Ingeniero Director disponga un número mayor de extracciones y otros emplazamientos.

Si los valores resultantes de los ensayos de cada testigo y de la medición de su espesor corresponden a lo proyectado, a las prescripciones, fórmula de trabajo aprobada por el Ingeniero Director, y en su caso, a las órdenes escritas del mismo, dentro de las tolerancias admisibles se tomará como espesor para la medición la media aritmética del de todos los testigos y como densidad análogamente la media aritmética de todos los testigos. El volumen y la densidad así resultante se multiplicarán para obtener el peso en toneladas realmente ejecutadas. De dicho peso se deducirá el del ligante deducido en la forma que figura en el Artículo 211 de este P.P.T.P. para obtener la medición a la que se aplicará el precio que corresponda para el abono.

Si alguno de dichos valores resultantes de algún testigo difiere del parámetro correspondiente proyectado, especificado o fijado en la fórmula de trabajo en más de la tolerancia accesible, se procederá de igual modo, que figura en este P.P.T.P. para los casos de testigos con resultados defectuosos y según la valoración respecto a los especificado, sea o no mayor del cinco (5) o del diez (10) por ciento tanto por defecto como por exceso. En ningún caso serán de abono los excesos eventualmente ejecutados.

Los precios incluyen los áridos, el filler, el betún, la clasificación, equipo, maquinaria, estudio, ensayos de puesta a punto y obtención de la F. de T., transportes, cargas y descargas, fabricación, extendido, compactación, señalización, ordenamiento del tráfico, preparación de juntas y cuantos medios y operaciones intervienen en la correcta utilización de la unidad.

26.- BORDILLO PREFABRICADO

26.1.- Condiciones Generales

Los bordillos serán prefabricados de hormigón tipo HM-20, correspondientes del tipos C5 de las "RECOMENDACIONES PARA EL PROYECTO DE INTERSECCIONES" (D.G.C. 1975)." de las dimensiones señaladas en los planos. Las piezas se asentarán sobre una cama de hormigón tipo HM-15/P/25. Las juntas entre piezas se rellenarán con mortero M-450 definido en el PG4/88

26.2.- Medición y Abono

La medición se hará por metros (m.) realmente ejecutados de acuerdo con este proyecto y/o las órdenes escritas del Ingeniero Director. El precio incluye en el bordillo en obra, excavación de la caja, nivelación, hormigón de asiento y de realce, mortero de juntas, rejuntado, y cuantos materiales, medios y trabajos, intervienen en la completa y correcta ejecución del bordillo.

27.- ADOQUINES

Son piedras labradas en forma de tronco de pirámide para su utilización en pavimentos.

Deben ser de grano fino y uniforme y textura compacta. Carecerán de grietas, pelos, coqueas, nódulos, zonas meteorizadas y restos orgánicos. Darán sonido claro al golpearlos con un martillo. Tendrán adherencia a los morteros.

La cara superior será plana y sus bordes no estarán rotos no despuntados. Tendrán unas medidas de 18 a 20 cm. de largo y 9 a 11 cm. de ancho. El tizón será de 14 a 16 cm. La cara inferior tendrá como medidas las 5/6 partes de los homólogos de la cara superior.

El peso específico neto no será inferior a 2.500 kg/m³. La resistencia a compresión no será inferior a 1.300 kg/cm².

28.- ARMADURAS A EMPLEAR EN HORMIGÓN ARMADO

28.1.- Materiales

Cumplirán con lo establecido en la Instrucción EHE-08 y en el Art. 241 del PG4/88 Barras Corrugadas Para Hormigón Armado (Revisión de los Arts. del PG4/88. O.M. de 21 de enero 1988. B.O.E. 3-2-1988). La marca del acero a emplear en barras corrugadas deberá estar en posesión de la marca "AENOR", en la fecha de la firma del contrato. Las barras de acero serán corrugadas, de alta adherencia para el hormigón armado y serán del tipo "B500S" y "B400S", y para los mallazos "B500T", de la norma UNE 36-068-94, según se especifica en los planos correspondientes.

28.2.- Medición y abono

La medición y abono se efectuará aplicando a los kilogramos realmente utilizados en obra, de acuerdo con este proyecto y/o las órdenes escritas del Ingeniero Director, el precio que incluye la adquisición del acero, su transporte, acopio, corte y doblado, recorte, despuntes, solapes que no estén explícitamente señalados en los planos, anclajes, separadores y cuantos medios, materiales y trabajos intervienen en la completa y correcta ejecución de las armaduras.

29.- HORMIGONES

29.1.- Cemento

El cemento a emplear en el presente proyecto, cualquiera que fuere la unidad de obra en que se emplee, cumplirá con las especificaciones de la "Instrucción RC-97 para la Recepción de Cementos" del R.D. 776/1997 de 30 de mayo (B.O.E. 13 de junio de 1997).

El cemento, salvo indicación expresa en la unidad de obra en su caso, corresponderá al Tipo, Clase de resistencia y Característica adicional siguientes: Tipo: cualquiera de los definidos en la citada Instrucción RC-97 como "Cementos comunes. CEM", excepto el "CEM V". Clase resistente: 32.5, 42.5 y 52.5. Característica adicional: ninguna. En cualquier caso el cemento deberá ser tal, que el hormigón o mortero que con el se fabrique, alcance las resistencias exigidas en el presente proyecto.

El cemento deberá poseer sello o "marca AENOR" de conformidad oficialmente homologado, conforme a lo establecido en el R. D. 1313/1988 de 28 de octubre (B.O.E. 4--11-88), y Orden de 17 de enero de 1.998 (B.O.E. 25-1-89) El Contratista deberá poner en conocimiento de la dirección de obra con antelación de al menos una (1) semana, el Tipo, Clase resistente y Característica adicional que vaya a emplear, y/o cuando pretenda efectuar cualquier cambio del Tipo, Clase resistente y/o Característica adicional.

29.2.- Adiciones

El Ingeniero Director podrá ordenar el empleo de aireantes o plastificantes, debiendo estos cumplir con lo especificado en el Art. 281 y Art. 283 del PG4/88, y sin que ello suponga variación alguna en el precio del hormigón.

29.3.- Tipos de hormigón.

Serán los definidos en el Art. 610 del PG4/88 y en la Instrucción EHE-08 con las especificaciones de lugar de empleo contenidas en el presente proyecto.

29.4.- Curado

El curado se efectuará por el procedimiento de riego con agua, manteniendo el hormigón con el aspecto oscuro de estar mojada su superficie, durante al menos seis (6) días sin interrupción desde su fraguado, para lo que el Contratista deberá mantener el equipo de medios y personal necesarios permanente a tal fin

29.5.- Control de Calidad

El nivel de control de calidad se ha fijado en los planos de acuerdo con la Instrucción EHE-08 y cuando el valor de la resistencia característica estimada sea inferior a la resistencia característica prescrita, se procederá como sigue: Si $f_{est} \geq 0,9 f_{ck}$ la obra se aceptará, reduciéndose el abono de la unidad en porcentaje el doble que la reducción de la resistencia. Si $f_{est} < 0,9 f_{ck}$ se procederá a demoler y reconstruir las partes correspondientes a cargo del Contratista, o a reforzarlas, igualmente a cargo del Contratista, según decida el Ingeniero Director. En caso de haber optado por ensayos de información y resultar estos desfavorables, podrá el Ingeniero Director ordenar las pruebas de carga, antes de decidir la demolición o aceptación. Cualquier reparación necesaria del elemento será realizada sin percibir el Contratista ningún abono por ella. Una vez realizada la reparación quedará a juicio del Ingeniero Director la penalización por la disminución de resistencia del hormigón en la misma proporción que en el apartado a).

En cualquier caso siempre que sea $f_{est} > f_{ck}$ el Contratista tiene derecho a que se realice a su costa bajo la dirección del Ingeniero Director los ensayos de información previstos en el Art. 70 de la citada instrucción, en cuyo caso la base de juicio se trasladará al resultado de estos últimos.

29.6.- Medición y Abono

Los hormigones considerados como unidades de abono independiente se abonarán por metros cúbicos (m³) colocados en obra si lo han sido de acuerdo con este proyecto y/o las órdenes escritas del Ingeniero Director.

El precio incluye, además de cuanto se especifica en el Art. 610 del PG4/88, es decir: áridos, agua, cemento, adiciones, fabricación, transporte, vertido, compactado, ejecución de juntas, curado, acabado y cuantos materiales, medios y trabajos intervienen en la completa y correcta ejecución del hormigón.

30.- MARCA VIAL**30.1.- Descripción.**

Las marcas viales cumplirán con lo establecido en la Instrucción 8.2 - I.C. Normas de Marcas Viales, de la Orden de 16 de Julio de 1987 (B.O.E. 4-8 y 29-9-1987) y en los Arts. 278 y 289 del PG4/88. Las marcas viales a realizar serán reflectantes. Se emplearán pinturas de la clase B. (Color Blanco). El coeficiente de valoración definido en el Art. 278.5.3 del PG4/88 no será inferior a seis con ocho décimas (6.8).

Se emplearán microesferas de vidrio con las características especificadas en el Art. 289 del PG4/88 con una dosificación al menos de setecientos quince gramos (0,715 kg) de microesfera añadidas a cada litro de pintura para formar la pintura reflectante.

30.2.- Aplicación

La dosificación no será inferior a setecientos veinte gramos (0,720 Kg.) de pintura reflectante por metro cuadrado de superficie ejecutada, no inferior a la equivalente al rendimiento fichado en el Art. 700.3 del PG4/88.

30.3.- Ejecución

Además de la limpieza normal que especifica el PG4/88 se hará una limpieza inmediatamente antes de realizar la marca. Esta limpieza comprende la eliminación del polvo con el chorro de aire que la misma maquina de limpieza llevara incorporado. Además se limpiarán las pequeñas zonas sucias susceptibles de ser limpiadas con escoba o cepillo, por los mismos servidores de la maquina. Deberá transcurrir un mínimo de 24 horas entre la ejecución de la capa de rodadura y la aplicación de la pintura.

30.4.- Medición y abono

La medición de las marcas viales se hará en metros cuadrados (m²) realmente pintados, y/o en metros de línea realmente pintada si lo hubieren sido conforme a ese proyecto y/o a las ordenes por escrito del Ing. Director. El precio comprende el barrido, preparación de la superficie, replanteo y premarcaje de las marcas definitivas, pintura, microesferas de vidrio, pintado, protección de las marcas durante el secado, maquina y cuantos materiales, medios y trabajos intervienen en la correcta y completa ejecución de la marca vial.

31.- SEÑALIZACIÓN VERTICAL**31.1.- Forma y dimensiones de las señales**

Las formas, dimensiones, colores y símbolos serán los definidos en la Instrucción 8.1-I.C. Normas de Señalización O.C. de 25 de julio de 1962 y el Catalogo de Señales Verticales de Circulación (TOMOS I Y II) M.O.P.T. Junio 1992, con las modificaciones y adiciones introducidas legalmente, y en especial, en cuanto al color crema B-506 o amarillo pálido B-516 que figuraban en aquella, que deberán sustituirse por el color blanco B-118 definido en la norma UNE 48103.

Dichas formas y dimensiones serán las indicadas en los planos. Si no aparece indicación alguna se atenderán las siguientes dimensiones: Señales Circulares: 0 600 mm. y 0 900 mm. Señales Triangulares: Lados 900 mm. y 1350 mm. Señales Cuadradas: Lados 600 mm. y 900 mm. Señales Rectangulares: 900 x 1350 mm. Señales Octogonales: Doble apotema 900 mm.

Los carteles croquis C-750 estarán contruidos en perfiles de aluminio encastrables a doble omega, de 175 mm de altura y serán reflectantes. Las señales serán reflectantes o no reflectantes, según indicación que figure en planos, si no figura tal indicación se atenderán las siguientes: Serán no reflectantes las señales B-430, B-434, C-507 y C-500. Serán reflectantes todas las demás.

Las señales tendrán su dorso pintado de color gris azulado claro. Señales y carteles llevarán una inscripción con caracteres de color negro de 5 cm. de altura que dirá M.O.P.U. seguido de la fecha de fabricación podrán llevar también el nombre o el logotipo de la casa fabricante.

Las longitudes de los postes galvanizados de soporte de las señales y los anclajes en cimientos de hormigón, tendrán las dimensiones indicadas en los planos. El tipo de hormigón será HM-20/P/25.

31.2.- Medición y abono

Se medirán y abonarán por unidades (Ud.) o por metros cuadrados (m2) de señal realmente colocadas, si lo ha sido de acuerdo con este proyecto y/o las órdenes por escrito del Ing. Director, según corresponda a cada uno de os precios. El precio incluye la señal en obra, postes galvanizados cualquiera que fuere su sección y longitud, elementos de fijación, excavación, hormigón y armaduras de cimientos, transportes de productos a vertedero y cuantos materiales, medios y trabajos intervienen en la correcta y completa ejecución de la señal.

32.- DESCRIPCIÓN GENERAL DE LAS PLANTACIONES

32.1.- Descripción de las plantaciones

Las dimensiones y características que se señalan en las definiciones de este artículo son las que han de poseer las plantas una vez desarrolladas, y no necesariamente en el momento de la plantación.

ÁRBOL.- Vegetal leñoso, que alcanza cinco metros (5) de altura o más, no se ramifica desde la base y posee un tallo principal, llamado tronco.

ARBUSTOS.- Vegetal leñoso que, como norma general, se ramifica desde la base y no alcanza los cinco metros (5) de altura.

MATA.- Arbusto de altura inferior a un metro.

VIVAZ.- Vegetal no leñoso que dura varios años, y también planta cuya parte subterránea vive varios años. A los efectos de este Pliego, las plantas vivaces se asimilan a los arbustos y matas cuando alcanzan sus dimensiones y las mantienen a lo largo de todo el año, a los arbustos cuando superan el metro de altura, y a las matas cuando se aproximan a esta cifra.

ANUAL.- Planta cuya vida abarca un solo ciclo vegetativo.

BIENAL O BIANUAL.- que vive durante dos periodos vegetativos en general, plantas que germinan y dan hojas el primer año y florecen y fructifican el segundo.

TAPIZANTE.- Vegetal de pequeña altura que, plantado a una cierta densidad, cubre el suelo completamente con sus tallos y con sus hojas. Serán en general, pero no necesariamente, plantas cundidoras.

ESQUEJE.- Fragmento de cualquier parte de un vegetal, y de pequeño tamaño, que se planta para que emita raíces y se desarrolle.

TEPE.- Porción de tierra cubierta de césped, muy trabada por las raíces, que se corta en forma generalmente rectangular para colocarla en otro sitio.

CEPELLONES.- Se entiende por cepellón, el conjunto de sistema radical y tierra que resulta adherida al mismo, al arrancar cuidadosamente las plantas, cortando tierra y raíces con corte limpio y precaución de que no se disgreguen. El cepellón podrá presentarse atado con red de plástico o metálica, con paja o rafia, etc. En caso de árboles de gran tamaño o transportes a larga distancia, el cepellón podrá ser atado con red y escayolado. En cualquier caso, deberá tener las dimensiones especificadas en las fichas de plantas del proyecto.

CONTAINER.- Se entiende por container a un recipiente bien de plástico, bien de madera capaz de albergar especies vegetales de mediano y gran porte. Deberá tener sus correspondientes agujeros para que el drenaje sea perfecto.

Las plantas serán en general bien conformadas, de desarrollo normal, sin que presentes síntomas de raquitismo o retraso. No presentarán heridas en el tronco o ramas y el sistema radical, será completo y proporcionado al porte. Las raíces de las plantas de cepellón o raíz desnuda, presentarán cortes limpios y recientes sin desgarrones ni heridas. Su porte será normal y bien ramificado y las plantas de hoja perenne, presentarán el sistema foliar completo, sin decoloración ni síntomas de clorosis.

En cuanto a las dimensiones y características particulares, se ajustarán a las descripciones del proyecto, que se especificarán para cada especie, debiéndose dar como mínimo, para árboles, el diámetro normal y la altura, para arbustos, la ramificación y altura y para plantas herbáceas la modalidad y tamaño. En cualquier caso, se dará también el tipo y dimensiones del cepellón o maceta. El crecimiento será proporcionado a la edad, no admitiéndose plantas reviejas o criadas en condiciones precarias cuando así lo acuse su porte.

Las dimensiones que figuren en proyecto, se entienden: Altura: La distancia desde el cuello de las plantas a su parte mas distante del mismo. Perímetro: Al que presente a 1,00 m. del cuello de la planta.

No obstante todo ello, las marras que se produzcan durante el periodo de garantía serán repuestas por el Contratista a su exclusiva costa.

Los árboles destinados a ser plantados en alineación, tendrán el tronco recto y su altura no será inferior a los tres metros (3 m.), salvo especificaciones en el proyecto.

Para la formación de setos uniformes, las plantas serán: Del mismo color y tonalidad. Ramificaciones y guarnecidas desde la base, y capaces de conservar estos caracteres con la edad. De la misma especie y variedad. De la misma altura.

Los tepes reunirán las siguientes condiciones: - Espesor uniforme, no inferior a cuatro cm (4 cm). Anchura mínima, treinta cm. (30 cm), longitud superior a treinta con (30 cm). Habrán sido segados regularmente durante dos meses antes de ser cortados. - No habrán recibido tratamiento herbicida en los treinta días precedentes. Habrán sido cortados dentro de las 24 horas anteriores a su puesta en obra, en tiempo fresco y húmedo este plazo puede ampliarse hasta dos o tres días. Temperatura inferior a cuarenta grados (40), medida en el centro del bosque que formen y antes de ser descargados.

Las plantas a raíz desnuda, deberán presentar un sistema radical proporcionado al sistema aéreo, las raíces sanas y bien cortadas sin longitudes superiores a ½ de la anchura del hoyo de plantación. Deberán transportarse al pie de obra el mismo día que sean arrancadas en el vivero, y si no se plantan inmediatamente se depositarán en zanjas de forma que queden cubiertas con 20 cm. de tierra sobre la raíz. Inmediatamente después de taparlas se procederá a su riego por inundación.

Las plantas de maceta, deberán permanecer en ella hasta el mismo instante de su plantación, transportándolas hasta el hoyo sin que se deteriore el tiesto. Si no se plantaran inmediatamente después de su llegada a la obra se depositarán en lugar cubierto o se taparán con paja hasta encima del tiesto. En cualquier caso, se regarán diariamente mientras permanezcan depositadas.

Las plantas de cepellón, deberán llegar hasta el hoyo con el cepellón intacto, tanto sea este de yeso, plástico o paja. El cepellón deberá ser proporcionado al vuelo y los cortes de raíz dentro de este, serán limpios y sanos. Se arrancarán las plantas del suelo en la época apropiada, es decir en los meses de otoño-invierno excepto en las tropicales que se hará durante la época calurosa. El arranque se hará de acuerdo con la buena práctica jardinera, cortando con las tijeras y con un corte limpio las raíces rotas o podridas que pudiera haber para evitar cualquier pudrición posterior. Asimismo las ramas se podarán equilibrando el árbol y dando una forma cónica a la copa (o forma llorona, de bola, etc., según los casos). Si se dieran cortes importantes habrá que untar las heridas con mastic de injertar.

32.2.- Terreno soporte de plantaciones

Para el caso de aporte de material, se definen como suelos aceptables los que reúnen las siguientes condiciones de composición granulométrica de la tierra fina: Arena, cincuenta a setenta y cinco por ciento (50/75 %). Limo y arcilla, alrededor del treinta por ciento (30 %). Cal, inferior al diez por ciento (10 %). Humus comprendido entre el dos y el diez por ciento (2 y 10 %). Porcentajes que corresponden a una tierra franca o franca arenosa.

32.3.- Procedencia y selección de las plantas

El Contratista estará obligado a suministrar los materiales y plantas que se relacionen en el proyecto. Conocidos los factores climáticos de la zona objeto del Proyecto y la selección de especies vegetales a introducir, el lugar de procedencia de éstos debe reunir condiciones climáticas semejantes o menos favorables para el desarrollo de las plantas, y será como norma general, un vivero oficial o comercial acreditado.

Si se entendiese preciso, a juicio del Ing. Director, se programará un período de aclimatación de, al menos, tres meses, durante el cual se habilitará una parcela en las inmediaciones de la obra donde se almacenará la planta de forma previa a la plantación, aportando los riegos y cuidados necesarios.

32.4.- Condiciones fitosanitarias

Serán rechazadas las plantas que en cualquiera de sus órganos o en su madera sufran o puedan ser portadoras, de plagas o enfermedades.

32.5.- Desarrollo

Las plantas pertenecerán a las especies y variedades señaladas en la Memoria y en los Planos, y reunirán las condiciones de edad, tamaño y desarrollo, forma de cultivo y de trasplante que así mismo se indique. Las plantas suministradas poseerán un sistema radical en el que se hayan desarrollando las raíces suficientes para establecer prontamente un equilibrio con la parte aérea. Las plantas estarán ramificadas desde la base, cuando ésta sea su porte natural; en las coníferas, además, las ramas irán abundantemente provistas de hojas.

Las dimensiones que figuran en proyecto se entienden: Altura: la distancia desde el cuello de la planta a su parte más distante del mismo, salvo en los casos en que se especifique lo contrario, como en las palmáceas, si se dan alturas de tronco. Diámetro: Diámetro normal, es decir a 1m del cuello de la planta. Circunferencia: Perímetro tomado a igual altura.

Serán rechazadas las plantas: Que hayan sido cultivadas sin espaciamiento suficiente. Que hayan tenido crecimientos desproporcionados, por haber sido sometidas a tratamientos especiales o por otras causas. Que lleven en el cepellón plántulas de malas hierbas. Que durante el arranque o el transporte hayan sufrido daños que afecten a estas especificaciones. Que no vengán protegidas por el oportuno embalaje. La Dirección de Obra podrá exigir un certificado que garantice todos estos requisitos, y rechazar las plantas que no los reúnan.

El Contratista vendrá obligado a sustituir todas las plantas rechazadas y correrán a su costa todos los gastos ocasionados por las sustituciones, sin que el posible retraso producido pueda repercutir en el plazo de ejecución de la obra.

En aquellos casos en los que no se disponga de red de riego y no esté prevista su instalación, la práctica de esta labor se efectuará mediante camión cuba o cisterna. Por tanto, se consideran ya incluidos en el precio de las unidades los riegos de mantenimiento que fueran necesarios.

32.6.- Preparación y transporte

La preparación de la planta para su transporte al lugar de plantación, se efectuará de acuerdo con las exigencias de la especie, edad de la planta y sistema de transporte elegido. Las especies trasplantadas a raíz desnuda se protegerán en su zona radicular mediante material orgánico adecuado. Las plantas en maceta se dispondrán de manera que éstas queden fijas y suficientemente separadas unas de otras, para que no se molesten entre sí. Los árboles con cepellón se preparan de forma que éste llegue completo al lugar de plantación de manera que el cepellón no presente roturas ni resquebrajaduras, sino constituyendo un todo compacto. El transporte se organizará de manera que sea lo más rápido posible, tomando las medidas oportunas contra los agentes atmosféricos, y en todo caso la planta estará convenientemente protegida.

Respecto a la poda de plantación, no necesariamente todos los árboles suministrados deben estar completa o definitivamente podados. Por indicación de la Dirección de Obra, el Contratista estará obligado a practicar esta labor según conveniencia, en el momento de la plantación así como el retirado del ramaje sobrante, considerándose este trabajo incluido a todos los efectos en el precio de la unidad de obra correspondiente a la plantación.

32.7.- Relleno de tierra vegetal

Se define como tierra vegetal, la mezcla de arena, limo, arcilla y materia orgánica, junto con los microorganismos correspondientes. Como base para la obtención de tierra vegetal se pueden utilizar los siguientes grupos: Tierras de cultivo con profundidad de 25 a 35 cm. Tierras incultas pero con vegetación espontánea apreciable hasta una profundidad de 20 cm.

Los cánones de aceptación utilizados son los siguientes: Composición granulométrica de la tierra fina: Arena 60/75%. Limo y arcilla 10/20%. Humus 4/10%. Estos porcentajes corresponden a tierras franco-arenosas, con un índice de plasticidad menor que 8. Composición química (porcentajes mínimos) Nitrógeno, 1 por 1.000. P101 asimilable, 0,3 por 1.000. K10 asimilable, 0,1 por 1.000. El PH deberá ser ligeramente ácido, que es el óptimo para el desarrollo de hongos y bacterias.

El acopio de tierra vegetal deberá hacerse conforme a las siguientes instrucciones: Se hará formando caballones o artesas, cuya altura se mantendrá alrededor del metro y medio (1,5) sin exceder de los dos metros (2). Se harán ligeros ahondamiento en la capa superior de la artesa-acopio, para evitar el lavado del suelo por la lluvia y la deformación de sus laterales por erosión, facilitando al mismo tiempo los tratamientos que hubieren de darse. La conservación, que habrá de efectuarse cuando el acopio deba permanecer largo tiempo, consiste en: Restañar las erosiones producidas por la lluvia. Mantener cubierto el caballón con plantas vivas, leguminosas preferentemente por su capacidad de fijar el nitrógeno. Los abonos minerales solubles se incorporarán poco antes de la utilización de la tierra. La tierra vegetal se mantendrá exenta de piedras y otros objetos extraños. Si los acopios hubieran de hacerse fuera de la obra, serán de cuenta del Contratista los gastos que ocasione la disponibilidad del terreno.

32.8.- Relleno de tierra vegetal y enmiendas

Las deficiencias de los terrenos que actuarán como soporte de las plantaciones serán subsanadas mediante el empleo de materiales que actúen como protectores (mulches), estabilizadores, acondicionadores, fertilizantes, etc. Se define como enmienda de un suelo a la aportación de sustancias que mejoran las condiciones físicas y químicas del suelo. Las enmiendas húmicas, que producen efectos beneficiosos tanto en los suelos compactos como en los sueltos, se harán con los mismos materiales reseñados entre los abonos orgánicos, y con turba. Para las enmiendas calizas se utilizarán los recursos locales acostumbrados: calizas, crudas: calizas molidas, o cualquiera otra sustancia que reúna las condiciones adecuadas a juicio de la Dirección de Obra. La arena empleada como enmienda para disminuir la compacidad del suelo deberá carecer de aristas vivas; se utilizará preferentemente arena de río poco fina y se desecharán las arenas procedentes de machaqueo.

32.9.- Abono orgánico. Estiércol

Se definen como abonos orgánicos las sustancias orgánicas de cuya descomposición, causada por los microorganismos del suelo, resulta un aporte de humus y una mejora en la textura y estructura del suelo. Todos estos abonos estarán razonablemente exentos de elementos extraños y, singularmente, de semillas de malas hierbas. Es aconsejable, en esta línea el empleo de productos elaborados industrialmente. Se evitará en todo caso, el empleo de estiércoles pajizos o poco hechos. La utilización de abonos distintos a los que aquí reseñados solo podrá hacerse previa autorización de la Dirección de Obra.

Pueden adoptarse las siguientes tipologías:

Estiércol, procedente de la mezcla de cama y deyecciones del ganado, excepto gallina y porcino que ha sufrido posterior fermentación. El contenido en nitrógeno será superior al 3,5 %, su densidad será aproximadamente de 8 décimas.

Compost, procedente de la fermentación de restos vegetales durante un tiempo no inferior a un año, o del tratamiento industrial de las basuras de población. Su contenido en materia orgánica será superior al 40 % y en materia orgánica oxidable al 20 %.

Mantillo, procedente de estiércol o de compost. Será de color muy oscuro pulverulento y suelto, untoso al tacto, y con el grado de humedad necesario para facilitar su distribución y formación de glomérulos, su contenido en nitrógeno será aproximadamente del 14 %.

32.10.- Abono inorgánico.

Se definen como abonos minerales los productos que proporcionan al suelo uno o más elementos fertilizantes. Deberán ajustarse en todo a la legislación vigente. Los abonos inorgánicos que se utilicen deberán provenir de firmas reconocidas y con prestigio en el ramo, y se presentarán convenientemente precintados. Los abonos que podrán utilizarse serán nitrogenados, fosforados, potásicos y cálcicos, debiendo ser previamente aprobados y autorizados por la Dirección de Obra.

32.11.- Semillas.

Serán de pureza superior al 90 % y poder germinativo no inferior al 80 %. Se presentarán a la Dirección de Obra en envases precintados con la correspondiente etiqueta de garantía, no pudiéndose utilizar mientras no hayan merecido el conforme. Carecerán de cualquier síntoma de enfermedades, ataque de insectos o roedores. No obstante todo ello, si en el periodo de garantía se produjeran fallos serán de cuenta del Contratista las operaciones de resiembra hasta que se logre el resultado deseado. La Dirección de obra podrá realizar pruebas de germinación a cargo del Contratista.

32.12.- Material específico para hidrosiembra.

Se define como "mulch" o "complejo humífero" toda cubierta superficial del suelo, orgánico o inorgánico, que tenga un efecto protector reduciendo las pérdidas de agua del suelo por evapotranspiración, incorporando elementos nutritivos y cubriendo las semillas, lo que favorece su germinación. Pueden ser utilizados los habituales: fibra corta, paja, vermicompost, etc.

Se entiende por "estabilizador" cualquier material, orgánico o inorgánico, aplicado en solución acuosa, que penetrando a través de la superficie del terreno reduce la erosión por aglomeración física de las partículas, permite la circulación del aire y mantiene la humedad del suelo, mejorando la estructura del mismo, a la vez que ligue las semillas y el mulch, pero sin llegar a crear una película impermeable.

Se estima conveniente la utilización de un estabilizador o de una solución acuosa de un polímero sintético de tipo acrílico. Se procurará así mismo la utilización de productos que permitan el uso de fertilizantes minerales, reduciendo así el peligro de reacciones alcalinas y favoreciendo la formación de humus.

32.13.- Vientos y tutores.

Vientos y tutores son aquellos elementos con que sujetan los plantones para mantener su verticalidad y equilibrio. Tutores: Para asegurar la inmovilidad de los árboles y evitar que puedan ser inclinados o derribados por el viento o que se pierda el contacto de las raíces con la tierra, lo que ocasionaría el fallo de plantación, se colocará un tutor, vara hincada verticalmente en tierra, de tamaño proporcionado al de la planta, a la que se liga el árbol plantado a la altura primeras ramificaciones. Vientos: En las plantas de hoja persistente o que tenga un tamaño grande la colocación de tutores no es posible o no es suficiente. Se recurre entonces a la fijación por medio de vientos, cuerdas o cables que se atan por un extremo al tronco del árbol a la altura conveniente y por otro lado al suelo. Llevarán los correspondientes tensores, y protección para el tronco.

33.- EJECUCIÓN DE LAS OBRAS DE PLANTACIONES.**33.1.- Consideraciones previas.**

Una vez adjudicada y dentro del plazo marcado por las Condiciones Administrativas que para la obra se señalen, la Dirección de Obra efectuará sobre el terreno el replanteo previo de la obra y de sus distintas partes, en presencia del Contratista o de su representante legalmente autorizado, para comprobar su correspondencia con los Planos. Si no figurasen en los Planos, se determinarán los perfiles necesarios para medir los volúmenes de excavaciones, rellenos y superficie afectada, y se llevará a cabo la señalización requerida. Del resultado del replanteo se levantará un acta, que firmarán el Contratista y la Dirección de Obra; se hará constar en ella si se puede proceder al comienzo de las Obras. El Contratista viene obligado a suministrar todos los útiles y elementos auxiliares necesarios para estas operaciones, y correrán de su cuenta todos los gastos que se ocasionen.

La Dirección Técnica de los trabajos, por parte del Contratista, deberá estar a cargo de un técnico cualificado, con la titulación que se estime necesaria para el buen desarrollo de la obra. Su obligación será atender a las indicaciones verbales o escritas de la Dirección de Obra y facilitar su tarea de inspección y control. El Contratista habrá de aumentar los medios auxiliares y el personal técnico cuando la Dirección de Obra lo estime necesario para la realización de la obra en los plazos previstos, sin que ello implique exención de responsabilidad para el Contratista en caso de incumplimiento de los plazos parciales o totales convenidos.

33.2.- Despeje y desbroce.

Se define como broza el conjunto de hojas, ramas, y otros despojos de plantas; se designa también con este nombre a la vegetación arbustiva. Despeje es la operación de quitar impedimento u obstrucción para la realización de las obras. Su objeto es, principalmente, los árboles; y también los postes y demás elementos de algún tamaño que no queden comprendidos en la demolición. Desbroce es la operación consistente en quitar la broza de la superficie y del interior del suelo.

Se seguirán las normativas particulares del Proyecto en cuanto a: La profundidad del desbroce. Las dimensiones mínimas de los elementos a extraer. La terminación de los trabajos, en lo que se refiere a la forma de dejar la superficie objeto de estas operaciones.

Respecto a las maderas, leñas y restos vegetales procedentes de la ejecución de estas operaciones se procederá de la siguiente manera: En suelos que van a ser compactados o revestidos, deben eliminarse en su totalidad. En suelos destinados a plantaciones y siembras se enterrarán los restos pequeños, con el laboreo, previa eliminación de los grandes. Pueden quemarse "in situ" sobre terrenos silíceos, pero no sobre calizos que

vayan a ser plantados, previa de la obtención de los oportunos permisos. Quedarán o no de propiedad del Contratista según indique en las Condiciones Particulares que se dicten para la ejecución del Proyecto.

33.3.- Extracción, acopio y aporte de tierra vegetal.

Se define la extracción y acopio de tierra vegetal como la excavación, transporte y apilado de la capa superior de los terrenos afectados por la obra, en la cantidad necesaria para su posterior empleo en siembras y plantaciones. En esta unidad de obra puede incluirse la fertilización de la tierra extraída. Su ejecución comprende las siguientes operaciones: excavación, transporte, descarga, fertilización, apilado y conservación.

La excavación se efectuará hasta la profundidad y en las zonas señaladas en el Proyecto. Antes de comenzar los trabajos se someterá a la aprobación de la Dirección de Obra la elección de zonas de acopio y, en su caso, un plan en que figuren las zonas y profundidades de extracción.

Durante la ejecución de las operaciones se cuidará de evitar la compactación de la tierra vegetal; por ello, se utilizarán técnicas en que no sea necesario el paso de maquinaria pesada sobre los acopios, o que solo requieran maquinaria ligera. El empleo de motoniveladoras sólo se permitirá en suelos arenosos o franco-arenosos que, además estén secos.

El acopio se llevará a cabo en los lugares elegidos, de forma que no interfieran el normal desarrollo de las obras y conforme a las siguientes instrucciones: Se hará formando caballones o artenas, cuya altura se mantendrá alrededor del metro y medio (1,5 m), sin exceder de los dos metros (2 m). Se evitará el paso de los camiones de descarga, o cualquier otro, por encima de la tierra apilada. El modelado del caballón, si fuera necesario, se hará con maquinaria o medios que compacten poco el suelo. Se harán ligeros ahondamientos en la capa superior de la artesa-acopio, para evitar el lavado del suelo por la lluvia y la deformación de sus laterales por erosión, facilitando al mismo tiempo los tratamientos que hubieren de darse. Si está previsto un abonado orgánico de la tierra, podrá efectuarse durante el vertido o modelado. Los abonos minerales poco solubles se agregarán después del modelado, empleando siempre maquinaria adecuada para el laboreo.

La conservación, que habrá de efectuarse cuando el acopio vaya a permanecer largo tiempo, consiste en: Restañar las erosiones producidas por la lluvia. Mantener cubierto el caballón con plantas vivas, leguminosas preferentemente, por su capacidad de fijar el nitrógeno. Los abonos minerales solubles se incorporarán poco antes de la utilización de la tierra. La tierra excavada se mantendrá exenta de piedras y otros objetos extraños.

Si los acopios hubieran de hacerse fuera de la obra, serán de cuenta del Contratista los gastos que ocasione la disponibilidad del terreno.

Se define el extendido de tierra vegetal como la operación de situar, en los lugares y cantidades indicados en el Proyecto o por la Dirección de Obra, una capa de tierra vegetal procedente de excavación en préstamos o de los acopios realizados. Comprende a su vez las operaciones de: excavación, transporte y distribución. Las superficies sobre las que se extenderá la tierra vegetal se escarificarán ligeramente con anterioridad. Lo mismo que para el acopio, se evitará el paso sobre la tierra de maquinaria pesada que pueda ocasionar su compactación, especialmente si la tierra está húmeda.

En caso de operar sobre taludes, la carga y distribución se hará con pala cargadora y camiones basculantes, que dejarán la tierra en la parte superior de los taludes. Cuando la pendiente no permita que la tierra vegetal se sostenga por sí misma, se tendrá que recurrir a técnicas especiales.

En los taludes de gran pendiente o de gran dimensión transversal, se excavarán pequeñas zanjas de quince por quince centímetros (15 x 15 cm) de sección a la distancia que determine la Dirección de Obra (1 m, aproximadamente), para evitar el corrimiento de la tierra extendida. El Contratista vendrá obligado a extender una capa de tierra vegetal, si está se hubiese corrido de su emplazamiento por no seguir las instrucciones anteriores o por no haber tomado las medidas necesarias para impedir las erosiones previsibles por los riegos o precipitaciones normales.

Para la profundidad de la capa extendida se establece una tolerancia del veinte por ciento (20 %), en más o menos.

Terminadas las operaciones señaladas, se procederá a la comprobación de las dimensiones resultantes y a efectuar el refino de explanaciones y taludes.

Para terrenos en los que no se apliquen las técnicas anteriores, o cuando se requiera para mejorar la estructura del suelo, se realizará un escarificado del terreno, labor que consiste en romper la costra superficial del suelo. El resultado debe ser una superficie uniforme pero a la vez rugosa, con el objeto de que sirva de cama de siembra. La profundidad de esta labor será de veinte (20 cm) centímetros.

33.4.- Apertura y relleno de hoyos

Se define la apertura de hoyos a las operaciones necesarias para preparar alojamiento adecuado a las plantaciones. La excavación se efectuará con la mayor antelación posible sobre la plantación, para favorecer la meteorización de las tierras. El volumen de la excavación será el que consta expresamente en el Proyecto, para cada especie y tamaño.

Caso de no haber constancia, como norma general supletoria se seguirán las siguientes prescripciones, que contemplan las condiciones actual y futura del suelo, por un lado, y el tamaño de la planta por otro: Cuando el suelo no es apto para mantener la vegetación, es preciso proporcionar a las plantas un volumen mayor que el ordinario de tierra de buena calidad disponible en su entorno inmediato. El tamaño de la planta afecta directamente al tamaño del hoyo para la extensión del sistema radical o las dimensiones del cepellón de tierra que él acompaña. La obtención de cepellones mediante máquinas trasplantadoras de diferentes medidas, que escapan a la práctica habitual utilizada en la jardinería tradicional, condiciona el dimensionado de los hoyos a excavar.

Los rellenos serán del mismo volumen que la excavación. En los casos de suelos aceptables, se harán con el mismo material excavado, cuidando de no invertir la disposición anterior de las tierras. Si los suelos no reúnen condiciones suficientes, la tierra extraída se sustituirá, en proporción adecuada o totalmente, por tierra vegetal que cumpla los requisitos necesarios. Cuando los rellenos se efectúen en un hoyo de plantación se irán compactando por tongadas, con las precauciones que se señalan en los artículos siguientes.

33.5.- Poda de plantación.

El trasplante, especialmente cuando se trata de ejemplares añosos, origina un fuerte desequilibrio entre las raíces y la parte aérea de la planta; esta última, por tanto, debe ser reducida de la misma manera que lo ha sido el sistema radical, para establecerse la adecuada proporción y evitar las pérdidas excesivas de agua por transpiración. Esta operación puede y debe hacerse con todas las plantas de hoja caduca, que vayan a ser plantadas a raíz desnuda o que dispongan de un cepellón desproporcionado en relación con la zona aérea, pero las de hoja persistente, singularmente las coníferas, no suelen soportarla. Esta operación, Como norma general,

se realizará antes de suministrar las plantas. En caso contrario, se llevará a cabo siguiendo las instrucciones de la Dirección de Obra.

33.6.- Precauciones previas a la plantación.

Cuando la plantación no pueda efectuarse inmediatamente después de recibir las plantas, hay que proceder a depositarlas. El depósito afectará solamente a las plantas que se reciben a raíz desnuda o en cepellón cubierto con envoltura porosa (paja, maceta de barro, yeso, etc.); no es necesario, en cambio, cuando se reciben en cepellón cubierto de material impermeable (maceta de plástico, lata, etc.).

La operación consiste en colocar las plantas en una zanja u hoyo, y en cubrir las raíces con una capa de tierra de diez centímetros al menos (10 cm), distribuida de modo que no queden intersticios en su interior, para protegerlas de la desecación o de las heladas hasta el momento de su plantación definitiva.

Excepcionalmente, y sólo cuando no sea posible tomar las precauciones antes señaladas, se recurrirá a situar las plantas en un local cubierto, tapando las raíces con un material como hojas, tela, papel, etc., que las aisle de alguna manera del contacto con el aire.

33.7.- Desecación y heladas.

No debe realizarse plantaciones en épocas de heladas. Si las plantas se reciben en obra, en una de esas épocas, deberán depositarse hasta que cesen las heladas. Si las plantas han sufrido durante el transporte temperaturas inferiores a 0° C, no deben plantarse, ni siquiera desembalsarse, y se colocarán así en un lugar bajo cubierta donde puedan deshelerse lentamente (se evitará situarlas en locales con calefacción). Si se presentan síntomas de desecación, se introducirán en un recipiente con agua o con caldo de tierra y agua, durante unos días, hasta que los síntomas desaparezcan. O bien se depositarán en una zanja, cubriendo con tierra húmeda la totalidad de la planta (no sólo las raíces).

33.8.- Capa filtrante.

Aún cuando se haya previsto un sistema de avenamiento, es conveniente colocar una capa filtrante en el fondo de los hoyos o zanjas de plantación de especies de gran tamaño y de coníferas de cualquier desarrollo.

33.9.- Presentación.

Antes de "presentar" la planta, se echará en el hoyo la cantidad precisa de tierra para que el cuello de la raíz quede luego ligeramente más bajo (de 5 a 10 cm para permitir el riego). Sobre este particular, que depende de la condición del suelo y de los cuidados que puedan proporcionarse después, se seguirán las indicaciones de, la Dirección de Obra, y se tendrá en cuenta el asiento posterior del aporte de tierra, que puede establecerse como término medio, alrededor del quince por ciento (15%). La cantidad de abono orgánico indicada para cada caso en el Proyecto se incorporará a la tierra de forma que quede en las proximidades de las raíces, pero sin llegar a estar en contacto con ellas. Se evitará por tanto, la práctica bastante corriente de echar el abono en el fondo del hoyo.

En la orientación de las plantas se seguirán las normas que a continuación se indican: Los ejemplares de gran tamaño se colocarán con lo mismo que tuvieron en origen. En las plantaciones aisladas, la parte menos frondosa se orientará hacia el sudeste para favorecer el crecimiento del ramaje al recibir el máximo de luminosidad. Las

plantaciones continuas (setos en mediana, cerramientos) se harán de modo que la cara menos vestida sea la más próxima al muro, valla o simplemente a la zona menos vista.

Sin perjuicio de las indicaciones anteriores, la plantación se hará de manera que el árbol presente su menor sección perpendicularmente a la dirección de los vientos dominantes. Caso de ser estos vientos frecuentes e intensos, se consultará a la Dirección de Obra sobre la conveniencia de efectuar la plantación con una ligera desviación de la vertical en sentido contrario al de la dirección del viento.

33.10.- Plantación de resinosas de porte alto.

Realizado el replanteo para situar los lugares donde se han de situar estas plantas se procederá a realizar la excavación de los hoyos que para este tipo de plantas será de uno a dos metros cúbicos. Esta excavación conviene que se efectúe con la mayor antelación posible sobre la plantación para favorecer la meteorización de tierras. La plantación debe realizarse, en lo posible, durante el período de reposo vegetativo, pero evitando los días de heladas fuertes. A partir de noviembre será una época propicia. De cualquier manera el Director de la Obra podrá indicar la época más adecuada en función del desarrollo climatológico del año.

Antes de "presentar" la planta, se echará en el hoyo la cantidad precisa de tierra para que el cuello de la raíz quede luego a nivel del suelo o ligeramente más bajo, considerando que el asiento posterior de las tierras podrá alcanzar un 15%.

El trasplante con cepellón es obligado para todas estas resinosas de varias savias y gran porte. En todo caso la envoltura que protege el cepellón se desligará o separará, una vez colocada la planta en el hoyo, para que el cepellón no se destruya. El relleno del hoyo se irá realizando por tongadas que se irán compactando de forma que la tierra se adhiera al cepellón y no quede aire.

Finalizada la plantación es preciso realizar un riego abundante a la planta de forma que el agua llegue al cepellón donde se encuentran las raíces. Durante el plazo de garantía se realizarán al menos cinco riegos necesarios para mantener las necesidades hídricas de la planta sobre todo en la iniciación del período vegetativo en las épocas más secas.

33.11.- Plantación de frondosas de porte alto.-

La plantación de estas plantas será similar a la de las resinosas, aunque planteará menos dificultades, ya que se trata, en general, de especies caducifolias cuyo trasplante puede realizarse fácilmente a raíz desnuda y con su parte aérea convenientemente podada. En el caso de especies frondosas de hojas persistentes, el trasplante necesitará que las raíces vengán protegidas con un cepellón con o sin envase, que englobe un sistema radical en equilibrio con la parte aérea de la planta. En cualquiera de ambos casos la plantación de estas frondosas, se realizará cumpliendo las mismas prescripciones indicadas en la plantación de las resinosas, si bien, necesitarán un hoyo de menor tamaño (del orden de medio a un metro cúbico).

33.12.- Plantación de arbustos y especies arbóreas de porte medio.-

Para su plantación, una vez replanteado al lugar de su emplazamiento se procederá a la apertura de un hoyo, cuyas dimensiones lineales dupliquen la del sistema radical de la planta o del cepellón que lo encierra, a fin que pueda situarse holgadamente en el mismo, procediendo a la plantación. El procedimiento es similarmente al indicado para las plantaciones de resinosas y frondosas, es decir, rellenando el hoyo y apelmazando la tierra sobre las raíces o cepellón, evitando que quede aire entre la tierra. Inmediatamente después de realizada la

plantación se procederá a dar un abundante riego, para facilitar la buena unión de la tierra con las raíces. Las condiciones de riegos durante el plazo de garantía, época de plantación, etc., serán las mismas que para las plantaciones de resinosas y frondosas.

33.13.- Plantación de subarbustos o matas.-

Las matas o matorral se plantarán en los lugares previamente replanteados, siguiendo los mismos procedimientos y cuidados que para las otras plantaciones, si bien al ser su tamaño pequeño necesitarán un hoyo pequeño. La necesidad de riego después de la plantación, así como de riegos durante el primer período vegetativo, hasta su arraigo total, serán similares a la de las restantes plantaciones. La época de la plantación, igualmente debe ser durante el período de reposo vegetativo, como se indicó en las otras plantaciones.

33.14.- Plantación de setos y pantallas.-

Las operaciones de plantación son las descritas en este artículo para los otros elementos, con la diferencia de la excavación hecha normalmente en zanja. Las dimensiones de éste pueden variar de cuarenta centímetros de anchura por cuarenta de profundidad (40x40 cm), hasta un metro por un metro (1x1 m). La plantación de setos puede hacerse en una o dos filas; esta segunda posibilidad exige una anchura mínima de zanja igual a sesenta centímetros, de forma que las plantas puedan colocarse separadas de la pared de la zanja al menos veinte centímetros (20 cm). En ambos casos se cuidará de mantener la alineación requerida. La colocación de una capa filtrante es necesaria para los setos de coníferas, y aconsejable para los demás si el suelo es poco permeable.

33.15.- Distanciamiento y densidades de plantación.

Como norma general, se evitará la disposición lineal de las plantaciones, intentando reproducir la disposición de las unidades vegetales en el entorno circundante. Esta medida facilitará el proceso de integración y naturalización de las actuaciones.

Los árboles, arbustos y subarbustos, que según la Memoria o los Planos se planten agrupados, formando grupos dispersos o naturalizados, se colocarán con una densidad media de 1 planta cada 1 m², 2 m², 3 m², 4 m², y 6 m², según se indique.

33.16.- Momento de la plantación.

La plantación debe realizarse, en lo posible, durante el período de reposo vegetativo, pero evitando los días de heladas fuertes, lo que suele excluir de ese período los meses de diciembre, enero y parte de febrero. El trasplante realizado en otoño presenta ventajas en los climas de largas sequías estivales y de inviernos suaves, porque al llegar el verano la planta ha emitido ya raíces nuevas y está en mejores condiciones para afrontar el calor y la falta de agua. En lugares de inviernos crudos es aconsejable llevar a cabo los trasplantes en los meses de febrero y marzo.

Esta norma presenta, sin embargo, numerosas excepciones: los vegetales de clima cálido, como las palmeras, cactáceas, yucas, etc., deben trasplantarse en verano; los esquejes arraigan mucho mejor cuando el suelo empieza ya a estar caldeado, de fines de abril en adelante, o durante los meses de septiembre u octubre.

La división vegetativa debe hacerse también cuando ya se ha movido la savia, época que parece igualmente la mejor, en muchos casos, para el trasplante de las coníferas. La plantación de vegetales cultivados en maceta puede realizarse casi en cualquier momento, incluido el verano, pero debe evitarse hacerlo en época de heladas.

34.- CONSERVACIÓN DE LAS PLANTACIONES HASTA FINALIZAR EL PERÍODO DE GARANTÍA**34.1.- Descripción**

El presente artículo tiene por objeto la descripción específica de los trabajos de conservación, refiriéndose a la totalidad de los trabajos de conservación y entretenimiento que comporten las actuaciones ejecutadas, y que corresponden genéricamente a las operaciones y labores más usuales.

Para los trabajos de conservación, se contará con maquinaria, transporte, herramientas y demás utensilios precisos para el desempeño de los trabajos y operaciones que en orden lógico y práctico del buen oficio sean necesarios realizar o disponer, considerándose incluido en el precio ofertado.

La Dirección de Obra tiene la facultad plena para disponer y organizar al personal que compone el equipo de conservación de la forma y manera que considere más oportuna. Se fija como superficie total a conservar toda la delimitada en los planos de plantaciones.

El personal, materiales y medios utilizados para conservación será el necesario para que el estado de la plantación sea el óptimo en todo momento a juicio de la Dirección de Obra, conforme a la descripción y detalle de las labores que se especifican.

34.2.- Funciones de conservación.

El conjunto de labores que han de realizarse para conservar las zonas ajardinadas en perfecto estado técnico, funcional y ornamental serán las siguientes:

A.- Para la conservación de las plantaciones: riego, poda, reposición de marras, tratamientos fitosanitarios, abonado, escardas, binas.

B.- Para la conservación de superficies sembradas: primer riego, siegas, reposición de marras, abonado

Las anteriores labores, contempladas genéricamente en la descripción, se llevarán a cabo ajustándose a las condiciones particulares del Proyecto, y al calendario que aporte el Contratista y apruebe la Dirección de Obra.

34.3.- Riegos

Los elementos vegetales se regarán con la frecuencia que fuese necesaria, dependiendo de las condiciones edafoclimáticas y de las especies existentes, de forma que todos los elementos vegetales encuentren en el suelo el porcentaje de agua útil necesaria para su normal crecimiento y desarrollo.

En general, el número de riegos por año será de 25 riegos, considerando un mayor esfuerzo durante los meses estivales y mínimo en el período invernal, dependiendo siempre de los condicionantes climáticos. La práctica del riego se desarrollará mediante camión cisterna, en cuyo caso se contemplarán las medidas de seguridad vial que fuesen necesarias, o utilizando las redes y sistemas de riego existentes o implantadas.

34.4.- Podas

La poda se realizará siempre en la época adecuada y los cortes deberán ser limpios y tratados con cicatrizante en los casos en que el diámetro de la rama cortada sea de grandes dimensiones, y en todos los casos en que las especies lo exijan.

Se deberá tener en cuenta: 1) Evitar cortes de ramas muy gruesas y cuando esto se haga se tratará con cicatrizante inmediatamente después. 2) Los árboles o arbustos que florecen en las ramas del año se podarán en otoño o invierno. 3) Los que florezcan en las ramas del año anterior se podarán inmediatamente después de la floración. 4) Los arbustos de follaje ornamental se podarán en otoño. 5) La poda deberá tender a conseguir la máxima ventilación y soleamiento de todas las partes de las plantas. 6) Las ramas que se suprimen definitivamente deberán cortarse lo más raso posible en su punto de inserción. 7) Las leñas de la poda deberán retirarse y ser transportadas a vertedero en el mismo día. 8) Todas las ramas muertas y partes secas deberán eliminarse en la operación de poda.

34.5.- Reposición de marras

Estas labores consistirán en la sustitución o renovación de árboles, arbustos, subarbustos y vivaces que hubieran perdido o mermado considerablemente sus características vegetativas o bien que su precario estado botánico haga prever tal situación para un futuro próximo. Estas labores serán realizadas durante la ejecución de las actuaciones de ajardinadas y en el periodo de garantía. Su aplicación será periódica, en las épocas más apropiadas, bajo la indicación y supervisión de la Dirección de Obra.

34.6.- Tratamientos fitosanitarios

El adjudicatario quedará obligado a realizar con sus propios medios en las fechas oportunas, los tratamientos preventivos adecuados para impedir la iniciación o propagación de cualquier enfermedad o plaga que pudiera aparecer, así como aquellos otros encaminados a combatir hasta su total extinción la enfermedad o plaga, una vez desarrollada.

34.7.- Abonados

Las actuaciones relativas a todo el tema de abonados, serán establecidas y concretadas por la Dirección de Obra, correspondiendo estrictamente al Contratista su ejecución.

34.8.- Escarda

Tendrán como finalidad mantener los alcorques y parterres de las plantaciones limpias de malas hierbas. Podrán utilizarse dos sistemas: 1) Escarda manual: consistente en el entrecavado de las zonas ocupadas por árboles y arbustos. Este sistema será el normalmente más utilizado. 2) Escarda química: Mediante aplicación de herbicidas selectivos. Su utilización sólo procederá cuando la Dirección de Obra lo considere oportuno, en cualquier caso se comunicará el tipo de herbicida que se quiere utilizar, lugar de aplicación y dosis, a efectos de aprobación. Cuando proceda, además de las zonas ocupadas por árboles y arbustos, se tratarán otras superficies sin plantación como pueden ser: caminos, terrenos utilizables, etc.

34.9.- Binas

Consistentes en romper la capa superficial de capilaridad que se forma en el suelo después de los riegos.

Se efectuará igualmente en aquellas zonas terrazas ocupadas por árboles y arbustos. Se establece una profundidad de cava de 12 a 15 cm, sin que afecte en ningún caso el sistema radicular de las especies establecidas.

35.- CONSERVACIÓN DE LAS SIEMBRAS HASTA FINALIZAR EL PERÍODO DE GARANTÍA

35.1.- Riegos

El riego inmediato a la siembra se hará con las precauciones para evitar arrastres de tierra o de semillas. Únicamente se efectuarán riegos sobre las superficies sembradas en caso de absoluta necesidad, adoptando las precauciones necesarias para que no se produzcan derrames de agua, erosiones del terreno u otros perjuicios. El Contratista restablecerá por su cuenta la situación primitiva de toda la zona dañada.

35.2.- Siegas

Se realizarán con la frecuencia precisa para que la hierba no alcance una altura tal que estética o fisiológicamente suponga un perjuicio para la cubierta vegetal. Como norma general, se efectuará la siega completa de los taludes de desmonte y terraplenes al menos dos veces al año.

35.3.- Reposición de marras

En las zonas que por mala siembra se produzcan claros o calvas con una superficie superior al 20% del área total sembrada, se realizará la reposición de la siembra o hidrosiembra con la misma mezcla de semillas que la siembra primera.

35.4.- Abonado

Se efectuarán los previstos por la Dirección de Obra según el programa que se elabore o que se incluya en la oferta, practicándose fundamentalmente al inicio de la primavera. En todos los casos la formulación y dosis de fertilizante químico a utilizar, será la establecida por la Dirección de Obra, dependiendo de las condiciones físico-químicas del suelo y del estado vegetativo.

En taludes de fuerte pendiente, el abonado se realizará mediante la utilización de hidrosembradora.

36.- TRABAJOS DE ACABADO EN LAS PLANTACIONES.

36.1.- Limpieza.

El personal dependiente del adjudicatario dedicará una atención constante y meticulosa a la limpieza de todas las superficies comprendidas dentro del perímetro de las zonas ajardinadas y alcorques a conservar. Esta labor consistirá tanto en la eliminación de la vegetación de crecimiento espontáneo, si así lo determina la Dirección de Obra, como los restos de las labores de siega o poda, y desperdicios y basuras que por cualquier procedimiento lleguen a las zonas que son objeto de este Proyecto. La obligación del adjudicatario no se limita a la recogida, y amontonamiento de los indicados materiales dentro de las superficies a su cuidado, sino que debe completarse con la retirada inmediata de todas ellas, con sus medios propios y a su cargo, salvo que la Dirección de Obra

decida darle alguna otra aplicación o destino, en cuyo caso los situará en el lugar designado al efecto. La operación de limpieza se realizará cuantas veces sea necesario para que el área presente un óptimo estado de limpieza.

36.2.- Acabado de las obras de plantaciones.

Es preciso proporcionar agua abundantemente a la planta en el momento de la plantación y hasta que se haya asegurado el arraigo; el riego ha de hacerse de modo que el agua alcance las raíces y no se pierda por la tierra que lo rodea.

Para asegurar la inmovilidad de los árboles y evitar que pueda ser inclinados o derribados por el viento o que se pierda el contacto de la tierra con las raíces, lo que ocasionaría el fallo de la plantación, se puede optar por colocar un tutor de tamaño proporcionado al de la planta.

Cuando se prevea una utilización prolongada del tutor, y para impedir que pueda ser presa de enfermedades y transmitir las al árbol, se le tratará sumergiéndolo durante quince minutos en una solución de sulfato de cobre al dos por ciento (2 %) o de otra manera igualmente eficaz; cabe también, como es lógico, recurrir a un tutor metálico. El tutor debe colocarse en tierra firme, una vez abierto el hoyo y antes de efectuar la plantación, de forma que se interponga entre el árbol y los vientos dominantes. La ligazón del árbol al tutor se hace de manera que permita un cierto juego, hasta que se verifique el asentamiento de la tierra del hoyo, en cuyo momento se procede ya a una fijación rígida. En todo momento se evitará que la ligadura pueda producir heridas en la corteza, rodeando ésta con una protección adecuada.

En las plantas de hoja persistente o que tengan un tamaño grande, la colocación de tutores no es posible o no es suficiente. Se recurre entonces a la fijación por medio de "vientos", cuerdas o cables que se atan por un extremo al tronco del árbol a la altura conveniente, y por otro lado al suelo. También en este caso debe protegerse la corteza. Vientos y tensores deben tensarse periódicamente. Debe vigilarse así mismo, la verticalidad después de una lluvia o de un riego copioso y proceder, en su caso, a enderezar el árbol.

37.- MEDICIÓN Y ABONO EN LAS PLANTACIONES

Siembras: Todas las siembras se medirán en metros cuadrados (m²) y se abonarán a los precios que figuran en los Cuadros de precios.

Plantaciones: Las plantaciones se medirán por las unidades realmente plantadas o por metros cuadrados (m²), y se abonarán a los precios que figuran en los Cuadros de precios.

Conservación y mantenimiento: El precio de los trabajos de conservación y mantenimientos están incluidos en los precios de las unidades de plantaciones y siembras.

Al contratista se le retendrá un 10% del valor de los plantaciones y siembras ejecutadas, hasta que hayan transcurrido 6 meses desde la acreditación de la Obra, en concepto de las labores de conservación y mantenimiento.

38.- UNIDADES DE OBRA NO PREVISTAS EN LAS PLANTACIONES.

Si fuera necesario realizar una unidad de obra no prevista, el nuevo precio se determinará contradictoriamente, conforme a las condiciones generales y considerando los precios de los materiales y de las operaciones que figuren en otras unidades del Proyecto. La fijación del precio deberá hacerse previamente a la ejecución de la nueva unidad, mediante acuerdo de la Dirección de obra y del Contratista.

39.- ILUMINACIÓN.**39.1.- Definición.**

La iluminación definida en el proyecto se llevará a cabo mediante la colocación en los puntos indicados en el correspondiente plano de planta. Estará constituida por columnas de ocho (8) metros de altura, separados veinticinco (25) metros en cuyo extremo se montarán luminarias con lámpara de vapor de sodio de alta presión de 250 W y por columnas de cuatro (4) metros separadas quince (15) metros en cuyo extremo se montarán luminarias de vapor de sodio de alta presión de 150 W. Todas las luminarias irán equipadas para el funcionamiento de las lámparas correspondientes a una tensión de 220 V.A.F., disponiendo de todo el equipo necesario para regular el encendido automático y doble nivel de iluminación. Todas las lámparas serán de vapor de sodio de alta cromaticidad.

39.2.- Cuadros de medida, mando y protección

En esta unidad de obra quedan incluidos: Los cuadros con todo el aparellaje interior, como se especifica en el diagrama unifilar correspondiente y su base de hormigón. Cualquier trabajo, maquinaria, material, pernos de anclaje o elemento auxiliar necesario para la correcta y completa ejecución de los cuadros.

Los cuadros estarán contruidos en chapa de acero de 2,5 mm. De espesor, con puerta y cerradura, protegidos interior y exteriormente con pintura epoxi e incluirán placa de montaje, perfiles, tapa inferior para entrada de cables y cerradura. Todo el conjunto tendrá un grado de protección IP-559.

Las características principales serán las indicadas en los planos y en el presente P.P.T.P. de acuerdo con los mismos llevarán en su interior contadores de alumbrado, fusibles, contadores, interruptores manuales, interruptores automáticos magnetotérmicos, relés de los controles fotoeléctricos y los elementos accesorios necesarios. Las capacidades de los diferentes equipos serán las indicadas en los planos, y deberán proceder de fabricantes de reconocida solvencia. Así mismo deberán cumplir lo indicado al respecto en el vigente reglamento electrotécnico para baja tensión y en las normas UNE.

El cuadro se montará totalmente en el taller del instalador o del suministrador, de manera que en obra solamente sea necesario efectuar la colocación y las conexiones de los cables de salida y entrada. Se colocan sobre un zócalo metálico para entrada y salida de los tubos por debajo del cuadro. La base de fijación consistirá en una estructura adecuada y robusta para ser anclada a la base de hormigón con sus pernos de anclaje correspondiente. La base de fijación y los pernos de anclaje serán suministrados con el cuadro, pero separadamente y con anterioridad, de manera que puedan ser instalados al ejecutar la obra civil. El cuadro llevará el dispositivo de fijación de la puesta a tierra cuya unidad se especifica posteriormente.

El equipo de medida estará equipado de elementos de medida para activa, reactiva y reloj para discriminación horaria. La alimentación se realizará desde el centro de transformación más próximo, con la acometida a 380/220

V. y estará protegida en el cuadro con un desconectador y fusible calibrados de las características indicadas en los planos.

Se instalarán los elementos de protección indicados por los esquemas unifilares, como interruptores automáticos diferenciales e interruptores automáticos magnetotérmicos. Igualmente se instalarán los elementos de mando y protección como contadores, relés, fusibles, interruptores horarios, etc., tal y como se indica en el esquema unifilar correspondiente. Las potencias previstas en cada cuadro así como los circuitos correspondientes a cada uno de ellos, serán los que se indican en los planos de detalles de esquema unifilares

39.3.- Sistema de encendido.

Sistema normal, plena potencia: En este caso el alumbrado podrá estar funcionando desde que sea necesario por razones de falta de iluminación natural, hasta el momento en que a una determinada hora, el interruptor horario conmute al sistema reducido, previsto en principio a las 11 de la noche, aunque podrá ser regulable. El sistema podrá volver a su plena potencia a partir de las 6 de la mañana, hasta que no sea necesario por tener suficiente iluminación natural. El funcionamiento, que será automático, se realizará de la siguiente forma: La célula fotoeléctrica activará cuando llegue el momento del crepúsculo, los contactores del circuito de alimentación a luminarias, y el alumbrado estará conectado a plena potencia. A partir de las 11 de la noche el interruptor horario desconectará el sistema normal de plena potencia para pasar a sistema reducido de potencia al 60 %. A las 6 de la mañana el interruptor horario volverá a conmutar y el sistema de encendido pasará de nuevo al sistema normal de plena potencia. Esta situación se mantendrá hasta el alba, momento en que la célula fotoeléctrica desconectará todo el alumbrado. En ambos casos podrá hacerse también esta conmutación mediante los pulsadores manuales previstos para pruebas o fallos de los elementos automáticos de encendido.

Se medirán y abonarán por unidades totalmente instaladas si lo han sido conforme a este proyecto y/o las órdenes por escrito del Ing. Director de las obras. El precio incluye el cuadro, cualquiera que sea su tipo, todo el aparellaje especificado en el presente artículo, la base de hormigón, la excavación, relleno y transporte de productos sobrantes a vertedero autorizado, el elemento de conexión de la puerta a tierra y todos los elementos indicados en el diagrama unifilar correspondiente así como las pruebas de verificación, medios, trabajos y operaciones necesarios para su correcta y completa instalación.

39.4.- Luminaria con lámpara de vapor de sodio de 250 W. y 150 W.

Estará constituida por: carcasa, reflector, refractor, filtro del sistema óptico, junta, portalámpara y alojamiento para el sistema de encendido. Los accesos al equipo y a la lámpara serán independientes y con sistema especial de apertura que no necesite ningún tipo de herramienta.

Podrán utilizarse para acoplamiento horizontal a brazo con entrada hasta sesenta (60) milímetros de diámetro máximo, en las columnas de doble brazo, y con acoplamiento vertical en las columnas con una sola luminaria. La fijación se efectuará mediante brida y dos (2) tornillos sin posibilidad de giro del conjunto. La luminaria tendrá posibilidad de corrección de + - 3% en el plano horizontal.

39.4.1.- Carcasa

La carcasa será de fundición inyectada de aluminio a alta presión, siendo su composición química de acuerdo con lo establecido por la norma UNE. 38269 para la aleación I-2521, lo que implica un bajo contenido en cobre, lo cual ha de proporcionar una altísima resistencia a la corrosión. El espesor medio de la carcasa estará comprendido entre valores de tres (3) milímetros +- 10%, para conseguir una luminaria resistente y a la vez

ligera. Todas las piezas exteriores de la carcasa serán de fundición inyectada, lo que comprenderá tanto la carcasa propiamente dicha como el marco portavidrio y la tapa del equipo de encendido. El acabado exterior estará realizado con pintura electrostática en polvo de color gris, polimerizado a alta temperatura.

39.4.2.- Reflector

La superficie reflectora será de una sola pieza y de espesor mínimo de un (1) milímetro, siendo fácil su acceso al mismo abriendo el marco portavidrio mediante ligera presión en dos piezas especiales destinadas a este cometido. El reflector se podrá desmontar sin utilización de herramientas para facilitar la labor de mantenimiento. La reflectancia luminosa total (especular más difusa), expresada en tanto por ciento, para los ángulos sólidos de uno (1) a diez (10) miliestereorradianes, será superior al treinta y cinco (35) y sesenta y cinco (65) por ciento, respectivamente. La superficie reflectante estará abrillantada, anodizada y sellada con una capa de espesor mínimo de cuatro (4) micras, según UNE. 38013 Y UNE. 38012. La calidad de sellado, según UNE. 38017, tendrá una pérdida de peso no mayor de 7.5 mg/dm².

39.4.3.- Refractor

Será de vidrio borosilicatado, de calidad termorresistente para soportar el calor producido por la fuente de luz, así como los cambios bruscos de temperatura originados en condiciones de funcionamiento a la intemperie.

Cumplirá las siguientes características: Transmitancia del espectro: se encontrará comprendida entre 99.6 y 98.6, correspondiente a muestra de un (1) milímetro de espesor en el intervalo de longitudes de onda de 550 a 800 micras. El coeficiente de dilatación térmica entre veinte (20) y trescientos (300) grados centígrados será de $45.8 \cdot 10^{-7} \text{ } ^\circ\text{C}^{-1}$. La resistencia hidrolítica será de clase tres (3), según la norma UNE. 43078. El vidrio estará exento de cesio y manganeso.

39.4.4.- Filtro del sistema óptico

Estará protegido de la radiación directa de la lámpara y estará compuesto de una capa de carbón activado y filtro de fibra de vidrio más una capa de gel de sílice, de forma que las concentraciones de SO₂ y partículas sólidas inferiores a diez (10) micras en el interior del sistema óptico sean inferiores en, al menos, el 60% de las correspondientes al ambiente en cual se sitúe la luminaria.

39.4.5.- Junta

La hermeticidad del sistema óptico se conseguirá mediante una junta de etileno-propileno-terpolímero, protegida de las radiaciones directas de la lámpara. La junta se podrá montar y desmontar sin herramientas.

39.4.6.- Portalámparas

Será de porcelana reforzada anclado sobre dispositivo de regulación horizontal y vertical.

39.4.7.- Equipo de encendido y su alojamiento

Esta luminaria llevará incorporado el equipo completo de encendido. El acceso al lugar de su alojamiento será independiente del sistema óptico y se abrirá la tapa sin ningún tipo de herramienta. Su dimensionado y, por tanto, el volumen del espacio donde se aloja el equipo eléctrico será tal que permita no sobrepasar la temperatura

máxima admisible en los componentes del equipo de encendido, permitiendo que la vida de los mismos sea la óptima. El conjunto formado por todos los componentes de encendido irán montados en un solo bloque sobre bandeja o unidad eléctrica, fácilmente desmontable, pudiéndose retirar de la luminaria por simple conexión de las bornas enchufables.

39.4.8.- Medición y abono

Se medirá por unidad instalada si lo ha sido conforme a este proyecto y/o las órdenes por escrito del Ing. Director de las obras. El precio incluye todos los elementos especificados en el presente P.P.T.P., el equipo completo de encendido incorporado (reactancias, condensadores, cebadores, etc.), transporte, colocación, pruebas y cuantos elementos, maquinaria y operaciones sean necesarios para su completa y correcta instalación.

40.- CANALIZACIONES EN REDES DE DISTRIBUCIÓN EN MEDIA, BAJA TENSIÓN Y ALUMBRADO PÚBLICO

40.1.- Descripción.

El material utilizado en las canalizaciones serán tubos de P.V.C. o PE corrugado. Las líneas se enterrarán bajo tubo de 200 mm de diámetro en el caso de media tensión, de 160 mm en el caso de baja tensión y de 110 mm en el caso de alumbrado público; los cruces e calzada se harán siempre bajo tubo colocando para su protección una capa de hormigón de 15 cm de espesor. Si van directamente enterrados se colocarán sobre ellos una protección mecánica en todo su recorrido, y en los dos casos se colocará una cinta de señalización de advertencia de cables enterrados.

La profundidad de los conductores estará a un mínimo de 0.60 en el caso de baja tensión y de 1,0 m en el de media tensión, pudiendo aumentarse estas dimensiones por las condiciones del terreno o por otros servicios. En cruzamientos esta profundidad se aumentará a un mínimo de 0.80 m. Siempre se colocará una cinta de señalización que advierta de la existencia de cables eléctricos por debajo de ella.

En el caso de cables entubados se colocarán arquetas en todos los cambios de dirección, en un mínimo de 40 m en alineaciones o cuando haya de existir derivación o una acometida. Estas arquetas podrán ser de dos tipos, A-1 o A-2, en el fondo de las arquetas se colocará un lecho absorbente. Se evitará la construcción de arquetas donde exista tráfico rodado, pero cuando no haya mas remedio se colocará los marcos y tapas reforzadas, colocándose si el volumen de tráfico lo aconsejara, tapas de fundición.

40.2.- Medición y abono

Se medirán metro lineal de conductor realmente ejecutados y se abonarán según lo establecido en el cuadro de precios.

40.3.- Títulos propuestos.

Arqueta tipo A-1 bajo acera, modelo Compañía Sevillana de Electricidad, realizada con ladrillo cerámico macizo y H = 1,00 m, con tapa de fundición aligerada, totalmente terminada

Canalización cuádruple bajo calzada para red eléctrica, con tubos de PVC rígidos de 160 mm protegida con 10 cm de hormigón HM-20/20, incluso guía, sin incluir excavación ni relleno posterior

Canalización cuádruple bajo acera para red eléctrica, con tubos de PE corrugado doble pared de 160 mm, incluso guía, sin incluir excavación ni relleno posterior

40.4.- Documentación de referencia

Las normas por las que se tendrá que regir la instalación son las siguientes:

Reglamento (RG) Electrotécnico de Baja Tensión (RD 842-02_02-08) (BOE_18-09-02).

Reglamento sobre Condiciones Técnicas y Garantías de seguridad en Centrales Eléctricas, Subestaciones y Centros de Transformación (Real Decreto 3275/1982, de 12 de noviembre de 1972).

Instrucciones Técnicas Complementarias MIE-RAT (Orden Ministerial de 6 de julio de 1984).

Normas Técnicas de Construcción y Montaje de las Instalaciones Eléctricas de Distribución de la Compañía Sevillana de Electricidad, aprobadas por la Dirección General de Industria, Energía y Minas de la Consejería de Fomento y Trabajo de la Junta de Andalucía en su Resolución de 11 de octubre de 1989.

Reglamento de Acometidas Eléctricas.

41.- INSTALACIÓN DE RIEGO

41.1.- Generalidades

Se instalará un sistema de riego para el mantenimiento de la vegetación implantada, con motivo del presente proyecto. Las zonas a regar, disposición de los elementos y captación de la red de agua municipal será la que se indica en los planos.

41.2.- Programador.

El programador de riego automático será autónomo, funcionará con dos pilas alcalinas de 9 V, para 1, 2, 4, 6, 8 estaciones, con certificación IP68, 100% resistente al agua y completamente sumergible, encajado sobre el solenoide, pantalla de cristal líquido, arranque manual con tiempo de riego ajustable, posibilidad de conectar un pluviómetro, posibilidad de hasta 8 arranques por día y por programa.

El programador será electrónico para riego automático, para 3 estaciones, con 3 programas y 4 arranques diarios por programa y opciones de selección diaria independientes para cada programa, montaje mural exterior, configuración modular, con transformador 220/24 V interno y armario estanco con llave, capacidad para poner en funcionamiento 3 electroválvulas simultáneamente, programación no volátil, con conexiones para sensores de lluvia, humedad, temperatura o viento.

41.3.- Válvulas Eléctricas.

La válvula de control de caudal para aspersión será eléctrica, automática, diseñada para una presión máxima de trabajo de diez (10) Kp/cm², con rosca hembra de salida y entrada, ambas reforzadas con collarines de acero inoxidable, con regulador de caudal y apertura manual. La apertura y cierre será suave y silenciosa, serán

accesibles para servicio sin necesidad de desmontar la tubería y estarán construidas en material fuerte anticorrosivo. La válvula podrá utilizarse indistintamente para la circulación del flujo en ángulo o en línea (globo). La fijación de la tapa al cuerpo de la válvula se efectuará mediante tornillos. El solenoide irá sujeto a la válvula mediante tornillos y no roscado. Se emplearán dos (2) tipos de válvula eléctrica: Tipo V1 con sección de paso 2". Tipo V2 con sección de paso 1,1/2".

41.4.- Aspersores emergentes.

Los aspersores serán emergentes, fabricados en plástico y acero inoxidable, con sistema de rotación por turbina de baño de aceite herméticamente aislada del paso de agua. La toma será de 3/4" hembra, de radio ajustable, con válvula de retención incorporada para eliminar el drenaje con baja presión. La emergencia será de nueve (9) centímetros por encima del nivel del terreno, y su diseño permitirá su instalación oculta a doce (12) milímetros por debajo de dicho nivel.

Se emplearán los siguientes tipos de aspersores: Tipo A1; con alcance de 18 m, caudal de 3500 lit/h, presión de 4,5 a 5,0 kg/cm², abarcando 360°. Tipo A2; con alcance de 18 m, caudal de 3000 lit/h, presión de 4,5 a 5,0 kg/cm², abarcando 180°. Tipo A3; con alcance de 18 m, caudal de 2700 lit/h, presión de 4,5 a 5,0 kg/cm², abarcando 90°. Tipo B1; con alcance de 13-15 m, caudal de 1500 lit/h, presión 3,5 kg/cm², abarcando 360°. Tipo B2; con alcance de 13-15 m, caudal de 750 lit/h, presión 3,5 kg/cm², abarcando 180°. Tipo B3; con alcance de 13-15 m, caudal de 375 lit/h, presión 3,5 kg/cm², abarcando 90°.

41.5.- Difusores emergentes.

Los difusores serán emergentes, con la emergencia de setenta y cinco (75) milímetros sobre el nivel del terreno, tendrán rosca de 1/2" hembra en la toma, tornillo para regulador de caudal, muelle de acero inoxidable y regulación de radio de alcance hasta un mínimo de un (1) metro. Estarán diseñadas para una presión de funcionamiento entre 1.4 y 3.5 kp/cm², admitiendo una presión máxima de cinco (5) kp/cm².

Se emplearán los siguientes: Tipo D1; con alcance de 4,5 m, caudal de 468 lit/h, presión 2,1 kg/cm², abarcando 180°. Tipo D2; con alcance de 4,5 m, caudal de 235 lit/h, presión 2,1 kg/cm², abarcando 90°.

41.6.- Goteros.

Los goteros serán autocompensantes de un caudal de 4 l/h, de régimen turbulento con prefiltro, totalmente resistente a los productos químicos, rayos ultravioletas y altas temperaturas. Presión de trabajo de 1 a 3 kg/cm², sección mínima de paso 0,8 mm. y un coeficiente de variación menor al 3%.

41.7.- Materiales varios.

En los precios se considera incluido el importe del material vario necesario para completar la correcta y completa instalación de riego por aspersión. Dicho material vario consistirá, entre otros, codos de giro loco, bobinas roscadas, rosca hembra, enlaces acodados, accesorios de polietileno y de PVC como tes, enlaces reducciones, etc. y material galvanizado, pegamento, disolvente y cinta teflón.

41.8.- Medición y abono.

El material de riego se medirá y abonará por las unidades de obra realmente ejecutadas si lo han sido conforme a este proyecto y/o las ordenes por escrito del Ing. Director de las obras. Los precios incluyen el material en obra, los elementos especificados en el presente artículo para cada unidad, su instalación parte proporcional de pruebas de instalación y cuantos medios, maquinaria y operaciones intervienen en la correcta y completa ejecución de la unidad.

42.- ACOMETIDAS, HIDRANTES

Acometida.- Se denomina acometida al conjunto de tuberías y piezas especiales para entronque con la red y arqueta, que unen los edificios con la red general de abastecimiento. Hidrantes.- Dispositivo capaz de dispensar agua para la extinción de incendios.

42.1.- Medición y abono

Se abonarán por unidades realmente ejecutadas. Salvo indicación en contra del proyecto, el precio incluirá la unidad de obra completa y terminada.

42.2.- Título propuesto.

Acometida domiciliaria con tubería de polietileno de alta densidad de 32 mm de diámetro, incluso válvula de esfera, collarín de toma y elementos auxiliares, arqueta de 0,20 x 0,20 m con marco y tapa de fundición, incluida la excavación y el relleno posterior, totalmente terminada y probada
Hidrante de 80 mm de diámetro con racor de salida $\varnothing = 70$ mm tipo "Barcelona", incluidas piezas especiales para entronque a la red existente, válvula de corte de cierre elástico, codos, carretes, arqueta y tapa de fundición, etc., incluso excavación y relleno, totalmente colocada

43.- MOBILIARIO URBANO**43.1.- Definiciones**

Se incluyen bajo la denominación de Mobiliario Urbano aquellos elementos que se colocan en los espacios de uso público en el fin de hacer la ciudad más grata y confortable para sus habitantes y contribuir además al ornato y decoro de la misma.

43.2.- Clasificación

A continuación se relaciona, sin ánimo de exhaustividad, una lista de los tipos más usuales de Mobiliario Urbano: Jardineras. Protectores y defensas metálicas para árboles y jardines. Barandillas metálicas. Cerramientos de parques, zonas deportivas y vías peatonales. Papeleras. Rejillas practicables. Bancos públicos. Mesas de ajedrez. Fuentes de agua potable. Evacuorios caninos. Soportes de bicicletas. Juegos infantiles. etc.

44.- BARANDILLAS METÁLICAS.**44.1.- Definición.**

Estarán formadas por tubos metálicos horizontales y montantes metálicos, con las secciones, formas y dimensiones definidas en los planos. El acero de los perfiles metálicos será del tipo S 275 JR (A42b) (UNE 10027/1993). Quedarán perfectamente alineadas en su posición definitiva, con un perfecto anclaje a la acera.

Las barandillas irán protegidas contra la corrosión por galvanizado en caliente, con las características establecidas en el artículo 701.7 del PG4/88, o llevarán la misma protección anticorrosiva que se fije en el título del precio correspondiente.

44.2.- Medición y Abono.

Se medirán y abonarán por metro (m.) de barandilla realmente colocada, de acuerdo con este proyecto y/o las ordenes escritas del Ing. Director. El proyecto incluye la barandilla en obra, protección, colocación, nivelación, anclaje, parte proporcional de extremos y juntas de dilatación de tubos y pasamanos.

Vélez-Málaga, Agosto de 2018

Los autores del Proyecto

Fdo.: Juan José Soto Mesa
Ingeniero de Camino C. Y P.

Fdo.: Pedro Gozalo Díaz
Ingeniero de Caminos, C. y P.

MEDICIONES

Código	DESIGNACIÓN DE LA OBRA	Unidad	DIMENSIONES			Subtotales	TOTALES
			Longitud	Latitud	Altura		
1	CAPÍTULO 1: MOVIMIENTO DE TIERRAS						
1.1	m3. Excavación de la explanación con retroexcavadora de 140 CV, y transporte a acopio, vertedero o lugar de empleo.						
	Vial Peatonal B (Tramo entre parcelas edificables)	1	130,00	6,00	0,60	468,000	
	Retirada de caballones de tierra de la Zona Verde al oeste del vial B	1	40,00	3,00	2,00	240,000	
	Para taluzar la zona verde resultante entre el vial C y el vial peatonal A	0,7	60,00	10,00	3,00	1.260,000	
	Desmontaje de madama para poste de madera en el vial peatonal A	0,7	5,00	5,00	3,00	52,500	
	Total partida 1.1						2.020,50
1.2	m3. Excavación de la explanación en roca, con retroexcavadora de 60 CV con martillo, incluso transporte de productos a vertedero o lugar de empleo.						
	Para taluzar la zona verde resultante entre el vial C y el vial peatonal A	0,3	60,00	10,00	3,00	540,000	
	Desmontaje de madama para poste de madera en el vial peatonal A	0,3	5,00	5,00	3,00	22,500	
	Total partida 1.2						562,50
1.3	m3. Terraplén con suelo seleccionado procedente de la excavación, incluso transporte, extendido y compactado hasta el 95% de la densidad del ensayo proctor modificado.						
	Terraplén procedente de la excavación	1	2.020,50			2.020,500	
	Total partida 1.3						2.020,50
1.4	m3. Terraplén con material seleccionado procedente de préstamo, según cálculo del cimiento del firme, incluso restauración de la zona de préstamo, extendido y compactado hasta el 95% de la densidad del ensayo proctor modificado en tongadas de 25 cm. espesor.						
	Vial Peatonal B (Tramo entre parcelas edificables)	1	130,00	5,00	1,00	650,000	
	Relleno de la vaguada al este del vial A (para explanar la zona verde)	0,5	140,00	10,00	3,00	2.100,000	
	Relleno de la esquina oriental entre el vial A y la vía de servicio	1	18,00	12,00	4,00	864,000	
	A deducir terraplén procedente de la excavación	-1	2.020,50			-2.020,500	
	Total partida 1.4						1.593,50
1.5	m2. Regularización, rasanteo y compactación del terreno, ejecutada con medios mecánicos.						
	Vial Peatonal B (Tramo entre parcelas edificables)	1	130,00	4,00		520,000	
	Total partida 1.5						520,00
1.6	m3. Suministro, extendido y nivelado por medios mecánicos de tierra vegetal, cribada (granulometría inferior a 14 mm.), de textura franco arenosa, mas del 1,5% de materia orgánica, menos del 10% de carbonato calcico, libre de juncia o castañuela (Cyperus rotundus), totalmente terminado.						
	Acondicionamiento de alcorques	1	40,00			40,000	
	Total partida 1.6						40,00

Código	DESIGNACIÓN DE LA OBRA	Unidad	DIMENSIONES			Subtotales	TOTALES
			Longitud	Latitud	Altura		
2	CAPÍTULO 2: PAVIMENTACIÓN						
2.1	m3. Zahorra artificial, husos ZA-25, extendida y compactada hasta el 98% de la densidad del ensayo proctor modificado.						
	Prolongación de la calzada del vial A hasta la vía de servicio (entorno del P-2)	1	147,19		0,25	36,800	
	Total partida 2.1						36,80
2.2	t. Mezcla bituminosa en caliente tipo AC 32 BASE 50/70 G, con aridos calizos, ligante incluido, incluso p.p. de barrido, riego de adherencia, extendido y compactado de la mezcla.						
	Prolongación de la calzada del vial A hasta la vía de servicio (entorno del P-2)	2,45	147,19		0,07	25,240	
	Total partida 2.2						25,24
2.3	t. Mezcla bituminosa en caliente tipo AC 16 SURF 50/70 S, con aridos calizos, ligante incluido, incluso p.p. de barrido, riego de adherencia, extendido y compactado de la mezcla.						
	Prolongación de la calzada del vial A hasta la vía de servicio (entorno del P-2)	2,45	147,19		0,05	18,030	
	Total partida 2.3						18,03
2.4	t. Emulsion bituminosa cationica ECL-1 en riego de imprimación, totalmente empleada.						
	Prolongación de la calzada del vial A hasta la vía de servicio (entorno del P-2)	0,2	147,19		0,01	0,290	
	Total partida 2.4						0,29
2.5	m2. Pavimento de hormigon HM-20/P/25, de 20 cm de espesor, tratamiento superficial con adición de 4.00 kg/m2. de cuarzo, fratasado mecanico y adición de fibras de polipropileno, incluso lacas de curado y formacion de juntas.						
	Prolongación del aparcamiento derecho del vial A hasta la vía de servicio (entorno del P-2)	1	3,00			3,000	
	Total partida 2.5						3,00
2.6	m2. Pavimento de adoquines de hormigon con tratamiento superficial de silice de 20x10x8 cm. y de 24x16x6 cm. Coloreados formando mosaico igual al existente en las urbanizaciones del entorno, capa de arena de 5 cm., 10 cm de HM-20/P/25 compactado y terreno natural rasanteado y compactado, incluso retacado lateral para la contención del adoquín.						
	Prolongación de la acera derecha del vial A hasta la vía de servicio (entorno del P-2)	1	83,71			83,710	
	Prolongación de la acera izquierda del vial A hasta la vía de servicio (entorno del P-2)	1	65,11			65,110	
	Ejecución de acera en Vial D en situación de poste retirado	1	30,00			30,000	
	Total partida 2.6						178,82
2.7	ml. Bordillo de hormigon de jardinera tipo E-3, de 10x20 cm, incluso cimiento de hormigon HM-15/P/25, rejuntado y excavación necesaria para su asentamiento.						
	Prolongación de la acera derecha del vial A hasta la vía de servicio (entorno del P-2)	1	19,92			19,920	
	Prolongación de la acera izquierda del vial A hasta la vía de servicio (entorno del P-2)	1	17,50			17,500	
	Alcorque trapezoidal en prolongación de la acera derecha del vial A hasta la vía de servicio (entorno del P-2)	1	4,50			4,500	
	Bordillo jardinero en el borde exterior de la acera oriental del vial A (adosado a la zona verde)	1	150,00			150,000	
	Total partida 2.7						191,92
2.8	ml. Bordillo de hormigon de tipo C-5 de 15x25 cm, incluso cimiento de hormigon HM-15/P/25, rejuntado y excavación necesaria para su asentamiento.						
	Prolongación de la acera derecha del vial A hasta la vía de servicio (entorno del P-2)	1	12,63			12,630	
	Prolongación de la acera izquierda del vial A hasta la vía de servicio (entorno del P-2)	1	11,40			11,400	
	Total partida 2.8						24,03

Código	DESIGNACIÓN DE LA OBRA	Unidad	DIMENSIONES			Subtotales	TOTALES
			Longitud	Latitud	Altura		
3	CAPÍTULO 3: MUROS Y ESCALERAS						
3.1	m3. Hormigón en masa de resistencia característica 20 N/mm ² , tamaño máximo del árido 25 mm, consistencia plástica, fabricado en central, vibrado y puesto en obra mediante vertido directo.						
	Vial Peatonal B: Losa bajo tramos de escaleras	3	1,25	3,00	0,15	1,690	
		7	2,10	3,00	0,15	6,620	
	Total partida 3.1						8,31
3.2	ml. Peldaño de escalera terminada con tabica realizada con bordillos de hormigón tipo C-5 y con huella de adoquines de hormigón de 24x12x6 cms, trabados con hormigón y mortero, con lecho de cemento posterior, ejecutada sobre solera de hormigón previamente acabada.						
	Vial Peatonal B	3	4,00	3,00		36,000	
		7	7,00	3,00		147,000	
	Total partida 3.2						183,00
3.3	m2. Pavimento de adoquines de hormigón con tratamiento superficial de sílice de 20x10x8 cm. y de 24x16x6 cm. Coloreados formando mosaico igual al existente en las urbanizaciones del entorno, capa de arena de 5 cm., 10 cm de HM-20/P/25 compactado y terreno natural rasanteado y compactado, incluso retacado lateral para la contención del adoquín.						
	Vial Peatonal B: Mesetas entre tramos de escaleras	1	76,80	3,00		230,400	
		6	5,80	3,00		104,400	
	Total partida 3.3						334,80

Código	DESIGNACIÓN DE LA OBRA	Unidad	DIMENSIONES			Subtotales	TOTALES
			Longitud	Latitud	Altura		
4	CAPÍTULO 4: RED DE RIEGO						
4.1	m3. Excavación en zanjas o pozos en terreno ripable, con retroexcavadora mixta de 60 CV, incluso transporte de sobrantes a vertedero o lugar de empleo.						
	Tubería principal por la zona verde oeste	1	480,00	0,60	0,60	172,800	
	Tuberías Ø32						
	Intersección Viales A-K	79	0,40	0,40		12,640	
		81	0,40	0,40		12,960	
	Tuberías Ø25						
	Zona verde oeste	71	0,40	0,40		11,360	
		25	0,40	0,40		4,000	
		10	0,40	0,40		1,600	
		13	0,40	0,40		2,080	
		95	0,40	0,40		15,200	
	Zona verde Sur	115	0,40	0,40		18,400	
		56	0,40	0,40		8,960	
		126	0,40	0,40		20,160	
	Vial H intersección vial C	30	0,40	0,40		4,800	
	Total partida 4.1						284,96
4.2	m3. Relleno y compactado de zanjas y pozos con material seleccionado de la excavación, con retroexcavadora mixta de 60 CV.						
	Tubería principal por la zona verde oeste	1	480,00	0,60	0,60	172,800	
	Tuberías Ø32						
	Intersección Viales A-K	79	0,40	0,40		12,640	
		81	0,40	0,40		12,960	
	Tuberías Ø25						
	Zona verde oeste	71	0,40	0,40		11,360	
		25	0,40	0,40		4,000	
		10	0,40	0,40		1,600	
		13	0,40	0,40		2,080	
		95	0,40	0,40		15,200	
	Zona verde Sur	115	0,40	0,40		18,400	
		56	0,40	0,40		8,960	
		126	0,40	0,40		20,160	
	Vial H intersección vial C	30	0,40	0,40		4,800	
	Total partida 4.2						284,96
4.3	m3. Relleno de arena en capa de asiento de tuberías, totalmente extendido.						
	Tubería principal por la zona verde oeste	1	480,00		0,05	24,000	
	Total partida 4.3						24,00
4.4	ml. Tubería de polietileno, de 20 mm. de diámetro, y 10 atms. de presión nominal, de baja densidad, totalmente instalada y probada, incluso p.p. de piezas especiales de alineación y derivación.						
	Vial A	428				428,000	
	Mirador Vial B	101				101,000	
	Total partida 4.4						529,00
4.5	ml. Tubería de polietileno de alta densidad PE 100, de 25 mm. de diámetro, y 10 atms. de presión nominal, con piezas para soldar, calidad Aenor, totalmente instalada y probada, incluso p.p. de piezas especiales de alineación y derivación.						
	Zona verde oeste	71				71,000	
		25				25,000	
		10				10,000	
		13				13,000	
		95				95,000	
	Zona verde Sur	115				115,000	
		56				56,000	
		126				126,000	
	Vial H intersección vial C	30				30,000	
	Total partida 4.5						541,00

Código	DESIGNACIÓN DE LA OBRA	Unidad	DIMENSIONES			Subtotales	TOTALES
			Longitud	Latitud	Altura		
4.6	ml. Tubería de polietileno de alta densidad PE 100, de 32 mm. de diámetro, y 10 atms. de presión nominal, con piezas para soldar, calidad Aenor, totalmente instalada y probada, incluso p.p. de piezas especiales de alineación y derivación.						
	Intersección Viales A-K	79				79,000	
		81				81,000	
	Total partida 4.6						160,00
4.7	ml. Tubería de polietileno de alta densidad PE 100, de 50 mm. de diámetro, y 10 atms. de presión nominal, con piezas para soldar, calidad Aenor, totalmente instalada y probada, incluso p.p. de piezas especiales de alineación y derivación.						
	Vial H	45				45,000	
	Total partida 4.7						45,00
4.8	ml. Tubería de polietileno de alta densidad PE 100, de 75 mm. de diámetro, y 10 atms. de presión nominal, con piezas para soldar, calidad Aenor, totalmente instalada y probada, incluso p.p. de piezas especiales de alineación y derivación.						
	Tubería principal por la zona verde oeste	1	480,00			480,000	
	Total partida 4.8						480,00
4.9	ml. Tubería de polietileno, de 16 mm. de diámetro, y 4 atms. de presión nominal, de baja densidad, enlaces con arandelas de seguridad, totalmente instalada y probada, incluso p.p. de piezas especiales.						
	Zona verde Oeste (1 arbol/100m2)	1	2.755,00	0,10		275,500	
		1	1.669,00	0,10		166,900	
	(1 arbol/200m2)	1	6.693,00	0,07		468,510	
	Zona verde oeste junto arroyo (1 arbol/100m2)	1	7.161,00	0,10		716,100	
	Zona verde suroeste junto arroyo	1	2.849,00	0,10		284,900	
	Zona verde Sur (1 arbol/100m2)	1	629,00	0,10		62,900	
		1	60,00	0,10		6,000	
		1	3.023,00	0,10		302,300	
		1	1.632,00	0,10		163,200	
		1	2.959,00	0,10		295,900	
	Total partida 4.9						2.742,21
4.10	ml. Tubería de polietileno de color marrón de 16 mm, con goteros autocompensantes integrados de 2,3 l/h, cada 50 cm, conexiones con anillos de seguridad, totalmente instalada y probada, incluso p.p. de piezas de alineación y derivación.						
	(tuberías cada 0.5 m)						
	Vial A margen Este	81	2,00			162,000	
	Cabeza talud entre viales A y B	1	240,00			240,000	
	Cabeza talud limite Sur	1	89,00			89,000	
	Total partida 4.10						491,00
4.11	ud. Válvula de esfera metálica de 3/4" de diámetro, montada en tubería de polietileno de 20 o 25 mm. de diámetro, totalmente instalada y probada.						
	Zona verde oeste	5				5,000	
	Zona verde Sur	3				3,000	
	Vial A	1				1,000	
	Total partida 4.11						9,00
4.12	ud. Válvula de esfera metálica de 1 1/4" de diámetro, montada en tubería de polietileno de 40 mm. de diámetro, totalmente instalada y probada.						
	Vial H intersección vial C	1				1,000	
	Total partida 4.12						1,00

Código	DESIGNACIÓN DE LA OBRA	Unidad	DIMENSIONES			Subtotales	TOTALES
			Longitud	Latitud	Altura		
4.13	ud. Válvula de esfera metálica de 1 1/2" de diámetro, montada en tubería de polietileno de 50 mm. de diámetro, totalmente instalada y probada.						
	Intersección viales A-K	2				2,000	
	Vial H intersección vial C	1				1,000	
	Total partida 4.13						3,00
4.14	ud. Válvula de esfera metálica de 2" de diámetro, montada en tubería de polietileno de 63 mm. de diámetro, totalmente instalada y probada.						
	Tubería principal por la zona verde oeste	1	3,00			3,000	
	Total partida 4.14						3,00
4.15	ud. Difusor emergente rosca hembra de 1/2" de diámetro, con altura de elevación de 10 cm, tobera de círculo completo con sector de riego ajustable, muelle de acero inoxidable, alcance de 2-4.5 m. y presión de trabajo de 1-2 bar, caudal de 0,02-0,84 m3/h, montado con conexión flexible, incluido pequeño material, totalmente montado.						
	Intersección Viales A-K	34				34,000	
	Vial H	6				6,000	
	Vial H intersección vial C	6				6,000	
	Total partida 4.15						46,00
4.16	ud. Gotero autocompensante para montar en tubería de polietileno. Proporciona un caudal de 4 u 8 l/h, incluso punge de acople a tubería de polietileno, microtubo de PVC flexible, totalmente instalado.						
	Zona verde Oeste (1 arbol/100m2)	1	56,00			56,000	
		1	34,00			34,000	
	(1 arbol/200m2)	1	66,00			66,000	
	Zona verde oeste junto arroyo (1 arbol/100m2)	1	144,00			144,000	
	Zona verde suroeste junto arroyo	1	56,00			56,000	
	Zona verde Sur (1 arbol/100m2)	1	12,00			12,000	
		1	60,00			60,000	
		1	2,00			2,000	
		1	32,00			32,000	
		1	60,00			60,000	
	Total partida 4.16						522,00
4.17	ud. Arqueta prefabricada de polietileno de alta densidad rectangular, con tapa, dimensiones de 55 x 38 x 30 cm, aperturas realizadas para la instalación de las tuberías y posibilidad de abrir pasos suplementarios, con aperturas ya realizadas, totalmente instalada.						
	Zona verde oeste	6				6,000	
	Zona verde Sur	4				4,000	
	Total partida 4.17						10,00
4.18	ud. Arqueta prefabricada de polietileno de alta densidad redonda, con tapa, dimensiones de Ø24 x 26 cm, aperturas realizadas para la instalación de las tuberías y posibilidad de abrir pasos suplementarios, con aperturas ya realizadas, totalmente instalada.						
	Zona verde oeste	1				1,000	
	Vial H	1				1,000	
	Total partida 4.18						2,00
4.19	ud. Arqueta para válvula de compuerta montada en tubería de polietileno con tapa de fundición dúctil con hueco de 60x60 cm.						
	Tubería principal por la zona verde oeste	1	3,00			3,000	
	Total partida 4.19						3,00

Código	DESIGNACIÓN DE LA OBRA	Unidad	DIMENSIONES			Subtotales	TOTALES
			Longitud	Latitud	Altura		
4.20	ud. Filtro de malla de 120 MESH de 3/4" de plástico reforzado con fibra de vidrio, montada en tubería de polietileno de 25 mm., totalmente instalada y probada.						
	Zona verde oeste	5				5,000	
	Zona verde Sur	3				3,000	
	Vial A	1				1,000	
	Total partida 4.20						9,00
4.21	ud. Regulador de presión 3/4" de plástico reforzado con fibra de vidrio, que mantiene constante la presión de salida a 1,40 kg/cm ² y caudal máximo de 4 m ³ /h., montada en tubería de polietileno de 25 mm., totalmente instalado y probado.						
	Zona verde oeste	5				5,000	
	Zona verde Sur	3				3,000	
	Vial A	1				1,000	
	Total partida 4.21						9,00

Código	DESIGNACIÓN DE LA OBRA	Unidad	DIMENSIONES			Subtotales	TOTALES
			Longitud	Latitud	Altura		
5	CAPÍTULO 5: INFRAESTRUCTURA DE MEDIA TENSIÓN						
5.1	m3. Terraplén con suelo seleccionado procedente de la excavación, incluso transporte, extendido y compactado hasta el 95% de la densidad del ensayo proctor modificado.						
	Terraplén para poder ejecutar el CT del vial A	1	10,00	6,00	4,00	240,000	
	Total partida 5.1						240,00
5.2	m2. Pavimento de hormigón HM-20/P/25, de 20 cm de espesor, tratamiento superficial con adición de 4.00 kg/m ² de cuarzo, fratasado mecánico y adición de fibras de polipropileno, incluso lacas de curado y formación de juntas.						
	Pavimento perimetral del CT del vial A	1	16,00	1,50		24,000	
	Total partida 5.2						24,00
5.3	m3. Excavación en zanjas o pozos en terreno ripable, con retroexcavadora mixta de 60 CV, incluso transporte de sobrantes a vertedero o lugar de empleo.						
	Conexiones al nuevo CT del vial A	2	4,00	1,20	1,20	11,520	
	Total partida 5.3						11,52
5.4	m3. Relleno de arena en capa de asiento de tuberías, totalmente extendido.						
	Conexiones al nuevo CT del vial A	2	4,00		0,40	3,200	
	Total partida 5.4						3,20
5.5	ml. Tubería de polietileno de alta densidad, doble pared, de 160 mm de diámetro exterior y 140 mm interior, según norma NF-C 68-171, totalmente instalado.						
	Conexiones al nuevo CT del vial A	2	4,00		3,00	24,000	
	Total partida 5.5						24,00
5.6	m3. Relleno y compactado de zanjas y pozos con material seleccionado de la excavación, con retroexcavadora mixta de 60 CV.						
	Conexiones al nuevo CT del vial A	2	4,00	1,20	1,20	11,520	
	Total partida 5.6						11,52

Código	DESIGNACIÓN DE LA OBRA	Unidad	DIMENSIONES			Subtotales	TOTALES
			Longitud	Latitud	Altura		
6	CAPÍTULO 6: SUPEREST MEDIA TENSIÓN (fase 2 red eléctrica)						
6.1	ud. Empalme de derivación en cables de 240 mm2 de sección, aislamiento de 18/30 KV, con clema de conexión de aluminio de 240 mm2., vulcanizado.						
	Empalme de nuevo cableado de M.T. con el existente (3 cables)	3			3,000		
	Total partida 6.1					3,00	
6.2	ud. Centro de transformación prefabricado de 6.08 x2.38 m, con dos transformadores de 630 kVA, conteniendo en su interior dos celdas de línea, dos de protección y dos cuadros de B.T., instalado conforme a la normativa de Sevilla, incluso transformadores de intensidad, cerradura homologada, alfombrilla aislante, banqueta de maniobras, placas reglamentarias, redes de tierra separadas y limpieza del centro. Totalmente instalado y en funcionamiento,						
	C.T.-3 a instalar	1			1,000		
	Total partida 6.2					1,00	
6.3	ml. Conductor de aluminio de 3x240 mm2 de sección, de 18/30 kV de tensión nominal RHZ1, subterráneo, incluso parte proporcional de empalmes y pruebas necesarias para su autorización, totalmente instalado.						
	Cableado de M.T. (aumento del 5% para conexiones)	1,05	563,00		591,150		
	Total partida 6.3					591,15	
6.4	ud. Corte de corriente en líneas de media tensión programado por la Compañía Sevillana de Electricidad en día festivo, para puesta en servicio de red subterránea de media tensión, incluso conexiones, terminales y material auxiliar necesario.						
	Conexión nueva red de M.T.	1			1,000		
	Total partida 6.4					1,00	
6.5	ml. Desmontaje de línea de media tensión, retirada de todos los productos a punto intermedio en el entorno de la obra.						
	Según Medición en Planos	1	117,80		117,800		
	Total partida 6.5					117,80	
6.6	ud. Desmontaje de poste de media tensión, incluso centro de transformación aéreo existente y tramitación con la compañía suministradora, demolición de anclaje y retirada de todos los productos a punto intermedio en el entorno de la obra.						
	Según Medición en Planos	1			1,000		
	Total partida 6.6					1,00	

Código	DESIGNACIÓN DE LA OBRA	Unidad	DIMENSIONES			Subtotales	TOTALES
			Longitud	Latitud	Altura		
7	CAPÍTULO 7: SUPEREST BAJA TENSIÓN (fase 1 red eléctrica)						
7.1	ml. Conductor de aluminio de 3x95+1x50 mm2 de sección, de 1000 voltios de tensión nominal, subterráneo, doble aislamiento de polietileno reticulado.						
	Según Pry Eléctrico				216		
	Total partida 7.1					216,000	216,00
7.2	ml. Conductor de aluminio de 3x150+1x95 mm2 de sección, de 1000 voltios de tensión nominal, subterráneo, doble aislamiento de polietileno reticulado, incluso parte proporcional de empalmes y pruebas necesarias para su autorización.						
	Según Pry Eléctrico				1.102		
	A deducir circuitos instalados				-501,44		
	Total partida 7.2					1.102,000	600,56
7.3	ml. Conductor de aluminio de 3x240+1x150 mm2 de sección, de 1000 voltios de tensión nominal, subterráneo, doble aislamiento de polietileno reticulado, incluso parte proporcional de empalmes y pruebas necesarias para su autorización.						
	Según Pry Eléctrico				2.634		
	A deducir circuitos instalados				-473		
	Total partida 7.3					2.634,000	2.161,00

Código	DESIGNACIÓN DE LA OBRA	Unidad	DIMENSIONES			Subtotales	TOTALES
			Longitud	Latitud	Altura		
8	CAPÍTULO 8: SUPEREST BAJA TENSION (fase 2 red eléctrica)						
8.1	ml. Conductor de aluminio de 3x240+1x150 mm2 de sección, de 1000 voltios de tension nominal, subteraneo, doble aislamiento de polietileno reticulado, incluso parte proporcional de empalmes y pruebas necesarias para su autorización.						
	Línea 4 (aumento 5% para conexiones)	1,05	103,00			108,150	
	Línea 9 (aumento 5% para conexiones)	1,05	103,00			108,150	
	Total partida 8.1						216,30
8.2	ml. Conductor de aluminio de 3x150+1x95 mm2 de sección, de 1000 voltios de tension nominal, subteraneo, doble aislamiento de polietileno reticulado, incluso parte proporcional de empalmes y pruebas necesarias para su autorización.						
	Línea 1 (aumento del 5% para conexiones)	1,05	149,00			156,450	
	Línea 2 (aumento del 5% para conexiones)	1,05	149,00			156,450	
	Línea 3 (aumento del 5% para conexiones)	1,05	149,00			156,450	
	Línea 10 (aumento del 5% para conexiones)	1,05	103,00			108,150	
	Línea 11 (aumento del 5% para conexiones)	1,05	69,00			72,450	
	Total partida 8.2						649,95
8.3	ml. Desmontaje de linea de baja tension aérea, demolición de anclaje y retirada de todos los productos a punto intermedio en el entorno de la obra.						
	Según Medición en Planos	1	600,50			600,500	
	Total partida 8.3						600,50

Código	DESIGNACIÓN DE LA OBRA	Unidad	DIMENSIONES			Subtotales	TOTALES
			Longitud	Latitud	Altura		
9	CAPÍTULO 9: INFRAESTRUCTURA DE ALUMBRADO PÚBLICO						
9.1	m3. Excavación en zanjas o pozos en terreno ripable, con retroexcavadora mixta de 60 CV, incluso transporte de sobrantes a vertedero o lugar de empleo.						
	Vial peatonal B (tramo entre parcelas edificables)	1	134,32	0,60	0,60	48,360	
	Total partida 9.1						48,36
9.2	m3. Relleno de arena en capa de asiento de tuberías, totalmente extendido.						
	Vial peatonal B (tramo entre parcelas edificables)	1	134,32	0,30	0,20	8,060	
	Total partida 9.2						8,06
9.3	ml. Tubería de polietileno de alta densidad, doble pared, de 110 mm de diámetro exterior y 95 mm interior, para conducciones eléctricas, según norma NF-C 68-171, totalmente instalado.						
	Vial peatonal B (tramo entre parcelas edificables)	1	134,32			134,320	
	Total partida 9.3						134,32
9.4	m3. Relleno y compactado de zanjas y pozos con material seleccionado de la excavación, con retroexcavadora mixta de 60 CV.						
	Vial peatonal B (tramo entre parcelas edificables)	1	134,32	0,60	0,60	48,360	
	Total partida 9.4						48,36
9.5	ud. Arqueta para derivaciones electricas de 50x50 cm de sección interior, construida con fabrica de ladrillo macizo de 1/2 pie de espesor, con tapa de fundicion ductil, totalmente terminada.						
	Junto al CT del vial A	1	1,00			1,000	
	Junto a los CT's del vial C	1	1,00			1,000	
	Vial Peatonal B	1	1,00			1,000	
	Total partida 9.5						3,00
9.6	ud. Arqueta para baculos de alumbrado, construida con fábrica de ladrillo macizo de 1/2 pie de espesor, con tapa de fundicion ductil, totalmente terminada.						
	Vial peatonal B (tramo entre parcelas edificables)	1	6,00			6,000	
	Total partida 9.6						6,00
9.7	ud. Caseta para instalacion de cuadros electricos, construida con fábrica de ladrillo macizo de 1/2 pie de espesor, incluso enfosacdo y pintura a la cal. Según definición en planos.						
	Junto al CT del vial A	1	1,00			1,000	
	Junto a los CT's del vial C	1	1,00			1,000	
	Total partida 9.7						2,00
9.8	ud. Cimentacion de 40x40x60 cm. para baculo de alumbrado de hormigon HA-20/P/25, totalmente terminada, incluso pernos de anclaje.						
	Vial peatonal B (tramo entre parcelas edificables)	1	6,00			6,000	
	Total partida 9.8						6,00
9.9	ud. Acomodación de basamento para columna de 8 metros de altura consistente en la limpieza previa sobre la cimentación hasta la localización de los pernos, la pavimentación con adoquín de toda la superficie sobre dicha cimentación una vez colocada la farola y la ejecución de pedestal de nivelación, con forma circular y diámetro ligeramente superior a la base de la columna, realizado mediante mortero de cemento, totalmente terminado.						
	Farolas de 8 metros de columna	1	9,00			9,000	
	Total partida 9.9						9,00

Código	DESIGNACIÓN DE LA OBRA	Unidad	DIMENSIONES			Subtotales	TOTALES
			Longitud	Latitud	Altura		
9.10	ud. Acomodación de basamento para columna de 4 metros de altura consistente en la limpieza previa de la cimentación tubular metálica, el repaso de la pavimentación con adoquín alrededor de dicho elemento tubular y la ejecución de pedestal de nivelación, con forma circular y diámetro ligeramente superior a la base de la columna, realizado mediante mortero de cemento, totalmente terminado.						
	Farolas de 4 metros de columna	1	97,00			97,000	
	Total partida 9.10						97,00

Código	DESIGNACIÓN DE LA OBRA	Unidad	DIMENSIONES			Subtotales	TOTALES
			Longitud	Latitud	Altura		
10	CAPÍTULO 10: SUPERESTRUCTURA DE ALUMBRADO PÚBLICO						
10.1	ml. Conductor de aluminio de 3x25+1x25 mm2 de sección, de 1000 voltios de tension nominal, subterráneo, doble aislamiento de polietileno reticulado.						
	Acometida equipo de medida	2	5,00			10,000	
	Total partida 10.1						10,00
10.2	ud. Cuadro equipo de medida alumbrado público, hasta 15 KW, totalmente instalado.						
		1				1,000	
	Total partida 10.2						1,00
10.3	ud. Cuadro equipo de medida alumbrado público, para más de 15 KW, totalmente instalado.						
		1				1,000	
	Total partida 10.3						1,00
10.4	ud. Cuadro de mando, proteccion y maniobra para alumbrado público, hasta 15 KW, 4 circuitos de salida, totalmente instalado y probado.						
		1				1,000	
	Total partida 10.4						1,00
10.5	ud. Cuadro de mando, proteccion y maniobra para alumbrado público, hasta 40 KW, 8 circuitos de salida, totalmente instalado y probado.						
		1				1,000	
	Total partida 10.5						1,00
10.6	ml. Conductor de cobre de 4x16 mm2 de sección, de 1000 voltios de tension nominal, unipolar subterráneo, doble aislamiento de polietileno reticulado.						
	Según Medición en Planos	69				69,000	
	Total partida 10.6						69,00
10.7	ml. Conductor de cobre de 4x10 mm2 de sección, de 1000 voltios de tension nominal, unipolar subterráneo, doble aislamiento de polietileno reticulado.						
	Según Medición en Planos	957				957,000	
	Total partida 10.7						957,00
10.8	ml. Conductor de cobre de 4x6 mm2 de sección, de 1000 voltios de tension nominal, unipolar subterráneo, doble aislamiento de polietileno reticulado.						
	Según Medición en Planos	2.472				2.472,000	
	Total partida 10.8						2.472,00
10.9	ml. Conductor de cobre de 1x6 mm2 de sección, de 1000 voltios de tension nominal, unipolar subterráneo, doble aislamiento de polietileno reticulado.						
	Según Medición en Planos	3.498				3.498,000	
	Total partida 10.9						3.498,00
10.10	ud. Punto de luz formado por columna de poliamida reforzad, modelo PRIMERA de 4.00 m de altura de ATP o similar, farol modelo PESCADOR-S de ATP o similar, con lampara LED4 Regulable 35W, 4000K. Totalmente terminada.						
		97				97,000	
	Total partida 10.10						97,00

Código	DESIGNACIÓN DE LA OBRA	Unidad	DIMENSIONES			Subtotales	TOTALES
			Longitud	Latitud	Altura		
10.11	ud. Punto de luz PESCADOR S (suspendida) de ATP o similar, con LED4 Regulable 100W, 4000K, c, sobre columna de poliamida reforzada con fibra de vidrio de 8 m de altura tipo ATLAS de ATP o similar, con brazo modelo FK110-1.06 adosado de ATP o similar. Incluso transporte y colocación sobre cimentación. Totalmente instalado y probado.						
		9				9,000	
	Total partida 10.11						9,00

Código	DESIGNACIÓN DE LA OBRA	Unidad	DIMENSIONES			Subtotales	TOTALES
			Longitud	Latitud	Altura		
11	CAPÍTULO 11: JARDINERÍA						
11.1	m2. Preparación del terreno, incluyendo despedregado con eliminación de elementos gruesos, aporte de estiércol de 1 cm de espesor y 80 gr. de abono complejo de 15-15-15 NPK, totalmente terminado.						
	Vial H	36				36,000	
	Vial H intersección vial C	55				55,000	
	Vial A intersección vial K	385				385,000	
	Vial A margen Este	81				81,000	
	Total partida 11.1						557,00
11.2	ud. Suministro y plantación de Ceratonia siliqua de 2,2 m de altura hasta la cruz, 12/14 cm de perímetro a 1 m del cuello, en contenedor, incluyendo apertura de hoyo de 1x1x1 m por medios mecánicos con aportación de tierra preparada y abono, atado con cinturón elástico a dos tutores de 2,5 m. de altura y 6 cm. de diámetro, primer riego, p.p de reposición de marras en período de garantía y conservación y mantenimiento hasta entrega de obra, totalmente terminado.						
	(25% de los árboles)						
	Zona verde Oeste (1 arbol/100m2)	7				7,000	
		4				4,000	
	(1 arbol/200m2)	8				8,000	
	Zona verde Sur (1 arbol/100m2)	2				2,000	
		1				1,000	
		8				8,000	
		4				4,000	
		8				8,000	
	Total partida 11.2						42,00
11.3	ud. Suministro y plantación de Pinus pinea de 2-2,5 m de altura, de 14/16 cm de perímetro a 1 m del cuello, en contenedor, incluyendo apertura de hoyo de 1x1x1 m por medios mecánicos con aportación de tierra preparada y abono, tutor, primer riego, p.p de reposición de marras en período de garantía y conservación y mantenimiento hasta entrega de obra, totalmente terminado.						
	(25% de los árboles)						
	Zona verde Oeste (1 arbol/100m2)	7				7,000	
		4				4,000	
	(1 arbol/200m2)	8				8,000	
	Zona verde Sur (1 arbol/100m2)	2				2,000	
		8				8,000	
		4				4,000	
		8				8,000	
	Total partida 11.3						41,00
11.4	ud. Suministro y plantación de Cupressus sempervirens de 2 m de altura, en contenedor, incluyendo apertura de hoyo de 1x1x1 m por medios mecánicos con aportación de tierra preparada y abono, tutor, primer riego, p.p de reposición de marras en período de garantía y conservación y mantenimiento hasta entrega de obra, totalmente terminado."						
	(17% de los árboles)						
	Zona verde Oeste (1 arbol/100m2)	5				5,000	
		3				3,000	
	(1 arbol/200m2)	6				6,000	
	Zona verde Sur (1 arbol/100m2)	1				1,000	
		5				5,000	
		3				3,000	
		5				5,000	
	Total partida 11.4						28,00

Código	DESIGNACIÓN DE LA OBRA	Unidad	DIMENSIONES			Subtotales	TOTALES
			Longitud	Latitud	Altura		
11.5	ud. Suministro y plantación de Quercus rotundifolia, 12/14 cm de perímetro a 1 m del cuello, al menos 2,2 m de altura hasta la cruz, en contenedor, incluyendo apertura de hoyo de 1x1x1 m por medios mecanicos con aportación de tierra preparada y abono, tutor, primer riego, p.p de reposición de marras en período de garantía y conservación y mantenimiento hasta entrega de obra, totalmente terminado.						
	(17% de los árboles)						
	Zona verde Oeste (1 arbol/100m2)	5			5,000		
		3			3,000		
	(1 arbol/200m2)	6			6,000		
	Zona verde Sur (1 arbol/100m2)	1			1,000		
		5			5,000		
		3			3,000		
		5			5,000		
	Total partida 11.5						28,00
11.6	ud. Suministro y plantación de Punica granatum, 12/14 cm de perimetro a 1 m. del cuello, de 2,2 m de altura hasta la cruz, en contenedor, incluyendo apertura de hoyo de 1x1x1 m por medios mecanicos con aportación de tierra preparada y abono, tutor, primer riego, p.p de reposición de marras en período de garantía y conservación y mantenimiento hasta entrega de obra, totalmente terminado.						
	(16% de los árboles)						
	Zona verde Oeste (1 arbol/100m2)	4			4,000		
		3			3,000		
	(1 arbol/200m2)	5			5,000		
	Zona verde Sur (1 arbol/100m2)	1			1,000		
		5			5,000		
		3			3,000		
		5			5,000		
	Total partida 11.6						26,00
11.7	ud. Suministro y plantación de Schinus molle de al menos 2,2 m de altura hasta la cruz, 12/14 cm de perímetro a 1 m del cuello, en contenedor, incluyendo apertura de hoyo de 1x1x1 m por medios mecanicos con aportación de tierra preparada y abono, tutor, primer riego, p.p de reposición de marras en período de garantía y conservación y mantenimiento hasta entrega de obra, totalmente terminado.						
	Zona verde oeste junto arroyo (1 arbol/100m2)	24			24,000		
	Zona verde suroeste junto arroyo (1 arbol/100m2)	9			9,000		
	Total partida 11.7						33,00
11.8	ud. Suministro y plantación de Celtis australis de al menos 2,2 m de altura hasta la cruz, 12/14 cm de perímetro a 1 m del cuello, en contenedor, incluyendo apertura de hoyo de 1x1x1 m por medios mecanicos con aportación de tierra preparada y abono, tutor, primer riego, p.p de reposición de marras en período de garantía y conservación y mantenimiento hasta entrega de obra, totalmente terminado.						
	Zona verde oeste junto arroyo (1 arbol/100m2)	24			24,000		
	Zona verde suroeste junto arroyo (1 arbol/100m2)	9			9,000		
	Total partida 11.8						33,00

Código	DESIGNACIÓN DE LA OBRA	Unidad	DIMENSIONES			Subtotales	TOTALES
			Longitud	Latitud	Altura		
11.9	ud. Suministro y plantación de Populus alba 12/14 cm de perímetro a 1 m del cuello, en contenedor, incluyendo apertura de hoyo de 1x1x1 m por medios mecanicos con aportación de tierra preparada y abono, tutor, primer riego, p.p de reposición de marras en período de garantía y conservación y mantenimiento hasta entrega de obra, totalmente terminado.						
	Zona verde oeste junto arroyo (1 arbol/100m2)	24			24,000		
	Zona verde suroeste junto arroyo (1 arbol/100m2)	10			10,000		
	Total partida 11.9						34,00
11.10	ud. Suministro y plantación de Jacaranda mimosaeopholia de al menos 2,2 m de altura hasta la cruz, 14/16 cm de perímetro a 1 m del cuello, en contenedor, incluyendo apertura de hoyo de 1x1x1 m por medios mecanicos con aportación de tierra preparada y abono, atado con cinturón elástico a dos tutores de 2,5 m. de altura y 6 cm. de diámetro, primer riego, p.p de reposición de marras en período de garantía y conservación y mantenimiento hasta entrega de obra, totalmente terminado.						
	Vial A	26			26,000		
	Pasaje peatonal A	7			7,000		
	Mirador	3			3,000		
	Total partida 11.10						36,00
11.11	ud. Suministro y plantación de Grevillea robusta de al menos 2,2 m. de altura hasta la cruz, 14/16 cm de perímetro a 1 m del cuello, en contenedor, incluyendo apertura de hoyo de 1x1x1 m por medios mecanicos con aportación de tierra preparada y abono, tutor, primer riego, p.p de reposición de marras en período de garantía y conservación y mantenimiento hasta entrega de obra, totalmente terminado.						
	Pasaje peatonal B	7			7,000		
	Total partida 11.11						7,00
11.12	ud. Suministro y plantación de Albizia julibrissin de al menos 2,2 m de altura hasta la cruz, 14/16 cm de perímetro a 1 m del cuello, en contenedor, incluyendo apertura de hoyo de 1x1x1 m por medios mecanicos con aportación de tierra preparada y abono, atado con cinturón elástico a dos tutores de 2,5 m. de altura y 6 cm. de diámetro, primer riego, p.p de reposición de marras en período de garantía y conservación y mantenimiento hasta entrega de obra, totalmente terminado.						
	Vial A intersección vial K	7			7,000		
	Total partida 11.12						7,00
11.13	ud. Suministro y plantación de Lagunaria pattersonii de al menos 2,2 m de altura hasta la cruz y 14/16 cm de perímetro a 1 m del cuello, en contenedor, incluyendo apertura de hoyo de 1x1x1 m por medios mecanicos con aportación de tierra preparada y abono, tutor, primer riego, p.p de reposición de marras en período de garantía y conservación y mantenimiento hasta entrega de obra, totalmente terminado.						
	Vial H intersección vial C	3			3,000		
	Total partida 11.13						3,00
11.14	ud. Suministro y plantación mediante grúa de Washingtonia robusta de 5 m de altura de tronco, en cepellón, incluyendo apertura de hoyo de 1.2x1.2x1.2 m por medios mecanicos con aportación de tierra preparada y abono, arriostramiento con 3 tutores, primer riego, p.p de reposición de marras en período de garantía y conservación y mantenimiento hasta entrega de obra, totalmente terminado.						
	Vial H intersección vial C	1			1,000		
	Total partida 11.14						1,00

Código	DESIGNACIÓN DE LA OBRA	Unidad	DIMENSIONES			Subtotales	TOTALES
			Longitud	Latitud	Altura		
11.15	ud. Suministro y plantación mediante grúa de Washingtonia robusta de 3 m de altura de tronco, en cepellón, incluyendo apertura de hoyo de 1.2x1.2x1.2 m por medios mecánicos con aportación de tierra preparada y abono, arriostramiento con 3 tutores, primer riego, p.p de reposición de marras en período de garantía y conservación y mantenimiento hasta entrega de obra, totalmente terminado.						
	Vial H intersección vial C	1			1,000		
	Total partida 11.15						1,00
11.16	ud. Suministro y plantación mediante grúa de Washingtonia robusta de 1.5 m de altura de tronco, en cepellón, incluyendo apertura de hoyo de 1.2x1.2x1.2 m por medios mecánicos con aportación de tierra preparada y abono, primer riego, p.p de reposición de marras en período de garantía y conservación y mantenimiento hasta entrega de obra, totalmente terminado.						
	Vial H intersección vial C	1			1,000		
	Total partida 11.16						1,00
11.17	ud. Suministro y plantación de Dassylirion glaucophyllum de 0,60-0,80 m de altura, en contenedor-30, incluyendo apertura de hoyo de 1x1x1 m por medios mecánicos con aportación de tierra preparada y abono, primer riego, p.p de reposición de marras en período de garantía y conservación y mantenimiento hasta entrega de obra, totalmente terminado.						
	Vial H intersección vial C	3			3,000		
	Vial H	2			2,000		
	Total partida 11.17						5,00
11.18	ud. Suministro y plantación de Callistemon citrinus arbustivo, en contenedor-17, incluyendo apertura de hoyo de 0.3x0.3x0.3 m por medios mecánicos con aportación de tierra preparada y abono, primer riego, p.p de reposición de marras en período de garantía y conservación y mantenimiento hasta entrega de obra, totalmente terminado.						
	Vial H	2			2,000		
	Vial A intersección vial K	6			6,000		
	Total partida 11.18						8,00
11.19	ud. Suministro y plantación de Cassia alata, en contenedor-20, incluyendo apertura de hoyo de 0.3x0.3x0.3 m por medios manuales con aportación de tierra preparada y abono, primer riego, p.p de reposición de marras en período de garantía y conservación y mantenimiento hasta entrega de obra, totalmente terminado.						
	Vial H	2			2,000		
	Vial A intersección vial K	3			3,000		
	Total partida 11.19						5,00
11.20	ud. Suministro y plantación de Phormium tenax ahijado de 1 m de altura, en contenedor-17, incluyendo apertura de hoyo de 0.3x0.3x0.3 m por medios manuales con aportación de tierra preparada y abono, primer riego, p.p de reposición de marras en período de garantía y conservación y mantenimiento hasta entrega de obra, totalmente terminado.						
	Vial H intersección vial C	3			3,000		
	Vial A intersección vial K	6			6,000		
	Total partida 11.20						9,00

Código	DESIGNACIÓN DE LA OBRA	Unidad	DIMENSIONES			Subtotales	TOTALES
			Longitud	Latitud	Altura		
11.21	ud. Suministro y plantación de Euphorbia candelabrum de 2 m de altura, ramificada desde la base, en contenedor, incluyendo apertura de hoyo de 1x1x1 m por medios mecánicos con aportación de tierra preparada y abono, primer riego, p.p de reposición de marras en período de garantía y conservación y mantenimiento hasta entrega de obra, totalmente terminado.						
	Vial H intersección vial C	1			1,000		
	Total partida 11.21						1,00
11.22	ud. Suministro y plantación de Gynerium argenteum, en contenedor de 17 cm, incluyendo apertura de hoyo de 0.3x0.3x0.3 m por medios manuales con aportación de tierra preparada y abono, primer riego, p.p de reposición de marras en período de garantía y conservación y mantenimiento hasta entrega de obra, totalmente terminado.						
	Vial A intersección vial K	9			9,000		
	Total partida 11.22						9,00
11.23	ud. Suministro y plantación de Cupressus sempervirens stricta de 3 m de altura, en contenedor, incluyendo apertura de hoyo de 1x1x1 m por medios mecánicos con aportación de tierra preparada y abono, tutor, primer riego, p.p de reposición de marras en período de garantía y conservación y mantenimiento hasta entrega de obra, totalmente terminado."						
	Vial H intersección vial C	1			1,000		
	Total partida 11.23						1,00
11.24	m2. Suministro y plantación de césped Stenotaphrum secundatum a razón de 20 esquejes/m2, incluyendo preparación del terreno con despedregado y abonado, rastrillado, sembrado de apoyo con semilla certificada de Lolium perenne, pase de rulo, primer riego, primer corte y conservación y mantenimiento hasta entrega de obra, totalmente terminado.						
	Vial H	36			36,000		
	Vial H intersección vial C	50			50,000		
	Vial A intersección vial K	385			385,000		
	Total partida 11.24						471,00
11.25	ud. Suministro y plantación de Lantana sellowiana (flor amarilla), en contenedor-11, incluyendo apertura de hoyo de 0.3x0.3x0.3 m por medios manuales con aportación de tierra preparada y abono, primer riego, p.p de reposición de marras en período de garantía y conservación y mantenimiento hasta entrega de obra, totalmente terminado.						
	Vial H intersección vial C	20	10,00		200,000		
	Total partida 11.25						200,00
11.26	ud. Suministro y plantación de Senecio cineraria en contenedor de 12 cm, incluyendo primer riego, p.p de reposición de marras en período de garantía y conservación y mantenimiento hasta entrega de obra, totalmente terminado.						
	Vial H	40			40,000		
	Total partida 11.26						40,00
11.27	ud. Suministro y plantación de Nerium oleander, en contenedor-17, 40-60 cm. de altura, incluyendo apertura de hoyo de 0.3x0.3x0.3 m por medios manuales con aportación de tierra preparada y abono, primer riego, p.p de reposición de marras en período de garantía y conservación y mantenimiento hasta entrega de obra, totalmente terminado.						
	Vial A intersección vial K	82			82,000		
	Total partida 11.27						82,00

Código	DESIGNACIÓN DE LA OBRA	Unidad	DIMENSIONES			Subtotales	TOTALES
			Longitud	Latitud	Altura		
11.28	ud. Suministro y plantación de Pyrostegia venusta de 1.75 m de altura, en contenedor, incluyendo apertura de hoyo de 0.6x0.6x0.6 m por medios mecánicos con aportación de tierra preparada y abono, primer riego, p.p de reposición de tierras en período de garantía y conservación y mantenimiento hasta entrega de obra, totalmente terminado.						
	Talud entre viales A y B	1	240,00			240,000	
	Talud límite Sur	1	89,00			89,000	
	Total partida 11.28						329,00
11.29	m3. Suministro y colocación de piedra de rocalla caliza de diversos tamaños (0,13-0,42 m3), con huecos naturales, totalmente terminado.						
	Vial H	2				2,000	
	Vial H intersección vial C	2				2,000	
	Total partida 11.29						4,00

Código	DESIGNACIÓN DE LA OBRA	Unidad	DIMENSIONES			Subtotales	TOTALES
			Longitud	Latitud	Altura		
12 CAPÍTULO 12: SEÑALIZACIÓN							
12.1	ud Suministro y colocación de señal de prioridad, triangular de ceda el paso, de 70 cm de lado, no reflectante, montada sobre poste de 80 x 40 x 2 mm de acero galvanizado A28 (tensión de fluencia 1400 kg/cm2) de 3.2 m de longitud total con 0.7 m bajo terreno, mediante hincado por medios mecánicos sobre montante metálico, totalmente terminado.						
	s/ Mediciones auxiliares						
	Señal tipo R-1						
	Vial B	1				1,000	
	Vial D	1				1,000	
	Vial H	1				1,000	
	Total partida 12.1						3,00
12.2	ud Suministro y colocación de señal de prioridad, octogonal de stop o detención obligatoria, de 90 cm de diámetro, no reflectante, montada sobre poste de 100 x 50 x 3 mm de acero galvanizado A28 (tensión de fluencia 1400 kg/cm2) de 3.5 m de longitud total con 0.7 m bajo terreno, mediante hincado por medios mecánicos sobre montante metálico, totalmente terminado.						
	s/ Mediciones auxiliares						
	Señal tipo R-2						
	Vial B	1				1,000	
	Vial D	2				2,000	
	Vial H	2				2,000	
	Vial I	2				2,000	
	Vial J	2				2,000	
	Total partida 12.2						9,00
12.3	ud Suministro y colocación de señal circular de prohibición de entrada de 60 cm de diámetro, no reflectante, montada sobre poste de 80 x 40 x 2 mm de acero galvanizado A28 (tensión de fluencia 1400 kg/cm2) de 3.2 m de longitud total con 0.7 m bajo terreno, mediante hincado por medios mecánicos sobre montante metálico, totalmente terminado.						
	s/ Mediciones auxiliares						
	Señal tipo R-101						
	Vial B	1				1,000	
	Vial H	2				2,000	
	Total partida 12.3						3,00
12.4	ud Suministro y colocación de señal circular, de otras prohibiciones o restricciones, de 60 cm de diámetro, no reflectante, montada sobre poste de 80 x 40 x 2 mm de acero galvanizado A28 (tensión de fluencia 1400 kg/cm2) de 3.2 m de longitud total con 0.7 m bajo terreno, mediante hincado por medios mecánicos sobre montante metálico, totalmente terminado.						
	s/ Mediciones auxiliares						
	Señal tipo R-301						
	Vial A	1				1,000	
	Total partida 12.4						1,00
12.5	ud Suministro y colocación de señal circular de obligación de 60 cm de diámetro, no reflectante, montada sobre poste de 80 x 40 x 2 mm de acero galvanizado A28 (tensión de fluencia 1400 kg/cm2) de 3.2 m de longitud total con 0.7 m bajo terreno, mediante hincado por medios mecánicos sobre montante metálico, totalmente terminado.						
	s/ Mediciones auxiliares						
	Señal tipo R-401a						
	Vial B	1				1,000	
	Total partida 12.5						1,00

Código	DESIGNACIÓN DE LA OBRA	Unidad	DIMENSIONES			Subtotales	TOTALES
			Longitud	Latitud	Altura		
12.6	ud Suministro y colocación de señal cuadrada de indicación general, de 60 cm de lado, no reflectante, montada sobre poste de 80 x 40 x 2 mm de acero galvanizado A28 (tensión de fluencia 1400 kg/cm2) de 3.2 m de longitud total con 0.7 m bajo terreno, mediante hincado por medios mecánicos sobre montante metálico, totalmente terminado.						
	s/ Mediciones auxiliares						
	Señal tipo S-13 y S-15a						
	Vial A	4			4,000		
	Vial B	3			3,000		
	Vial D	8			8,000		
	Vial H	4			4,000		
	Vial I	4			4,000		
	Vial J	6			6,000		
	Total partida 12.6						29,00
12.7	ml. Línea discontinua M-1.3, de 10 cm de ancho en pintura acrílica en color blanco reflectante, en tramos de 2 m pintados y 5.5 m sin pintar, mediante marcadora autopropulsada, incluyendo limpieza, premarcaje y balizamiento, totalmente terminada (para separación de carriles en el mismo sentido en vías con VM <= 60 km/h).						
	s/ Mediciones auxiliares						
	Vial A	1	226,80		226,800		
	Vial B	1	179,54		179,540		
	Vial D	1	607,91		607,910		
	Vial H	1	165,92		165,920		
	Vial I	1	206,68		206,680		
	Vial J	1	100,71		100,710		
	Total partida 12.7						1.487,56
12.8	ml. Línea transversal continua M-4.1, de 40 cm de ancho en pintura acrílica en color blanco reflectante, mediante compresor y pistola, incluyendo limpieza, premarcaje, plantilla/encintado y balizamiento, totalmente terminada (para línea de detención).						
	s/ Mediciones auxiliares						
	Vial B	1	4,00		4,000		
	Vial D	1	16,00		16,000		
	Vial H	1	11,00		11,000		
	Vial I	1	14,23		14,230		
	Vial J	1	12,00		12,000		
	Total partida 12.8						57,23
12.9	ml. Línea transversal discontinua M-4.2, de 40 cm de ancho en pintura acrílica en color blanco reflectante, en tramos de 0.8 m pintados y 12 m sin pintar, mediante compresor y pistola, incluyendo limpieza, premarcaje, plantilla/encintado y balizamiento, totalmente terminada (para línea de ceda el paso).						
	s/ Mediciones auxiliares						
	Vial B	1	5,00		5,000		
	Vial D	1	9,00		9,000		
	Vial H	1	6,00		6,000		
	Total partida 12.9						20,00
12.10	ml. Línea M-7.3, de 10 cm de ancho en pintura termoplástica en frío de dos componentes de larga duración en color blanco reflectante, 60% continua 40% discontinua, según medición completa transversal y longitudinal, mediante extendido manual con llana, incluyendo limpieza, premarcaje, encintado y balizamiento, totalmente terminada (para delimitación de zonas de estacionamiento en línea).						
	s/ Mediciones auxiliares						
	Vial A	1	435,00		435,000		
	Total partida 12.10						435,00

Código	DESIGNACIÓN DE LA OBRA	Unidad	DIMENSIONES			Subtotales	TOTALES
			Longitud	Latitud	Altura		
12.11	m2. Superficie realmente pintada de marcas viales en flechas, inscripciones, símbolos y leyendas, en pintura acrílica en color blanco reflectante, mediante compresor y pistola, incluyendo limpieza, premarcaje, plantilla/encintado y balizamiento, totalmente terminada.						
	s/ Mediciones auxiliares						
	Flechas						
	Vial A	5	1,20		6,000		
	Vial B	1	2,80		2,800		
	Vial D	1	1,20		1,200		
	Vial H	1	2,80		2,800		
	Vial I	11	1,20		13,200		
	Vial J	1	2,80		2,800		
	Vial H	2	2,18		4,360		
	Vial H	3	1,20		3,600		
	Vial I	1	2,80		2,800		
	Vial I	2	2,18		4,360		
	Vial I	3	1,20		3,600		
	Vial J	1	2,80		2,800		
	Vial J	1	1,20		1,200		
	Vial J	1	2,80		2,800		
	Vial J	2	2,18		4,360		
	Señal de Ceda el Paso						
	Vial B	1	1,43		1,430		
	Vial D	1	1,43		1,430		
	Vial H	1	1,43		1,430		
	Señal de STOP						
	Vial B	1	3,34		3,340		
	Vial D	2	3,34		6,680		
	Vial H	2	3,34		6,680		
	Vial I	2	3,34		6,680		
	Vial J	2	3,34		6,680		
	Total partida 12.11						93,03
12.12	m2. Superficie realmente pintada de marcas viales en pasos de peatones, cebreados e isletas, en pintura acrílica en color blanco reflectante, mediante compresor y pistola, incluyendo limpieza, premarcaje, plantilla/encintado y balizamiento, totalmente terminada.						
	s/ Mediciones auxiliares						
	Pasos de Cebra						
	Vial A	2	4,00	7,00	0,50	28,000	
	Vial B	1	4,00	10,52	0,50	21,040	
	Vial D	4	4,00	6,00	0,50	48,000	
	Vial H	2	4,00	6,00	0,50	24,000	
	Vial I	2	4,00	6,00	0,50	24,000	
	Vial J	3	4,00	6,00	0,50	36,000	
	Cebreados						
	Vial B	1	1,96		0,50	0,980	
	Vial B	1	3,75		0,50	1,880	
	Vial B	1	3,75		0,50	1,880	
	Vial D	1	11,74		0,50	5,870	
	Vial D	1	15,59		0,50	7,800	
	Total partida 12.12						199,45

Código	DESIGNACIÓN DE LA OBRA	Unidad	DIMENSIONES			Subtotales	TOTALES
			Longitud	Latitud	Altura		
13 CAPÍTULO 13: MOBILIARIO URBANO							
13.1	ud. Papelera urbana de 50 litros, de plástico, de vaciado automático, con fijación sobre columna mediante aro fleje de acero inoxidable, totalmente instalada.						
	Fondode saco Vial B	3				3,000	
	Total partida 13.1	-----					3,00
13.2	ud. Papelera urbana de 50 litros, de plástico, de vaciado automático, con fijación sobre columna mediante aro fleje de acero inoxidable, totalmente instalada.						
	Vial A	3				3,000	
	Vial B	3				3,000	
	Vial D	5				5,000	
	Vial H	1				1,000	
	Vial I	1				1,000	
	Vial J	1				1,000	
	Total partida 13.2	-----					14,00
13.3	ml. Barandilla de perfiles laminados huecos, de 19.25 kg. de peso, según definición en planos, incluso una mano de pintura de protección y dos de acabado, totalmente colocada.						
	Mirador del Vial B	1	66,28			66,280	
	Total partida 13.3	-----					66,28

Código	DESIGNACIÓN DE LA OBRA	Unidad	DIMENSIONES			Subtotales	TOTALES
			Longitud	Latitud	Altura		
14 CAPÍTULO 14: GESTIÓN DE RESIDUOS							
14.1	t. Transporte y gestión (carga y descarga) de residuos de la construcción de categoría I a vertedero autorizado más cercano, incluso canon de vertido.						
	Según Mediciones del Anejo de Cálculo	1	1.125,00			1.125,000	
	Total partida 14.1	-----					1.125,00
14.2	t. Transporte y gestión (carga y descarga) de residuos de la construcción de categoría II a vertedero autorizado más cercano, incluso canon de vertido.						
		1	3,54			3,540	
	Total partida 14.2	-----					3,54

Código	DESIGNACIÓN DE LA OBRA	Unidad	DIMENSIONES			Subtotales	TOTALES
			Longitud	Latitud	Altura		
15	CAPÍTULO 15: SEGURIDAD Y SALUD						
15.1	ud. Uso mensual de botas aislantes del calor procedente de betunes asfálticos u otras fuentes de calor, homologadas CE (amortización en 5 meses de uso).						
	Nº trabajadores x periodo utilización	4	0,50		2,000		
	Total partida 15.1						2,00
15.2	ud. Uso mensual de botas de seguridad de todo cuero, con puntera y plantilla metálica, homologadas CE (amortización en 5 meses de uso).						
	Nº trabajadores x periodo utilización	15	4,50		67,500		
	Total partida 15.2						67,50
15.3	ud. Uso mensual de casco de seguridad, homologado CE (amortización en 20 meses de uso).						
	Nº trabajadores x periodo utilización	15	4,50		67,500		
	Total partida 15.3						67,50
15.4	ud. Uso mensual de chaleco reflectante color butano o amarillo, homologado CE (amortización en 20 meses de uso).						
	Nº trabajadores x periodo utilización	15	4,50		67,500		
	Total partida 15.4						67,50
15.5	ud. Uso mensual de arnés de seguridad clase C (paracaidas), con cuerda de 1 m de longitud y 2 puntos de amarre con 2 mosquetones, en bolsa de transporte, homologado CE (amortización en 20 meses de uso)						
	Nº trabajadores x periodo utilización	4	0,50		2,000		
	Total partida 15.5						2,00
15.6	ud. Filtro mecánico para las mascarillas de respiración contra las partículas.						
	Nº trabajadores x periodo utilización	4	0,50		2,000		
	Total partida 15.6						2,00
15.7	ud. Filtro para las radiaciones de arco voltaico para pantalla de soldador, homologado CE.						
	Nº trabajadores x periodo utilización	2	0,50		1,000		
	Total partida 15.7						1,00
15.8	ud. Uso mensual de gafas protectoras incoloras antirayadura contra las proyecciones y los impactos, homologada CE (amortización en 20 meses de uso).						
	Nº trabajadores x periodo utilización	3	4,50		13,500		
	Total partida 15.8						13,50
15.9	ud. Uso mensual de guantes aislantes del calor procedente de betunes asfálticos u otras fuentes de calor, homologados CE (amortización en 5 meses de uso).						
	Nº trabajadores x periodo utilización	4	0,50		2,000		
	Total partida 15.9						2,00
15.10	ud. Uso mensual de guantes de cuero flor, homologados CE (amortización en 5 meses de uso).						
	Nº trabajadores x periodo utilización	15	4,50		67,500		
	Total partida 15.10						67,50
15.11	ud. Uso mensual de guantes finos de goma o de material plástico sintético de alta resistencia, homologado CE (amortización en 5 meses de uso).						
	Nº trabajadores x periodo utilización	15	4,50		67,500		
	Total partida 15.11						67,50
15.12	ud. Mascarilla de papel filtrante contra el polvo, homologada CE.						
		10			10,000		
	Total partida 15.12						10,00

Código	DESIGNACIÓN DE LA OBRA	Unidad	DIMENSIONES			Subtotales	TOTALES
			Longitud	Latitud	Altura		
15.13	ud. Uso mensual de protectores auditivos tipo orejera versatil, homologados CE (amortización en 20 meses de uso).						
	Nº trabajadores x periodo utilización	4	4,50		18,000		
	Total partida 15.13						18,00
15.14	ud. Uso mensual de rodilleras de protección para soladores y otros trabajos realizados de rodillas, homologadas CE (amortización en 5 meses de uso).						
	Nº trabajadores x periodo utilización	4	1,50		6,000		
	Total partida 15.14						6,00
15.15	ud. Uso mensual de ropa de trabajo, mono o buzo de algodón, homologados CE (amortización en 5 meses de uso).						
	Nº trabajadores x periodo utilización	15	4,50		67,500		
	Total partida 15.15						67,50
15.16	ud. Uso mensual de sombrero o gorra de visera contra la insolación, homologado CE (amortización en 5 meses de uso).						
	Nº trabajadores x periodo utilización	15	4,50		67,500		
	Total partida 15.16						67,50
15.18	ml. Uso mensual de barandilla met lica tubular de 1 m de altura sobre pies derechos de acero tubular pintado anticorrosión de 1.5 m de altura para hinca en terreno, con pasamanos y barra intermedia de tubo de acero de 4 cm de di metro con pintura de señalización en franjas alternativas en color amarillo y negro y rodapié de tablón de madera de 0.15x0.03x2 m (amortización en 32 meses de uso).						
	Longitud x periodo utilización	50	4,50		225,000		
	Total partida 15.18						225,00
15.19	ud. Uso mensual de pasarela metálica prefabricada de 1 m de ancho y 2 m de longitud de máxima carga admisible de 300 kg, con barandilla superior a 0.9 m y barandilla intermedia, suelo y rodapié de tablon de madera y pintura de señalización en franjas alternativas en color amarillo y negro (amortización en 32 meses de uso).						
	Unidad x periodo utilización	5	4,50		22,500		
	Total partida 15.19						22,50
15.20	ml. Uso mensual de valla móvil autoportante encadenable tipo ayuntamiento de 1.1 m de altura, en módulos de 2.5 m de longitud incluyendo colocación, cambio de posición y desmontaje.						
	Longitud x periodo utilización	100	4,50		450,000		
	Total partida 15.20						450,00
15.21	ml. Uso mensual de valla móvil de enrejado metálico de paneles de 3.5 x 2 m para contención de peatones, formado por soportes tubulares y cuadrícula de 15 x 15 cm de varilla de diámetro 3 mm con protección de interperie aluzín y pie de hormigón prefabricado para doble soporte, incluyendo colocación, cambios de posición y desmontaje.						
	Longitud x periodo utilización	100	4,50		450,000		
	Total partida 15.21						450,00
15.22	ml. Uso mensual de valla de malla de polietileno de alta densidad de 1 m de altura de color naranja con tratamiento para protección de ultravioletas sobre pies derechos de acero corrugado de 12 mm de diámetro y 1.5 m de longitud para hinca en terrenos (amortización en 10 meses de uso).						
	Longitud x periodo utilización	1.264,854	4,50		5.691,840		
	Total partida 15.22						5.691,84

Código	DESIGNACIÓN DE LA OBRA	Unidad	DIMENSIONES			Subtotales	TOTALES
			Longitud	Latitud	Altura		
15.24	ud. Acometida de agua y desagües para casetas de vestuario, aseo, comedor y botiquín/primeros auxilios, incluyendo excavación y relleno de zanjas de 40 x 40 cm, tubo de PVC de 200 mm. de diametro exterior para saneamiento incluyendo injerencia a la red general de saneamiento y tubo de polietileno de 25 mm. de diametro de alta densidad y 10 atm de presión maxima con collarín de toma de fundición para abastecimiento de agua corriente, incluso mantenimiento y retirada.						
	Total partida 15.24	1				1,000	1,00
15.25	ud. Acometida eléctrica para casetas de vestuario, aseo, comedor y botiquín/primeros auxilios, incluyendo excavación y relleno de zanjas de 40 x 40 cm, cables manguera antihumedad 2 x 25 mm ² de aluminio, de tensión nominal 1000 V, en tubos de aislamiento eléctrico de PVC de 140 mm y cuadro eléctrico principal de obra (amortización en 2 usos), incluso mantenimiento y retirada.						
	Total partida 15.25	1				1,000	1,00
15.26	ud. Botiquín de primeros auxilios con contenido obligatorio completo, totalmente colocado.						
	Total partida 15.26	2				2,000	2,00
15.27	ud. Uso mensual de caseta prefabricada para aseo de obra, de 6 x 2.4 m de planta y 2.4 m de altura, de estructura metálica y cerramiento de chapa metálica prelacada, con aislamiento interior, suelo antideslizante, ventanas de aluminio con persianas correderas de protección, con 2 inodoros con carga y descarga automática, 2 duchas, 2 lavabos con espejo, termo eléctrico de 100l. taquillas metálicas con cerradura individuales y bancos de madera, incluso con instalación interior de fontanería y saneamiento e instalación eléctrica de iluminación (2 fluorescentes de 40w y punto de luz exterior de 60w) y fuerza (3 enchufes interiores y toma de fuerza exterior a 220 V) incluyendo cuadro eléctrico de superficie para luz y fuerza con un interruptor diferencial de 30 mA y dos interruptores magnetotérmicos para alumbrado.						
	Total partida 15.27	4,5				4,500	4,50
15.28	ud. Limpieza y conservación mensual de caseta de obra, a razón de 1 hora de limpieza semanal por caseta.						
	Total partida 15.28	4,5				4,500	4,50
15.29	ud. Uso mensual de recipiente de recogida de basura de 800 litros de capacidad fabricado en material plástico con tapa abatible y ruedas (amortización en 32 meses de uso).						
	Total partida 15.29	5				5,000	5,00
15.31	ud. Extintor de incendios de polvo polivalente ABC con eficacia 21A-113B para extinción de fuego de materias sólidas, líquidas, productos gaseosos e incendios de equipos eléctricos, de 6 kg. de agente extintor con soporte, manómetro y boquilla con difusor según norma UNE-23110, certificado por AENOR, totalmente instalado.						
	Total partida 15.31	5				5,000	5,00

Código	DESIGNACIÓN DE LA OBRA	Unidad	DIMENSIONES			Subtotales	TOTALES
			Longitud	Latitud	Altura		
15.32	ud. Suministro, colocación y retirada de cartel de seguridad de plástico inyectado de tamaño 20.8x29.8 cm y 2.5 mm de espesor para señales de salvamento (color verde) y de equipos de lucha contra incendios (color rojo y naranja), totalmente terminado.						
	Total partida 15.32	5				5,000	5,00
15.34	ud. Suministro, colocación y retirada de cartel de seguridad de plástico inyectado de tamaño 45 x 30 cm y 2.5 mm de espesor para señal de advertencia/peligro (color negro y amarillo), obligación (color azul) o prohibición (color rojo), totalmente terminado.						
	Total partida 15.34	10				10,000	10,00
15.35	ud. Suministro, colocación y retirada de cartel genérico de seguridad de plástico inyectado de tamaño 100x80 cm y 2.5 mm de espesor para conjunto de señales de seguridad, totalmente terminado.						
	Total partida 15.35	4				4,000	4,00
15.36	ml. Banda de advertencia de peligro, fabricada en cinta continua de material plástico flexible a franjas alternativas en colores amarillo/negro o rojo/blanco, según R.D. 485/1997, incluso suministro, colocación, mantenimiento y retirada.						
	Total partida 15.36	1,000				1,000,000	1,000,00
15.37	ud. Uso mensual de cono de balizamiento reflectante de plástico tipo TB-6, de 70 cm de altura, para instalación provisional en obra (amortización en 40 meses de uso).						
	Total partida 15.37	10	4,50			45,000	45,00
15.38	ud. Uso mensual de luz ambar intermitente tipo TL-2, incluyendo baterías de alimentación eléctrica y recarga, para instalación provisional en obra (amortización en 32 meses de uso).						
	Total partida 15.38	10	4,50			45,000	45,00
15.39	ud. Uso mensual de panel direccional alto de tamaño 195 x 95 cm tipo TB-1 según MOPT, reflectante, para instalación provisional en obra (amortización en 40 meses de uso).						
	Total partida 15.39	6	4,50			27,000	27,00
15.40	ud. Suministro y colocación de señal circular, de otras prohibiciones o restricciones, de 60 cm de diámetro, reflectante E.G., sobre tripode, totalmente terminado.						
	Nº unidades	8				8,000	8,00
15.41	ud. Suministro y colocación de señal triangular de advertencia de peligro de 70 cm de lado, reflectante E.G., sobre tripode, totalmente terminado.						
	Nº unidades	8				8,000	8,00
15.42	ud. Suministro y colocación de señal cuadrada de prioridad de 60 cm de lado, reflectante E.G., sobre tripode, totalmente terminado.						
	Nº unidades	8				8,000	8,00

CUADRO DE PRECIOS NUMERO 1

ADVERTENCIA:

- Los precios designados en letra en este cuadro, con la baja que resulte de la subasta, son los que sirven de base al contrato.
- El Contratista no podrá reclamar que se introduzca modificación alguna en ellos bajo ningún pretexto de error u omisión.

Número	Ud.	Descripción	Parciales	Totales Euros
1	m3.	Excavación en zanjas o pozos en terreno ripable, con retroexcavadora mixta de 60 CV, incluso transporte de sobrantes a vertedero o lugar de empleo.		4,46
		EL PRECIO TOTAL DE LA PRESENTE PARTIDA ASCIENDE A LA EXPRESADA CANTIDAD DE CUATRO EUROS CON CUARENTA Y SEIS CENTIMOS		
2	m3.	Excavación de la explanación con retroexcavadora de 140 CV, y transporte a acopio, vertedero o lugar de empleo.		2,69
		EL PRECIO TOTAL DE LA PRESENTE PARTIDA ASCIENDE A LA EXPRESADA CANTIDAD DE DOS EUROS CON SESENTA Y NUEVE CENTIMOS		
3	m3.	Excavación de la explanación en roca, con retroexcavadora de 60 CV con martillo, incluso transporte de productos a vertedero o lugar de empleo.		9,61
		EL PRECIO TOTAL DE LA PRESENTE PARTIDA ASCIENDE A LA EXPRESADA CANTIDAD DE NUEVE EUROS CON SESENTA Y UN CENTIMOS		
4	m3.	Terraplén con material seleccionado procedente de préstamo, según cálculo del cimiento del firme, incluso restauración de la zona de préstamo, extendido y compactado hasta el 95% de la densidad del ensayo proctor modificado en tongadas de 25 cm. espesor.		3,30
		EL PRECIO TOTAL DE LA PRESENTE PARTIDA ASCIENDE A LA EXPRESADA CANTIDAD DE TRES EUROS CON TREINTA CENTIMOS		
5	m3.	Terraplén con suelo seleccionado procedente de la excavación, incluso transporte, extendido y compactado hasta el 95% de la densidad del ensayo proctor modificado.		2,51
		EL PRECIO TOTAL DE LA PRESENTE PARTIDA ASCIENDE A LA EXPRESADA CANTIDAD DE DOS EUROS CON CINCUENTA Y UN CENTIMOS		
6	m2.	Regularización, rasantéo y compactación del terreno, ejecutada con medios mecánicos.		0,34
		EL PRECIO TOTAL DE LA PRESENTE PARTIDA ASCIENDE A LA EXPRESADA CANTIDAD DE CERO EUROS CON TREINTA Y CUATRO CENTIMOS		
7	m3.	Relleno y compactado de zanjas y pozos con material seleccionado de la excavación, con retroexcavadora mixta de 60 CV.		3,01
		EL PRECIO TOTAL DE LA PRESENTE PARTIDA ASCIENDE A LA EXPRESADA CANTIDAD DE TRES EUROS CON UN CENTIMO		
8	m3.	Relleno de arena en capa de asiento de tuberías, totalmente extendido.		21,33
		EL PRECIO TOTAL DE LA PRESENTE PARTIDA ASCIENDE A LA EXPRESADA CANTIDAD DE VEINTIUN EUROS CON TREINTA Y TRES CENTIMOS		
9	m3.	Hormigón en masa de resistencia característica 20 N/mm ² , tamaño máximo del árido 25 mm, consistencia plástica, fabricado en central, vibrado y puesto en obra mediante vertido directo.		64,68
		EL PRECIO TOTAL DE LA PRESENTE PARTIDA ASCIENDE A LA EXPRESADA CANTIDAD DE SESENTA Y CUATRO EUROS CON SESENTA Y OCHO CENTIMOS		
10	ml.	Peldaño de escalera terminada con tabica realizada con bordillos de hormigón tipo C-5 y con huella de adoquines de hormigón de 24x12x6 cms, trabados con hormigón y mortero, con lecho de cemento posterior, ejecutada sobre solera de hormigón previamente acabada.		31,78
		EL PRECIO TOTAL DE LA PRESENTE PARTIDA ASCIENDE A LA EXPRESADA CANTIDAD DE TREINTA Y UN EUROS CON SETENTA Y OCHO CENTIMOS		

Número	Ud.	Descripción	Parciales	Totales Euros
11	ml.	Bordillo de hormigón de jardinería tipo E-3, de 10x20 cm, incluso cimiento de hormigón HM-15/P/25, rejuntado y excavación necesaria para su asentamiento.		8,66
		EL PRECIO TOTAL DE LA PRESENTE PARTIDA ASCIENDE A LA EXPRESADA CANTIDAD DE OCHO EUROS CON SESENTA Y SEIS CENTIMOS		
12	ml.	Bordillo de hormigón de tipo C-5 de 15x25 cm, incluso cimiento de hormigón HM-15/P/25, rejuntado y excavación necesaria para su asentamiento.		11,38
		EL PRECIO TOTAL DE LA PRESENTE PARTIDA ASCIENDE A LA EXPRESADA CANTIDAD DE ONCE EUROS CON TREINTA Y OCHO CENTIMOS		
13	t.	Mezcla bituminosa en caliente tipo AC 32 BASE 50/70 G, con aridos calizos, ligante incluido, incluso p.p. de barrido, riego de adherencia, extendido y compactado de la mezcla.		41,45
		EL PRECIO TOTAL DE LA PRESENTE PARTIDA ASCIENDE A LA EXPRESADA CANTIDAD DE CUARENTA Y UN EUROS CON CUARENTA Y CINCO CENTIMOS		
14	t.	Mezcla bituminosa en caliente tipo AC 16 SURF 50/70 S, con aridos calizos, ligante incluido, incluso p.p. de barrido, riego de adherencia, extendido y compactado de la mezcla.		46,42
		EL PRECIO TOTAL DE LA PRESENTE PARTIDA ASCIENDE A LA EXPRESADA CANTIDAD DE CUARENTA Y SEIS EUROS CON CUARENTA Y DOS CENTIMOS		
15	t.	Emulsion bituminosa cationica ECL-1 en riego de imprimación, totalmente empleada.		223,21
		EL PRECIO TOTAL DE LA PRESENTE PARTIDA ASCIENDE A LA EXPRESADA CANTIDAD DE DOSCIENTOS VEINTITRES EUROS CON VEINTIUN CENTIMOS		
16	m2.	Pavimento de hormigón HM-20/P/25, de 20 cm de espesor, tratamiento superficial con adición de 4.00 kg/m ² de cuarzo, fratasado mecánico y adición de fibras de polipropileno, incluso lacas de curado y formación de juntas.		19,04
		EL PRECIO TOTAL DE LA PRESENTE PARTIDA ASCIENDE A LA EXPRESADA CANTIDAD DE DIECINUEVE EUROS CON CUATRO CENTIMOS		
17	m2.	Pavimento de adoquines de hormigón con tratamiento superficial de sílice de 20x10x8 cm. y de 24x16x6 cm. Coloreados formando mosaico igual al existente en las urbanizaciones del entorno, capa de arena de 5 cm., 10 cm de HM-20/P/25 compactado y terreno natural rasanteado y compactado, incluso retacado lateral para la contención del adoquín.		29,57
		EL PRECIO TOTAL DE LA PRESENTE PARTIDA ASCIENDE A LA EXPRESADA CANTIDAD DE VEINTINUEVE EUROS CON CINCUENTA Y SIETE CENTIMOS		
18	m3.	Zahorra artificial, husos ZA-25, extendida y compactada hasta el 98% de la densidad del ensayo proctor modificado.		18,75
		EL PRECIO TOTAL DE LA PRESENTE PARTIDA ASCIENDE A LA EXPRESADA CANTIDAD DE DIECIOCHO EUROS CON SETENTA Y CINCO CENTIMOS		
19	ud.	Arqueta para válvula de compuerta montada en tubería de polietileno con tapa de fundición dúctil con hueco de 60x60 cm.		182,49
		EL PRECIO TOTAL DE LA PRESENTE PARTIDA ASCIENDE A LA EXPRESADA CANTIDAD DE CIENTO OCHENTA Y DOS EUROS CON CUARENTA Y NUEVE CENTIMOS		

Número	Ud.	Descripción	Parciales	Totales Euros
20	ud.	Arqueta para derivaciones electricas de 50x50 cm de sección interior, construida con fabrica de ladrillo macizo de 1/2 pie de espesor, con tapa de fundicion ductil,totamente terminada.		
				160,30
		EL PRECIO TOTAL DE LA PRESENTE PARTIDA ASCIENDE A LA EXPRESADA CANTIDAD DE CIENTO SESENTA EUROS CON TREINTA CENTIMOS		
21	ud.	Arqueta para baculos de alumbrado, construida con fábrica de ladrillo macizo de 1/2 pie de espesor, con tapa de fundicon ductil, totalmente terminada.		
				99,13
		EL PRECIO TOTAL DE LA PRESENTE PARTIDA ASCIENDE A LA EXPRESADA CANTIDAD DE NOVENTA Y NUEVE EUROS CON TRECE CENTIMOS		
22	ud.	Caseta para instalacion de cuadros electricos, construida con fábrica de ladrillo macizo de 1/2 pie de espesor, incluso enfosacdo y pintura a la cal. Según definición en planos.		
				553,40
		EL PRECIO TOTAL DE LA PRESENTE PARTIDA ASCIENDE A LA EXPRESADA CANTIDAD DE QUINIENTOS CINCUENTA Y TRES EUROS CON CUARENTA CENTIMOS		
23	ud.	Acomodación de basamento para columna de 8 metros de altura consistente en la limpieza previa sobre la cimentación hasta la localización de los pernos, la pavimentación con adoquín de toda la superficie sobre dicha cimentación una vez colocada la farola y la ejecución de pedestal de nivelación, con forma circular y diámetro ligeramente superior a la base de la columna, realizado mediante mortero de cemento, totalmente terminado.		
				21,65
		EL PRECIO TOTAL DE LA PRESENTE PARTIDA ASCIENDE A LA EXPRESADA CANTIDAD DE VEINTIUN EUROS CON SESENTA Y CINCO CENTIMOS		
24	ud.	Acomodación de basamento para columna de 4 metros de altura consistente en la limpieza previa de la cimentación tubular metálica, el repaso de la pavimentación con adoquín alrededor de dicho elemento tubular y la ejecución de pedestal de nivelación, con forma circular y diámetro ligeramente superior a la base de la columna, realizado mediante mortero de cemento, totalmente terminado.		
				12,56
		EL PRECIO TOTAL DE LA PRESENTE PARTIDA ASCIENDE A LA EXPRESADA CANTIDAD DE DOCE EUROS CON CINCUENTA Y SEIS CENTIMOS		
25	ud.	Cimentacion de 40x40x60 cm. para baculo de alumbrado de hormigon HA-20/P/25, totalmente terminada, incluso pernos de anclaje.		
				22,08
		EL PRECIO TOTAL DE LA PRESENTE PARTIDA ASCIENDE A LA EXPRESADA CANTIDAD DE VEINTIDOS EUROS CON OCHO CENTIMOS		
26	ml.	Tuberia de polietileno, de 20 mm. de diametro, y 10 atms. de presion nominal, de baja densidad, totalmente instalada y probada, incluso p.p. de piezas especiales de alineacion y derivacion.		
				0,99
		EL PRECIO TOTAL DE LA PRESENTE PARTIDA ASCIENDE A LA EXPRESADA CANTIDAD DE CERO EUROS CON NOVENTA Y NUEVE CENTIMOS		
27	ml.	Tuberia de polietileno de alta densidad PE 100, de 25 mm. de diametro, y 10 atms. de presion nominal, con piezas para soldar, calidad Aenor, totalmente instalada y probada, incluso p.p. de piezas especiales de alineacion y derivacion.		
				1,10
		EL PRECIO TOTAL DE LA PRESENTE PARTIDA ASCIENDE A LA EXPRESADA CANTIDAD DE UN EURO CON DIEZ CENTIMOS		
28	ml.	Tuberia de polietileno de alta densidad PE 100, de 32 mm. de diametro, y 10 atms. de presion nominal, con piezas para soldar, calidad Aenor, totalmente instalada y probada, incluso p.p. de piezas especiales de alineacion y derivacion.		
				1,37
		EL PRECIO TOTAL DE LA PRESENTE PARTIDA ASCIENDE A LA EXPRESADA CANTIDAD DE UN EURO CON TREINTA Y SIETE CENTIMOS		

Número	Ud.	Descripción	Parciales	Totales Euros
29	ml.	Tuberia de polietileno de alta densidad PE 100, de 50 mm. de diametro, y 10 atms. de presion nominal, con piezas para soldar, calidad Aenor, totalmente instalada y probada, incluso p.p. de piezas especiales de alineacion y derivacion.		
				2,59
		EL PRECIO TOTAL DE LA PRESENTE PARTIDA ASCIENDE A LA EXPRESADA CANTIDAD DE DOS EUROS CON CINCUENTA Y NUEVE CENTIMOS		
30	ml.	Tuberia de polietileno de alta densidad PE 100, de 75 mm. de diametro, y 10 atms. de presion nominal, con piezas para soldar, calidad Aenor, totalmente instalada y probada, incluso p.p. de piezas especiales de alineacion y derivacion.		
				4,72
		EL PRECIO TOTAL DE LA PRESENTE PARTIDA ASCIENDE A LA EXPRESADA CANTIDAD DE CUATRO EUROS CON SETENTA Y DOS CENTIMOS		
31	ml.	Tuberia de polietileno, de 16 mm. de diametro, y 4 atms. de presion nominal, de baja densidad, enlaces con arandelas de seguridad, totalmente instalada y probada, incluso p.p. de piezas especiales.		
				0,37
		EL PRECIO TOTAL DE LA PRESENTE PARTIDA ASCIENDE A LA EXPRESADA CANTIDAD DE CERO EUROS CON TREINTA Y SIETE CENTIMOS		
32	ud.	Valvula de esfera metalica de 3/4" de diametro, montada en tuberia de polietileno de 20 o 25 mm. de diametro, totalmente instalada y probada.		
				21,52
		EL PRECIO TOTAL DE LA PRESENTE PARTIDA ASCIENDE A LA EXPRESADA CANTIDAD DE VEINTIUN EUROS CON CINCUENTA Y DOS CENTIMOS		
33	ud.	Valvula de esfera metalica de 1 1/4" de diametro, montada en tuberia de polietileno de 40 mm. de diametro, totalmente instalada y probada.		
				25,91
		EL PRECIO TOTAL DE LA PRESENTE PARTIDA ASCIENDE A LA EXPRESADA CANTIDAD DE VEINTICINCO EUROS CON NOVENTA Y UN CENTIMOS		
34	ud.	Valvula de esfera metalica de 1 1/2" de diametro, montada en tuberia de polietileno de 50 mm. de diametro, totalmente instalada y probada.		
				50,53
		EL PRECIO TOTAL DE LA PRESENTE PARTIDA ASCIENDE A LA EXPRESADA CANTIDAD DE CINCUENTA EUROS CON CINCUENTA Y TRES CENTIMOS		
35	ud.	Valvula de esfera metalica de 2" de diametro, montada en tuberia de polietileno de 63 mm. de diametro, totalmente instalada y probada.		
				46,75
		EL PRECIO TOTAL DE LA PRESENTE PARTIDA ASCIENDE A LA EXPRESADA CANTIDAD DE CUARENTA Y SEIS EUROS CON SETENTA Y CINCO CENTIMOS		
36	ml.	Tuberia de polietileno de color marrón de 16 mm, con goteros autocompensantes integrados de 2,3 l/h, cada 50 cm, conexiones con anillos de seguridad, totalmente instalada y probada, incluso p.p. de piezas de alineación y derivacion.		
				0,59
		EL PRECIO TOTAL DE LA PRESENTE PARTIDA ASCIENDE A LA EXPRESADA CANTIDAD DE CERO EUROS CON CINCUENTA Y NUEVE CENTIMOS		
37	ml.	Tubería de polietileno de alta densidad, doble pared, de 160 mm de diámetro exterior y 140 mm interior, según norma NF-C 68-171, totalmente instalado.		
				4,48
		EL PRECIO TOTAL DE LA PRESENTE PARTIDA ASCIENDE A LA EXPRESADA CANTIDAD DE CUATRO EUROS CON CUARENTA Y OCHO CENTIMOS		
38	ml.	Tubería de polietileno de alta densidad, doble pared, de 110 mm de diámetro exterior y 95 mm interior, para conducciones eléctricas, según norma NF-C 68-171, totalmente instalado.		
				3,77
		EL PRECIO TOTAL DE LA PRESENTE PARTIDA ASCIENDE A LA EXPRESADA CANTIDAD DE TRES EUROS CON SETENTA Y SIETE CENTIMOS		

Número	Ud.	Descripción	Parciales	Totales Euros
39	ml.	Conductor de cobre de 1x6 mm ² de sección, de 1000 voltios de tensión nominal, unipolar subterráneo, doble aislamiento de polietileno reticulado.		0,63
		EL PRECIO TOTAL DE LA PRESENTE PARTIDA ASCIENDE A LA EXPRESADA CANTIDAD DE CERO EUROS CON SESENTA Y TRES CENTIMOS		
40	ml.	Conductor de cobre de 4x6 mm ² de sección, de 1000 voltios de tensión nominal, unipolar subterráneo, doble aislamiento de polietileno reticulado.		1,97
		EL PRECIO TOTAL DE LA PRESENTE PARTIDA ASCIENDE A LA EXPRESADA CANTIDAD DE UN EURO CON NOVENTA Y SIETE CENTIMOS		
41	ml.	Conductor de cobre de 4x10 mm ² de sección, de 1000 voltios de tensión nominal, unipolar subterráneo, doble aislamiento de polietileno reticulado.		2,82
		EL PRECIO TOTAL DE LA PRESENTE PARTIDA ASCIENDE A LA EXPRESADA CANTIDAD DE DOS EUROS CON OCHENTA Y DOS CENTIMOS		
42	ml.	Conductor de cobre de 4x16 mm ² de sección, de 1000 voltios de tensión nominal, unipolar subterráneo, doble aislamiento de polietileno reticulado.		4,21
		EL PRECIO TOTAL DE LA PRESENTE PARTIDA ASCIENDE A LA EXPRESADA CANTIDAD DE CUATRO EUROS CON VEINTIUN CENTIMOS		
43	ml.	Conductor de aluminio de 3x25+1x25 mm ² de sección, de 1000 voltios de tensión nominal, subterráneo, doble aislamiento de polietileno reticulado.		2,47
		EL PRECIO TOTAL DE LA PRESENTE PARTIDA ASCIENDE A LA EXPRESADA CANTIDAD DE DOS EUROS CON CUARENTA Y SIETE CENTIMOS		
44	ml.	Conductor de aluminio de 3x95+1x50 mm ² de sección, de 1000 voltios de tensión nominal, subterráneo, doble aislamiento de polietileno reticulado.		9,26
		EL PRECIO TOTAL DE LA PRESENTE PARTIDA ASCIENDE A LA EXPRESADA CANTIDAD DE NUEVE EUROS CON VEINTISEIS CENTIMOS		
45	ml.	Conductor de aluminio de 3x150+1x95 mm ² de sección, de 1000 voltios de tensión nominal, subterráneo, doble aislamiento de polietileno reticulado, incluso parte proporcional de empalmes y pruebas necesarias para su autorización.		12,05
		EL PRECIO TOTAL DE LA PRESENTE PARTIDA ASCIENDE A LA EXPRESADA CANTIDAD DE DOCE EUROS CON CINCO CENTIMOS		
46	ml.	Conductor de aluminio de 3x240+1x150 mm ² de sección, de 1000 voltios de tensión nominal, subterráneo, doble aislamiento de polietileno reticulado, incluso parte proporcional de empalmes y pruebas necesarias para su autorización.		16,59
		EL PRECIO TOTAL DE LA PRESENTE PARTIDA ASCIENDE A LA EXPRESADA CANTIDAD DE DIECISEIS EUROS CON CINCUENTA Y NUEVE CENTIMOS		
47	ml.	Conductor de aluminio de 3x240 mm ² de sección, de 18/30 kV de tensión nominal RHZ1, subterráneo, incluso parte proporcional de empalmes y pruebas necesarias para su autorización, totalmente instalado.		37,03
		EL PRECIO TOTAL DE LA PRESENTE PARTIDA ASCIENDE A LA EXPRESADA CANTIDAD DE TREINTA Y SIETE EUROS CON TRES CENTIMOS		
48	ml.	Desmontaje de línea de media tensión, retirada de todos los productos a punto intermedio en el entorno de la obra.		4,43
		EL PRECIO TOTAL DE LA PRESENTE PARTIDA ASCIENDE A LA EXPRESADA CANTIDAD DE CUATRO EUROS CON CUARENTA Y TRES CENTIMOS		

Número	Ud.	Descripción	Parciales	Totales Euros
49	ud.	Desmontaje de poste de media tensión, incluso centro de transformación aéreo existente y tramitación con la compañía suministradora, demolición de anclaje y retirada de todos los productos a punto intermedio en el entorno de la obra.		1.820,97
		EL PRECIO TOTAL DE LA PRESENTE PARTIDA ASCIENDE A LA EXPRESADA CANTIDAD DE MIL OCHOCIENTOS VEINTE EUROS CON NOVENTA Y SIETE CENTIMOS		
50	ml.	Desmontaje de línea de baja tensión aérea, demolición de anclaje y retirada de todos los productos a punto intermedio en el entorno de la obra.		2,06
		EL PRECIO TOTAL DE LA PRESENTE PARTIDA ASCIENDE A LA EXPRESADA CANTIDAD DE DOS EUROS CON SEIS CENTIMOS		
51	ud.	Empalme de derivación en cables de 240 mm ² de sección, aislamiento de 18/30 KV, con clema de conexión de aluminio de 240 mm ² ., vulcanizado.		25,56
		EL PRECIO TOTAL DE LA PRESENTE PARTIDA ASCIENDE A LA EXPRESADA CANTIDAD DE VEINTICINCO EUROS CON CINCUENTA Y SEIS CENTIMOS		
52	ud.	Corte de corriente en líneas de media tensión programado por la Compañía Sevillana de Electricidad en día festivo, para puesta en servicio de red subterránea de media tensión, incluso conexiones, terminales y material auxiliar necesario.		1.413,19
		EL PRECIO TOTAL DE LA PRESENTE PARTIDA ASCIENDE A LA EXPRESADA CANTIDAD DE MIL CUATROCIENTOS TRECE EUROS CON DIECINUEVE CENTIMOS		
53	ud.	Punto de luz formado por columna de poliamida reforzada, modelo PRIMERA de 4.00 m de altura de ATP o similar, farol modelo PESCADOR-S de ATP o similar, con lámpara LED4 Regulable 35W, 4000K. Totalmente terminada.		994,23
		EL PRECIO TOTAL DE LA PRESENTE PARTIDA ASCIENDE A LA EXPRESADA CANTIDAD DE NOVECIENTOS NOVENTA Y CUATRO EUROS CON VEINTITRES CENTIMOS		
54	ud.	Punto de luz PESCADOR S (suspendida) de ATP o similar, con LED4 Regulable 100W, 4000K, c, sobre columna de poliamida reforzada con fibra de vidrio de 8 m de altura tipo ATLAS de ATP o similar, con brazo modelo FK110-1.06 adosado de ATP o similar. Incluso transporte y colocación sobre cimentación. Totalmente instalado y probado.		2.144,58
		EL PRECIO TOTAL DE LA PRESENTE PARTIDA ASCIENDE A LA EXPRESADA CANTIDAD DE DOS MIL CIENTO CUARENTA Y CUATRO EUROS CON CINCUENTA Y OCHO CENTIMOS		
55	ud.	Cuadro equipo de medida alumbrado público, hasta 15 KW, totalmente instalado.		536,60
		EL PRECIO TOTAL DE LA PRESENTE PARTIDA ASCIENDE A LA EXPRESADA CANTIDAD DE QUINIENTOS TREINTA Y SEIS EUROS CON SESENTA CENTIMOS		
56	ud.	Cuadro equipo de medida alumbrado público, para más de 15 KW, totalmente instalado.		810,48
		EL PRECIO TOTAL DE LA PRESENTE PARTIDA ASCIENDE A LA EXPRESADA CANTIDAD DE OCHOCIENTOS DIEZ EUROS CON CUARENTA Y OCHO CENTIMOS		
57	ud.	Cuadro de mando, protección y maniobra para alumbrado público, hasta 15 KW, 4 circuitos de salida, totalmente instalado y probado.		1.854,31
		EL PRECIO TOTAL DE LA PRESENTE PARTIDA ASCIENDE A LA EXPRESADA CANTIDAD DE MIL OCHOCIENTOS CINCUENTA Y CUATRO EUROS CON TREINTA Y UN CENTIMOS		
58	ud.	Cuadro de mando, protección y maniobra para alumbrado público, hasta 40 KW, 8 circuitos de salida, totalmente instalado y probado.		2.522,05
		EL PRECIO TOTAL DE LA PRESENTE PARTIDA ASCIENDE A LA EXPRESADA CANTIDAD DE DOS MIL QUINIENTOS VEINTIDOS EUROS CON CINCO CENTIMOS		

Número	Ud.	Descripción	Parciales	Totales Euros
59	ud.	Centro de transformacion prefabricado de 6.08 x2.38 m, con dos transformadores de 630 kVA, conteniendo en su interior dos celdas de línea, dos de protección y dos cuadros de B.T., instalado conforme a la normativa de Sevillana, incluso transformadores de intensidad, cerradura homologada, alfombrilla aislante, banqueta de maniobras, placas reglamentarias, redes de tierra separadas y limpieza del centro. Totalmente instalado y en funcionamiento,		
				34.653,41
		EL PRECIO TOTAL DE LA PRESENTE PARTIDA ASCIENDE A LA EXPRESADA CANTIDAD DE TREINTA Y CUATRO MIL SEISCIENTOS CINCUENTA Y TRES EUROS CON CUARENTA Y UN CENTIMOS		
60	ud.	Difusor emergente rosca hembra de 1/2" de diámetro, con altura de elevación de 10 cm, tobera de círculo completo con sector de riego ajustable, muelle de acero inoxidable, alcance de 2-4.5 m. y presión de trabajo de 1-2 bar, caudal de 0,02-0,84 m3/h, montado con conexion flexible, incluido pequeño material, totalmente montado.		
				17,44
		EL PRECIO TOTAL DE LA PRESENTE PARTIDA ASCIENDE A LA EXPRESADA CANTIDAD DE DIECISIETE EUROS CON CUARENTA Y CUATRO CENTIMOS		
61	ud.	Gotero autocompensante para montar en tubería de polietileno. Proporciona un caudal de 4 u 8 l/h, incluso punge de acople a tubería de polietileno, microtubo de PVC flexible, totalmente instalado.		
				1,20
		EL PRECIO TOTAL DE LA PRESENTE PARTIDA ASCIENDE A LA EXPRESADA CANTIDAD DE UN EURO CON VEINTE CENTIMOS		
62	ud.	Arqueta prefabricada de polietileno de alta densidad rectangular, con tapa, dimensiones de 55 x 38 x 30 cm, aperturas realizadas para la instalacion de las tuberías y posibilidad de abrir pasos suplementarios, con aperturas ya realizadas, totalmente instalada.		
				48,58
		EL PRECIO TOTAL DE LA PRESENTE PARTIDA ASCIENDE A LA EXPRESADA CANTIDAD DE CUARENTA Y OCHO EUROS CON CINCUENTA Y OCHO CENTIMOS		
63	ud.	Arqueta prefabricada de polietileno de alta densidad redonda, con tapa, dimensiones de Ø24 x 26 cm, aperturas realizadas para la instalacion de las tuberías y posibilidad de abrir pasos suplementarios, con aperturas ya realizadas, totalmente instalada.		
				21,91
		EL PRECIO TOTAL DE LA PRESENTE PARTIDA ASCIENDE A LA EXPRESADA CANTIDAD DE VEINTIUN EUROS CON NOVENTA Y UN CENTIMOS		
64	ud.	Filtro de malla de 120 MESH de 3/4" de plastico reforzado con fibra de vidrio, montada en tubería de polietileno de 25 mm., totalmente instalada y probada.		
				25,78
		EL PRECIO TOTAL DE LA PRESENTE PARTIDA ASCIENDE A LA EXPRESADA CANTIDAD DE VEINTICINCO EUROS CON SETENTA Y OCHO CENTIMOS		
65	ud.	Regulador de presión 3/4" de plástico reforzado con fibra de vidrio, que mantiene constante la presión de salida a 1,40 kg/cm2 y caudal máximo de 4 m3/h., montada en tubería de polietileno de 25 mm., totalmente instalado y probado.		
				21,74
		EL PRECIO TOTAL DE LA PRESENTE PARTIDA ASCIENDE A LA EXPRESADA CANTIDAD DE VEINTIUN EUROS CON SETENTA Y CUATRO CENTIMOS		
66	ml.	Línea discontinua M-1.3, de 10 cm de ancho en pintura acrílica en color blanco reflectante, en tramos de 2 m pintados y 5.5 m sin pintar, mediante marcadora autopropulsada, incluyendo limpieza, premarcaje y balizamiento, totalmente terminada (para separación de carriles en el mismo sentido en vías con VM <= 60 km/h).		
				0,22
		EL PRECIO TOTAL DE LA PRESENTE PARTIDA ASCIENDE A LA EXPRESADA CANTIDAD DE CERO EUROS CON VEINTIDOS CENTIMOS		
67	ml.	Línea transversal continua M-4.1, de 40 cm de ancho en pintura acrílica en color blanco reflectante, mediante compresor y pistola, incluyendo limpieza, premarcaje, plantilla/encintado y balizamiento, totalmente terminada (para línea de detención).		
				4,77
		EL PRECIO TOTAL DE LA PRESENTE PARTIDA ASCIENDE A LA EXPRESADA CANTIDAD DE CUATRO EUROS CON SETENTA Y SIETE CENTIMOS		

Número	Ud.	Descripción	Parciales	Totales Euros
68	ml.	Línea transversal discontinua M-4.2, de 40 cm de ancho en pintura acrílica en color blanco reflectante, en tramos de 0.8 m pintados y 12 m sin pintar, mediante compresor y pistola, incluyendo limpieza, premarcaje, plantilla/encintado y balizamiento, totalmente terminada (para línea de ceda el paso).		
				4,85
		EL PRECIO TOTAL DE LA PRESENTE PARTIDA ASCIENDE A LA EXPRESADA CANTIDAD DE CUATRO EUROS CON OCHENTA Y CINCO CENTIMOS		
69	m2.	Superficie realmente pintada de marcas viales en flechas, inscripciones, símbolos y leyendas, en pintura acrílica en color blanco reflectante, mediante compresor y pistola, incluyendo limpieza, premarcaje, plantilla/encintado y balizamiento, totalmente terminada.		
				8,27
		EL PRECIO TOTAL DE LA PRESENTE PARTIDA ASCIENDE A LA EXPRESADA CANTIDAD DE OCHO EUROS CON VEINTISIETE CENTIMOS		
70	m2.	Superficie realmente pintada de marcas viales en pasos de peatones, cebreados e isletas, en pintura acrílica en color blanco reflectante, mediante compresor y pistola, incluyendo limpieza, premarcaje, plantilla/encintado y balizamiento, totalmente terminada.		
				6,10
		EL PRECIO TOTAL DE LA PRESENTE PARTIDA ASCIENDE A LA EXPRESADA CANTIDAD DE SEIS EUROS CON DIEZ CENTIMOS		
71	ml.	Línea M-7.3, de 10 cm de ancho en pintura termoplastica en frío de dos componentes de larga duración en color blanco reflectante, 60% continua 40% discontinua, según medición completa transversal y longitudinal, mediante extendido manual con llana, incluyendo limpieza, premarcaje, encintado y balizamiento, totalmente terminada (para delimitación de zonas de estacionamiento en línea).		
				1,49
		EL PRECIO TOTAL DE LA PRESENTE PARTIDA ASCIENDE A LA EXPRESADA CANTIDAD DE UN EURO CON CUARENTA Y NUEVE CENTIMOS		
72	ud.	Suministro y plantación de Callistemon citrinus arbustivo, en contenedor-17, incluyendo apertura de hoyo de 0.3x0.3x0.3 m por medios mecanicos con aportación de tierra preparada y abono, primer riego, p.p de reposición de marras en período de garantía y conservación y mantenimiento hasta entrega de obra, totalmente terminado.		
				9,20
		EL PRECIO TOTAL DE LA PRESENTE PARTIDA ASCIENDE A LA EXPRESADA CANTIDAD DE NUEVE EUROS CON VEINTE CENTIMOS		
73	ud.	Suministro y plantación de Cassia alata, en contenedor-20, incluyendo apertura de hoyo de 0.3x0.3x0.3 m por medios manuales con aportación de tierra preparada y abono, primer riego, p.p de reposición de marras en período de garantía y conservación y mantenimiento hasta entrega de obra, totalmente terminado.		
				10,22
		EL PRECIO TOTAL DE LA PRESENTE PARTIDA ASCIENDE A LA EXPRESADA CANTIDAD DE DIEZ EUROS CON VEINTIDOS CENTIMOS		
74	ud.	Suministro y plantación de Gynerium argenteum, en contenedor de 17 cm, incluyendo apertura de hoyo de 0.3x0.3x0.3 m por medios manuales con aportación de tierra preparada y abono, primer riego, p.p de reposición de marras en período de garantía y conservación y mantenimiento hasta entrega de obra, totalmente terminado.		
				8,24
		EL PRECIO TOTAL DE LA PRESENTE PARTIDA ASCIENDE A LA EXPRESADA CANTIDAD DE OCHO EUROS CON VEINTICUATRO CENTIMOS		
75	ud.	Suministro y plantación de Lantana sellowiana (flor amarilla), en contenedor-11, incluyendo apertura de hoyo de 0.3x0.3x0.3 m por medios manuales con aportación de tierra preparada y abono, primer riego, p.p de reposición de marras en período de garantía y conservación y mantenimiento hasta entrega de obra, totalmente terminado.		
				2,27
		EL PRECIO TOTAL DE LA PRESENTE PARTIDA ASCIENDE A LA EXPRESADA CANTIDAD DE DOS EUROS CON VEINTISIETE CENTIMOS		

Número	Ud.	Descripción	Parciales	Totales Euros
76	ud.	Suministro y plantación de Nerium oleander, en contenedor-17, 40-60 cm. de altura, incluyendo apertura de hoyo de 0.3x0.3x0.3 m por medios manuales con aportación de tierra preparada y abono, primer riego, p.p de reposición de marras en período de garantía y conservación y mantenimiento hasta entrega de obra, totalmente terminado.		5,00
EL PRECIO TOTAL DE LA PRESENTE PARTIDA ASCIENDE A LA EXPRESADA CANTIDAD DE CINCO EUROS				
77	ud.	Suministro y plantación de Phormium tenax ahijado de 1 m de altura, en contenedor-17, incluyendo apertura de hoyo de 0.3x0.3x0.3 m por medios manuales con aportación de tierra preparada y abono, primer riego, p.p de reposición de marras en período de garantía y conservación y mantenimiento hasta entrega de obra, totalmente terminado.		14,12
EL PRECIO TOTAL DE LA PRESENTE PARTIDA ASCIENDE A LA EXPRESADA CANTIDAD DE CATORCE EUROS CON DOCE CENTIMOS				
78	ud.	Suministro y plantación de Pyrostegia venusta de 1.75 m de altura, en contenedor, incluyendo apertura de hoyo de 0.6x0.6x0.6 m por medios mecanicos con aportación de tierra preparada y abono, primer riego, p.p de reposición de marras en período de garantía y conservación y mantenimiento hasta entrega de obra, totalmente terminado.		16,09
EL PRECIO TOTAL DE LA PRESENTE PARTIDA ASCIENDE A LA EXPRESADA CANTIDAD DE DIECISEIS EUROS CON NUEVE CENTIMOS				
79	m2.	Suministro y plantación de césped Stenotaphrum secundatum a razón de 20 esquejes/m2, incluyendo preparación del terreno con despedregado y abonado, rastrillado, semillado de apoyo con semilla certificada de Lolium perenne, pase de rulo, primer riego, primer corte y conservación y mantenimiento hasta entrega de obra, totalmente terminado.		3,59
EL PRECIO TOTAL DE LA PRESENTE PARTIDA ASCIENDE A LA EXPRESADA CANTIDAD DE TRES EUROS CON CINCUENTA Y NUEVE CENTIMOS				
80	ud.	Suministro y plantación de Cupressus sempervirens stricta de 3 m de altura, en contenedor, incluyendo apertura de hoyo de 1x1x1 m por medios mecanicos con aportación de tierra preparada y abono, tutor, primer riego, p.p de reposición de marras en período de garantía y conservación y mantenimiento hasta entrega de obra, totalmente terminado."		125,89
EL PRECIO TOTAL DE LA PRESENTE PARTIDA ASCIENDE A LA EXPRESADA CANTIDAD DE CIENTO VEINTICINCO EUROS CON OCHENTA Y NUEVE CENTIMOS				
81	ud.	Suministro y plantación de Cupressus sempervirens de 2 m de altura, en contenedor, incluyendo apertura de hoyo de 1x1x1 m por medios mecanicos con aportación de tierra preparada y abono, tutor, primer riego, p.p de reposición de marras en período de garantía y conservación y mantenimiento hasta entrega de obra, totalmente terminado."		54,38
EL PRECIO TOTAL DE LA PRESENTE PARTIDA ASCIENDE A LA EXPRESADA CANTIDAD DE CINCUENTA Y CUATRO EUROS CON TREINTA Y OCHO CENTIMOS				
82	ud.	Suministro y plantación de Pinus pinea de 2-2,5 m de altura, de 14/16 cm de perímetro a 1 m del cuello, en contenedor, incluyendo apertura de hoyo de 1x1x1 m por medios mecanicos con aportación de tierra preparada y abono, tutor, primer riego, p.p de reposición de marras en período de garantía y conservación y mantenimiento hasta entrega de obra, totalmente terminado.		97,11
EL PRECIO TOTAL DE LA PRESENTE PARTIDA ASCIENDE A LA EXPRESADA CANTIDAD DE NOVENTA Y SIETE EUROS CON ONCE CENTIMOS				
83	ud.	Suministro y plantación de Senecio cineraria en contenedor de 12 cm, incluyendo primer riego, p.p de reposición de marras en período de garantía y conservación y mantenimiento hasta entrega de obra, totalmente terminado.		2,86
EL PRECIO TOTAL DE LA PRESENTE PARTIDA ASCIENDE A LA EXPRESADA CANTIDAD DE DOS EUROS CON OCHENTA Y SEIS CENTIMOS				

Número	Ud.	Descripción	Parciales	Totales Euros
84	ud.	Suministro y plantación de Albizia julibrissin de al menos 2,2 m de altura hasta la cruz, 14/16 cm de perímetro a 1 m del cuello, en contenedor, incluyendo apertura de hoyo de 1x1x1 m por medios mecanicos con aportación de tierra preparada y abono, atado con cinturón elástico a dos tutores de 2,5 m. de altura y 6 cm. de diámetro, primer riego, p.p de reposición de marras en período de garantía y conservación y mantenimiento hasta entrega de obra, totalmente terminado.		127,58
EL PRECIO TOTAL DE LA PRESENTE PARTIDA ASCIENDE A LA EXPRESADA CANTIDAD DE CIENTO VEINTISIETE EUROS CON CINCUENTA Y OCHO CENTIMOS				
85	ud.	Suministro y plantación de Celtis australis de al menos 2.2 m de altura hasta la cruz , 12/14 cm de perímetro a 1 m del cuello, en contenedor, incluyendo apertura de hoyo de 1x1x1 m por medios mecanicos con aportación de tierra preparada y abono, tutor, primer riego, p.p de reposición de marras en período de garantía y conservación y mantenimiento hasta entrega de obra, totalmente terminado.		68,74
EL PRECIO TOTAL DE LA PRESENTE PARTIDA ASCIENDE A LA EXPRESADA CANTIDAD DE SESENTA Y OCHO EUROS CON SETENTA Y CUATRO CENTIMOS				
86	ud.	Suministro y plantación de Jacaranda mimosaeapholia de al menos 2,2 m de altura hasta la cruz, 14/16 cm de perímetro a 1 m del cuello, en contenedor, incluyendo apertura de hoyo de 1x1x1 m por medios mecanicos con aportación de tierra preparada y abono, atado con cinturón elástico a dos tutores de 2,5 m. de altura y 6 cm. de diámetro, primer riego, p.p de reposición de marras en período de garantía y conservación y mantenimiento hasta entrega de obra, totalmente terminado.		113,97
EL PRECIO TOTAL DE LA PRESENTE PARTIDA ASCIENDE A LA EXPRESADA CANTIDAD DE CIENTO TRECE EUROS CON NOVENTA Y SIETE CENTIMOS				
87	ud.	Suministro y plantación de Populus alba 12/14 cm de perímetro a 1 m del cuello, en contenedor, incluyendo apertura de hoyo de 1x1x1 m por medios mecanicos con aportación de tierra preparada y abono, tutor, primer riego, p.p de reposición de marras en período de garantía y conservación y mantenimiento hasta entrega de obra, totalmente terminado.		58,94
EL PRECIO TOTAL DE LA PRESENTE PARTIDA ASCIENDE A LA EXPRESADA CANTIDAD DE CINCUENTA Y OCHO EUROS CON NOVENTA Y CUATRO CENTIMOS				
88	ud.	Suministro y plantación de Punica granatum, 12/14 cm de perímetro a 1 m. del cuello, de 2,2 m de altura hasta la cruz, en contenedor, incluyendo apertura de hoyo de 1x1x1 m por medios mecanicos con aportación de tierra preparada y abono, tutor, primer riego, p.p de reposición de marras en período de garantía y conservación y mantenimiento hasta entrega de obra, totalmente terminado.		76,11
EL PRECIO TOTAL DE LA PRESENTE PARTIDA ASCIENDE A LA EXPRESADA CANTIDAD DE SETENTA Y SEIS EUROS CON ONCE CENTIMOS				
89	ud.	Suministro y plantación de Ceratonia siliqua de 2,2 m de altura hasta la cruz, 12/14 cm de perímetro a 1 m del cuello, en contenedor, incluyendo apertura de hoyo de 1x1x1 m por medios mecanicos con aportación de tierra preparada y abono, atado con cinturón elástico a dos tutores de 2,5 m. de altura y 6 cm. de diámetro, primer riego, p.p de reposición de marras en período de garantía y conservación y mantenimiento hasta entrega de obra, totalmente terminado.		94,61
EL PRECIO TOTAL DE LA PRESENTE PARTIDA ASCIENDE A LA EXPRESADA CANTIDAD DE NOVENTA Y CUATRO EUROS CON SESENTA Y UN CENTIMOS				
90	ud.	Suministro y plantación de Grevillea robusta de al menos 2,2 m. de altura hasta la cruz, 14/16 cm de perímetro a 1 m del cuello, en contenedor, incluyendo apertura de hoyo de 1x1x1 m por medios mecanicos con aportación de tierra preparada y abono, tutor, primer riego, p.p de reposición de marras en período de garantía y conservación y mantenimiento hasta entrega de obra, totalmente terminado.		100,77
EL PRECIO TOTAL DE LA PRESENTE PARTIDA ASCIENDE A LA EXPRESADA CANTIDAD DE CIEN EUROS CON SETENTA Y SIETE CENTIMOS				

Número	Ud.	Descripción	Parciales	Totales Euros
91	ud.	Suministro y plantación de Lagunaria pattersonii de al menos 2,2 m de altura hasta la cruz y 14/16 cm de perímetro a 1 m del cuello, en contenedor, incluyendo apertura de hoyo de 1x1x1 m por medios mecanicos con aportación de tierra preparada y abono, tutor, primer riego, p.p de reposición de marras en período de garantía y conservación y mantenimiento hasta entrega de obra, totalmente terminado.		89,06
		EL PRECIO TOTAL DE LA PRESENTE PARTIDA ASCIENDE A LA EXPRESADA CANTIDAD DE OCHENTA Y NUEVE EUROS CON SEIS CENTIMOS		
92	ud.	Suministro y plantación de Quercus rotundifolia, 12/14 cm de perímetro a 1 m del cuello, al menos 2,2 m de altura hasta la cruz, en contenedor, incluyendo apertura de hoyo de 1x1x1 m por medios mecanicos con aportación de tierra preparada y abono, tutor, primer riego, p.p de reposición de marras en período de garantía y conservación y mantenimiento hasta entrega de obra, totalmente terminado.		162,94
		EL PRECIO TOTAL DE LA PRESENTE PARTIDA ASCIENDE A LA EXPRESADA CANTIDAD DE CIENTO SESENTA Y DOS EUROS CON NOVENTA Y CUATRO CENTIMOS		
93	ud.	Suministro y plantación de Schinus molle de al menos 2,2 m de altura hasta la cruz, 12/14 cm de perímetro a 1 m del cuello, en contenedor, incluyendo apertura de hoyo de 1x1x1 m por medios mecanicos con aportación de tierra preparada y abono, tutor, primer riego, p.p de reposición de marras en período de garantía y conservación y mantenimiento hasta entrega de obra, totalmente terminado.		71,50
		EL PRECIO TOTAL DE LA PRESENTE PARTIDA ASCIENDE A LA EXPRESADA CANTIDAD DE SETENTA Y UN EUROS CON CINCUENTA CENTIMOS		
94	ud.	Suministro y plantación mediante grúa de Washingtonia robusta de 3 m de altura de tronco, en cepellón, incluyendo apertura de hoyo de 1.2x1.2x1.2 m por medios mecanicos con aportación de tierra preparada y abono, arriostramiento con 3 tutores, primer riego, p.p de reposición de marras en período de garantía y conservación y mantenimiento hasta entrega de obra, totalmente terminado.		277,03
		EL PRECIO TOTAL DE LA PRESENTE PARTIDA ASCIENDE A LA EXPRESADA CANTIDAD DE DOSCIENTOS SETENTA Y SIETE EUROS CON TRES CENTIMOS		
95	ud	Suministro y plantación mediante grúa de Washingtonia robusta de 5 m de altura de tronco, en cepellón, incluyendo apertura de hoyo de 1.2x1.2x1.2 m por medios mecanicos con aportación de tierra preparada y abono, arriostramiento con 3 tutores, primer riego, p.p de reposición de marras en período de garantía y conservación y mantenimiento hasta entrega de obra, totalmente terminado.		530,95
		EL PRECIO TOTAL DE LA PRESENTE PARTIDA ASCIENDE A LA EXPRESADA CANTIDAD DE QUINIENTOS TREINTA EUROS CON NOVENTA Y CINCO CENTIMOS		
96	ud	Suministro y plantación mediante grúa de Washingtonia robusta de 1.5 m de altura de tronco, en cepellón, incluyendo apertura de hoyo de 1.2x1.2x1.2 m por medios mecanicos con aportación de tierra preparada y abono, primer riego, p.p de reposición de marras en período de garantía y conservación y mantenimiento hasta entrega de obra, totalmente terminado.		170,05
		EL PRECIO TOTAL DE LA PRESENTE PARTIDA ASCIENDE A LA EXPRESADA CANTIDAD DE CIENTO SETENTA EUROS CON CINCO CENTIMOS		
97	ud.	Suministro y plantación de Dasyliirion glaucophyllum de 0,60-0,80 m de altura, en contenedor-30, incluyendo apertura de hoyo de 1x1x1 m por medios mecanicos con aportación de tierra preparada y abono, primer riego, p.p de reposición de marras en período de garantía y conservación y mantenimiento hasta entrega de obra, totalmente terminado.		86,17
		EL PRECIO TOTAL DE LA PRESENTE PARTIDA ASCIENDE A LA EXPRESADA CANTIDAD DE OCHENTA Y SEIS EUROS CON DIECISIETE CENTIMOS		

Número	Ud.	Descripción	Parciales	Totales Euros
98	ud.	Suministro y plantación de Euphorbia candelabrum de 2 m de altura, ramificada desde la base, en contenedor, incluyendo apertura de hoyo de 1x1x1 m por medios mecanicos con aportación de tierra preparada y abono, primer riego, p.p de reposición de marras en período de garantía y conservación y mantenimiento hasta entrega de obra, totalmente terminado.		203,79
		EL PRECIO TOTAL DE LA PRESENTE PARTIDA ASCIENDE A LA EXPRESADA CANTIDAD DE DOSCIENTOS TRES EUROS CON SETENTA Y NUEVE CENTIMOS		
99	m3.	Suministro y colocación de piedra de rocalla caliza de diversos tamaños (0,13-0,42 m3), con huecos naturales, totalmente terminado.		81,51
		EL PRECIO TOTAL DE LA PRESENTE PARTIDA ASCIENDE A LA EXPRESADA CANTIDAD DE OCHENTA Y UN EUROS CON CINCUENTA Y UN CENTIMOS		
100	m2.	Preparación del terreno, incluyendo despedregado con eliminación de elementos gruesos, aporte de estiércol de 1 cm de espesor y 80 gr. de abono complejo de 15-15-15 NPK, totalmente terminado.		0,66
		EL PRECIO TOTAL DE LA PRESENTE PARTIDA ASCIENDE A LA EXPRESADA CANTIDAD DE CERO EUROS CON SESENTA Y SEIS CENTIMOS		
101	m3.	Suministro, extendido y nivelado por medios mecanicos de tierra vegetal, cribada (granulometría inferior a 14 mm.), de textura franco arenosa, mas del 1,5% de materia organica, menos del 10% de carbonato calcico, libre de juncia o castañuela (Cyperus rotundus), totalmente terminado.		17,70
		EL PRECIO TOTAL DE LA PRESENTE PARTIDA ASCIENDE A LA EXPRESADA CANTIDAD DE DIECISIETE EUROS CON SETENTA CENTIMOS		
102	ud.	Papelera urbana de 50 litros, de plastico, de vaciado automatico, con fijación sobre columna mediante aro fleje de acero inoxidable, totalmente instalada.		35,80
		EL PRECIO TOTAL DE LA PRESENTE PARTIDA ASCIENDE A LA EXPRESADA CANTIDAD DE TREINTA Y CINCO EUROS CON OCHENTA CENTIMOS		
103	ml.	Barandilla de perfiles laminados huecos, de 19.25 kg. de peso, segun definición en planos, incluso una mano de pintura de protección y dos de acabado, totalmente colocada.		78,18
		EL PRECIO TOTAL DE LA PRESENTE PARTIDA ASCIENDE A LA EXPRESADA CANTIDAD DE SETENTA Y OCHO EUROS CON DIECIOCHO CENTIMOS		
104	ud.	Uso mensual de botas aislantes del calor procedente de betunes asfálticos u otras fuentes de calor, homologadas CE (amortización en 5 meses de uso).		2,96
		EL PRECIO TOTAL DE LA PRESENTE PARTIDA ASCIENDE A LA EXPRESADA CANTIDAD DE DOS EUROS CON NOVENTA Y SEIS CENTIMOS		
105	ud.	Uso mensual de botas de seguridad de todo cuero, con puntera y plantilla metalica, homologadas CE (amortización en 5 meses de uso).		6,90
		EL PRECIO TOTAL DE LA PRESENTE PARTIDA ASCIENDE A LA EXPRESADA CANTIDAD DE SEIS EUROS CON NOVENTA CENTIMOS		
106	ud.	Uso mensual de casco de seguridad, homologado CE (amortización en 20 meses de uso).		0,12
		EL PRECIO TOTAL DE LA PRESENTE PARTIDA ASCIENDE A LA EXPRESADA CANTIDAD DE CERO EUROS CON DOCE CENTIMOS		
107	ud.	Uso mensual de chaleco reflectante color butano o amarillo, homologado CE (amortización en 20 meses de uso).		0,86
		EL PRECIO TOTAL DE LA PRESENTE PARTIDA ASCIENDE A LA EXPRESADA CANTIDAD DE CERO EUROS CON OCHENTA Y SEIS CENTIMOS		

Número	Ud.	Descripción	Parciales	Totales Euros
108	ud.	Uso mensual de arnés de seguridad clase C (paracaídas), con cuerda de 1 m de longitud y 2 puntos de amarre con 2 mosquetones, en bolsa de transporte, homologado CE (amortización en 20 meses de uso)		
				2,88
		EL PRECIO TOTAL DE LA PRESENTE PARTIDA ASCIENDE A LA EXPRESADA CANTIDAD DE DOS EUROS CON OCHENTA Y OCHO CENTIMOS		
109	ud.	Filtro mecanico para las mascarillas de respiración contra las partículas.		
				2,37
		EL PRECIO TOTAL DE LA PRESENTE PARTIDA ASCIENDE A LA EXPRESADA CANTIDAD DE DOS EUROS CON TREINTA Y SIETE CENTIMOS		
110	ud.	Filtro para las radiaciones de arco voltaico para pantalla de soldador, homologado CE.		
				1,59
		EL PRECIO TOTAL DE LA PRESENTE PARTIDA ASCIENDE A LA EXPRESADA CANTIDAD DE UN EURO CON CINCUENTA Y NUEVE CENTIMOS		
111	ud.	Uso mensual de gafas protectoras incoloras antirayadura contra las proyecciones y los impactos, homologada CE (amortización en 20 meses de uso).		
				0,54
		EL PRECIO TOTAL DE LA PRESENTE PARTIDA ASCIENDE A LA EXPRESADA CANTIDAD DE CERO EUROS CON CINCUENTA Y CUATRO CENTIMOS		
112	ud.	Uso mensual de guantes aislantes del calor procedente de betunes asfálticos u otras fuentes de calor, homologados CE (amortización en 5 meses de uso).		
				1,66
		EL PRECIO TOTAL DE LA PRESENTE PARTIDA ASCIENDE A LA EXPRESADA CANTIDAD DE UN EURO CON SESENTA Y SEIS CENTIMOS		
113	ud.	Uso mensual de guantes de cuero flor, homologados CE (amortización en 5 meses de uso).		
				1,00
		EL PRECIO TOTAL DE LA PRESENTE PARTIDA ASCIENDE A LA EXPRESADA CANTIDAD DE UN EUROS		
114	ud.	Uso mensual de guantes finos de goma o de material plastico sintético de alta resistencia, homologado CE (amortización en 5 meses de uso).		
				0,27
		EL PRECIO TOTAL DE LA PRESENTE PARTIDA ASCIENDE A LA EXPRESADA CANTIDAD DE CERO EUROS CON VEINTISIETE CENTIMOS		
115	ud.	Mascarilla de papel filtrante contra el polvo, homologada CE.		
				0,48
		EL PRECIO TOTAL DE LA PRESENTE PARTIDA ASCIENDE A LA EXPRESADA CANTIDAD DE CERO EUROS CON CUARENTA Y OCHO CENTIMOS		
116	ud.	Uso mensual de protectores auditivos tipo orejera versatil, homologados CE (amortización en 20 meses de uso).		
				0,58
		EL PRECIO TOTAL DE LA PRESENTE PARTIDA ASCIENDE A LA EXPRESADA CANTIDAD DE CERO EUROS CON CINCUENTA Y OCHO CENTIMOS		
117	ud.	Uso mensual de rodilleras de protección para soldadores y otros trabajos realizados de rodillas, homologadas CE (amortización en 5 meses de uso).		
				1,63
		EL PRECIO TOTAL DE LA PRESENTE PARTIDA ASCIENDE A LA EXPRESADA CANTIDAD DE UN EURO CON SESENTA Y TRES CENTIMOS		
118	ud.	Uso mensual de ropa de trabajo, mono o buzo de algodón, homologados CE (amortización en 5 meses de uso).		
				2,79
		EL PRECIO TOTAL DE LA PRESENTE PARTIDA ASCIENDE A LA EXPRESADA CANTIDAD DE DOS EUROS CON SETENTA Y NUEVE CENTIMOS		

Número	Ud.	Descripción	Parciales	Totales Euros
119	ud.	Uso mensual de sombrero o gorra de visera contra la insolación, homologado CE (amortización en 5 meses de uso).		
				2,32
		EL PRECIO TOTAL DE LA PRESENTE PARTIDA ASCIENDE A LA EXPRESADA CANTIDAD DE DOS EUROS CON TREINTA Y DOS CENTIMOS		
120	ml.	Uso mensual de barandilla met lica tubular de 1 m de altura sobre pies derechos de acero tubular pintado anticorrosión de 1.5 m de altura para hinca en terreno, con pasamanos y barra intermedia de tubo de acero de 4 cm de di metro con pintura de señalización en franjas alternativas en color amarillo y negro y rodapié de tablón de madera de 0.15x0.03x2 m (amortización en 32 meses de uso).		
				0,35
		EL PRECIO TOTAL DE LA PRESENTE PARTIDA ASCIENDE A LA EXPRESADA CANTIDAD DE CERO EUROS CON TREINTA Y CINCO CENTIMOS		
121	ud.	Extintor de incendios de polvo polivalente ABC con eficacia 21A-113B para extinción de fuego de materias sólidas, líquidas, productos gaseosos e incendios de equipos eléctricos, de 6 kg. de agente extintor con soporte, manómetro y boquilla con difusor según norma UNE-23110, certificado por AENOR, totalmente instalado.		
				48,38
		EL PRECIO TOTAL DE LA PRESENTE PARTIDA ASCIENDE A LA EXPRESADA CANTIDAD DE CUARENTA Y OCHO EUROS CON TREINTA Y OCHO CENTIMOS		
122	ud.	Uso mensual de pasarela metalica prefabricada de 1 m de ancho y 2 m de longitud de maxima carga admisible de 300 kg, con barandilla superior a 0.9 m y barandilla intermedia, suelo y rodapié de tablon de madera y pintura de señalización en franjas alternativas en color amarillo y negro (amortización en 32 meses de uso).		
				5,17
		EL PRECIO TOTAL DE LA PRESENTE PARTIDA ASCIENDE A LA EXPRESADA CANTIDAD DE CINCO EUROS CON DIECISIETE CENTIMOS		
123	ml.	Uso mensual de valla móvil autoportante encadenable tipo ayuntamiento de 1.1 m de altura, en módulos de 2.5 m de longitud incluyendo colocación, cambio de posición y desmontaje.		
				1,55
		EL PRECIO TOTAL DE LA PRESENTE PARTIDA ASCIENDE A LA EXPRESADA CANTIDAD DE UN EURO CON CINCUENTA Y CINCO CENTIMOS		
124	ml.	Uso mensual de valla móvil de enrejado metalico de paneles de 3.5 x 2 m para contención de peatones, formado por soportes tubulares y cuadrícula de 15 x 15 cm de varilla de diametro 3 mm con protección de interperie aluzín y pie de hormigón prefabricado para doble soporte, incluyendo colocación, cambios de posición y desmontaje.		
				1,83
		EL PRECIO TOTAL DE LA PRESENTE PARTIDA ASCIENDE A LA EXPRESADA CANTIDAD DE UN EURO CON OCHENTA Y TRES CENTIMOS		
125	ml.	Uso mensual de valla de malla de polietileno de alta densidad de 1 m de altura de color naranja con tratamiento para protección de ultravioletas sobre pies derechos de acero corrugado de 12 mm de diametro y 1.5 m de longitud para hinca en terrenos (amortización en 10 meses de uso).		
				0,12
		EL PRECIO TOTAL DE LA PRESENTE PARTIDA ASCIENDE A LA EXPRESADA CANTIDAD DE CERO EUROS CON DOCE CENTIMOS		
126	ud.	Acometida de agua y desagües para casetas de vestuario, aseo, comedor y botiquín/primeros auxilios, incluyendo excavación y relleno de zanjas de 40 x 40 cm, tubo de PVC de 200 mm. de diametro exterior para saneamiento incluyendo injerencia a la red general de saneamiento y tubo de polietileno de 25 mm. de diametro de alta densidad y 10 atm de presión maxima con collarín de toma de fundición para abastecimiento de agua corriente, incluso mantenimiento y retirada.		
				185,14
		EL PRECIO TOTAL DE LA PRESENTE PARTIDA ASCIENDE A LA EXPRESADA CANTIDAD DE CIENTO OCHENTA Y CINCO EUROS CON CATORCE CENTIMOS		

Número	Ud.	Descripción	Parciales	Totales Euros
127	ud.	Acometida eléctrica para casetas de vestuario, aseo, comedor y botiquín/primeros auxilios, incluyendo excavación y relleno de zanjas de 40 x 40 cm, cables manguera antihumedad 2 x 25 mm ² de aluminio, de tensión nominal 1000 V, en tubos de aislamiento eléctrico de PVC de 140 mm y cuadro eléctrico principal de obra (amortización en 2 usos), incluso mantenimiento y retirada.		
		EL PRECIO TOTAL DE LA PRESENTE PARTIDA ASCIENDE A LA EXPRESADA CANTIDAD DE DOSCIENTOS SETENTA Y DOS EUROS CON NOVENTA CENTIMOS		272,90
128	ud.	Botiquín de primeros auxilios con contenido obligatorio completo, totalmente colocado.		
		EL PRECIO TOTAL DE LA PRESENTE PARTIDA ASCIENDE A LA EXPRESADA CANTIDAD DE CUARENTA Y CINCO EUROS CON TREINTA Y TRES CENTIMOS		45,33
129	ud.	Uso mensual de caseta prefabricada para aseo de obra, de 6 x 2.4 m de planta y 2.4 m de altura, de estructura metálica y cerramiento de chapa metálica prelacada, con aislamiento interior, suelo antideslizante, ventanas de aluminio con persianas correderas de protección, con 2 inodoros con carga y descarga automática, 2 duchas, 2 lavabos con espejo, termo eléctrico de 100l. taquillas metálicas con cerradura individuales y bancos de madera, incluso con instalación interior de fontanería y saneamiento e instalación eléctrica de iluminación (2 fluorescentes de 40w y punto de luz exterior de 60w) y fuerza (3 enchufes interiores y toma de fuerza exterior a 220 V) incluyendo cuadro eléctrico de superficie para luz y fuerza con un interruptor diferencial de 30 mA y dos interruptores magnetotérmicos para alumbrado.		
		EL PRECIO TOTAL DE LA PRESENTE PARTIDA ASCIENDE A LA EXPRESADA CANTIDAD DE CIENTO VEINTICINCO EUROS CON NUEVE CENTIMOS		125,09
130	ud.	Limpieza y conservación mensual de caseta de obra, a razón de 1 hora de limpieza semanal por caseta.		
		EL PRECIO TOTAL DE LA PRESENTE PARTIDA ASCIENDE A LA EXPRESADA CANTIDAD DE CUARENTA Y OCHO EUROS CON CINCUENTA Y CINCO CENTIMOS		48,55
131	ud.	Uso mensual de recipiente de recogida de basura de 800 litros de capacidad fabricado en material plástico con tapa abatible y ruedas (amortización en 32 meses de uso).		
		EL PRECIO TOTAL DE LA PRESENTE PARTIDA ASCIENDE A LA EXPRESADA CANTIDAD DE CINCO EUROS CON DOS CENTIMOS		5,02
132	ud.	Suministro, colocación y retirada de cartel de seguridad de plástico inyectado de tamaño 20.8x29.8 cm y 2.5 mm de espesor para señales de salvamento (color verde) y de equipos de lucha contra incendios (color rojo y naranja), totalmente terminado.		
		EL PRECIO TOTAL DE LA PRESENTE PARTIDA ASCIENDE A LA EXPRESADA CANTIDAD DE TRES EUROS CON CINCUENTA Y NUEVE CENTIMOS		3,59
133	ud.	Suministro, colocación y retirada de cartel de seguridad de plástico inyectado de tamaño 45 x 30 cm y 2.5 mm de espesor para señal de advertencia/peligro (color negro y amarillo), obligación (color azul) o prohibición (color rojo), totalmente terminado.		
		EL PRECIO TOTAL DE LA PRESENTE PARTIDA ASCIENDE A LA EXPRESADA CANTIDAD DE CUATRO EUROS CON TRECE CENTIMOS		4,13
134	ud.	Suministro, colocación y retirada de cartel genérico de seguridad de plástico inyectado de tamaño 100x80 cm y 2.5 mm de espesor para conjunto de señales de seguridad, totalmente terminado.		
		EL PRECIO TOTAL DE LA PRESENTE PARTIDA ASCIENDE A LA EXPRESADA CANTIDAD DE DIECISIETE EUROS CON OCHENTA CENTIMOS		17,80

Número	Ud.	Descripción	Parciales	Totales Euros
135	ml.	Banda de advertencia de peligro, fabricada en cinta continua de material plástico flexible a franjas alternativas en colores amarillo/negro o rojo/blanco, según R.D. 485/1997, incluso suministro, colocación, mantenimiento y retirada.		
		EL PRECIO TOTAL DE LA PRESENTE PARTIDA ASCIENDE A LA EXPRESADA CANTIDAD DE CERO EUROS CON CUARENTA Y UN CENTIMOS		0,41
136	ud.	Uso mensual de cono de balizamiento reflectante de plástico tipo TB-6, de 70 cm de altura, para instalación provisional en obra (amortización en 40 meses de uso).		
		EL PRECIO TOTAL DE LA PRESENTE PARTIDA ASCIENDE A LA EXPRESADA CANTIDAD DE CERO EUROS CON CINCUENTA Y CUATRO CENTIMOS		0,54
137	ud.	Uso mensual de luz ambar intermitente tipo TL-2, incluyendo baterías de alimentación eléctrica y recarga, para instalación provisional en obra (amortización en 32 meses de uso).		
		EL PRECIO TOTAL DE LA PRESENTE PARTIDA ASCIENDE A LA EXPRESADA CANTIDAD DE UN EURO CON TREINTA Y TRES CENTIMOS		1,33
138	ud.	Uso mensual de panel direccional alto de tamaño 195 x 95 cm tipo TB-1 según MOPT, reflectante, para instalación provisional en obra (amortización en 40 meses de uso).		
		EL PRECIO TOTAL DE LA PRESENTE PARTIDA ASCIENDE A LA EXPRESADA CANTIDAD DE CUATRO EUROS CON SESENTA Y NUEVE CENTIMOS		4,69
139	t.	Transporte y gestión (carga y descarga) de residuos de la construcción de categoría II a vertedero autorizado más cercano, incluso canon de vertido.		
		EL PRECIO TOTAL DE LA PRESENTE PARTIDA ASCIENDE A LA EXPRESADA CANTIDAD DE DIEZ EUROS CON TREINTA Y OCHO CENTIMOS		10,38
140	t.	Transporte y gestión (carga y descarga) de residuos de la construcción de categoría I a vertedero autorizado más cercano, incluso canon de vertido.		
		EL PRECIO TOTAL DE LA PRESENTE PARTIDA ASCIENDE A LA EXPRESADA CANTIDAD DE DOS EUROS CON SETENTA Y TRES CENTIMOS		2,73
141	ud.	Suministro y colocación de señal triangular de advertencia de peligro de 70 cm de lado, reflectante E.G., sobre tripode, totalmente terminado.		
		EL PRECIO TOTAL DE LA PRESENTE PARTIDA ASCIENDE A LA EXPRESADA CANTIDAD DE CINCUENTA Y OCHO EUROS CON OCHENTA Y TRES CENTIMOS		58,83
142	ud.	Suministro y colocación de señal circular de prohibición de entrada de 60 cm de diámetro, no reflectante, montada sobre poste de 80 x 40 x 2 mm de acero galvanizado A28 (tensión de fluencia 1400 kg/cm ²) de 3.2 m de longitud total con 0.7 m bajo terreno, mediante hincado por medios mecánicos sobre montante metálico, totalmente terminado.		
		EL PRECIO TOTAL DE LA PRESENTE PARTIDA ASCIENDE A LA EXPRESADA CANTIDAD DE SESENTA Y NUEVE EUROS CON TREINTA Y SEIS CENTIMOS		69,36
143	ud.	Suministro y colocación de señal circular, de otras prohibiciones o restricciones, de 60 cm de diámetro, reflectante E.G., sobre tripode, totalmente terminado.		
		EL PRECIO TOTAL DE LA PRESENTE PARTIDA ASCIENDE A LA EXPRESADA CANTIDAD DE SESENTA Y SEIS EUROS CON SESENTA Y CINCO CENTIMOS		66,65

Número	Ud.	Descripción	Parciales	Totales Euros
144	ud	Suministro y colocación de señal circular, de otras prohibiciones o restricciones, de 60 cm de diámetro, no reflectante, montada sobre poste de 80 x 40 x 2 mm de acero galvanizado A28 (tensión de fluencia 1400 kg/cm2) de 3.2 m de longitud total con 0.7 m bajo terreno, mediante hincado por medios mecánicos sobre montante metálico, totalmente terminado.		
				69,36
		EL PRECIO TOTAL DE LA PRESENTE PARTIDA ASCIENDE A LA EXPRESADA CANTIDAD DE SESENTA Y NUEVE EUROS CON TREINTA Y SEIS CENTIMOS		
145	ud	Suministro y colocación de señal de prioridad, triangular de ceda el paso, de 70 cm de lado, no reflectante, montada sobre poste de 80 x 40 x 2 mm de acero galvanizado A28 (tensión de fluencia 1400 kg/cm2) de 3.2 m de longitud total con 0.7 m bajo terreno, mediante hincado por medios mecánicos sobre montante metálico, totalmente terminado.		
				66,03
		EL PRECIO TOTAL DE LA PRESENTE PARTIDA ASCIENDE A LA EXPRESADA CANTIDAD DE SESENTA Y SEIS EUROS CON TRES CENTIMOS		
146	ud	Suministro y colocación de señal de prioridad, octogonal de stop o detención obligatoria, de 90 cm de diámetro, no reflectante, montada sobre poste de 100 x 50 x 3 mm de acero galvanizado A28 (tensión de fluencia 1400 kg/cm2) de 3.5 m de longitud total con 0.7 m bajo terreno, mediante hincado por medios mecánicos sobre montante metálico, totalmente terminado.		
				131,94
		EL PRECIO TOTAL DE LA PRESENTE PARTIDA ASCIENDE A LA EXPRESADA CANTIDAD DE CIENTO TREINTA Y UN EUROS CON NOVENTA Y CUATRO CENTIMOS		
147	ud.	Suministro y colocación de señal cuadrada de prioridad de 60 cm de lado, reflectante E.G., sobre tripode, totalmente terminado.		
				105,05
		EL PRECIO TOTAL DE LA PRESENTE PARTIDA ASCIENDE A LA EXPRESADA CANTIDAD DE CIENTO CINCO EUROS CON CINCO CENTIMOS		
148	ud	Suministro y colocación de señal circular de obligación de 60 cm de diámetro, no reflectante, montada sobre poste de 80 x 40 x 2 mm de acero galvanizado A28 (tensión de fluencia 1400 kg/cm2) de 3.2 m de longitud total con 0.7 m bajo terreno, mediante hincado por medios mecánicos sobre montante metálico, totalmente terminado.		
				69,36
		EL PRECIO TOTAL DE LA PRESENTE PARTIDA ASCIENDE A LA EXPRESADA CANTIDAD DE SESENTA Y NUEVE EUROS CON TREINTA Y SEIS CENTIMOS		
149	ud	Suministro y colocación de señal cuadrada de indicación general, de 60 cm de lado, no reflectante, montada sobre poste de 80 x 40 x 2 mm de acero galvanizado A28 (tensión de fluencia 1400 kg/cm2) de 3.2 m de longitud total con 0.7 m bajo terreno, mediante hincado por medios mecánicos sobre montante metálico, totalmente terminado.		
				73,71
		EL PRECIO TOTAL DE LA PRESENTE PARTIDA ASCIENDE A LA EXPRESADA CANTIDAD DE SETENTA Y TRES EUROS CON SETENTA Y UN CENTIMOS		

Vélez-Málaga, Agosto de 2.018

El Ingeniero de Caminos, C. y P., Autor del Proyecto

El Ingeniero de Caminos, C. y P., Autor del Proyecto

Fdo.: Juan José Soto Mesa. Colegiado nº 3.676

Fdo.: Pedro Gozalo Díaz. Colegiado nº 22.510

Número	Ud.	Descripción	Parciales	Totales Euros
--------	-----	-------------	-----------	---------------

CUADRO DE PRECIOS NUMERO 2

ADVERTENCIA:

- Los precios elementales de este cuadro, con la baja que se hubiera alcanzado en la subasta, se aplicarán exclusivamente en los casos en que sea preciso abonar obras incompletas o materiales acopiados, cuando por rescisión u otras causas no llegen a terminarse las obras contratadas.
- El Contratista no podrá pretender valoración de cada unidad fraccionaria en otra forma que la establecida en este cuadro.

Número	Ud.	Descripción	Parciales	Totales Euros
1	m3.	Excavación en zanjas o pozos en terreno ripable, con retroexcavadora mixta de 60 CV, incluso transporte de sobrantes a vertedero o lugar de empleo.		
		Mano de obra	1,51	
		Maquinaria	2,70	
		Costes indirectos y varios	0,25	
			4,46	
2	m3.	Excavación de la explanación con retroexcavadora de 140 CV, y transporte a acopio, vertedero o lugar de empleo.		
		Mano de obra	0,30	
		Maquinaria	2,24	
		Costes indirectos y varios	0,15	
			2,69	
3	m3.	Excavación de la explanación en roca, con retroexcavadora de 60 CV con martillo, incluso transporte de productos a vertedero o lugar de empleo.		
		Mano de obra	2,42	
		Maquinaria	6,65	
		Costes indirectos y varios	0,54	
			9,61	
4	m3.	Terraplén con material seleccionado procedente de préstamo, según cálculo del cimiento del firme, incluso restauración de la zona de préstamo, extendido y compactado hasta el 95% de la densidad del ensayo proctor modificado en tongadas de 25 cm. espesor.		
		Mano de obra	0,30	
		Maquinaria	1,84	
		Materiales	0,17	
		Unidades de Obra a abonar según precios especificados	0,80	
		Costes indirectos y varios	0,19	
			3,30	
5	m3.	Terraplén con suelo seleccionado procedente de la excavación, incluso transporte, extendido y compactado hasta el 95% de la densidad del ensayo proctor modificado.		
		Mano de obra	0,48	
		Maquinaria	1,89	
		Costes indirectos y varios	0,14	
			2,51	
6	m2.	Regularización, rasantéo y compactación del terreno, ejecutada con medios mecánicos.		
		Mano de obra	0,12	
		Maquinaria	0,20	
		Costes indirectos y varios	0,02	
			0,34	
7	m3.	Relleno y compactado de zanjas y pozos con material seleccionado de la excavación, con retroexcavadora mixta de 60 CV.		
		Mano de obra	1,82	
		Maquinaria	1,02	
		Costes indirectos y varios	0,17	
			3,01	
8	m3.	Relleno de arena en capa de asiento de tuberías, totalmente extendido.		
		Mano de obra	12,10	
		Maquinaria	1,28	
		Materiales	6,74	
		Costes indirectos y varios	1,21	
			21,33	

Número	Ud.	Descripción	Parciales	Totales Euros
9	m3.	Hormigón en masa de resistencia característica 20 N/mm2, tamaño máximo del árido 25 mm, consistencia plástica, fabricado en central, vibrado y puesto en obra mediante vertido directo.		
		Mano de obra	10,59	
		Maquinaria	0,53	
		Materiales	49,90	
		Costes indirectos y varios	3,66	
			64,68	
10	ml.	Peldaño de escalera terminada con tabica realizada con bordillos de hormigón tipo C-5 y con huella de adoquines de hormigón de 24x12x6 cms, trabados con hormigón y mortero, con lecho de cemento posterior, ejecutada sobre solera de hormigón previamente acabada.		
		Mano de obra	18,34	
		Materiales	4,72	
		Unidades de Obra a abonar según precios especificados	6,92	
		Costes indirectos y varios	1,80	
			31,78	
11	ml.	Bordillo de hormigón de jardinería tipo E-3, de 10x20 cm, incluso cimiento de hormigón HM-15/P/25, rejuntado y excavación necesaria para su asentamiento.		
		Mano de obra	4,59	
		Materiales	1,70	
		Unidades de Obra a abonar según precios especificados	1,88	
		Costes indirectos y varios	0,49	
			8,66	
12	ml.	Bordillo de hormigón de tipo C-5 de 15x25 cm, incluso cimiento de hormigón HM-15/P/25, rejuntado y excavación necesaria para su asentamiento.		
		Mano de obra	5,73	
		Materiales	2,82	
		Unidades de Obra a abonar según precios especificados	2,19	
		Costes indirectos y varios	0,64	
			11,38	
13	t.	Mezcla bituminosa en caliente tipo AC 32 BASE 50/70 G, con áridos calizos, ligante incluido, incluso p.p. de barrido, riego de adherencia, extendido y compactado de la mezcla.		
		Mano de obra	1,71	
		Maquinaria	1,73	
		Materiales	35,66	
		Costes indirectos y varios	2,35	
			41,45	
14	t.	Mezcla bituminosa en caliente tipo AC 16 SURF 50/70 S, con áridos calizos, ligante incluido, incluso p.p. de barrido, riego de adherencia, extendido y compactado de la mezcla.		
		Mano de obra	1,07	
		Maquinaria	1,10	
		Materiales	41,62	
		Costes indirectos y varios	2,63	
			46,42	
15	t.	Emulsión bituminosa catiónica ECL-1 en riego de imprimación, totalmente empleada.		
		Mano de obra	38,45	
		Maquinaria	52,13	
		Materiales	120,00	
		Costes indirectos y varios	12,63	
			223,21	

Número	Ud.	Descripción	Parciales	Totales Euros
16	m2.	Pavimento de hormigon HM-20/P/25, de 20 cm de espesor, tratamiento superficial con adición de 4.00 kg/m2. de cuarzo, fratasado mecanico y adición de fibras de polipropileno, incluso lacas de curado y formacion de juntas.		
		Mano de obra	3,05	
		Maquinaria	0,62	
		Materiales	2,09	
		Unidades de Obra a abonar según precios especificados	12,20	
		Costes indirectos y varios	1,08	
				19,04
17	m2.	Pavimento de adoquines de hormigon con tratamiento superficial de silice de 20x10x8 cm. y de 24x16x6 cm. Coloreados formando mosaico igual al existente en las urbanizaciones del entorno, capa de arena de 5 cm., 10 cm de HM-20/P/25 compactado y terreno natural rasanteado y compactado, incluso retacado lateral para la contención del adoquín.		
		Mano de obra	12,29	
		Materiales	9,51	
		Unidades de Obra a abonar según precios especificados	6,10	
		Costes indirectos y varios	1,67	
				29,57
18	m3.	Zahorra artificial, husos ZA-25, extendida y compactada hasta el 98% de la densidad del ensayo proctor modificado.		
		Mano de obra	0,48	
		Maquinaria	1,10	
		Materiales	16,11	
		Costes indirectos y varios	1,06	
				18,75
19	ud.	Arqueta para valvula de compuerta montada en tubería de polietileno con tapa de fundición ductil con hueco de 60x60 cm.		
		Mano de obra	7,57	
		Materiales	69,76	
		Unidades de Obra a abonar según precios especificados	94,83	
		Costes indirectos y varios	10,33	
				182,49
20	ud.	Arqueta para derivaciones electricas de 50x50 cm de sección interior, construida con fabrica de ladrillo macizo de 1/2 pie de espesor, con tapa de fundicion ductil,totamente terminada.		
		Mano de obra	15,13	
		Materiales	49,54	
		Unidades de Obra a abonar según precios especificados	86,56	
		Costes indirectos y varios	9,07	
				160,30
21	ud.	Arqueta para baculos de alumbrado, construida con fábrica de ladrillo macizo de 1/2 pie de espesor, con tapa de fundicon ductil, totalmente terminada.		
		Mano de obra	15,13	
		Materiales	23,40	
		Unidades de Obra a abonar según precios especificados	54,99	
		Costes indirectos y varios	5,61	
				99,13
22	ud.	Caseta para instalacion de cuadros electricos, construida con fábrica de ladrillo macizo de 1/2 pie de espesor, incluso enfosacdo y pintura a la cal. Según definición en planos.		
		Unidades de Obra a abonar según precios especificados	522,08	
		Costes indirectos y varios	31,32	
				553,40

Número	Ud.	Descripción	Parciales	Totales Euros
23	ud.	Acomodación de basamento para columna de 8 metros de altura consistente en la limpieza previa sobre la cimentación hasta la localización de los pernos, la pavimentación con adoquín de toda la superficie sobre dicha cimentación una vez colocada la farola y la ejecución de pedestal de nivelación, con forma circular y diámetro ligeramente superior a la base de la columna, realizado mediante mortero de cemento, totalmente terminado.		
		Mano de obra	15,37	
		Materiales	1,77	
		Unidades de Obra a abonar según precios especificados	3,28	
		Costes indirectos y varios	1,23	
				21,65
24	ud.	Acomodación de basamento para columna de 4 metros de altura consistente en la limpieza previa de la cimentación tubular metálica, el repaso de la pavimentación con adoquín alrededor de dicho elemento tubular y la ejecución de pedestal de nivelación, con forma circular y diámetro ligeramente superior a la base de la columna, realizado mediante mortero de cemento, totalmente terminado.		
		Mano de obra	7,68	
		Materiales	0,89	
		Unidades de Obra a abonar según precios especificados	3,28	
		Costes indirectos y varios	0,71	
				12,56
25	ud.	Cimentacion de 40x40x60 cm. para baculo de alumbrado de hormigon HA-20/P/25, totalmente terminada, incluso pernos de anclaje.		
		Materiales	1,63	
		Unidades de Obra a abonar según precios especificados	19,20	
		Costes indirectos y varios	1,25	
				22,08
26	ml.	Tubería de polietileno, de 20 mm. de diametro, y 10 atms. de presion nominal, de baja densidad, totalmente instalada y probada, incluso p.p. de piezas especiales de alineacion y derivacion.		
		Mano de obra	0,49	
		Materiales	0,44	
		Costes indirectos y varios	0,06	
				0,99
27	ml.	Tubería de polietileno de alta densidad PE 100, de 25 mm. de diametro, y 10 atms. de presion nominal, con piezas para soldar, calidad Aenor, totalmente instalada y probada, incluso p.p. de piezas especiales de alineacion y derivacion.		
		Mano de obra	0,61	
		Materiales	0,43	
		Costes indirectos y varios	0,06	
				1,10
28	ml.	Tubería de polietileno de alta densidad PE 100, de 32 mm. de diametro, y 10 atms. de presion nominal, con piezas para soldar, calidad Aenor, totalmente instalada y probada, incluso p.p. de piezas especiales de alineacion y derivacion.		
		Mano de obra	0,61	
		Materiales	0,68	
		Costes indirectos y varios	0,08	
				1,37
29	ml.	Tubería de polietileno de alta densidad PE 100, de 50 mm. de diametro, y 10 atms. de presion nominal, con piezas para soldar, calidad Aenor, totalmente instalada y probada, incluso p.p. de piezas especiales de alineacion y derivacion.		
		Mano de obra	0,76	
		Materiales	1,68	
		Costes indirectos y varios	0,15	
				2,59

Número	Ud.	Descripción	Parciales	Totales Euros
30	ml.	Tubería de polietileno de alta densidad PE 100, de 75 mm. de diametro, y 10 atms. de presión nominal, con piezas para soldar, calidad Aenor, totalmente instalada y probada, incluso p.p. de piezas especiales de alineación y derivación.		
		Mano de obra	0,97	
		Materiales	3,48	
		Costes indirectos y varios	0,27	
				4,72
31	ml.	Tubería de polietileno, de 16 mm. de diametro, y 4 atms. de presión nominal, de baja densidad, enlaces con arandelas de seguridad, totalmente instalada y probada, incluso p.p. de piezas especiales.		
		Mano de obra	0,15	
		Materiales	0,20	
		Costes indirectos y varios	0,02	
				0,37
32	ud.	Valvula de esfera metálica de 3/4" de diametro, montada en tubería de polietileno de 20 o 25 mm. de diametro, totalmente instalada y probada.		
		Mano de obra	9,76	
		Materiales	10,54	
		Costes indirectos y varios	1,22	
				21,52
33	ud.	Valvula de esfera metálica de 1 1/4" de diametro, montada en tubería de polietileno de 40 mm. de diametro, totalmente instalada y probada.		
		Mano de obra	9,76	
		Materiales	14,68	
		Costes indirectos y varios	1,47	
				25,91
34	ud.	Valvula de esfera metálica de 1 1/2" de diametro, montada en tubería de polietileno de 50 mm. de diametro, totalmente instalada y probada.		
		Mano de obra	12,20	
		Materiales	35,47	
		Costes indirectos y varios	2,86	
				50,53
35	ud.	Valvula de esfera metálica de 2" de diametro, montada en tubería de polietileno de 63 mm. de diametro, totalmente instalada y probada.		
		Mano de obra	12,20	
		Materiales	31,90	
		Costes indirectos y varios	2,65	
				46,75
36	ml.	Tubería de polietileno de color marrón de 16 mm, con goteros autocompensantes integrados de 2,3 l/h, cada 50 cm, conexiones con anillos de seguridad, totalmente instalada y probada, incluso p.p. de piezas de alineación y derivación.		
		Mano de obra	0,15	
		Materiales	0,41	
		Costes indirectos y varios	0,03	
				0,59
37	ml.	Tubería de polietileno de alta densidad, doble pared, de 160 mm de diámetro exterior y 140 mm interior, según norma NF-C 68-171, totalmente instalado.		
		Mano de obra	0,97	
		Materiales	3,26	
		Costes indirectos y varios	0,25	
				4,48
38	ml.	Tubería de polietileno de alta densidad, doble pared, de 110 mm de diámetro exterior y 95 mm interior, para conducciones eléctricas, según norma NF-C 68-171, totalmente instalado.		
		Mano de obra	0,97	
		Materiales	2,59	
		Costes indirectos y varios	0,21	
				3,77

Número	Ud.	Descripción	Parciales	Totales Euros
39	ml.	Conductor de cobre de 1x6 mm2 de sección, de 1000 voltios de tensión nominal, unipolar subterráneo, doble aislamiento de polietileno reticulado.		
		Mano de obra	0,24	
		Materiales	0,35	
		Costes indirectos y varios	0,04	
				0,63
40	ml.	Conductor de cobre de 4x6 mm2 de sección, de 1000 voltios de tensión nominal, unipolar subterráneo, doble aislamiento de polietileno reticulado.		
		Mano de obra	0,46	
		Materiales	1,40	
		Costes indirectos y varios	0,11	
				1,97
41	ml.	Conductor de cobre de 4x10 mm2 de sección, de 1000 voltios de tensión nominal, unipolar subterráneo, doble aislamiento de polietileno reticulado.		
		Mano de obra	0,46	
		Materiales	2,20	
		Costes indirectos y varios	0,16	
				2,82
42	ml.	Conductor de cobre de 4x16 mm2 de sección, de 1000 voltios de tensión nominal, unipolar subterráneo, doble aislamiento de polietileno reticulado.		
		Mano de obra	0,49	
		Materiales	3,48	
		Costes indirectos y varios	0,24	
				4,21
43	ml.	Conductor de aluminio de 3x25+1x25 mm2 de sección, de 1000 voltios de tensión nominal, subterráneo, doble aislamiento de polietileno reticulado.		
		Mano de obra	0,61	
		Materiales	1,72	
		Costes indirectos y varios	0,14	
				2,47
44	ml.	Conductor de aluminio de 3x95+1x50 mm2 de sección, de 1000 voltios de tensión nominal, subterráneo, doble aislamiento de polietileno reticulado.		
		Mano de obra	3,67	
		Materiales	5,07	
		Costes indirectos y varios	0,52	
				9,26
45	ml.	Conductor de aluminio de 3x150+1x95 mm2 de sección, de 1000 voltios de tensión nominal, subterráneo, doble aislamiento de polietileno reticulado, incluso parte proporcional de empalmes y pruebas necesarias para su autorización.		
		Mano de obra	3,67	
		Materiales	7,70	
		Costes indirectos y varios	0,68	
				12,05
46	ml.	Conductor de aluminio de 3x240+1x150 mm2 de sección, de 1000 voltios de tensión nominal, subterráneo, doble aislamiento de polietileno reticulado, incluso parte proporcional de empalmes y pruebas necesarias para su autorización.		
		Mano de obra	3,67	
		Materiales	11,98	
		Costes indirectos y varios	0,94	
				16,59
47	ml.	Conductor de aluminio de 3x240 mm2 de sección, de 18/30 kV de tensión nominal RHZ1, subterráneo, incluso parte proporcional de empalmes y pruebas necesarias para su autorización, totalmente instalado.		
		Mano de obra	0,49	
		Materiales	34,44	
		Costes indirectos y varios	2,10	
				37,03

Número	Ud.	Descripción	Parciales	Totales Euros
48	ml.	Desmontaje de línea de media tensión, retirada de todos los productos a punto intermedio en el entorno de la obra.		
		Mano de obra	0,80	
		Maquinaria	3,38	
		Costes indirectos y varios	0,25	
				4,43
49	ud.	Desmontaje de poste de media tensión, incluso centro de transformación aéreo existente y tramitación con la compañía suministradora, demolición de anclaje y retirada de todos los productos a punto intermedio en el entorno de la obra.		
		Mano de obra	1.548,96	
		Maquinaria	168,94	
		Costes indirectos y varios	103,07	
				1.820,97
50	ml.	Desmontaje de línea de baja tensión aérea, demolición de anclaje y retirada de todos los productos a punto intermedio en el entorno de la obra.		
		Mano de obra	0,92	
		Maquinaria	1,02	
		Costes indirectos y varios	0,12	
				2,06
51	ud.	Empalme de derivación en cables de 240 mm ² de sección, aislamiento de 18/30 KV, con clema de conexión de aluminio de 240 mm ² ., vulcanizado.		
		Mano de obra	12,48	
		Materiales	11,63	
		Costes indirectos y varios	1,45	
				25,56
52	ud.	Corte de corriente en líneas de media tensión programado por la Compañía Sevillana de Electricidad en día festivo, para puesta en servicio de red subterránea de media tensión, incluso conexiones, terminales y material auxiliar necesario.		
		Mano de obra	743,20	
		Materiales	590,00	
		Costes indirectos y varios	79,99	
				1.413,19
53	ud.	Punto de luz formado por columna de poliamida reforzad, modelo PRIMERA de 4.00 m de altura de ATP o similar, farol modelo PESCADOR-S de ATP o similar, con lampara LED4 Regulable 35W, 4000K. Totalmente terminada.		
		Mano de obra	50,05	
		Materiales	887,90	
		Costes indirectos y varios	56,28	
				994,23
54	ud.	Punto de luz PESCADOR S (suspendida) de ATP o similar, con LED4 Regulable 100W, 4000K, c, sobre columna de poliamida reforzada con fibra de vidrio de 8 m de altura tipo ATLAS de ATP o similar, con brazo modelo FK110-1.06 adosado de ATP o similar. Incluso transporte y colocación sobre cimentación. Totalmente instalado y probado.		
		Mano de obra	30,73	
		Maquinaria	14,61	
		Materiales	1.977,85	
		Costes indirectos y varios	121,39	
				2.144,58
55	ud.	Cuadro equipo de medida alumbrado público, hasta 15 KW, totalmente instalado.		
		Mano de obra	31,20	
		Materiales	475,03	
		Costes indirectos y varios	30,37	
				536,60
56	ud.	Cuadro equipo de medida alumbrado público, para más de 15 KW, totalmente instalado.		
		Mano de obra	31,20	
		Materiales	733,40	
		Costes indirectos y varios	45,88	
				810,48

Número	Ud.	Descripción	Parciales	Totales Euros
57	ud.	Cuadro de mando, proteccion y maniobra para alumbrado público, hasta 15 KW, 4 circuitos de salida, totalmente instalado y probado.		
		Mano de obra	250,24	
		Materiales	1.499,11	
		Costes indirectos y varios	104,96	
				1.854,31
58	ud.	Cuadro de mando, proteccion y maniobra para alumbrado público, hasta 40 KW, 8 circuitos de salida, totalmente instalado y probado.		
		Mano de obra	500,48	
		Materiales	1.860,90	
		Unidades de Obra a abonar según precios especificados	17,91	
		Costes indirectos y varios	142,76	
				2.522,05
59	ud.	Centro de transformacion prefabricado de 6.08 x2.38 m, con dos transformadores de 630 kVA, conteniendo en su interior dos celdas de línea, dos de protección y dos cuadros de B.T., instalado conforme a la normativa de Sevillana, incluso transformadores de intensidad, cerradura homologada, alfombrilla aislante, banqueta de maniobras, placas reglamentarias, redes de tierra separadas y limpieza del centro. Totalmente instalado y en funcionamiento,		
		Mano de obra	743,52	
		Maquinaria	116,88	
		Materiales	31.831,50	
		Costes indirectos y varios	1.961,51	
				34.653,41
60	ud.	Difusor emergente rosca hembra de 1/2" de diámetro, con altura de elevación de 10 cm, tobera de círculo completo con sector de riego ajustable, muelle de acero inoxidable, alcance de 2-4.5 m. y presión de trabajo de 1-2 bar, caudal de 0,02-0,84 m ³ /h, montado con conexion flexible, incluido pequeño material, totalmente montado.		
		Mano de obra	7,80	
		Materiales	8,65	
		Costes indirectos y varios	0,99	
				17,44
61	ud.	Gotero autocompensante para montar en tuberia de polietileno. Proporciona un caudal de 4 u 8 l/h, incluso punge de acople a tuberia de polietileno, microtubo de PVC flexible, totalmente instalado.		
		Mano de obra	0,76	
		Materiales	0,37	
		Costes indirectos y varios	0,07	
				1,20
62	ud.	Arqueta prefabricada de polietileno de alta densidad rectangular, con tapa, dimensiones de 55 x 38 x 30 cm, aperturas realizadas para la instalacion de las tuberias y posibilidad de abrir pasos suplementarios, con aperturas ya realizadas, totalmente instalada.		
		Mano de obra	15,60	
		Materiales	30,23	
		Costes indirectos y varios	2,75	
				48,58
63	ud.	Arqueta prefabricada de polietileno de alta densidad redonda, con tapa, dimensiones de Ø24 x 26 cm, aperturas realizadas para la instalacion de las tuberias y posibilidad de abrir pasos suplementarios, con aperturas ya realizadas, totalmente instalada.		
		Mano de obra	15,60	
		Materiales	5,07	
		Costes indirectos y varios	1,24	
				21,91
64	ud.	Filtro de malla de 120 MESH de 3/4" de plastico reforzado con fibra de vidrio, montada en tubería de polietileno de 25 mm., totalmente instalada y probada.		
		Mano de obra	7,63	
		Materiales	16,69	
		Costes indirectos y varios	1,46	
				25,78

Número	Ud.	Descripción	Parciales	Totales Euros
65	ud.	Regulador de presión 3/4" de plástico reforzado con fibra de vidrio, que mantiene constante la presión de salida a 1,40 kg/cm2 y caudal máximo de 4 m3/h., montada en tubería de polietileno de 25 mm., totalmente instalado y probado.		
		Mano de obra	7,63	
		Materiales	12,88	
		Costes indirectos y varios	1,23	
				21,74
66	ml.	Línea discontinua M-1.3, de 10 cm de ancho en pintura acrílica en color blanco reflectante, en tramos de 2 m pintados y 5.5 m sin pintar, mediante marcadora autopropulsada, incluyendo limpieza, premarcaje y balizamiento, totalmente terminada (para separación de carriles en el mismo sentido en vías con VM <= 60 km/h).		
		Mano de obra	0,12	
		Maquinaria	0,03	
		Materiales	0,06	
		Costes indirectos y varios	0,01	
				0,22
67	ml.	Línea transversal continua M-4.1, de 40 cm de ancho en pintura acrílica en color blanco reflectante, mediante compresor y pistola, incluyendo limpieza, premarcaje, plantilla/encintado y balizamiento, totalmente terminada (para línea de detención).		
		Mano de obra	2,94	
		Maquinaria	0,72	
		Materiales	0,84	
		Costes indirectos y varios	0,27	
				4,77
68	ml.	Línea transversal discontinua M-4.2, de 40 cm de ancho en pintura acrílica en color blanco reflectante, en tramos de 0.8 m pintados y 12 m sin pintar, mediante compresor y pistola, incluyendo limpieza, premarcaje, plantilla/encintado y balizamiento, totalmente terminada (para línea de ceda el paso).		
		Mano de obra	2,94	
		Maquinaria	1,08	
		Materiales	0,56	
		Costes indirectos y varios	0,27	
				4,85
69	m2.	Superficie realmente pintada de marcas viales en flechas, inscripciones, símbolos y leyendas, en pintura acrílica en color blanco reflectante, mediante compresor y pistola, incluyendo limpieza, premarcaje, plantilla/encintado y balizamiento, totalmente terminada.		
		Mano de obra	4,59	
		Maquinaria	1,12	
		Materiales	2,09	
		Costes indirectos y varios	0,47	
				8,27
70	m2.	Superficie realmente pintada de marcas viales en pasos de peatones, cebreados e isletas, en pintura acrílica en color blanco reflectante, mediante compresor y pistola, incluyendo limpieza, premarcaje, plantilla/encintado y balizamiento, totalmente terminada.		
		Mano de obra	2,94	
		Maquinaria	0,72	
		Materiales	2,09	
		Costes indirectos y varios	0,35	
				6,10
71	ml.	Línea M-7.3, de 10 cm de ancho en pintura termoplastica en frío de dos componentes de larga duración en color blanco reflectante, 60% continua 40% discontinua, según medición completa transversal y longitudinal, mediante extendido manual con llana, incluyendo limpieza, premarcaje, encintado y balizamiento, totalmente terminada (para delimitación de zonas de estacionamiento en línea).		
		Mano de obra	0,98	
		Materiales	0,43	
		Costes indirectos y varios	0,08	
				1,49

Número	Ud.	Descripción	Parciales	Totales Euros
72	ud.	Suministro y plantación de Callistemon citrinus arbustivo, en contenedor-17, incluyendo apertura de hoyo de 0.3x0.3x0.3 m por medios mecanicos con aportación de tierra preparada y abono, primer riego, p.p de reposición de marras en período de garantía y conservación y mantenimiento hasta entrega de obra, totalmente terminado.		
		Mano de obra	2,97	
		Maquinaria	0,26	
		Materiales	3,83	
		Unidades de Obra a abonar según precios especificados	1,62	
		Costes indirectos y varios	0,52	
				9,20
73	ud.	Suministro y plantación de Cassia alata, en contenedor-20, incluyendo apertura de hoyo de 0.3x0.3x0.3 m por medios manuales con aportación de tierra preparada y abono, primer riego, p.p de reposición de marras en período de garantía y conservación y mantenimiento hasta entrega de obra, totalmente terminado.		
		Mano de obra	2,97	
		Maquinaria	0,26	
		Materiales	4,79	
		Unidades de Obra a abonar según precios especificados	1,62	
		Costes indirectos y varios	0,58	
				10,22
74	ud.	Suministro y plantación de Gynerium argenteum, en contenedor de 17 cm, incluyendo apertura de hoyo de 0.3x0.3x0.3 m por medios manuales con aportación de tierra preparada y abono, primer riego, p.p de reposición de marras en período de garantía y conservación y mantenimiento hasta entrega de obra, totalmente terminado.		
		Mano de obra	2,97	
		Maquinaria	0,26	
		Materiales	2,92	
		Unidades de Obra a abonar según precios especificados	1,62	
		Costes indirectos y varios	0,47	
				8,24
75	ud.	Suministro y plantación de Lantana sellowiana (flor amarilla), en contenedor-11, incluyendo apertura de hoyo de 0.3x0.3x0.3 m por medios manuales con aportación de tierra preparada y abono, primer riego, p.p de reposición de marras en período de garantía y conservación y mantenimiento hasta entrega de obra, totalmente terminado.		
		Mano de obra	1,16	
		Maquinaria	0,10	
		Materiales	0,56	
		Unidades de Obra a abonar según precios especificados	0,32	
		Costes indirectos y varios	0,13	
				2,27
76	ud.	Suministro y plantación de Nerium oleander, en contenedor-17, 40-60 cm. de altura, incluyendo apertura de hoyo de 0.3x0.3x0.3 m por medios manuales con aportación de tierra preparada y abono, primer riego, p.p de reposición de marras en período de garantía y conservación y mantenimiento hasta entrega de obra, totalmente terminado.		
		Mano de obra	1,16	
		Maquinaria	0,26	
		Materiales	1,68	
		Unidades de Obra a abonar según precios especificados	1,62	
		Costes indirectos y varios	0,28	
				5,00
77	ud.	Suministro y plantación de Phormium tenax ahijado de 1 m de altura, en contenedor-17, incluyendo apertura de hoyo de 0.3x0.3x0.3 m por medios manuales con aportación de tierra preparada y abono, primer riego, p.p de reposición de marras en período de garantía y conservación y mantenimiento hasta entrega de obra, totalmente terminado.		
		Mano de obra	2,97	
		Maquinaria	0,26	
		Materiales	8,47	
		Unidades de Obra a abonar según precios especificados	1,62	
		Costes indirectos y varios	0,80	
				14,12

Número	Ud.	Descripción	Parciales	Totales Euros
78	ud.	Suministro y plantación de Pyrostegia venusta de 1.75 m de altura, en contenedor, incluyendo apertura de hoyo de 0.6x0.6x0.6 m por medios mecanicos con aportación de tierra preparada y abono, primer riego, p.p de reposición de marras en período de garantía y conservación y mantenimiento hasta entrega de obra, totalmente terminado.		
		Mano de obra	3,72	
		Maquinaria	0,32	
		Materiales	4,50	
		Unidades de Obra a abonar según precios especificados	6,64	
		Costes indirectos y varios	0,91	
				16,09
79	m2.	Suministro y plantación de césped Stenotaphrum secundatum a razón de 20 esquejes/m2, incluyendo preparación del terreno con despedregado y abonado, rastrillado, sembrado de apoyo con semilla certificada de Lolium perenne, pase de rulo, primer riego, primer corte y conservación y mantenimiento hasta entrega de obra, totalmente terminado.		
		Mano de obra	0,75	
		Maquinaria	0,13	
		Materiales	1,45	
		Unidades de Obra a abonar según precios especificados	1,06	
		Costes indirectos y varios	0,20	
				3,59
80	ud.	Suministro y plantación de Cupressus sempervirens stricta de 3 m de altura, en contenedor, incluyendo apertura de hoyo de 1x1x1 m por medios mecanicos con aportación de tierra preparada y abono, tutor, primer riego, p.p de reposición de marras en período de garantía y conservación y mantenimiento hasta entrega de obra, totalmente terminado."		
		Mano de obra	11,62	
		Maquinaria	1,01	
		Materiales	84,30	
		Unidades de Obra a abonar según precios especificados	21,83	
		Costes indirectos y varios	7,13	
				125,89
81	ud.	Suministro y plantación de Cupressus sempervirens de 2 m de altura, en contenedor, incluyendo apertura de hoyo de 1x1x1 m por medios mecanicos con aportación de tierra preparada y abono, tutor, primer riego, p.p de reposición de marras en período de garantía y conservación y mantenimiento hasta entrega de obra, totalmente terminado."		
		Mano de obra	11,62	
		Maquinaria	1,01	
		Materiales	16,84	
		Unidades de Obra a abonar según precios especificados	21,83	
		Costes indirectos y varios	3,08	
				54,38
82	ud.	Suministro y plantación de Pinus pinea de 2-2,5 m de altura, de 14/16 cm de perímetro a 1 m del cuello, en contenedor, incluyendo apertura de hoyo de 1x1x1 m por medios mecanicos con aportación de tierra preparada y abono, tutor, primer riego, p.p de reposición de marras en período de garantía y conservación y mantenimiento hasta entrega de obra, totalmente terminado.		
		Mano de obra	11,62	
		Maquinaria	1,01	
		Materiales	57,15	
		Unidades de Obra a abonar según precios especificados	21,83	
		Costes indirectos y varios	5,50	
				97,11
83	ud.	Suministro y plantación de Senecio cineraria en contenedor de 12 cm, incluyendo primer riego, p.p de reposición de marras en período de garantía y conservación y mantenimiento hasta entrega de obra, totalmente terminado.		
		Mano de obra	1,16	
		Maquinaria	0,10	
		Materiales	1,12	
		Unidades de Obra a abonar según precios especificados	0,32	
		Costes indirectos y varios	0,16	
				2,86

Número	Ud.	Descripción	Parciales	Totales Euros
84	ud.	Suministro y plantación de Albizia julibrissin de al menos 2,2 m de altura hasta la cruz, 14/16 cm de perímetro a 1 m del cuello, en contenedor, incluyendo apertura de hoyo de 1x1x1 m por medios mecanicos con aportación de tierra preparada y abono, atado con cinturón elástico a dos tutores de 2,5 m. de altura y 6 cm. de diámetro, primer riego, p.p de reposición de marras en período de garantía y conservación y mantenimiento hasta entrega de obra, totalmente terminado.		
		Mano de obra	11,62	
		Maquinaria	1,01	
		Materiales	85,90	
		Unidades de Obra a abonar según precios especificados	21,83	
		Costes indirectos y varios	7,22	
				127,58
85	ud.	Suministro y plantación de Celtis australis de al menos 2.2 m de altura hasta la cruz , 12/14 cm de perímetro a 1 m del cuello, en contenedor, incluyendo apertura de hoyo de 1x1x1 m por medios mecanicos con aportación de tierra preparada y abono, tutor, primer riego, p.p de reposición de marras en período de garantía y conservación y mantenimiento hasta entrega de obra, totalmente terminado.		
		Mano de obra	11,62	
		Maquinaria	1,01	
		Materiales	30,39	
		Unidades de Obra a abonar según precios especificados	21,83	
		Costes indirectos y varios	3,89	
				68,74
86	ud.	Suministro y plantación de Jacaranda mimosaeopholia de al menos 2,2 m de altura hasta la cruz, 14/16 cm de perímetro a 1 m del cuello, en contenedor, incluyendo apertura de hoyo de 1x1x1 m por medios mecanicos con aportación de tierra preparada y abono, atado con cinturón elástico a dos tutores de 2,5 m. de altura y 6 cm. de diámetro, primer riego, p.p de reposición de marras en período de garantía y conservación y mantenimiento hasta entrega de obra, totalmente terminado.		
		Mano de obra	11,62	
		Maquinaria	1,01	
		Materiales	73,06	
		Unidades de Obra a abonar según precios especificados	21,83	
		Costes indirectos y varios	6,45	
				113,97
87	ud.	Suministro y plantación de Populus alba 12/14 cm de perímetro a 1 m del cuello, en contenedor, incluyendo apertura de hoyo de 1x1x1 m por medios mecanicos con aportación de tierra preparada y abono, tutor, primer riego, p.p de reposición de marras en período de garantía y conservación y mantenimiento hasta entrega de obra, totalmente terminado.		
		Mano de obra	11,85	
		Maquinaria	1,01	
		Materiales	20,29	
		Unidades de Obra a abonar según precios especificados	22,45	
		Costes indirectos y varios	3,34	
				58,94
88	ud.	Suministro y plantación de Punica granatum, 12/14 cm de perímetro a 1 m. del cuello, de 2,2 m de altura hasta la cruz, en contenedor, incluyendo apertura de hoyo de 1x1x1 m por medios mecanicos con aportación de tierra preparada y abono, tutor, primer riego, p.p de reposición de marras en período de garantía y conservación y mantenimiento hasta entrega de obra, totalmente terminado.		
		Mano de obra	11,62	
		Maquinaria	1,01	
		Materiales	37,34	
		Unidades de Obra a abonar según precios especificados	21,83	
		Costes indirectos y varios	4,31	
				76,11

Número	Ud.	Descripción	Parciales	Totales Euros
89	ud.	Suministro y plantación de Ceratonia siliqua de 2,2 m de altura hasta la cruz, 12/14 cm de perímetro a 1 m del cuello, en contenedor, incluyendo apertura de hoyo de 1x1x1 m por medios mecánicos con aportación de tierra preparada y abono, atado con cinturón elástico a dos tutores de 2,5 m. de altura y 6 cm. de diámetro, primer riego, p.p de reposición de marras en período de garantía y conservación y mantenimiento hasta entrega de obra, totalmente terminado.		
		Mano de obra	11,62	
		Maquinaria	1,01	
		Materiales	54,79	
		Unidades de Obra a abonar según precios especificados	21,83	
		Costes indirectos y varios	5,36	
				94,61
90	ud.	Suministro y plantación de Grevillea robusta de al menos 2,2 m. de altura hasta la cruz, 14/16 cm de perímetro a 1 m del cuello, en contenedor, incluyendo apertura de hoyo de 1x1x1 m por medios mecánicos con aportación de tierra preparada y abono, tutor, primer riego, p.p de reposición de marras en período de garantía y conservación y mantenimiento hasta entrega de obra, totalmente terminado.		
		Mano de obra	11,62	
		Maquinaria	1,01	
		Materiales	60,61	
		Unidades de Obra a abonar según precios especificados	21,83	
		Costes indirectos y varios	5,70	
				100,77
91	ud.	Suministro y plantación de Lagunaria pattersonii de al menos 2,2 m de altura hasta la cruz y 14/16 cm de perímetro a 1 m del cuello, en contenedor, incluyendo apertura de hoyo de 1x1x1 m por medios mecánicos con aportación de tierra preparada y abono, tutor, primer riego, p.p de reposición de marras en período de garantía y conservación y mantenimiento hasta entrega de obra, totalmente terminado.		
		Mano de obra	11,62	
		Maquinaria	1,01	
		Materiales	49,56	
		Unidades de Obra a abonar según precios especificados	21,83	
		Costes indirectos y varios	5,04	
				89,06
92	ud.	Suministro y plantación de Quercus rotundifolia, 12/14 cm de perímetro a 1 m del cuello, al menos 2,2 m de altura hasta la cruz, en contenedor, incluyendo apertura de hoyo de 1x1x1 m por medios mecánicos con aportación de tierra preparada y abono, tutor, primer riego, p.p de reposición de marras en período de garantía y conservación y mantenimiento hasta entrega de obra, totalmente terminado.		
		Mano de obra	11,62	
		Maquinaria	1,01	
		Materiales	119,26	
		Unidades de Obra a abonar según precios especificados	21,83	
		Costes indirectos y varios	9,22	
				162,94
93	ud.	Suministro y plantación de Schinus molle de al menos 2,2 m de altura hasta la cruz, 12/14 cm de perímetro a 1 m del cuello, en contenedor, incluyendo apertura de hoyo de 1x1x1 m por medios mecánicos con aportación de tierra preparada y abono, tutor, primer riego, p.p de reposición de marras en período de garantía y conservación y mantenimiento hasta entrega de obra, totalmente terminado.		
		Mano de obra	11,62	
		Maquinaria	1,01	
		Materiales	32,99	
		Unidades de Obra a abonar según precios especificados	21,83	
		Costes indirectos y varios	4,05	
				71,50

Número	Ud.	Descripción	Parciales	Totales Euros
94	ud.	Suministro y plantación mediante grúa de Washingtonia robusta de 3 m de altura de tronco, en cepellón, incluyendo apertura de hoyo de 1.2x1.2x1.2 m por medios mecánicos con aportación de tierra preparada y abono, arriostamiento con 3 tutores, primer riego, p.p de reposición de marras en período de garantía y conservación y mantenimiento hasta entrega de obra, totalmente terminado.		
		Mano de obra	11,62	
		Maquinaria	9,77	
		Materiales	205,76	
		Unidades de Obra a abonar según precios especificados	34,20	
		Costes indirectos y varios	15,68	
				277,03
95	ud	Suministro y plantación mediante grúa de Washingtonia robusta de 5 m de altura de tronco, en cepellón, incluyendo apertura de hoyo de 1.2x1.2x1.2 m por medios mecánicos con aportación de tierra preparada y abono, arriostamiento con 3 tutores, primer riego, p.p de reposición de marras en período de garantía y conservación y mantenimiento hasta entrega de obra, totalmente terminado.		
		Mano de obra	23,19	
		Maquinaria	19,53	
		Materiales	423,98	
		Unidades de Obra a abonar según precios especificados	34,20	
		Costes indirectos y varios	30,05	
				530,95
96	ud	Suministro y plantación mediante grúa de Washingtonia robusta de 1.5 m de altura de tronco, en cepellón, incluyendo apertura de hoyo de 1.2x1.2x1.2 m por medios mecánicos con aportación de tierra preparada y abono, primer riego, p.p de reposición de marras en período de garantía y conservación y mantenimiento hasta entrega de obra, totalmente terminado.		
		Mano de obra	11,60	
		Maquinaria	10,11	
		Materiales	116,88	
		Unidades de Obra a abonar según precios especificados	21,83	
		Costes indirectos y varios	9,63	
				170,05
97	ud.	Suministro y plantación de Dassylirion glaucophyllum de 0,60-0,80 m de altura, en contenedor-30, incluyendo apertura de hoyo de 1x1x1 m por medios mecánicos con aportación de tierra preparada y abono, primer riego, p.p de reposición de marras en período de garantía y conservación y mantenimiento hasta entrega de obra, totalmente terminado.		
		Mano de obra	11,62	
		Maquinaria	1,01	
		Materiales	46,83	
		Unidades de Obra a abonar según precios especificados	21,83	
		Costes indirectos y varios	4,88	
				86,17
98	ud.	Suministro y plantación de Euphorbia candelabrum de 2 m de altura, ramificada desde la base, en contenedor, incluyendo apertura de hoyo de 1x1x1 m por medios mecánicos con aportación de tierra preparada y abono, primer riego, p.p de reposición de marras en período de garantía y conservación y mantenimiento hasta entrega de obra, totalmente terminado.		
		Mano de obra	11,62	
		Maquinaria	1,01	
		Materiales	157,79	
		Unidades de Obra a abonar según precios especificados	21,83	
		Costes indirectos y varios	11,54	
				203,79
99	m3.	Suministro y colocación de piedra de rocalla caliza de diversos tamaños (0,13-0,42 m3), con huecos naturales, totalmente terminado.		
		Mano de obra	30,82	
		Materiales	46,08	
		Costes indirectos y varios	4,61	
				81,51

Número	Ud.	Descripción	Parciales	Totales Euros
100	m2.	Preparación del terreno, incluyendo despedregado con eliminación de elementos gruesos, aporte de estiércol de 1 cm de espesor y 80 gr. de abono complejo de 15-15-15 NPK, totalmente terminado.		
		Mano de obra	0,12	
		Maquinaria	0,06	
		Materiales	0,44	
		Costes indirectos y varios	0,04	
				0,66
101	m3.	Suministro, extendido y nivelado por medios mecanicos de tierra vegetal, cribada (granulometría inferior a 14 mm.), de textura franco arenosa, mas del 1,5% de materia organica, menos del 10% de carbonato calcico, libre de juncia o castañuela (Cyperus rotundus), totalmente terminado.		
		Mano de obra	0,49	
		Maquinaria	0,35	
		Materiales	15,86	
		Costes indirectos y varios	1,00	
				17,70
102	ud.	Papelera urbana de 50 litros, de plastico, de vaciado automatico, con fijación sobre columna mediante aro fleje de acero inoxidable, totalmente instalada.		
		Mano de obra	7,63	
		Materiales	26,14	
		Costes indirectos y varios	2,03	
				35,80
103	ml.	Barandilla de perfiles laminados huecos, de 19.25 kg. de peso, segun definición en planos, incluso una mano de pintura de protección y dos de acabado, totalmente colocada.		
		Mano de obra	36,88	
		Maquinaria	1,71	
		Materiales	35,16	
		Costes indirectos y varios	4,43	
				78,18
104	ud.	Uso mensual de botas aislantes del calor procedente de betunes asfálticos u otras fuentes de calor, homologadas CE (amortización en 5 meses de uso).		
		Materiales	2,79	
		Costes indirectos y varios	0,17	
				2,96
105	ud.	Uso mensual de botas de seguridad de todo cuero, con puntera y plantilla metalica, homologadas CE (amortización en 5 meses de uso).		
		Materiales	6,51	
		Costes indirectos y varios	0,39	
				6,90
106	ud.	Uso mensual de casco de seguridad, homologado CE (amortización en 20 meses de uso).		
		Materiales	0,11	
		Costes indirectos y varios	0,01	
				0,12
107	ud.	Uso mensual de chaleco reflectante color butano o amarillo, homologado CE (amortización en 20 meses de uso).		
		Materiales	0,81	
		Costes indirectos y varios	0,05	
				0,86
108	ud.	Uso mensual de arnés de seguridad clase C (paracaídas), con cuerda de 1 m de longitud y 2 puntos de amarre con 2 mosquetones, en bolsa de transporte, homologado CE (amortización en 20 meses de uso)		
		Materiales	2,72	
		Costes indirectos y varios	0,16	
				2,88

Número	Ud.	Descripción	Parciales	Totales Euros
109	ud.	Filtro mecanico para las mascarillas de respiración contra las partículas.		
		Materiales	2,24	
		Costes indirectos y varios	0,13	
				2,37
110	ud.	Filtro para las radiaciones de arco voltaico para pantalla de soldador, homologado CE.		
		Materiales	1,50	
		Costes indirectos y varios	0,09	
				1,59
111	ud.	Uso mensual de gafas protectoras incoloras antirayadura contra las proyecciones y los impactos, homologada CE (amortización en 20 meses de uso).		
		Materiales	0,51	
		Costes indirectos y varios	0,03	
				0,54
112	ud.	Uso mensual de guantes aislantes del calor procedente de betunes asfálticos u otras fuentes de calor, homologados CE (amortización en 5 meses de uso).		
		Materiales	1,57	
		Costes indirectos y varios	0,09	
				1,66
113	ud.	Uso mensual de guantes de cuero flor, homologados CE (amortización en 5 meses de uso).		
		Materiales	0,94	
		Costes indirectos y varios	0,06	
				1,00
114	ud.	Uso mensual de guantes finos de goma o de material plastico sintético de alta resistencia, homologado CE (amortización en 5 meses de uso).		
		Materiales	0,25	
		Costes indirectos y varios	0,02	
				0,27
115	ud.	Mascarilla de papel filtrante contra el polvo, homologada CE.		
		Materiales	0,45	
		Costes indirectos y varios	0,03	
				0,48
116	ud.	Uso mensual de protectores auditivos tipo orejera versatil, homologados CE (amortización en 20 meses de uso).		
		Materiales	0,55	
		Costes indirectos y varios	0,03	
				0,58
117	ud.	Uso mensual de rodilleras de protección para soldadores y otros trabajos realizados de rodillas, homologadas CE (amortización en 5 meses de uso).		
		Materiales	1,54	
		Costes indirectos y varios	0,09	
				1,63
118	ud.	Uso mensual de ropa de trabajo, mono o buzo de algodón, homologados CE (amortización en 5 meses de uso).		
		Materiales	2,63	
		Costes indirectos y varios	0,16	
				2,79
119	ud.	Uso mensual de sombrero o gorra de visera contra la insolación, homologado CE (amortización en 5 meses de uso).		
		Materiales	2,19	
		Costes indirectos y varios	0,13	
				2,32

Número	Ud.	Descripción	Parciales	Totales Euros
120	ml.	Uso mensual de barandilla met lica tubular de 1 m de altura sobre pies derechos de acero tubular pintado anticorrosión de 1.5 m de altura para hinca en terreno, con pasamanos y barra intermedia de tubo de acero de 4 cm de di metro con pintura de señalización en franjas alternativas en color amarillo y negro y rodapié de tablón de madera de 0.15x0.03x2 m (amortización en 32 meses de uso).		
		Materiales	0,33	
		Costes indirectos y varios	0,02	
				0,35
121	ud.	Extintor de incendios de polvo polivalente ABC con eficacia 21A-113B para extinción de fuego de materias sólidas, líquidas, productos gaseosos e incendios de equipos eléctricos, de 6 kg. de agente extintor con soporte, manómetro y boquilla con difusor según norma UNE-23110, certificado por AENOR, totalmente instalado.		
		Mano de obra	1,51	
		Materiales	44,13	
		Costes indirectos y varios	2,74	
				48,38
122	ud.	Uso mensual de pasarela metalica prefabricada de 1 m de ancho y 2 m de longitud de maxima carga admisible de 300 kg, con barandilla superior a 0.9 m y barandilla intermedia, suelo y rodapié de tablon de madera y pintura de señalización en franjas alternativas en color amarillo y negro (amortización en 32 meses de uso).		
		Materiales	4,88	
		Costes indirectos y varios	0,29	
				5,17
123	ml.	Uso mensual de valla móvil autoportante encadenable tipo ayuntamiento de 1.1 m de altura, en módulos de 2.5 m de longitud incluyendo colocación, cambio de posición y desmontaje.		
		Mano de obra	0,12	
		Materiales	1,34	
		Costes indirectos y varios	0,09	
				1,55
124	ml.	Uso mensual de valla móvil de enrejado metalico de paneles de 3.5 x 2 m para contención de peatones, formado por soportes tubulares y cuadrícula de 15 x 15 cm de varilla de diametro 3 mm con protección de interperie aluzín y pie de hormigón prefabricado para doble soporte, incluyendo colocación, cambios de posición y desmontaje.		
		Mano de obra	0,61	
		Materiales	1,12	
		Costes indirectos y varios	0,10	
				1,83
125	ml.	Uso mensual de valla de malla de polietileno de alta densidad de 1 m de altura de color naranja con tratamiento para protección de ultravioletas sobre pies derechos de acero corrugado de 12 mm de diametro y 1.5 m de longitud para hinca en terrenos (amortización en 10 meses de uso).		
		Materiales	0,11	
		Costes indirectos y varios	0,01	
				0,12
126	ud.	Acometida de agua y desagües para casetas de vestuario, aseo, comedor y botiquín/primeros auxilios, incluyendo excavación y relleno de zanjas de 40 x 40 cm, tubo de PVC de 200 mm. de diametro exterior para saneamiento incluyendo injerencia a la red general de saneamiento y tubo de polietileno de 25 mm. de diametro de alta densidad y 10 atm de presión maxima con collarín de toma de fundición para abastecimiento de agua corriente, incluso mantenimiento y retirada.		
		Mano de obra	68,58	
		Materiales	78,84	
		Unidades de Obra a abonar según precios especificados	27,24	
		Costes indirectos y varios	10,48	
				185,14

Número	Ud.	Descripción	Parciales	Totales Euros
127	ud.	Acometida eléctrica para casetas de vestuario, aseo, comedor y botiquín/primeros auxilios, incluyendo excavación y relleno de zanjas de 40 x 40 cm, cables manguera antihumedad 2 x 25 mm2 de aluminio, de tensión nominal 1000 V, en tubos de aislamiento eléctrico de PVC de 140 mm y cuadro eléctrico principal de obra (amortización en 2 usos), incluso mantenimiento y retirada.		
		Mano de obra	68,58	
		Materiales	161,63	
		Unidades de Obra a abonar según precios especificados	27,24	
		Costes indirectos y varios	15,45	
				272,90
128	ud.	Botiquín de primeros auxilios con contenido obligatorio completo, totalmente colocado.		
		Materiales	42,76	
		Costes indirectos y varios	2,57	
				45,33
129	ud.	Uso mensual de caseta prefabricada para aseo de obra, de 6 x 2.4 m de planta y 2.4 m de altura, de estructura met lica y cerramiento de chapa metalica prelacada, con aislamiento interior, suelo antideslizante, ventanas de aluminio con persianas correderas de protección, con 2 inodoros con carga y descarga automatica, 2 duchas, 2 lavabos con espejo, termo eléctrico de 100l. taquillas metálicas con cerradura individuales y bancos de madera, incluso con instalación interior de fontanería y saneamiento e instalación eléctrica de iluminación (2 fluorescentes de 40w y punto de luz exterior de 60w) y fuerza (3 enchufes interiores y toma de fuerza exterior a 220 V) incluyendo cuadro eléctrico de superficie para luz y fuerza con un interruptor diferencial de 30 mA y dos interruptores magnetotérmicos para alumbrado.		
		Materiales	118,01	
		Costes indirectos y varios	7,08	
				125,09
130	ud.	Limpieza y conservación mensual de caseta de obra, a razón de 1 hora de limpieza semanal por caseta.		
		Mano de obra	43,56	
		Materiales	2,24	
		Costes indirectos y varios	2,75	
				48,55
131	ud.	Uso mensual de recipiente de recogida de basura de 800 litros de capacidad fabricado en material plastico con tapa abatible y ruedas (amortización en 32 meses de uso).		
		Materiales	4,74	
		Costes indirectos y varios	0,28	
				5,02
132	ud.	Suministro, colocación y retirada de cartel de seguridad de plastico inyectado de tamaño 20.8x29.8 cm y 2.5 mm de espesor para señales de salvamento (color verde) y de equipos de lucha contra incendios (color rojo y naranja), totalmente terminado.		
		Mano de obra	1,21	
		Materiales	2,18	
		Costes indirectos y varios	0,20	
				3,59
133	ud.	Suministro, colocación y retirada de cartel de seguridad de plastico inyectado de tamaño 45 x 30 cm y 2.5 mm de espesor para señal de advertencia/peligro (color negro y amarillo), obligación(color azul) o prohibición (color rojo), totalmente terminado.		
		Mano de obra	1,21	
		Materiales	2,69	
		Costes indirectos y varios	0,23	
				4,13
134	ud.	Suministro, colocación y retirada de cartel genérico de seguridad de plastico inyectado de tamaño 100x80 cm y 2.5 mm de espesor para conjunto de señales de seguridad, totalmente terminado.		
		Mano de obra	1,21	
		Materiales	15,58	
		Costes indirectos y varios	1,01	
				17,80

Número	Ud.	Descripción	Parciales	Totales Euros
135	ml.	Banda de advertencia de peligro, fabricada en cinta continua de material plástico flexible a franjas alternativas en colores amarillo/negro o rojo/blanco, según R.D. 485/1997, incluso suministro, colocación, mantenimiento y retirada.		
		Mano de obra	0,30	
		Materiales	0,09	
		Costes indirectos y varios	0,02	
				0,41
136	ud.	Uso mensual de cono de balizamiento reflectante de plástico tipo TB-6, de 70 cm de altura, para instalación provisional en obra (amortización en 40 meses de uso).		
		Materiales	0,51	
		Costes indirectos y varios	0,03	
				0,54
137	ud.	Uso mensual de luz amarilla intermitente tipo TL-2, incluyendo baterías de alimentación eléctrica y recarga, para instalación provisional en obra (amortización en 32 meses de uso).		
		Materiales	1,25	
		Costes indirectos y varios	0,08	
				1,33
138	ud.	Uso mensual de panel direccional alto de tamaño 195 x 95 cm tipo TB-1 según MOPT, reflectante, para instalación provisional en obra (amortización en 40 meses de uso).		
		Materiales	4,42	
		Costes indirectos y varios	0,27	
				4,69
139	t.	Transporte y gestión (carga y descarga) de residuos de la construcción de categoría II a vertedero autorizado más cercano, incluso canon de vertido.		
		Mano de obra	2,42	
		Maquinaria	7,37	
		Costes indirectos y varios	0,59	
				10,38
140	t.	Transporte y gestión (carga y descarga) de residuos de la construcción de categoría I a vertedero autorizado más cercano, incluso canon de vertido.		
		Mano de obra	0,61	
		Maquinaria	1,97	
		Costes indirectos y varios	0,15	
				2,73
141	ud	Suministro y colocación de señal triangular de advertencia de peligro de 70 cm de lado, reflectante E.G., sobre tripode, totalmente terminado.		
		Mano de obra	2,42	
		Materiales	53,08	
		Costes indirectos y varios	3,33	
				58,83
142	ud	Suministro y colocación de señal circular de prohibición de entrada de 60 cm de diámetro, no reflectante, montada sobre poste de 80 x 40 x 2 mm de acero galvanizado A28 (tensión de fluencia 1400 kg/cm ²) de 3.2 m de longitud total con 0.7 m bajo terreno, mediante hincado por medios mecánicos sobre montante metálico, totalmente terminado.		
		Mano de obra	12,88	
		Maquinaria	1,41	
		Materiales	51,14	
		Costes indirectos y varios	3,93	
				69,36
143	ud	Suministro y colocación de señal circular, de otras prohibiciones o restricciones, de 60 cm de diámetro, reflectante E.G., sobre tripode, totalmente terminado.		
		Mano de obra	2,42	
		Materiales	60,46	
		Costes indirectos y varios	3,77	
				66,65

Número	Ud.	Descripción	Parciales	Totales Euros
144	ud	Suministro y colocación de señal circular, de otras prohibiciones o restricciones, de 60 cm de diámetro, no reflectante, montada sobre poste de 80 x 40 x 2 mm de acero galvanizado A28 (tensión de fluencia 1400 kg/cm ²) de 3.2 m de longitud total con 0.7 m bajo terreno, mediante hincado por medios mecánicos sobre montante metálico, totalmente terminado.		
		Mano de obra	12,88	
		Maquinaria	1,41	
		Materiales	51,14	
		Costes indirectos y varios	3,93	
				69,36
145	ud	Suministro y colocación de señal de prioridad, triangular de ceda el paso, de 70 cm de lado, no reflectante, montada sobre poste de 80 x 40 x 2 mm de acero galvanizado A28 (tensión de fluencia 1400 kg/cm ²) de 3.2 m de longitud total con 0.7 m bajo terreno, mediante hincado por medios mecánicos sobre montante metálico, totalmente terminado.		
		Mano de obra	12,88	
		Maquinaria	1,41	
		Materiales	48,00	
		Costes indirectos y varios	3,74	
				66,03
146	ud	Suministro y colocación de señal de prioridad, octogonal de stop o detención obligatoria, de 90 cm de diámetro, no reflectante, montada sobre poste de 100 x 50 x 3 mm de acero galvanizado A28 (tensión de fluencia 1400 kg/cm ²) de 3.5 m de longitud total con 0.7 m bajo terreno, mediante hincado por medios mecánicos sobre montante metálico, totalmente terminado.		
		Mano de obra	12,88	
		Maquinaria	1,41	
		Materiales	110,18	
		Costes indirectos y varios	7,47	
				131,94
147	ud.	Suministro y colocación de señal cuadrada de prioridad de 60 cm de lado, reflectante E.G., sobre tripode, totalmente terminado.		
		Mano de obra	2,42	
		Materiales	96,68	
		Costes indirectos y varios	5,95	
				105,05
148	ud	Suministro y colocación de señal circular de obligación de 60 cm de diámetro, no reflectante, montada sobre poste de 80 x 40 x 2 mm de acero galvanizado A28 (tensión de fluencia 1400 kg/cm ²) de 3.2 m de longitud total con 0.7 m bajo terreno, mediante hincado por medios mecánicos sobre montante metálico, totalmente terminado.		
		Mano de obra	12,88	
		Maquinaria	1,41	
		Materiales	51,14	
		Costes indirectos y varios	3,93	
				69,36
149	ud	Suministro y colocación de señal cuadrada de indicación general, de 60 cm de lado, no reflectante, montada sobre poste de 80 x 40 x 2 mm de acero galvanizado A28 (tensión de fluencia 1400 kg/cm ²) de 3.2 m de longitud total con 0.7 m bajo terreno, mediante hincado por medios mecánicos sobre montante metálico, totalmente terminado.		
		Mano de obra	12,88	
		Maquinaria	1,41	
		Materiales	55,25	
		Costes indirectos y varios	4,17	
				73,71

Vélez-Málaga, Agosto de 2018

El Ingeniero de Caminos, C. y P., Autor del Proyecto

El Ingeniero de Caminos, C. y P., Autor del Proyecto

PRESUPUESTO GENERAL DE EJECUCIÓN MATERIAL

Código	Ud.	Descripción	Medición	Precio	Importe Euros
CAPÍTULO: 1 MOVIMIENTO DE TIERRAS					
1.1	m3.	Excavación de la explanación con retroexcavadora de 140 CV, y transporte a acopio, vertedero o lugar de empleo.	2.020,500	2,69	5.435,14
1.2	m3.	Excavación de la explanación en roca, con retroexcavadora de 60 CV con martillo, incluso transporte de productos a vertedero o lugar de empleo.	562,500	9,61	5.405,63
1.3	m3.	Terraplén con suelo seleccionado procedente de la excavación, incluso transporte, extendido y compactado hasta el 95% de la densidad del ensayo proctor modificado.	2.020,500	2,51	5.071,45
1.4	m3.	Terraplén con material seleccionado procedente de préstamo, según cálculo del cimiento del firme, incluso restauración de la zona de préstamo, extendido y compactado hasta el 95% de la densidad del ensayo proctor modificado en tongadas de 25 cm. espesor.	1.593,500	3,30	5.258,55
1.5	m2.	Regularización, rasantéo y compactación del terreno, ejecutada con medios mecánicos.	520,000	0,34	176,80
1.6	m3.	Suministro, extendido y nivelado por medios mecánicos de tierra vegetal, cribada (granulometría inferior a 14 mm.), de textura franco arenosa, mas del 1,5% de materia organica, menos del 10% de carbonato calcico, libre de juncia o castañuela (Cyperus rotundus), totalmente terminado.	40,000	17,70	708,00
TOTAL CAPÍTULO 1					22.055,59

Código	Ud.	Descripción	Medición	Precio	Importe Euros
CAPÍTULO: 2 PAVIMENTACIÓN					
2.1	m3.	Zahorra artificial, husos ZA-25, extendida y compactada hasta el 98% de la densidad del ensayo proctor modificado.	36,800	18,75	690,00
2.2	t.	Mezcla bituminosa en caliente tipo AC 32 BASE 50/70 G, con aridos calizos, ligante incluido, incluso p.p. de barrido, riego de adherencia, extendido y compactado de la mezcla.	25,240	41,45	1.046,20
2.3	t.	Mezcla bituminosa en caliente tipo AC 16 SURF 50/70 S, con aridos calizos, ligante incluido, incluso p.p. de barrido, riego de adherencia, extendido y compactado de la mezcla.	18,030	46,42	836,95
2.4	t.	Emulsion bituminosa cationica ECL-1 en riego de imprimacion, totalmente empleada.	0,290	223,21	64,73
2.5	m2.	Pavimento de hormigon HM-20/P/25, de 20 cm de espesor, tratamiento superficial con adición de 4.00 kg/m2. de cuarzo, fratasado mecanico y adición de fibras de polipropileno, incluso lacas de curado y formacion de juntas.	3,000	19,04	57,12
2.6	m2.	Pavimento de adoquines de hormigon con tratamiento superficial de silice de 20x10x8 cm. y de 24x16x6 cm. Coloreados formando mosaico igual al existente en las urbanizaciones del entorno, capa de arena de 5 cm., 10 cm de HM-20/P/25 compactado y terreno natural rasanteado y compactado, incluso retacado lateral para la contención del adoquín.	178,820	29,57	5.287,71
2.7	ml.	Bordillo de hormigon de jardineria tipo E-3, de 10x20 cm, incluso cimiento de hormigon HM-15/P/25, rejuntado y excavacion necesaria para su asentamiento.	191,920	8,66	1.662,03
2.8	ml.	Bordillo de hormigon de tipo C-5 de 15x25 cm, incluso cimiento de hormigon HM-15/P/25, rejuntado y excavacion necesaria para su asentamiento.	24,030	11,38	273,46
TOTAL CAPÍTULO 2					9.918,20

Código	Ud.	Descripción	Medición	Precio	Importe Euros
CAPÍTULO: 3 MUROS Y ESCALERAS					
3.1	m3.	Hormigón en masa de resistencia característica 20 N/mm ² , tamaño máximo del árido 25 mm, consistencia plástica, fabricado en central, vibrado y puesto en obra mediante vertido directo.	8,310	64,68	537,49
3.2	ml.	Peldaño de escalera terminada con tabica realizada con bordillos de hormigón tipo C-5 y con hue-lla de adoquines de hormigón de 24x12x6 cms, trabados con hormigón y mortero, con lecheo de ce-mento posterior, ejecutada sobre solera de hormigón previamente acabada.	183,000	31,78	5.815,74
3.3	m2.	Pavimento de adoquines de hormigón con tratamiento superficial de sílice de 20x10x8 cm. y de 24x16x6 cm. Coloreados formando mosaico igual al existente en las urbanizaciones del entorno, ca-pa de arena de 5 cm., 10 cm de HM-20/P/25 compactado y terreno natural rasanteado y compacta-do, incluso retacado lateral para la contención del adoquín.	334,800	29,57	9.900,04
TOTAL CAPÍTULO 3					16.253,27

Código	Ud.	Descripción	Medición	Precio	Importe Euros
CAPÍTULO: 4 RED DE RIEGO					
4.1	m3.	Excavación en zanjas o pozos en terreno ripable, con retroexcavadora mixta de 60 CV, incluso transporte de sobrantes a vertedero o lugar de empleo.	284,960	4,46	1.270,92
4.2	m3.	Relleno y compactado de zanjas y pozos con material seleccionado de la excavación, con retroexca-vadora mixta de 60 CV.	284,960	3,01	857,73
4.3	m3.	Relleno de arena en capa de asiento de tuberías, totalmente extendido.	24,000	21,33	511,92
4.4	ml.	Tubería de polietileno, de 20 mm. de diámetro, y 10 atms. de presión nominal, de baja densidad, to-talmente instalada y probada, incluso p.p. de piezas especiales de alineación y derivación.	529,000	0,99	523,71
4.5	ml.	Tubería de polietileno de alta densidad PE 100, de 25 mm. de diámetro, y 10 atms. de presión nomi-nal, con piezas para soldar, calidad Aenor, totalmente instalada y probada, incluso p.p. de piezas es-peciales de alineación y derivación.	541,000	1,10	595,10
4.6	ml.	Tubería de polietileno de alta densidad PE 100, de 32 mm. de diámetro, y 10 atms. de presión nomi-nal, con piezas para soldar, calidad Aenor, totalmente instalada y probada, incluso p.p. de piezas es-peciales de alineación y derivación.	160,000	1,37	219,20
4.7	ml.	Tubería de polietileno de alta densidad PE 100, de 50 mm. de diámetro, y 10 atms. de presión nomi-nal, con piezas para soldar, calidad Aenor, totalmente instalada y probada, incluso p.p. de piezas es-peciales de alineación y derivación.	45,000	2,59	116,55
4.8	ml.	Tubería de polietileno de alta densidad PE 100, de 75 mm. de diámetro, y 10 atms. de presión nomi-nal, con piezas para soldar, calidad Aenor, totalmente instalada y probada, incluso p.p. de piezas es-peciales de alineación y derivación.	480,000	4,72	2.265,60
4.9	ml.	Tubería de polietileno, de 16 mm. de diámetro, y 4 atms. de presión nominal, de baja densidad, en-laces con arandelas de seguridad, totalmente instalada y probada, incluso p.p. de piezas especiales.	2.742,210	0,37	1.014,62
4.10	ml.	Tubería de polietileno de color marrón de 16 mm, con goteros autocompensantes integrados de 2,3 l/h, cada 50 cm, conexiones con anillos de seguridad, totalmente instalada y probada, incluso p.p. de piezas de alineación y derivación.	491,000	0,59	289,69
4.11	ud.	Valvula de esfera metálica de 3/4" de diámetro, montada en tubería de polietileno de 20 o 25 mm. de diámetro, totalmente instalada y probada.	9,000	21,52	193,68
4.12	ud.	Valvula de esfera metálica de 1 1/4" de diámetro, montada en tubería de polietileno de 40 mm. de diámetro, totalmente instalada y probada.	1,000	25,91	25,91
4.13	ud.	Valvula de esfera metálica de 1 1/2" de diámetro, montada en tubería de polietileno de 50 mm. de diámetro, totalmente instalada y probada.	3,000	50,53	151,59
4.14	ud.	Valvula de esfera metálica de 2" de diámetro, montada en tubería de polietileno de 63 mm. de di-ámetro, totalmente instalada y probada.	3,000	46,75	140,25
4.15	ud.	Difusor emergente rosca hembra de 1/2" de diámetro, con altura de elevación de 10 cm, tobera de círculo completo con sector de riego ajustable, muelle de acero inoxidable, alcance de 2-4.5 m. y presión de trabajo de 1-2 bar, caudal de 0,02-0,84 m ³ /h, montado con conexión flexible, incluido pequeño material, totalmente montado.	46,000	17,44	802,24
4.16	ud.	Gotero autocompensante para montar en tubería de polietileno. Proporciona un caudal de 4 u 8 l/h, incluso punge de acople a tubería de polietileno, microtubo de PVC flexible, totalmente instalado.	522,000	1,20	626,40
4.17	ud.	Arqueta prefabricada de polietileno de alta densidad rectangular, con tapa, dimensiones de 55 x 38 x 30 cm, aperturas realizadas para la instalación de las tuberías y posibilidad de abrir pasos suple-mentarios, con aperturas ya realizadas, totalmente instalada.	10,000	48,58	485,80
4.18	ud.	Arqueta prefabricada de polietileno de alta densidad redonda, con tapa, dimensiones de Ø24 x 26 cm, aperturas realizadas para la instalación de las tuberías y posibilidad de abrir pasos suplementa-rios, con aperturas ya realizadas, totalmente instalada.	2,000	21,91	43,82
4.19	ud.	Arqueta para valvula de compuerta montada en tubería de polietileno con tapa de fundición dúctil con hueco de 60x60 cm.	3,000	182,49	547,47
4.20	ud.	Filtro de malla de 120 MESH de 3/4" de plástico reforzado con fibra de vidrio, montada en tubería de polietileno de 25 mm., totalmente instalada y probada.	9,000	25,78	232,02

Código	Ud.	Descripción	Medición	Precio	Importe Euros
4.21	ud.	Regulador de presión 3/4" de plástico reforzado con fibra de vidrio, que mantiene constante la presión de salida a 1,40 kg/cm2 y caudal máximo de 4 m3/h., montada en tubería de polietileno de 25 mm., totalmente instalado y probado.	9,000	21,74	195,66
TOTAL CAPÍTULO 4					11.109,88

Código	Ud.	Descripción	Medición	Precio	Importe Euros
CAPÍTULO: 5 INFRAESTRUCTURA DE MEDIA TENSIÓN					
5.1	m3.	Terraplén con suelo seleccionado procedente de la excavacion, incluso transporte, extendido y compactado hasta el 95% de la densidad del ensayo proctor modificado.	240,000	2,51	602,40
5.2	m2.	Pavimento de hormigon HM-20/P/25, de 20 cm de espesor, tratamiento superficial con adiccion de 4.00 kg/m2. de cuarzo, fratasado mecanico y adición de fibras de polipropileno, incluso lacas de curado y formacion de juntas.	24,000	19,04	456,96
5.3	m3.	Excavación en zanjas o pozos en terreno ripable, con retroexcavadora mixta de 60 CV, incluso transporte de sobrantes a vertedero o lugar de empleo.	11,520	4,46	51,38
5.4	m3.	Relleno de arena en capa de asiento de tuberias, totalmente extendido.	3,200	21,33	68,26
5.5	ml.	Tubería de polietileno de alta densidad, doble pared, de 160 mm de diámetro exterior y 140 mm interior, según norma NF-C 68-171, totalmente instalado.	24,000	4,48	107,52
5.6	m3.	Relleno y compactado de zanjas y pozos con material seleccionado de la excavación, con retroexcavadora mixta de 60 CV.	11,520	3,01	34,68
TOTAL CAPÍTULO 5					1.321,20

Código	Ud.	Descripción	Medición	Precio	Importe Euros
CAPÍTULO: 6 SUPEREST MEDIA TENSIÓN (fase 2 red eléctrica)					
6.1	ud.	Empalme de derivación en cables de 240 mm2 de sección, aislamiento de 18/30 KV, con clema de conexión de aluminio de 240 mm2., vulcanizado.	3,000	25,56	76,68
6.2	ud.	Centro de transformacion prefabricado de 6.08 x2.38 m, con dos transformadores de 630 kVA, conteniendo en su interior dos celdas de línea, dos de protección y dos cuadros de B.T., instalado conforme a la normativa de Sevillana, incluso transformadores de intensidad, cerradura homologada, alfombrilla aislante, banqueta de maniobras, placas reglamentarias, redes de tierra separadas y limpieza del centro. Totalmente instalado y en funcionamiento,	1,000	34.653,41	34.653,41
6.3	ml.	Conductor de aluminio de 3x240 mm2 de sección, de 18/30 kV de tensión nominal RHZ1, subterráneo, incluso parte proporcional de empalmes y pruebas necesarias para su autorización, totalmente instalado.	591,150	37,03	21.890,28
6.4	ud.	Corte de corriente en líneas de media tensión programado por la Compañía Sevillana de Electricidad en día festivo, para puesta en servicio de red subterránea de media tensión, incluso conexiones, terminales y material auxiliar necesario.	1,000	1.413,19	1.413,19
6.5	ml.	Desmontaje de linea de media tensión, retirada de todos los productos a punto intermedio en el entorno de la obra.	117,800	4,43	521,85
6.6	ud.	Desmontaje de poste de media tensión, incluso centro de transformación aéreo existente y tramitación con la compañía suministradora, demolición de anclaje y retirada de todos los productos a punto intermedio en el entorno de la obra.	1,000	1.820,97	1.820,97
TOTAL CAPÍTULO 6					60.376,38

Código	Ud.	Descripción	Medición	Precio	Importe Euros
CAPÍTULO: 7 SUPEREST BAJA TENSIÓN (fase 1 red eléctrica)					
7.1	ml.	Conductor de aluminio de 3x95+1x50 mm2 de sección, de 1000 voltios de tension nominal, subterráneo, doble aislamiento de polietileno reticulado.	216,000	9,26	2.000,16
7.2	ml.	Conductor de aluminio de 3x150+1x95 mm2 de sección, de 1000 voltios de tension nominal, subterráneo, doble aislamiento de polietileno reticulado, incluso parte proporcional de empalmes y pruebas necesarias para su autorización.	600,560	12,05	7.236,75
7.3	ml.	Conductor de aluminio de 3x240+1x150 mm2 de sección, de 1000 voltios de tension nominal, subterráneo, doble aislamiento de polietileno reticulado, incluso parte proporcional de empalmes y pruebas necesarias para su autorización.	2.161,000	16,59	35.850,99
TOTAL CAPÍTULO 7					45.087,90

Código	Ud.	Descripción	Medición	Precio	Importe Euros
CAPÍTULO: 8 SUPEREST BAJA TENSIÓN (fase 2 red eléctrica)					
8.1	ml.	Conductor de aluminio de 3x240+1x150 mm2 de sección, de 1000 voltios de tension nominal, subterráneo, doble aislamiento de polietileno reticulado, incluso parte proporcional de empalmes y pruebas necesarias para su autorización.	216,300	16,59	3.588,42
8.2	ml.	Conductor de aluminio de 3x150+1x95 mm2 de sección, de 1000 voltios de tension nominal, subterráneo, doble aislamiento de polietileno reticulado, incluso parte proporcional de empalmes y pruebas necesarias para su autorización.	649,950	12,05	7.831,90
8.3	ml.	Desmontaje de linea de baja tensión aérea, demolición de anclaje y retirada de todos los productos a punto intermedio en el entorno de la obra.	600,500	2,06	1.237,03
TOTAL CAPÍTULO 8					12.657,35

Código	Ud.	Descripción	Medición	Precio	Importe Euros
CAPÍTULO: 9 INFRAESTRUCTURA DE ALUMBRADO PÚBLICO					
9.1	m3.	Excavación en zanjas o pozos en terreno ripable, con retroexcavadora mixta de 60 CV, incluso transporte de sobrantes a vertedero o lugar de empleo.	48,360	4,46	215,69
9.2	m3.	Relleno de arena en capa de asiento de tuberías, totalmente extendido.	8,060	21,33	171,92
9.3	ml.	Tubería de polietileno de alta densidad, doble pared, de 110 mm de diámetro exterior y 95 mm interior, para conducciones eléctricas, según norma NF-C 68-171, totalmente instalado.	134,320	3,77	506,39
9.4	m3.	Relleno y compactado de zanjas y pozos con material seleccionado de la excavación, con retroexcavadora mixta de 60 CV.	48,360	3,01	145,56
9.5	ud.	Arqueta para derivaciones electricas de 50x50 cm de sección interior, construida con fabrica de ladrillo macizo de 1/2 pie de espesor, con tapa de fundicion ductil, totalmente terminada.	3,000	160,30	480,90
9.6	ud.	Arqueta para baculos de alumbrado, construida con fábrica de ladrillo macizo de 1/2 pie de espesor, con tapa de fundicon ductil, totalmente terminada.	6,000	99,13	594,78
9.7	ud.	Caseta para instalacion de cuadros electricos, construida con fábrica de ladrillo macizo de 1/2 pie de espesor, incluso enfosado y pintura a la cal. Según definición en planos.	2,000	553,40	1.106,80
9.8	ud.	Cimentacion de 40x40x60 cm. para baculo de alumbrado de hormigon HA-20/P/25, totalmente terminada, incluso pernos de anclaje.	6,000	22,08	132,48
9.9	ud.	Acomodación de basamento para columna de 8 metros de altura consistente en la limpieza previa sobre la cimentación hasta la localización de los pernos, la pavimentación con adoquín de toda la superficie sobre dicha cimentación una vez colocada la farola y la ejecución de pedestal de nivelación, con forma circular y diámetro ligeramente superior a la base de la columna, realizado mediante mortero de cemento, totalmente terminado.	9,000	21,65	194,85
9.10	ud.	Acomodación de basamento para columna de 4 metros de altura consistente en la limpieza previa de la cimentación tubular metálica, el repaso de la pavimentación con adoquín alrededor de dicho elemento tubular y la ejecución de pedestal de nivelación, con forma circular y diámetro ligeramente superior a la base de la columna, realizado mediante mortero de cemento, totalmente terminado.	97,000	12,56	1.218,32
TOTAL CAPÍTULO 9					4.767,69

Código	Ud.	Descripción	Medición	Precio	Importe Euros
CAPÍTULO: 10 SUPERESTRUCTURA DE ALUMBRADO PÚBLICO					
10.1	ml.	Conductor de aluminio de 3x25+1x25 mm2 de sección, de 1000 voltios de tension nominal, subterráneo, doble aislamiento de polietileno reticulado.	10,000	2,47	24,70
10.2	ud.	Cuadro equipo de medida alumbrado público, hasta 15 KW, totalmente instalado.	1,000	536,60	536,60
10.3	ud.	Cuadro equipo de medida alumbrado público, para más de 15 KW, totalmente instalado.	1,000	810,48	810,48
10.4	ud.	Cuadro de mando, proteccion y maniobra para alumbrado público, hasta 15 KW, 4 circuitos de salida, totalmente instalado y probado.	1,000	1.854,31	1.854,31
10.5	ud.	Cuadro de mando, proteccion y maniobra para alumbrado público, hasta 40 KW, 8 circuitos de salida, totalmente instalado y probado.	1,000	2.522,05	2.522,05
10.6	ml.	Conductor de cobre de 4x16 mm2 de sección, de 1000 voltios de tension nominal, unipolar subterráneo, doble aislamiento de polietileno reticulado.	69,000	4,21	290,49
10.7	ml.	Conductor de cobre de 4x10 mm2 de sección, de 1000 voltios de tension nominal, unipolar subterráneo, doble aislamiento de polietileno reticulado.	957,000	2,82	2.698,74
10.8	ml.	Conductor de cobre de 4x6 mm2 de sección, de 1000 voltios de tension nominal, unipolar subterráneo, doble aislamiento de polietileno reticulado.	2.472,000	1,97	4.869,84
10.9	ml.	Conductor de cobre de 1x6 mm2 de sección, de 1000 voltios de tension nominal, unipolar subterráneo, doble aislamiento de polietileno reticulado.	3.498,000	0,63	2.203,74
10.10	ud.	Punto de luz formado por columna de poliamida reforzad, modelo PRIMERA de 4.00 m de altura de ATP o similar, farol modelo PESCADOR-S de ATP o similar, con lampara LED4 Regulable 35W, 4000K. Totalmente terminada.	97,000	994,23	96.440,31
10.11	ud.	Punto de luz PESCADOR S (suspendida) de ATP o similar, con LED4 Regulable 100W, 4000K, c, sobre columna de poliamida reforzada con fibra de vidrio de 8 m de altura tipo ATLAS de ATP o similar, con brazo modelo FK110-1.06 adosado de ATP o similar. Incluso transporte y colocación sobre cimentación. Totalmente instalado y probado.	9,000	2.144,58	19.301,22
TOTAL CAPÍTULO 10					131.552,48

Código	Ud.	Descripción	Medición	Precio	Importe Euros
CAPÍTULO: 11 JARDINERÍA					
11.1	m2.	Preparación del terreno, incluyendo despedregado con eliminación de elementos gruesos, aporte de estiércol de 1 cm de espesor y 80 gr. de abono complejo de 15-15-15 NPK, totalmente terminado.	557,000	0,66	367,62
11.2	ud.	Suministro y plantación de Ceratonia siliqua de 2,2 m de altura hasta la cruz, 12/14 cm de perímetro a 1 m del cuello, en contenedor, incluyendo apertura de hoyo de 1x1x1 m por medios mecanicos con aportación de tierra preparada y abono, atado con cinturón elástico a dos tutores de 2,5 m. de altura y 6 cm. de diámetro, primer riego, p.p de reposición de marras en período de garantía y conservación y mantenimiento hasta entrega de obra, totalmente terminado.	42,000	94,61	3.973,62
11.3	ud.	Suministro y plantación de Pinus pinea de 2-2,5 m de altura, de 14/16 cm de perímetro a 1 m del cuello, en contenedor, incluyendo apertura de hoyo de 1x1x1 m por medios mecanicos con aportación de tierra preparada y abono, tutor, primer riego, p.p de reposición de marras en período de garantía y conservación y mantenimiento hasta entrega de obra, totalmente terminado.	41,000	97,11	3.981,51
11.4	ud.	Suministro y plantación de Cupressus sempervirens de 2 m de altura, en contenedor, incluyendo apertura de hoyo de 1x1x1 m por medios mecanicos con aportación de tierra preparada y abono, tutor, primer riego, p.p de reposición de marras en período de garantía y conservación y mantenimiento hasta entrega de obra, totalmente terminado."	28,000	54,38	1.522,64
11.5	ud.	Suministro y plantación de Quercus rotundifolia, 12/14 cm de perímetro a 1 m del cuello, al menos 2,2 m de altura hasta la cruz, en contenedor, incluyendo apertura de hoyo de 1x1x1 m por medios mecanicos con aportación de tierra preparada y abono, tutor, primer riego, p.p de reposición de marras en período de garantía y conservación y mantenimiento hasta entrega de obra, totalmente terminado.	28,000	162,94	4.562,32
11.6	ud.	Suministro y plantación de Punica granatum, 12/14 cm de perímetro a 1 m. del cuello, de 2,2 m de altura hasta la cruz, en contenedor, incluyendo apertura de hoyo de 1x1x1 m por medios mecanicos con aportación de tierra preparada y abono, tutor, primer riego, p.p de reposición de marras en período de garantía y conservación y mantenimiento hasta entrega de obra, totalmente terminado.	26,000	76,11	1.978,86
11.7	ud.	Suministro y plantación de Schinus molle de al menos 2,2 m de altura hasta la cruz, 12/14 cm de perímetro a 1 m del cuello, en contenedor, incluyendo apertura de hoyo de 1x1x1 m por medios mecanicos con aportación de tierra preparada y abono, tutor, primer riego, p.p de reposición de marras en período de garantía y conservación y mantenimiento hasta entrega de obra, totalmente terminado.	33,000	71,50	2.359,50
11.8	ud.	Suministro y plantación de Celtis australis de al menos 2,2 m de altura hasta la cruz , 12/14 cm de perímetro a 1 m del cuello, en contenedor, incluyendo apertura de hoyo de 1x1x1 m por medios mecanicos con aportación de tierra preparada y abono, tutor, primer riego, p.p de reposición de marras en período de garantía y conservación y mantenimiento hasta entrega de obra, totalmente terminado.	33,000	68,74	2.268,42
11.9	ud.	Suministro y plantación de Populus alba 12/14 cm de perímetro a 1 m del cuello, en contenedor, incluyendo apertura de hoyo de 1x1x1 m por medios mecanicos con aportación de tierra preparada y abono, tutor, primer riego, p.p de reposición de marras en período de garantía y conservación y mantenimiento hasta entrega de obra, totalmente terminado.	34,000	58,94	2.003,96
11.10	ud.	Suministro y plantación de Jacaranda mimosaeopholia de al menos 2,2 m de altura hasta la cruz, 14/16 cm de perímetro a 1 m del cuello, en contenedor, incluyendo apertura de hoyo de 1x1x1 m por medios mecanicos con aportación de tierra preparada y abono, atado con cinturón elástico a dos tutores de 2,5 m. de altura y 6 cm. de diámetro, primer riego, p.p de reposición de marras en período de garantía y conservación y mantenimiento hasta entrega de obra, totalmente terminado.	36,000	113,97	4.102,92
11.11	ud.	Suministro y plantación de Grevillea robusta de al menos 2,2 m. de altura hasta la cruz, 14/16 cm de perímetro a 1 m del cuello, en contenedor, incluyendo apertura de hoyo de 1x1x1 m por medios mecanicos con aportación de tierra preparada y abono, tutor, primer riego, p.p de reposición de marras en período de garantía y conservación y mantenimiento hasta entrega de obra, totalmente terminado.	7,000	100,77	705,39
11.12	ud.	Suministro y plantación de Albizia julibrissin de al menos 2,2 m de altura hasta la cruz, 14/16 cm de perímetro a 1 m del cuello, en contenedor, incluyendo apertura de hoyo de 1x1x1 m por medios mecanicos con aportación de tierra preparada y abono, atado con cinturón elástico a dos tutores de 2,5 m. de altura y 6 cm. de diámetro, primer riego, p.p de reposición de marras en período de garantía y conservación y mantenimiento hasta entrega de obra, totalmente terminado.	7,000	127,58	893,06
11.13	ud.	Suministro y plantación de Lagunaria pattersonii de al menos 2,2 m de altura hasta la cruz y 14/16 cm de perímetro a 1 m del cuello, en contenedor, incluyendo apertura de hoyo de 1x1x1 m por medios mecanicos con aportación de tierra preparada y abono, tutor, primer riego, p.p de reposición de marras en período de garantía y conservación y mantenimiento hasta entrega de obra, totalmente terminado.	3,000	89,06	267,18

Código	Ud.	Descripción	Medición	Precio	Importe Euros
11.14	ud	Suministro y plantación mediante grúa de Washingtonia robusta de 5 m de altura de tronco, en cepellón, incluyendo apertura de hoyo de 1.2x1.2x1.2 m por medios mecanicos con aportación de tierra preparada y abono, arriostramiento con 3 tutores, primer riego, p.p de reposición de marras en período de garantía y conservación y mantenimiento hasta entrega de obra, totalmente terminado.	1,000	530,95	530,95
11.15	ud.	Suministro y plantación mediante grúa de Washingtonia robusta de 3 m de altura de tronco, en cepellón, incluyendo apertura de hoyo de 1.2x1.2x1.2 m por medios mecanicos con aportación de tierra preparada y abono, arriostramiento con 3 tutores, primer riego, p.p de reposición de marras en período de garantía y conservación y mantenimiento hasta entrega de obra, totalmente terminado.	1,000	277,03	277,03
11.16	ud	Suministro y plantación mediante grúa de Washingtonia robusta de 1.5 m de altura de tronco, en cepellón, incluyendo apertura de hoyo de 1.2x1.2x1.2 m por medios mecanicos con aportación de tierra preparada y abono, primer riego, p.p de reposición de marras en período de garantía y conservación y mantenimiento hasta entrega de obra, totalmente terminado.	1,000	170,05	170,05
11.17	ud.	Suministro y plantación de Dassylirion glaucophyllum de 0,60-0,80 m de altura, en contenedor-30, incluyendo apertura de hoyo de 1x1x1 m por medios mecanicos con aportación de tierra preparada y abono, primer riego, p.p de reposición de marras en período de garantía y conservación y mantenimiento hasta entrega de obra, totalmente terminado.	5,000	86,17	430,85
11.18	ud.	Suministro y plantación de Callistemon citrinus arbustivo, en contenedor-17, incluyendo apertura de hoyo de 0.3x0.3x0.3 m por medios mecanicos con aportación de tierra preparada y abono, primer riego, p.p de reposición de marras en período de garantía y conservación y mantenimiento hasta entrega de obra, totalmente terminado.	8,000	9,20	73,60
11.19	ud.	Suministro y plantación de Cassia alata, en contenedor-20, incluyendo apertura de hoyo de 0.3x0.3x0.3 m por medios manuales con aportación de tierra preparada y abono, primer riego, p.p de reposición de marras en período de garantía y conservación y mantenimiento hasta entrega de obra, totalmente terminado.	5,000	10,22	51,10
11.20	ud.	Suministro y plantación de Phormium tenax ahijado de 1 m de altura, en contenedor-17, incluyendo apertura de hoyo de 0.3x0.3x0.3 m por medios manuales con aportación de tierra preparada y abono, primer riego, p.p de reposición de marras en período de garantía y conservación y mantenimiento hasta entrega de obra, totalmente terminado.	9,000	14,12	127,08
11.21	ud.	Suministro y plantación de Euphorbia candelabrum de 2 m de altura, ramificada desde la base, en contenedor, incluyendo apertura de hoyo de 1x1x1 m por medios mecanicos con aportación de tierra preparada y abono, primer riego, p.p de reposición de marras en período de garantía y conservación y mantenimiento hasta entrega de obra, totalmente terminado.	1,000	203,79	203,79
11.22	ud.	Suministro y plantación de Gynerium argenteum, en contenedor de 17 cm, incluyendo apertura de hoyo de 0.3x0.3x0.3 m por medios manuales con aportación de tierra preparada y abono, primer riego, p.p de reposición de marras en período de garantía y conservación y mantenimiento hasta entrega de obra, totalmente terminado.	9,000	8,24	74,16
11.23	ud.	Suministro y plantación de Cupressus sempervirens stricta de 3 m de altura, en contenedor, incluyendo apertura de hoyo de 1x1x1 m por medios mecanicos con aportación de tierra preparada y abono, tutor, primer riego, p.p de reposición de marras en período de garantía y conservación y mantenimiento hasta entrega de obra, totalmente terminado."	1,000	125,89	125,89
11.24	m2.	Suministro y plantación de césped Stenotaphrum secundatum a razón de 20 esquejes/m2, incluyendo preparación del terreno con despedregado y abonado, rastrillado, sembrado de apoyo con semilla certificada de Lolium perenne, pase de rulo, primer riego, primer corte y conservación y mantenimiento hasta entrega de obra, totalmente terminado.	471,000	3,59	1.690,89
11.25	ud.	Suministro y plantación de Lantana sellowiana (flor amarilla), en contenedor-11, incluyendo apertura de hoyo de 0.3x0.3x0.3 m por medios manuales con aportación de tierra preparada y abono, primer riego, p.p de reposición de marras en período de garantía y conservación y mantenimiento hasta entrega de obra, totalmente terminado.	200,000	2,27	454,00
11.26	ud.	Suministro y plantación de Senecio cineraria en contenedor de 12 cm, incluyendo primer riego, p.p de reposición de marras en período de garantía y conservación y mantenimiento hasta entrega de obra, totalmente terminado.	40,000	2,86	114,40
11.27	ud.	Suministro y plantación de Nerium oleander, en contenedor-17, 40-60 cm. de altura, incluyendo apertura de hoyo de 0.3x0.3x0.3 m por medios manuales con aportación de tierra preparada y abono, primer riego, p.p de reposición de marras en período de garantía y conservación y mantenimiento hasta entrega de obra, totalmente terminado.	82,000	5,00	410,00
11.28	ud.	Suministro y plantación de Pyrostegia venusta de 1.75 m de altura, en contenedor, incluyendo apertura de hoyo de 0.6x0.6x0.6 m por medios mecanicos con aportación de tierra preparada y abono, primer riego, p.p de reposición de marras en período de garantía y conservación y mantenimiento hasta entrega de obra, totalmente terminado.	329,000	16,09	5.293,61

Código	Ud.	Descripción	Medición	Precio	Importe Euros
11.29	m3.	Suministro y colocación de piedra de rocalla caliza de diversos tamaños (0,13-0,42 m3), con huecos naturales, totalmente terminado.	4,000	81,51	326,04
TOTAL CAPÍTULO 11					39.340,44

Código	Ud.	Descripción	Medición	Precio	Importe Euros
CAPÍTULO: 12 SEÑALIZACIÓN					
12.1	ud	Suministro y colocación de señal de prioridad, triangular de ceda el paso, de 70 cm de lado, no reflectante, montada sobre poste de 80 x 40 x 2 mm de acero galvanizado A28 (tensión de fluencia 1400 kg/cm2) de 3.2 m de longitud total con 0.7 m bajo terreno, mediante hincado por medios mecánicos sobre montante metálico, totalmente terminado.	3,000	66,03	198,09
12.2	ud	Suministro y colocación de señal de prioridad, octogonal de stop o detención obligatoria, de 90 cm de diámetro, no reflectante, montada sobre poste de 100 x 50 x 3 mm de acero galvanizado A28 (tensión de fluencia 1400 kg/cm2) de 3.5 m de longitud total con 0.7 m bajo terreno, mediante hincado por medios mecánicos sobre montante metálico, totalmente terminado.	9,000	131,94	1.187,46
12.3	ud	Suministro y colocación de señal circular de prohibición de entrada de 60 cm de diámetro, no reflectante, montada sobre poste de 80 x 40 x 2 mm de acero galvanizado A28 (tensión de fluencia 1400 kg/cm2) de 3.2 m de longitud total con 0.7 m bajo terreno, mediante hincado por medios mecánicos sobre montante metálico, totalmente terminado.	3,000	69,36	208,08
12.4	ud	Suministro y colocación de señal circular, de otras prohibiciones o restricciones, de 60 cm de diámetro, no reflectante, montada sobre poste de 80 x 40 x 2 mm de acero galvanizado A28 (tensión de fluencia 1400 kg/cm2) de 3.2 m de longitud total con 0.7 m bajo terreno, mediante hincado por medios mecánicos sobre montante metálico, totalmente terminado.	1,000	69,36	69,36
12.5	ud	Suministro y colocación de señal circular de obligación de 60 cm de diámetro, no reflectante, montada sobre poste de 80 x 40 x 2 mm de acero galvanizado A28 (tensión de fluencia 1400 kg/cm2) de 3.2 m de longitud total con 0.7 m bajo terreno, mediante hincado por medios mecánicos sobre montante metálico, totalmente terminado.	1,000	69,36	69,36
12.6	ud	Suministro y colocación de señal cuadrada de indicación general, de 60 cm de lado, no reflectante, montada sobre poste de 80 x 40 x 2 mm de acero galvanizado A28 (tensión de fluencia 1400 kg/cm2) de 3.2 m de longitud total con 0.7 m bajo terreno, mediante hincado por medios mecánicos sobre montante metálico, totalmente terminado.	29,000	73,71	2.137,59
12.7	ml.	Línea discontinua M-1.3, de 10 cm de ancho en pintura acrílica en color blanco reflectante, en tramos de 2 m pintados y 5.5 m sin pintar, mediante marcadora autopropulsada, incluyendo limpieza, premarcaje y balizamiento, totalmente terminada (para separación de carriles en el mismo sentido en vías con VM <= 60 km/h).	1.487,560	0,22	327,26
12.8	ml.	Línea transversal continua M-4.1, de 40 cm de ancho en pintura acrílica en color blanco reflectante, mediante compresor y pistola, incluyendo limpieza, premarcaje, plantilla/encintado y balizamiento, totalmente terminada (para línea de detención).	57,230	4,77	272,99
12.9	ml.	Línea transversal discontinua M-4.2, de 40 cm de ancho en pintura acrílica en color blanco reflectante, en tramos de 0.8 m pintados y 12 m sin pintar, mediante compresor y pistola, incluyendo limpieza, premarcaje, plantilla/encintado y balizamiento, totalmente terminada (para línea de ceda el paso).	20,000	4,85	97,00
12.10	ml.	Línea M-7.3, de 10 cm de ancho en pintura termoplástica en frío de dos componentes de larga duración en color blanco reflectante, 60% continua 40% discontinua, según medición completa transversal y longitudinal, mediante extendido manual con llana, incluyendo limpieza, premarcaje, encintado y balizamiento, totalmente terminada (para delimitación de zonas de estacionamiento en línea).	435,000	1,49	648,15
12.11	m2.	Superficie realmente pintada de marcas viales en flechas, inscripciones, símbolos y leyendas, en pintura acrílica en color blanco reflectante, mediante compresor y pistola, incluyendo limpieza, premarcaje, plantilla/encintado y balizamiento, totalmente terminada.	93,030	8,27	769,36
12.12	m2.	Superficie realmente pintada de marcas viales en pasos de peatones, cebreados e isletas, en pintura acrílica en color blanco reflectante, mediante compresor y pistola, incluyendo limpieza, premarcaje, plantilla/encintado y balizamiento, totalmente terminada.	199,450	6,10	1.216,64
TOTAL CAPÍTULO 12					7.201,35

Código	Ud.	Descripción	Medición	Precio	Importe Euros
CAPÍTULO: 13 MOBILIARIO URBANO					
13.1	ud.	Papelera urbana de 50 litros, de plástico, de vaciado automático, con fijación sobre columna mediante aro fleje de acero inoxidable, totalmente instalada.	3,000	35,80	107,40
13.2	ud.	Papelera urbana de 50 litros, de plástico, de vaciado automático, con fijación sobre columna mediante aro fleje de acero inoxidable, totalmente instalada.	14,000	35,80	501,20
13.3	ml.	Barandilla de perfiles laminados huecos, de 19.25 kg. de peso, según definición en planos, incluso una mano de pintura de protección y dos de acabado, totalmente colocada.	66,280	78,18	5.181,77
TOTAL CAPÍTULO 13					5.790,37

Código	Ud.	Descripción	Medición	Precio	Importe Euros
CAPÍTULO: 14 GESTIÓN DE RESIDUOS					
14.1	t.	Transporte y gestión (carga y descarga) de residuos de la construcción de categoría I a vertedero autorizado más cercano, incluso canon de vertido.	1,125,000	2,73	3.071,25
14.2	t.	Transporte y gestión (carga y descarga) de residuos de la construcción de categoría II a vertedero autorizado más cercano, incluso canon de vertido.	3,540	10,38	36,75
TOTAL CAPÍTULO 14					3.108,00

Código	Ud.	Descripción	Medición	Precio	Importe Euros
CAPÍTULO: 15 SEGURIDAD Y SALUD					
15.1	ud.	Uso mensual de botas aislantes del calor procedente de betunes asfálticos u otras fuentes de calor, homologadas CE (amortización en 5 meses de uso).	2,000	2,96	5,92
15.2	ud.	Uso mensual de botas de seguridad de todo cuero, con puntera y plantilla metálica, homologadas CE (amortización en 5 meses de uso).	67,500	6,90	465,75
15.3	ud.	Uso mensual de casco de seguridad, homologado CE (amortización en 20 meses de uso).	67,500	0,12	8,10
15.4	ud.	Uso mensual de chaleco reflectante color butano o amarillo, homologado CE (amortización en 20 meses de uso).	67,500	0,86	58,05
15.5	ud.	Uso mensual de arnés de seguridad clase C (paracaídas), con cuerda de 1 m de longitud y 2 puntos de amarre con 2 mosquetones, en bolsa de transporte, homologado CE (amortización en 20 meses de uso)	2,000	2,88	5,76
15.6	ud.	Filtro mecánico para las mascarillas de respiración contra las partículas.	2,000	2,37	4,74
15.7	ud.	Filtro para las radiaciones de arco voltaico para pantalla de soldador, homologado CE.	1,000	1,59	1,59
15.8	ud.	Uso mensual de gafas protectoras incoloras antirayadura contra las proyecciones y los impactos, homologada CE (amortización en 20 meses de uso).	13,500	0,54	7,29
15.9	ud.	Uso mensual de guantes aislantes del calor procedente de betunes asfálticos u otras fuentes de calor, homologados CE (amortización en 5 meses de uso).	2,000	1,66	3,32
15.10	ud.	Uso mensual de guantes de cuero flor, homologados CE (amortización en 5 meses de uso).	67,500	1,00	67,50
15.11	ud.	Uso mensual de guantes finos de goma o de material plástico sintético de alta resistencia, homologado CE (amortización en 5 meses de uso).	67,500	0,27	18,23
15.12	ud.	Mascarilla de papel filtrante contra el polvo, homologada CE.	10,000	0,48	4,80
15.13	ud.	Uso mensual de protectores auditivos tipo orejera versátil, homologados CE (amortización en 20 meses de uso).	18,000	0,58	10,44
15.14	ud.	Uso mensual de rodilleras de protección para soldadores y otros trabajos realizados de rodillas, homologadas CE (amortización en 5 meses de uso).	6,000	1,63	9,78
15.15	ud.	Uso mensual de ropa de trabajo, mono o buzo de algodón, homologados CE (amortización en 5 meses de uso).	67,500	2,79	188,32
15.16	ud.	Uso mensual de sombrero o gorra de visera contra la insolación, homologado CE (amortización en 5 meses de uso).	67,500	2,32	156,60
15.18	ml.	Uso mensual de barandilla metálica tubular de 1 m de altura sobre pies derechos de acero tubular pintado anticorrosión de 1.5 m de altura para hinca en terreno, con pasamanos y barra intermedia de tubo de acero de 4 cm de diámetro con pintura de señalización en franjas alternativas en color amarillo y negro y rodapié de tablón de madera de 0.15x0.03x2 m (amortización en 32 meses de uso).	225,000	0,35	78,75
15.19	ud.	Uso mensual de pasarela metálica prefabricada de 1 m de ancho y 2 m de longitud de máxima carga admisible de 300 kg, con barandilla superior a 0.9 m y barandilla intermedia, suelo y rodapié de tabloncillos de madera y pintura de señalización en franjas alternativas en color amarillo y negro (amortización en 32 meses de uso).	22,500	5,17	116,33
15.20	ml.	Uso mensual de valla móvil autoportante encadenable tipo ayuntamiento de 1.1 m de altura, en módulos de 2.5 m de longitud incluyendo colocación, cambio de posición y desmontaje.	450,000	1,55	697,50
15.21	ml.	Uso mensual de valla móvil de enrejado metálico de paneles de 3.5 x 2 m para contención de peatones, formado por soportes tubulares y cuadrícula de 15 x 15 cm de varilla de diámetro 3 mm con protección de interperie aluzín y pie de hormigón prefabricado para doble soporte, incluyendo colocación, cambios de posición y desmontaje.	450,000	1,83	823,50
15.22	ml.	Uso mensual de valla de malla de polietileno de alta densidad de 1 m de altura de color naranja con tratamiento para protección de ultravioletas sobre pies derechos de acero corrugado de 12 mm de diámetro y 1.5 m de longitud para hinca en terrenos (amortización en 10 meses de uso).	5,691,840	0,12	683,02

Código	Ud.	Descripción	Medición	Precio	Importe Euros
15.24	ud.	Acometida de agua y desagües para casetas de vestuario, aseo, comedor y botiquín/primeros auxilios, incluyendo excavación y relleno de zanjas de 40 x 40 cm, tubo de PVC de 200 mm. de diámetro exterior para saneamiento incluyendo injerencia a la red general de saneamiento y tubo de polietileno de 25 mm. de diámetro de alta densidad y 10 atm de presión máxima con collarín de toma de fundición para abastecimiento de agua corriente, incluso mantenimiento y retirada.	1,000	185,14	185,14
15.25	ud.	Acometida eléctrica para casetas de vestuario, aseo, comedor y botiquín/primeros auxilios, incluyendo excavación y relleno de zanjas de 40 x 40 cm, cables manguera antihumedad 2 x 25 mm ² de aluminio, de tensión nominal 1000 V, en tubos de aislamiento eléctrico de PVC de 140 mm y cuadro eléctrico principal de obra (amortización en 2 usos), incluso mantenimiento y retirada.	1,000	272,90	272,90
15.26	ud.	Botiquín de primeros auxilios con contenido obligatorio completo, totalmente colocado.	2,000	45,33	90,66
15.27	ud.	Uso mensual de caseta prefabricada para aseo de obra, de 6 x 2.4 m de planta y 2.4 m de altura, de estructura metálica y cerramiento de chapa metálica prelacada, con aislamiento interior, suelo antideslizante, ventanas de aluminio con persianas correderas de protección, con 2 inodoros con carga y descarga automática, 2 duchas, 2 lavabos con espejo, termo eléctrico de 100l. taquillas metálicas con cerradura individuales y bancos de madera, incluso con instalación interior de fontanería y saneamiento e instalación eléctrica de iluminación (2 fluorescentes de 40w y punto de luz exterior de 60w) y fuerza (3 enchufes interiores y toma de fuerza exterior a 220 V) incluyendo cuadro eléctrico de superficie para luz y fuerza con un interruptor diferencial de 30 mA y dos interruptores magnetotérmicos para alumbrado.	4,500	125,09	562,90
15.28	ud.	Limpieza y conservación mensual de caseta de obra, a razón de 1 hora de limpieza semanal por caseta.	4,500	48,55	218,47
15.29	ud.	Uso mensual de recipiente de recogida de basura de 800 litros de capacidad fabricado en material plástico con tapa abatible y ruedas (amortización en 32 meses de uso).	5,000	5,02	25,10
15.31	ud.	Extintor de incendios de polvo polivalente ABC con eficacia 21A-113B para extinción de fuego de materias sólidas, líquidas, productos gaseosos e incendios de equipos eléctricos, de 6 kg. de agente extintor con soporte, manómetro y boquilla con difusor según norma UNE-23110, certificado por AENOR, totalmente instalado.	5,000	48,38	241,90
15.32	ud.	Suministro, colocación y retirada de cartel de seguridad de plástico inyectado de tamaño 20.8x29.8 cm y 2.5 mm de espesor para señales de salvamento (color verde) y de equipos de lucha contra incendios (color rojo y naranja), totalmente terminado.	5,000	3,59	17,95
15.34	ud.	Suministro, colocación y retirada de cartel de seguridad de plástico inyectado de tamaño 45 x 30 cm y 2.5 mm de espesor para señal de advertencia/peligro (color negro y amarillo), obligación (color azul) o prohibición (color rojo), totalmente terminado.	10,000	4,13	41,30
15.35	ud.	Suministro, colocación y retirada de cartel genérico de seguridad de plástico inyectado de tamaño 100x80 cm y 2.5 mm de espesor para conjunto de señales de seguridad, totalmente terminado.	4,000	17,80	71,20
15.36	ml.	Banda de advertencia de peligro, fabricada en cinta continua de material plástico flexible a franjas alternativas en colores amarillo/negro o rojo/blanco, según R.D. 485/1997, incluso suministro, colocación, mantenimiento y retirada.	1.000,000	0,41	410,00
15.37	ud.	Uso mensual de cono de balizamiento reflectante de plástico tipo TB-6, de 70 cm de altura, para instalación provisional en obra (amortización en 40 meses de uso).	45,000	0,54	24,30
15.38	ud.	Uso mensual de luz ambar intermitente tipo TL-2, incluyendo baterías de alimentación eléctrica y recarga, para instalación provisional en obra (amortización en 32 meses de uso).	45,000	1,33	59,85
15.39	ud.	Uso mensual de panel direccional alto de tamaño 195 x 95 cm tipo TB-1 según MOPT, reflectante, para instalación provisional en obra (amortización en 40 meses de uso).	27,000	4,69	126,63
15.40	ud.	Suministro y colocación de señal circular, de otras prohibiciones o restricciones, de 60 cm de diámetro, reflectante E.G., sobre tripode, totalmente terminado.	8,000	66,65	533,20
15.41	ud.	Suministro y colocación de señal triangular de advertencia de peligro de 70 cm de lado, reflectante E.G., sobre tripode, totalmente terminado.	8,000	58,83	470,64
15.42	ud.	Suministro y colocación de señal cuadrada de prioridad de 60 cm de lado, reflectante E.G., sobre tripode, totalmente terminado.	8,000	105,05	840,40
TOTAL CAPÍTULO 15					7.607,86

Código	Ud.	Descripción	Medición	Precio	Importe Euros
--------	-----	-------------	----------	--------	---------------



RESUMEN DEL PRESUPUESTO DE EJECUCIÓN MATERIAL

Nivel	Descripción	Importe Euros
Capítulo: 01	MOVIMIENTO DE TIERRAS	22.055,59
Capítulo: 02	PAVIMENTACIÓN	9.918,20
Capítulo: 03	MUROS Y ESCALERAS	16.253,27
Capítulo: 04	RED DE RIEGO	11.109,88
Capítulo: 05	INFRAESTRUCTURA DE MEDIA TENSIÓN	1.321,20
Capítulo: 06	SUPEREST MEDIA TENSIÓN (fase 2 red eléctrica)	60.376,38
Capítulo: 07	SUPEREST BAJA TENSIÓN (fase 1 red eléctrica)	45.087,90
Capítulo: 08	SUPEREST BAJA TENSIÓN (fase 2 red eléctrica)	12.657,35
Capítulo: 09	INFRAESTRUCTURA DE ALUMBRADO PÚBLICO	4.767,69
Capítulo: 10	SUPERESTRUCTURA DE ALUMBRADO PÚBLICO	131.552,48
Capítulo: 11	JARDINERÍA	39.340,44
Capítulo: 12	SEÑALIZACIÓN	7.201,35
Capítulo: 13	MOBILIARIO URBANO	5.790,37
Capítulo: 14	GESTIÓN DE RESIDUOS	3.108,00
Capítulo: 15	SEGURIDAD Y SALUD	7.607,86
Total Presupuesto General Ejecución Material		378.147,96

El presente presupuesto de Ejecución Material asciende a la expresada cantidad de: TRESCIENTOS SETENTA Y OCHO MIL CIENTO CUARENTA Y SIETE EUROS CON NOVENTA Y SEIS CENTIMOS

Vélez-Málaga, Agosto de 2018

El Ingeniero de Caminos, C. y P., Autor del Proyecto

El Ingeniero de Caminos, C. y P., Autor del Proyecto

Fdo.: Juan José Soto Mesa. Colegiado nº 3.676

Fdo.: Pedro Gozalo Díaz. Colegiado nº 22.510

PRESUPUESTO BASE DE LICITACIÓN

PRESUPUESTO GENERAL DE EJECUCIÓN MATERIAL	378.147,96 Euros
GASTOS GENERALES, FISCALES, FINANCIEROS, ETC (13%)	49.159,23 Euros
BENEFICIO INDUSTRIAL (6%)	22.688,88 Euros
TOTAL BASE IMPONIBLE	449.996,07 Euros
I.V.A. (21%)	94.499,17 Euros
PRESUPUESTO BASE DE LICITACIÓN	544.495,24 Euros

El presupuesto base de licitación asciende a la expresada cantidad de: QUINIENTOS CUARENTA Y CUATRO MIL CUATROCIENTOS NOVENTA Y CINCO EUROS CON VEINTICUATRO CENTIMOS

Vélez-Málaga, Agosto de 2018

El Ingeniero de Caminos, C. y P., Autor del Proyecto

El Ingeniero de Caminos, C. y P., Autor del Proyecto

Fdo.: Juan José Soto Mesa. Colegiado nº 3.676

Fdo.: Pedro Gozalo Díaz. Colegiado nº 22.510